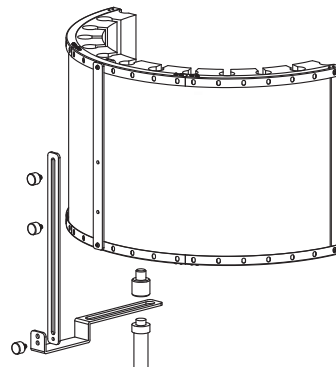


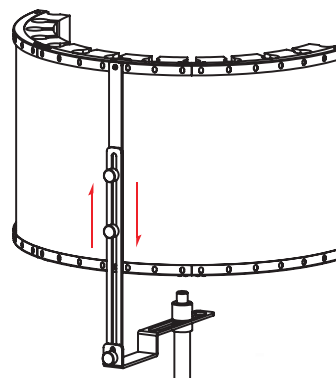
- ✓ Vermindert die Aufnahme von unerwünschten Störgeräuschen wie Raumreflexionen und Echos
- ✓ Dank seines Designs kann der Micscreen LE sowohl im Studio als auch für Liveanwendungen schnell auf- und abgebaut werden
- ✓ Passt nahezu auf jedes Standard-Mikrofonstativ
- ✓ Höhenverstellbar



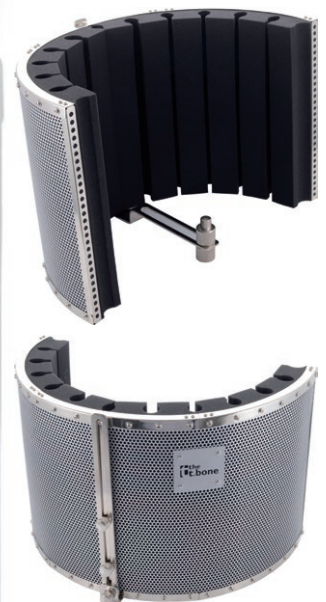
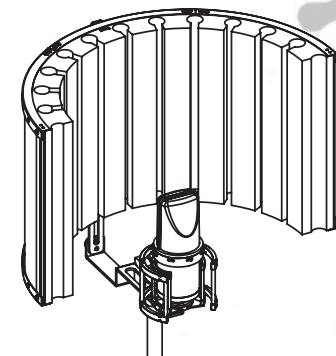
1. Montieren Sie die drei Schrauben und zwei Verbindungselemente an der Rückseite des Micscreens wie rechts gezeigt. Dann montieren Sie den großen Mikrofonadapter an der Frontseite des Micscreens.




2. Zur Anpassung an verschiedene Mikrofontypen kann der Micscreen mit Hilfe der beiden recht gezeigten Schrauben in der Höhe verstellt werden.



3. Dies zeigt die Frontansicht des Micscreens. Die Mikrofonposition kann auch variiert werden, um eine geeignete Position für die Aufnahme zu finden.



 Für die Verpackungen wurden umweltverträgliche Materialien gewählt, die einer normalen Wiederverwertung zugeführt werden können. Sorgen Sie dafür, dass Kunststoffhüllen, Verpackungen, etc. ordnungsgemäß entsorgt werden. Werfen Sie diese Materialien nicht einfach weg, sondern sorgen Sie dafür, dass sie einer Wiederverwertung zugeführt werden. Beachten Sie die Hinweise und Kennzeichen auf der Verpackung.

Gewicht:	ca. 3 kg
Durchmesser/Breite:	460 mm
Tiefe:	265 mm
Höhe:	300 mm
Wandstärke:	55 mm