

# HALF COUPLER SPACER 48-51 | 50 | 500KG

CODE 5055 (210MM) / 5056 (330MM) / 5055PL (210MM PL-VERSION) / 5056PL (330MM PL-VERSION)



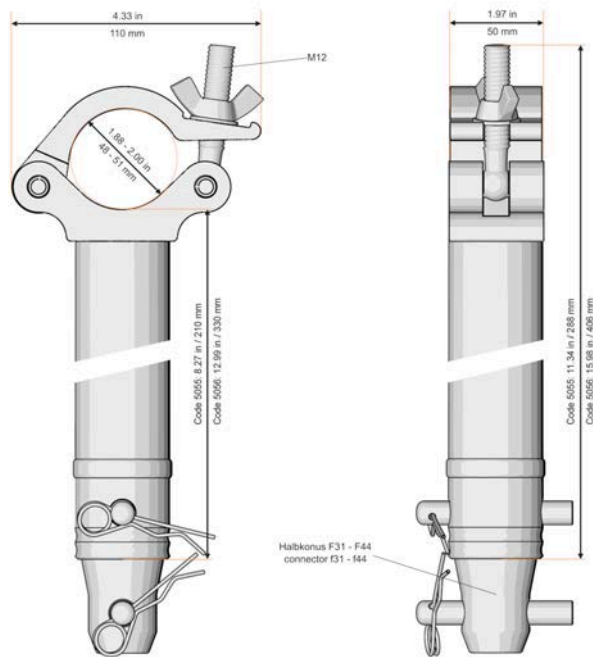
Dieses Set, bestehend aus Half Coupler und Spacer, bietet die Möglichkeit typische Standardlängen bei Sonderkonstruktionen auszugleichen.

This set contains of a coupler and a spacer, with the option of adjusting typical standard lengths for special requirements.

Kompatibel | compatible  
Breite | width  
Zugbelastung | tensile load  
Abgang | retaining screw

48-51 mm  
50 mm  
500 kg  
50 mm Rohr mit Halbkonus  
für 48-51 mm Rohr  
50 mm pipe with half cone for  
F48-51 pipe  
M12 Flügelmutter | wing nut

Verschluss | screw plug



## KOMPATIBILITÄT | COMPATIBILITY



F52 Folding



F54



F44



F44P



F34



F34P



F34PL



F34QX



F24



F43



F33



F33PL



M25AS



F23



F42



F32



F22



F31



F31PL