

PAW 38

Art. No. 3054 – 8 Ω



38 cm (15") Tieftöner für PA Systeme.

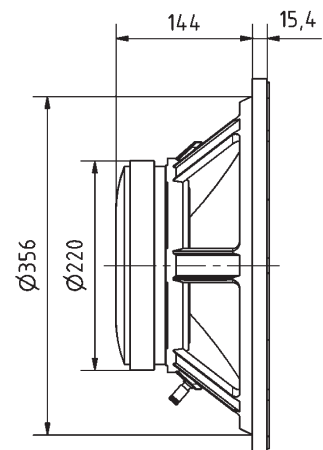
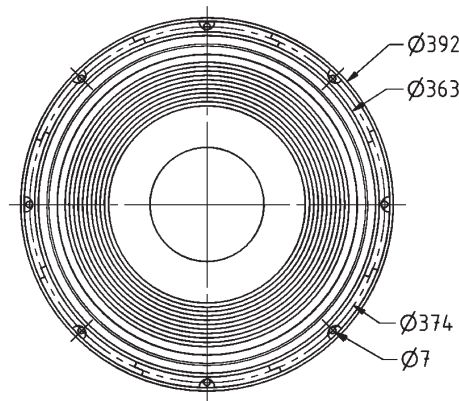
Eigenschaften

- Druckgusskorb
- Verstärkte Papiermembran
- 100 mm Schwingspule für hohe Belastbarkeit
- Kapton Spulenträger
- Große 55 mm Polkernbohrung
- M-förmig gefaltete Textilsicke für große Hübe
- Connex Zentrierspinne
- EVA Dichtung
- Ferrit Magnet

38 cm (15") woofer for PA applications.

Attributes

- Die cast basket
- Reinforced paper membrane
- 100 mm voice coil for high power handling
- Kapton voice coil former
- 55 mm t-yoke venting
- M shape surround for high excursion
- Connex spider
- EVA gasket
- Ferrite magnet



PAW 38

11.07.2016

Technische Daten / Technical Data

Nennbelastbarkeit <i>Rated power</i>	700 W
Musikbelastbarkeit <i>Maximum power</i>	1000 W
Impedanz <i>Impedance</i>	8 Ω
Übertragungsbereich (-10 dB) <i>Frequency response (-10 dB)</i>	fu-3700 Hz
Mittlerer Schalldruckpegel <i>Mean sound pressure level</i>	92 dB (2.83 V/1 m)
Resonanzfrequenz <i>Resonant frequency</i>	36 Hz
Schwingspulendurchmesser <i>Voice coil diameter</i>	100 mm
Schallwandöffnung <i>Cut-out diameter</i>	358 mm
Gewicht netto <i>Net weight</i>	11,5 kg

