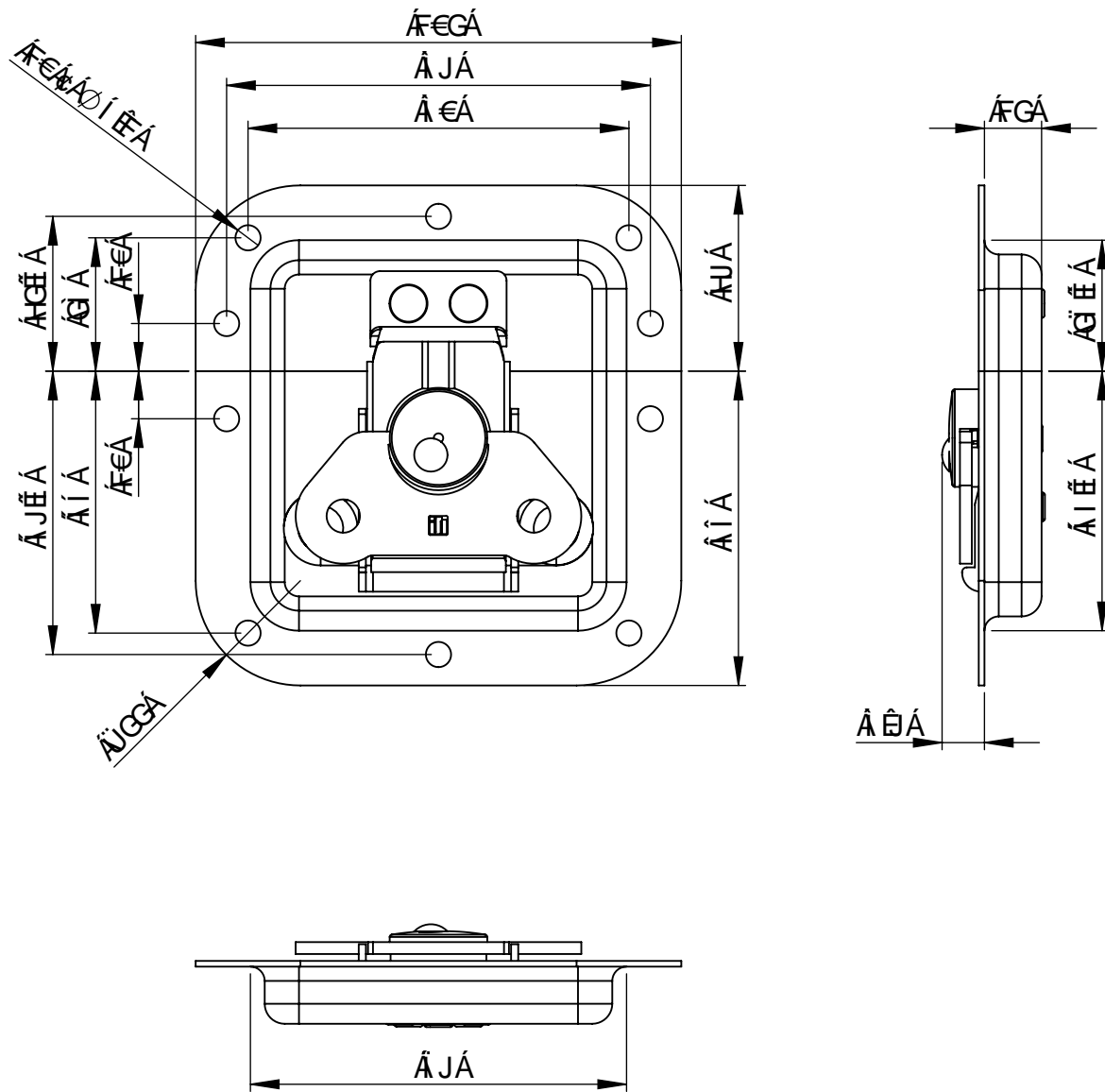


H97 < B € 7 < 9 N9 7 < BI B;
H97 < B 7 5 @ 8 F 5 K B; € B 9 G G B H97 < B € I 9 € B € I > C H97 < B 7 C



% + & - % / G



5XUa < U'' 0VYfbja h_Yjby; Yk \A f cXYF < Uzi b[z0FXjY F jMh[_Y]z; YbUi j[_Y]ni bX'J c''gAbX[[_Y]nXjYgYfNYMbi b["
5XUa < U'' UWWdhp bc fYgdcbgV] jmc f' jUV] jmi z f \A Y V e f fYVibYggzUWW fUVniUbX V e a d YfYbYgg cZ A jg] i g fUjcb"
5XUa < U'' b Uggj a Y U i WbY [UfUbhY b] fYgdcbgUV] jA ei Uoh%4 U V e b z f a j r a z U d f A V j g c b Y h' Y i \ U i g j j r A X Y W g W A a U'
5XUa < U'' bc c z Y W' [UfUbifU U' i b U fYgdYVte U' U Y i U W j h X z d f Y V j g] b c' j b Y [f j X U X X Y Y g h U] i g f U W j b"

5XUa < U''; a V < € BUja Yfgf'' - € % & * + BYi ! 5bgdUW'; Yfa Ubm
HY'' fZ (- E * \$; % # - (% \$ € U i . fZ (- E * \$; % # - (% % \$ \$ € Y! a U] . a U] 4 UXUa \ U'' V e a