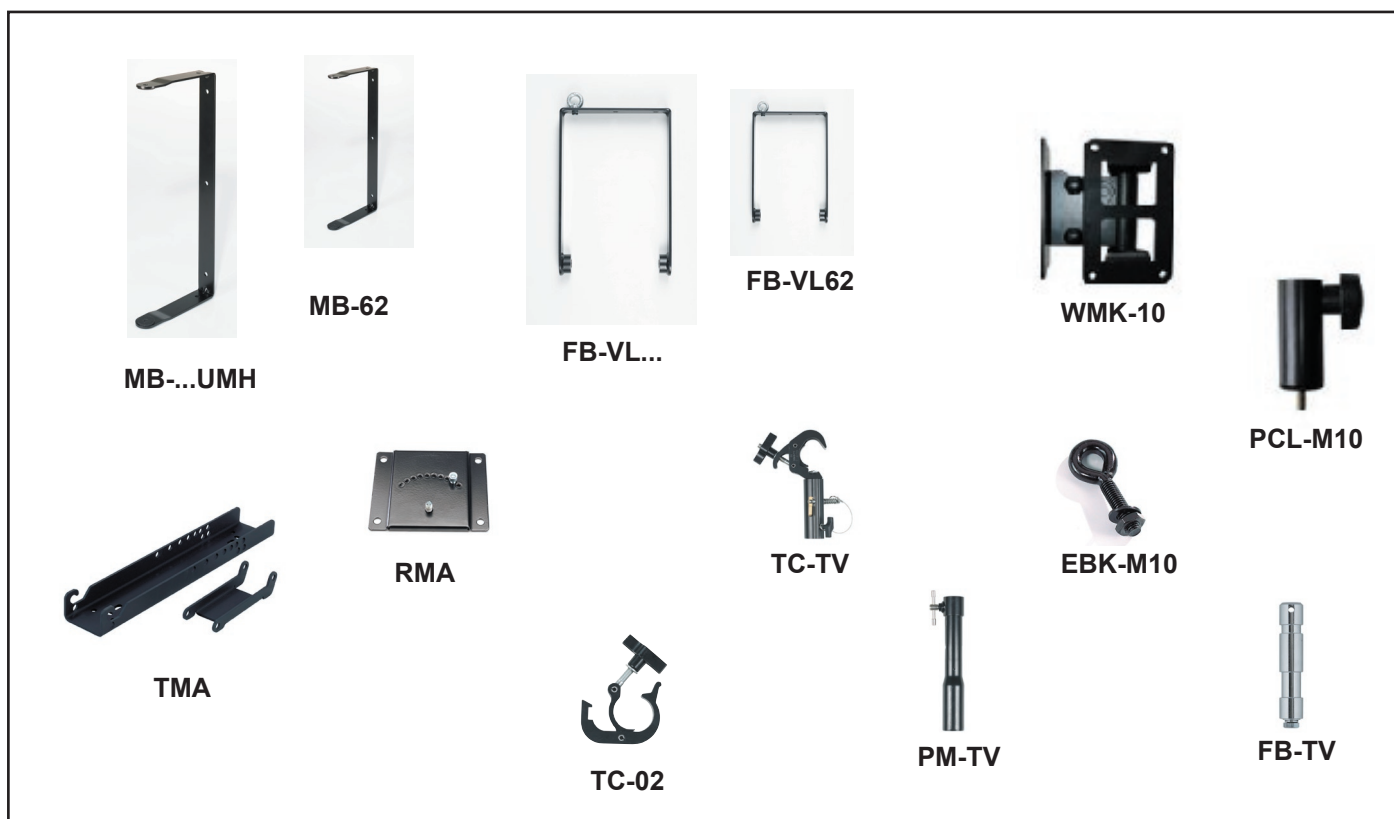


## Sicherheits- und Montagehinweise



**MB-62 (Mounting Bracket)**

**MB-262 UMH**

**MB-122 UMH**

**MB-152 UMH**

**MB-212 UMH**

**MB-500 UMH**

**MB-200 UMH**

**MB-D8 UMH**

**FB-VL 62**

**FB-VL 262**

**FB-VL 122**

**FB-VL 152**

**FB-VL 212**

**FB-D15**

**FB-D8**

**TMA (Tilt Mount Accessory)**

**RMA (Rotatable Mount Accessory)**

**TC-02 (Truss Clamp)**

**PCL-M10**

**FB-TV (Flugbügel TV Zapfen)**

**TC-TV (Truss Clamp TV Zapfen)**

**PM-TV (Pole Mount TV Zapfen)**

**EBK-M10 (Eye Bolt Kit)**

**WMK-10 (Wall Mount Kit)**



## Allgemeine Sicherheitshinweise

Montagezubehör von Dynacord Lautsprechersystemen darf ausschließlich unter Beachtung der Montageanleitung und gemäß den BGV C1-Vorschriften eingesetzt werden.

Um Sicherheitskriterien einzuhalten wird ausdrücklich darauf hingewiesen, dass bei nicht Einhaltung der Montageanleitung, Veränderungen jeglicher Art des Zubehörs sowie das Montieren des Zubehörs an Systeme anderer Hersteller eine Überbelastung hervorgerufen werden kann.

Alle Komponenten dürfen nur in der vorgeschriebenen Weise verbunden und so verwendet werden.



## Allgemeine Montagehinweise

Zur Befestigung an Traversen, Decken, Wänden etc. sind Befestigungsmittel mit ausreichender Dimensionierung zu verwenden (DIN 18800)

Solche Montagen sind von einer sachkundigen Person auszuführen. Für alle Verschraubungen sind die vorgegebenen Maximalwerte für die Anzugsmomente einzuhalten (DIN 898).



## Sicherungsmaßnahmen

Boxensysteme sind laut GUV 6.15 (BGV C1) im Bereich einer Bühne oder Studios gegen Um- und Herabfallen zu sichern.

Dies muss unter Zuhilfenahme von Stahlseilen „(Safeties)“ bzw. Ketten, die für diese Last dimensioniert sind, geschehen. Eine Verwendung von kunststoffummantelten Drahtseilen ist ausdrücklich nicht zulässig. Die in den Vorschriften festgelegten Sicherungen sowie die maximale Fallhöhe von 20cm sind einzuhalten.

Geflogene Lautsprecher müssen immer gegen Herabfallen bzw. Umfallen mit einem zusätzlichen, unabhängigen Punkt gesichert werden. Dies geschieht z.B. mit einem ausreichend dimensionierten Stahlseil „(Safety)“.

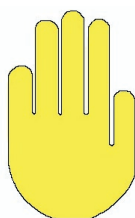


## Sicherheitsfaktoren

Zubehör zur Befestigung von Lautsprecherboxen und Beschallungssystemen sind sicherheitsrelevante Teile, die bei Versagen Leben und Gesundheit von Menschen gefährden können. Deshalb wurden folgende Richtlinien verfasst, deren Sicherheitsfaktoren einzuhalten sind. Diese sind aufgrund von Verschleiß, Dauerbelastung etc. so hoch angelegt, dass auch nach jahrelangem Betrieb noch eine sichere Handhabung gewährleistet werden kann. Leider lassen sich viele Vorschriften im Bezug auf Sicherheitsfaktoren nicht immer eindeutig zuordnen und teilweise werden sie länderspezifisch gehandhabt.

Diverse Normen legen die Sicherheitsfaktoren fest:

Tabelle laut der BGV C1:	Sicherheitsfaktor
Ketten, Seile, Schäkkel, Ringösen, Gurte, Haken	Faktor 12
Zubehör und deren Verbindungselemente im mobilen Einsatz	Faktor 10
Zubehör und deren Verbindungselemente für Festinstallation	Faktor 5



Die Belastbarkeitsangaben von Herstellern handelsüblicher Trag- und Anschlagmittel beinhalten üblicherweise einen anderen Sicherheitsfaktor als der in den Bühnen und Studiobereichen geforderten.

Tabelle laut DIN 292-2:	Sicherheitsfaktor
Anschlagmittel	Sicherheitsfaktor
Drahtseile	Faktor 5
Ketten aus verschweißten Gliedern	Faktor 4
Textilfasergurte	Faktor 7
Metallteile	Faktor 4











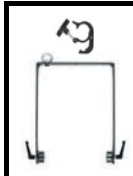




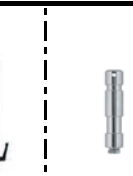


## Prüfung und Wartung

Aus sicherheitstechnischen Gründen ist eine regelmäßige Überprüfung der Zubehörteile unumgänglich.

Vor jedem Betrieb sollte eine Sichtprüfung vorgenommen werden. Dabei ist auf Verschleiß, Verformung, Kerben, Risse und Korrosion zu achten. Bei Auftreten von Schäden am Zubehör muss dieses umgehend ausgetauscht werden.

In vielen Staaten ist die regelmäßige Überprüfung von Befestigungs- und Zubehörteilen vorgeschrieben. Es empfiehlt sich daher eine jährliche Überprüfung laut BGV C1 durch sachkundiges Fachpersonal und zusätzlich alle 4 Jahre von einem beglaubigten Sachverständigen durchführen zu lassen. Wichtig in diesem Zusammenhang ist das Führen eines Prüfbuches. In diesem werden alle Zubehörteile mit ihren Daten und der wiederkehrenden Prüfung eingetragen und sind somit jederzeit für evtl. Kontrollen einzusehen.



								
<b>CABINET</b> Order-#	<b>DUST - COVER</b>	<b>EYEBOLT KIT 3pcs.</b>	<b>WALL - MOUNT</b>	<b>U- MOUNT BRACKET</b>	<b>UMH- MOUNT BRACKET</b>	<b>TILT - ANGLE</b>	<b>ROTOR PLATE</b>	<b>BRACKET &gt; TRUSS</b>
<b>VL 62</b> D113127	SH-VL62 D113145	EBK M10 D113155	WMK-10 D113137	MB 62 D113138	----	----	----	TC-02 D112808
<b>VL 262</b> D113101	SH-VL262 D113117	EBK M10 D113155	WMK-10 D113137	----	MB 262 UMH D113113	TMA D112815	RMA D112807	TC-02 D112808
<b>VL 122</b> D113103	SH-VL122 D113118	EBK M10 D113155	----	----	MB 122 UMH D113114	TMA D112815	RMA D112807	TC-02 D112808
<b>VL 152</b> D113104	SH-VL152 D113119	EBK M10 D113155	----	----	MB 152 UMH D113115	TMA D112815	RMA D112807	TC-02 D112808
<b>VL 212</b> D113133	SH-VL212 D113147	EBK M10 D113155	----	----	MB 212 UMH D113153	TMA D112815	RMA D112807	TC-02 D112808
<b>D 8</b> D113126	SH-D8 D113143	----	WMK-10 D113137	----	MB D8 UMH D113135	TMA D112815	RMA D112807	TC-02 D112808
<b>D 12</b> D113030	SH-D12 D113046	----	----	----	MB 200 UMH D170183	TMA D112815	RMA D112807	TC-02 D112808
<b>D 12-3</b> D113083	SH-D12 D113046	----	----	----	MB 200 UMH D170183	TMA D112815	RMA D112807	TC-02 D112808
<b>D 15-3</b> D113084	SH-D15 D113097	EBK M10 D113155	----	----	MB 500 UMH D113099	TMA D112815	RMA D112807	TC-02 D112808
								
<b>CABINET</b> Order-#	<b>FB &gt; fix TRUSS</b>	<b>TRUSS CLAMP</b>	<b>FB &gt; fix STAND</b>	<b>STAND ADAPTER</b>	<b>FB &gt; variable TRUSS/STAND</b>	<b>FB-TV</b>	<b>FB &gt; TRUSS</b>	<b>FB &gt; STAND</b>
<b>VL 62</b> D113127	FB-VL62 D113140	TC-02 D112808	FB-VL62 D113140	PCL M10 D113116	FB-VL62 D113140	FB-TV D113142	TC-TV D112941	PM-TV D112942
<b>VL 262</b> D113101	FB-VL262 D113110	TC-02 D112808	FB-VL262 D113110	PCL M10 D113116	FB-VL262 D113110	FB-TV D113142	TC-TV D112941	PM-TV D112942
<b>VL 122</b> D113103	FB-VL122 D113111	TC-02 D112808	FB-VL122 D113111	PCL M10 D113116	FB-VL122 D113111	FB-TV D113142	TC-TV D112941	PM-TV D112942
<b>VL 152</b> D113104	FB-VL152 D113112	TC-02 D112808	FB-VL152 D113112	PCL M10 D113116	FB-VL152 D113112	FB-TV D113142	TC-TV D112941	PM-TV D112942
<b>VL 212</b> D113133	FB-VL212 D113152	TC-02 D112808	FB-VL212 D113152	PCL M10 D113116	FB-VL212 D113152	FB-TV D113142	TC-TV D112941	PM-TV D112942
<b>D 8</b> D113126	FB-D8 D113136	TC-02 D112808	FB-D8 D113136	PCL M10 D113116	FB-D8 D113136	FB-TV D113142	TC-TV D112941	PM-TV D112942
<b>D 15-3</b> D113084	FB-D15 D113100	TC-02 D112808	FB-D15 D113100	PCL M10 D113116	FB-D15 D113100	FB-TV D113142	TC-TV D112941	PM-TV D112942

## MB-62 (Mounting Bracket)

Einfacher Wand- und Deckenmontagebügel für VL 62, ohne Neigeeinrichtung.

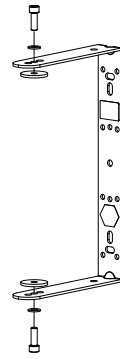
Nicht mit TMA und RMA kombinierbar.

Falls geneigter Einbau benötigt wird muss hierzu der WMK-10 verwendet werden.

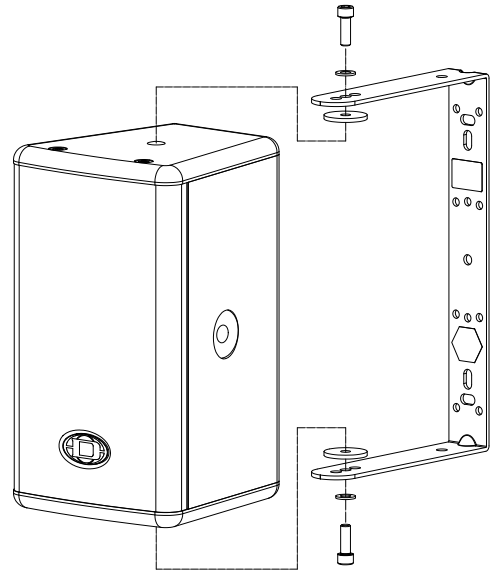
### Montageanleitung:

Die einschlägigen Montagevorschriften an Decken, Wänden oder Trägern sind unbedingt zu beachten.

1. MB-62 mit geeignetem Befestigungsmaterial an Wand- oder Decke montieren.
2. Die Plastikabdeckungen der benötigten M10 Gewindeeinsätze an der Box entfernen.
3. Die Schaftschrauben aus den Gewindeeinsätzen herausschrauben.
4. Beiliegende Gummischeibe zwischen Bügel und Box einlegen. Montagebügel mit Schraube M10 und Scheibe an der Box verschrauben. Schrauben mit Schraubensicherungslack sichern. Schrauben festziehen.



MB-62 (Mounting Bracket)  
D113138



## MB-262 UMH

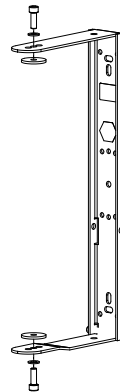
Wandmontagebügel für VL262.

Zusammen mit dem TMA können Neigungswinkel zwischen 5° und 45° in 5° Schritten fest eingestellt werden. Eine Ausrichtung auf die Zuhörer bei Einwärtsdrehung zur Wand wird zusätzlich mit dem RMA realisiert.

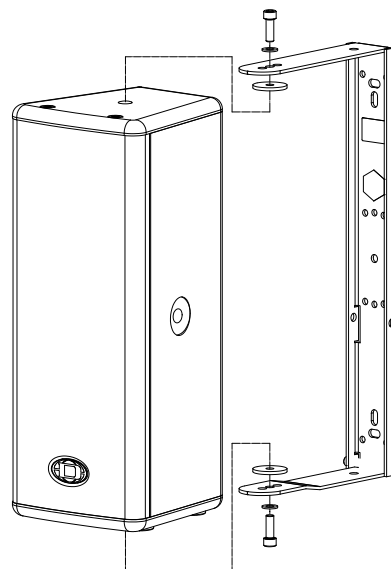
### Montageanleitung:

Die einschlägigen Montagevorschriften an Decken, Wänden oder Trägern sind unbedingt zu beachten.

1. MB-262 UMH mit geeignetem Befestigungsmaterial an Wand- oder Decke montieren.
2. Die Plastikabdeckungen der benötigten M10 Gewindeeinsätze an der Box entfernen.
3. Die Schaftschrauben aus den Gewindeeinsätzen herausschrauben.
4. Beiliegende Gummischeibe zwischen Bügel und Box einlegen. Montagebügel mit Schraube M10 und Scheibe an der Box verschrauben. Schrauben mit Schraubensicherungslack sichern. Schrauben festziehen.



MB-262 UMH  
D113113



# MB-122 UMH

Wandmontagebügel für VL 122

Zusammen mit dem TMA können Neigungswinkel zwischen  $5^\circ$  und  $45^\circ$  in  $5^\circ$  Schritten fest eingestellt werden. Eine Ausrichtung auf die Zuhörer bei Einwärtsdrehung zur Wand wird zusätzlich mit dem RMA realisiert.

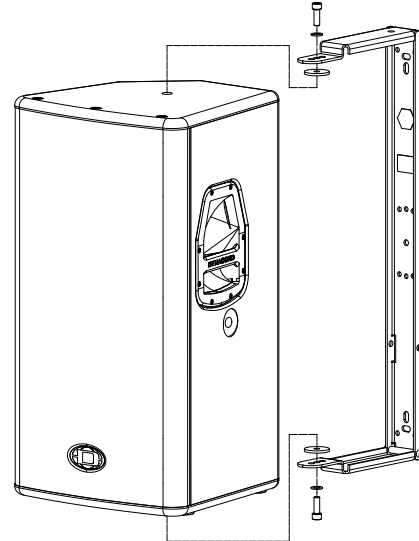
## Montageanleitung:

Die einschlägigen Montagevorschriften an Decken, Wänden oder Trägern sind unbedingt zu beachten.

1. MB-122 UMH mit geeignetem Befestigungsmaterial an Wand- oder Decke montieren.
2. Die Plastikabdeckungen der benötigten M10 Gewindeeinsätze an der Box entfernen.
3. Die Schaftschrauben aus den Gewindeeinsätzen herausschrauben.
4. Beiliegende Gummischeibe zwischen Bügel und Box einlegen. Montagebügel mit Schraube M10 und Scheibe an der Box verschrauben. Schrauben mit Schraubensicherungslack sichern. Schrauben festziehen.



MB-122 UMH  
D113114



# MB-152 UMH

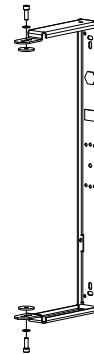
Wandmontagebügel für VL 152

Zusammen mit dem TMA können Neigungswinkel zwischen  $5^\circ$  und  $45^\circ$  in  $5^\circ$  Schritten fest eingestellt werden. Eine Ausrichtung auf die Zuhörer bei Einwärtsdrehung zur Wand wird zusätzlich mit dem RMA realisiert.

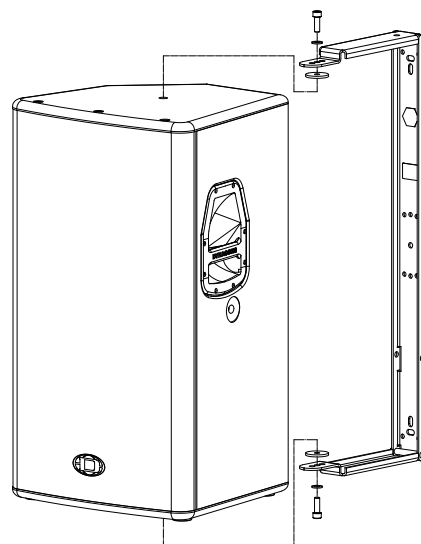
## Montageanleitung:

Die einschlägigen Montagevorschriften an Decken, Wänden oder Trägern sind unbedingt zu beachten.

1. MB-152 UMH mit geeignetem Befestigungsmaterial an Wand- oder Decke montieren.
2. Die Plastikabdeckungen der benötigten M10 Gewindeeinsätze an der Box entfernen.
3. Die Schaftschrauben aus den Gewindeeinsätzen herausschrauben.
4. Beiliegende Gummischeibe zwischen Bügel und Box einlegen. Montagebügel mit Schraube M10 und Scheibe an der Box verschrauben. Schrauben mit Schraubensicherungslack sichern. Schrauben festziehen.



MB-152 UMH  
D113115



# MB-212 UMH

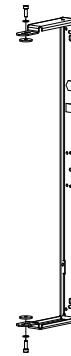
Wandmontagebügel für VL 212

Zusammen mit dem TMA können Neigungswinkel zwischen  $5^\circ$  und  $45^\circ$  in  $5^\circ$  Schritten fest eingestellt werden. Eine Ausrichtung auf die Zuhörer bei Einwärtsdrehung zur Wand wird zusätzlich mit dem RMA realisiert.

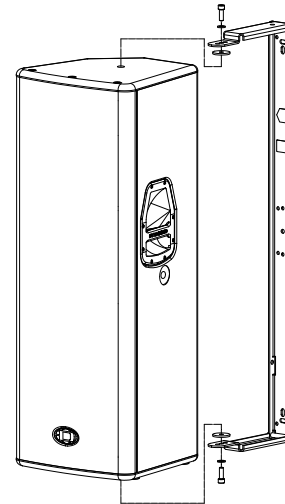
## Montageanleitung:

Die einschlägigen Montagevorschriften an Decken, Wänden oder Trägern sind unbedingt zu beachten.

1. MB-212 UMH mit geeignetem Befestigungsmaterial an Wand- oder Decke montieren.
2. Die Plastikabdeckungen der benötigten M10 Gewindeeinsätze an der Box entfernen.
3. Die Schaftschrauben aus den Gewindeeinsätzen herausschrauben.
4. Beiliegende Gummischeibe zwischen Bügel und Box einlegen. Montagebügel mit Schraube M10 und Scheibe an der Box verschrauben. Schrauben mit Schraubensicherungslack sichern. Schrauben festziehen.



MB-212 UMH  
D113153



## MB-D8 UMH

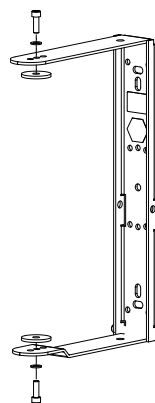
Wandmontagebügel für D 8

Zusammen mit dem TMA können Neigungswinkel zwischen  $5^\circ$  und  $45^\circ$  in  $5^\circ$  Schritten fest eingestellt werden. Eine Ausrichtung auf die Zuhörer bei Einwärtsdrehung zur Wand wird zusätzlich mit dem RMA realisiert.

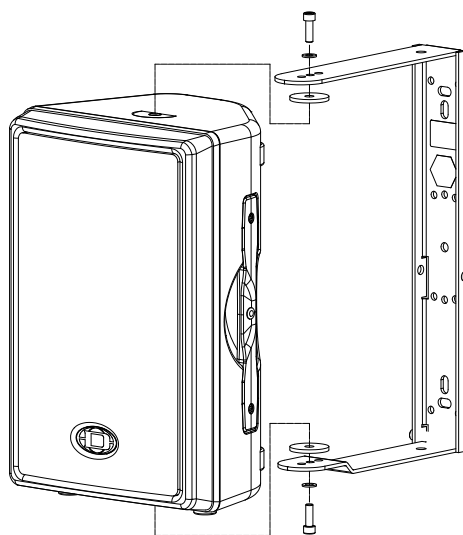
### Montageanleitung:

Die einschlägigen Montagevorschriften an Decken, Wänden oder Trägern sind unbedingt zu beachten.

1. MB-D8 UMH mit geeignetem Befestigungsmaterial an Wand- oder Decke montieren.
2. Die Plastikabdeckungen der benötigten M8 Gewindeeinsätze an der Box entfernen.
3. Beiliegende Gummischeibe zwischen Bügel und Box einlegen. Montagebügel mit Schraube M8 und Scheibe an der Box verschrauben. Schrauben mit Schraubensicherungslack sichern. Schrauben festziehen.



MB-D8 UMH  
D113135



## MB-200 UMH

Wandmontagebügel für D12-3

Zusammen mit dem TMA können Neigungswinkel zwischen  $5^\circ$  und  $45^\circ$  in  $5^\circ$  Schritten fest eingestellt werden. Eine Ausrichtung auf die Zuhörer bei Einwärtsdrehung zur Wand wird zusätzlich mit dem RMA realisiert.

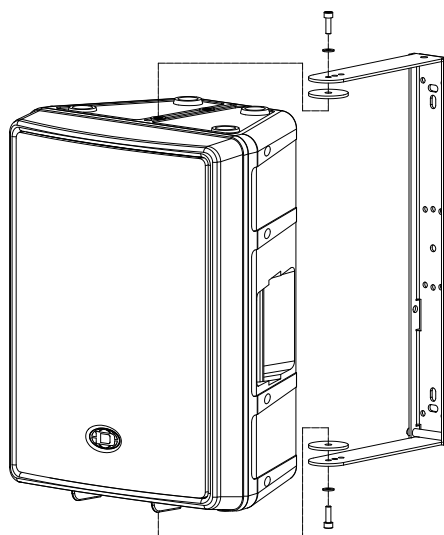
### Montageanleitung:

Die einschlägigen Montagevorschriften an Decken, Wänden oder Trägern sind unbedingt zu beachten.

1. MB-200 UMH mit geeignetem Befestigungsmaterial an Wand- oder Decke montieren.
2. Füße der D12-3 Box abschrauben, Schrauben nach Abnahme der Füße wieder einschrauben.
3. Die Plastikabdeckungen der benötigten M8 Gewindeeinsätze an der Box entfernen.
4. Beiliegende Gummischeibe zwischen Bügel und Box einlegen. Montagebügel mit Schraube M8 und Scheibe an der Box verschrauben. Schrauben mit Schraubensicherungslack sichern. Schrauben festziehen.



MB-200 UMH  
D170183



# MB-500 UMH

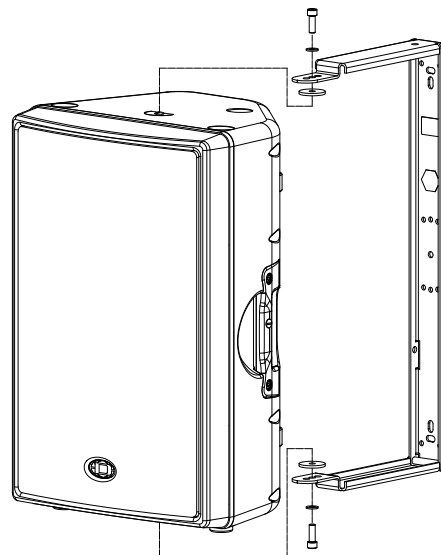
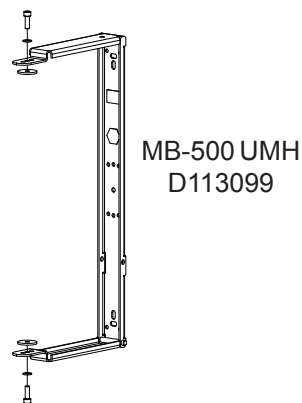
Wandmontagebügel für D15-3

Zusammen mit dem TMA können Neigungswinkel zwischen  $5^\circ$  und  $45^\circ$  in  $5^\circ$  Schritten fest eingestellt werden. Eine Ausrichtung auf die Zuhörer bei Einwärtsdrehung zur Wand wird zusätzlich mit dem RMA realisiert.

## Montageanleitung:

Die einschlägigen Montagevorschriften an Decken, Wänden oder Trägern sind unbedingt zu beachten.

1. MB-500 UMH mit geeignetem Befestigungsmaterial an Wand- oder Decke montieren.
2. Füße der D15-3 Box abschrauben, Schrauben nach Abnahme der Füße wieder einschrauben.
3. Die Plastikabdeckungen der benötigten M10 Gewindeeinsätze an der Box entfernen.
4. Beiliegende Gummischeibe zwischen Bügel und Box einlegen. Montagebügel mit Schraube M10 und Scheibe an der Box verschrauben. Schrauben mit Schraubensicherungslack sichern. Schrauben festziehen.





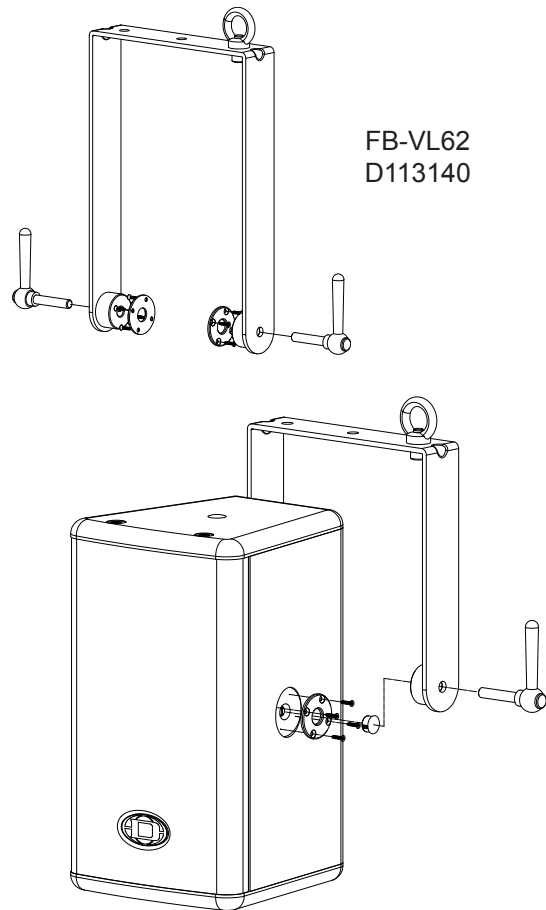
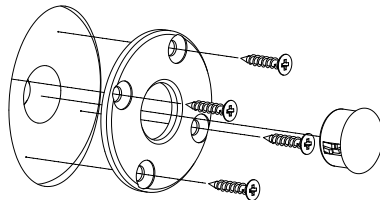
## FB-VL 62

Flugbügel für VL 62.

Der FB-VL 62 kann für unterschiedliche Montageanforderungen jeweils mit PCL-M10, TC-02 oder FB-TV ausgerüstet werden.

### Montageanleitung:

1. Seitliche Kunststoffkappen an der Box entfernen und aufheben. Schaftschrauben herausdrehen.
2. Riffelplatten mit den mitgelieferten Schrauben auf die Box schrauben, die vorher entfernten Kappen können dabei als Zentrierhilfe verwendet werden
3. Flugbügel von hinten auf die Box schieben und mit den Kegelgriffen an die Box anschrauben.
4. Im Einsatz immer darauf achten, dass der Flugbügel gegen Herunterfallen zusätzlich gesichert sein muss. Hierzu sollte die am Flugbügel vorhandene Ringöse benutzt werden.



FB-VL62  
D113140

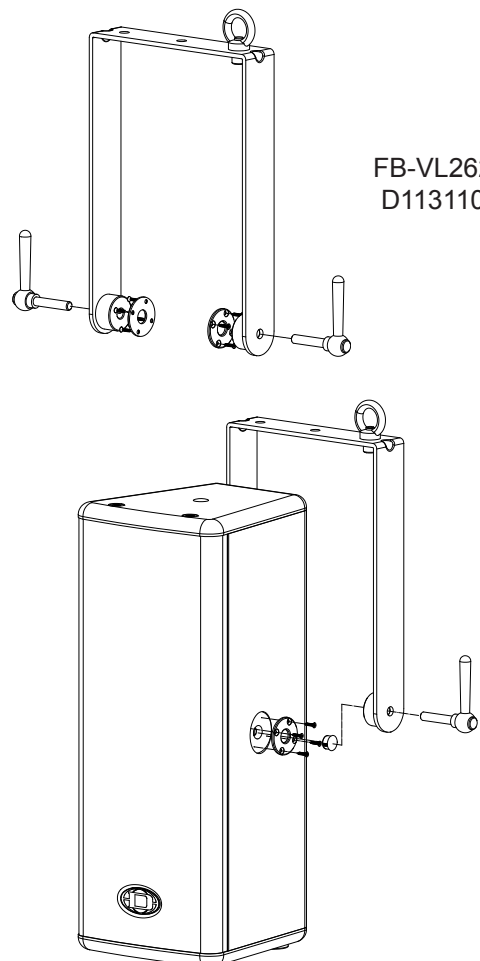
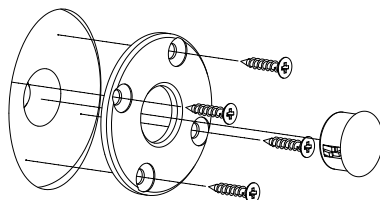
## FB-VL 262

Flugbügel für VL 262.

Der FB-VL 262 kann für unterschiedliche Montageanforderungen jeweils mit PCL-M10, TC-02 oder FB-TV ausgerüstet werden.

### Montageanleitung:

1. Seitliche Kunststoffkappen an der Box entfernen und aufheben. Schaftschrauben herausdrehen.
2. Riffelplatten mit den mitgelieferten Schrauben auf die Box schrauben, die vorher entfernten Kappen können dabei als Zentrierhilfe verwendet werden
3. Flugbügel von hinten auf die Box schieben und mit den Kegelgriffen an die Box anschrauben.
4. Im Einsatz immer darauf achten, dass der Flugbügel gegen Herunterfallen zusätzlich gesichert sein muss. Hierzu sollte die am Flugbügel vorhandene Ringöse benutzt werden.



FB-VL262  
D113110

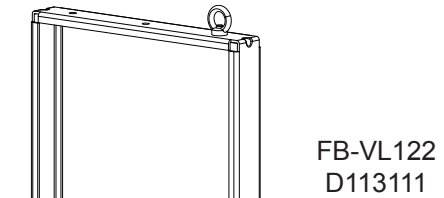
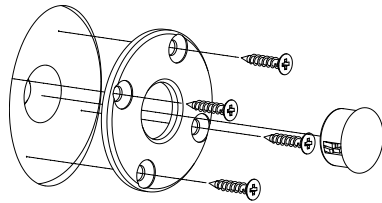
# FB-VL 122

Flugbügel für VL 122.

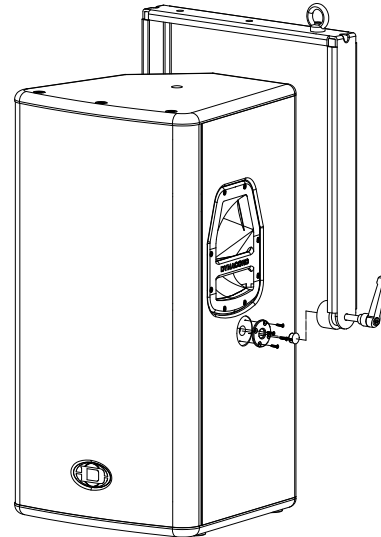
Der FB-VL 122 kann für unterschiedliche Montageanforderungen jeweils mit PCL-M10, TC-02 oder FB-TV ausgerüstet werden.

## Montageanleitung:

1. Seitliche Kunststoffkappen an der Box entfernen und aufheben. Schaftschrauben herausdrehen.
2. Riffelplatten mit den mitgelieferten Schrauben auf die Box schrauben, die vorher entfernten Kappen können dabei als Zentrierhilfe verwendet werden
3. Flugbügel von hinten auf die Box schieben und mit den Kegelgriffen an die Box anschrauben.
4. Im Einsatz immer darauf achten, dass der Flugbügel gegen Herunterfallen zusätzlich gesichert sein muss. Hierzu sollte die am Flugbügel vorhandene Ringöse benutzt werden.



FB-VL122  
D113111



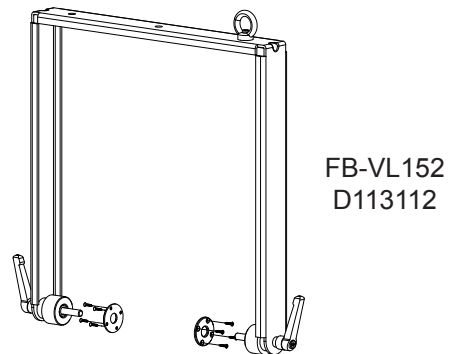
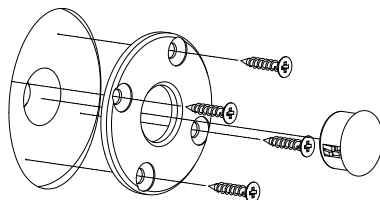
# FB-VL 152

Flugbügel für VL 152.

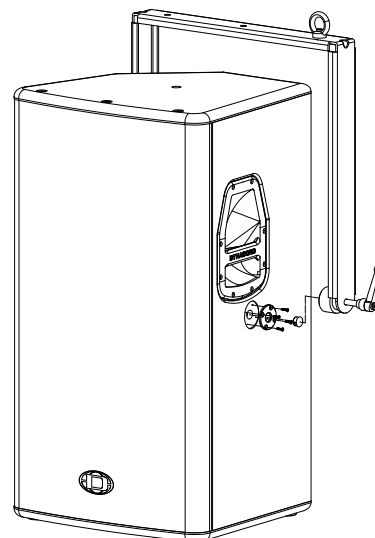
Der FB-VL 152 kann für unterschiedliche Montageanforderungen jeweils mit PCL-M10, TC-02 oder FB-TV ausgerüstet werden.

## Montageanleitung:

1. Seitliche Kunststoffkappen an der Box entfernen und aufheben. Schaftschrauben herausdrehen.
2. Riffelplatten mit den mitgelieferten Schrauben auf die Box schrauben, die vorher entfernten Kappen können dabei als Zentrierhilfe verwendet werden
3. Flugbügel von hinten auf die Box schieben und mit den Kegelgriffen an die Box anschrauben.
4. Im Einsatz immer darauf achten, dass der Flugbügel gegen Herunterfallen zusätzlich gesichert sein muss. Hierzu sollte die am Flugbügel vorhandene Ringöse benutzt werden.



FB-VL152  
D113112



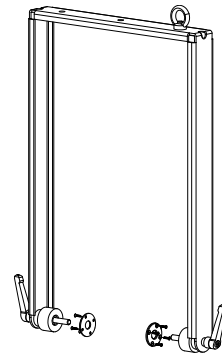
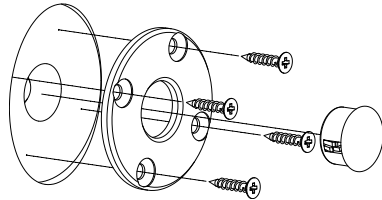
# FB-VL 212

Flugbügel für VL 212.

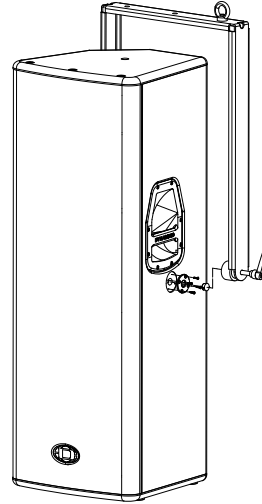
Der FB-VL 212 kann für unterschiedliche Montageanforderungen jeweils mit PCL-M10, TC-02 oder FB-TV ausgerüstet werden.

## Montageanleitung:

1. Seitliche Kunststoffkappen an der Box entfernen und aufheben. Schaftschrauben herausdrehen.
2. Riffelplatten mit den mitgelieferten Schrauben auf die Box schrauben, die vorher entfernten Kappen können dabei als Zentrierhilfe verwendet werden
3. Flugbügel von hinten auf die Box schieben und mit den Kegelgriffen an die Box anschrauben.
4. Im Einsatz immer darauf achten, dass der Flugbügel gegen Herunterfallen zusätzlich gesichert sein muss. Hierzu sollte die am Flugbügel vorhandene Ringöse benutzt werden.



FB-VL212  
D113152



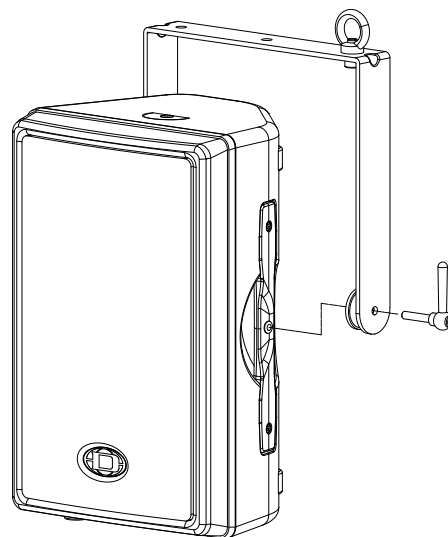
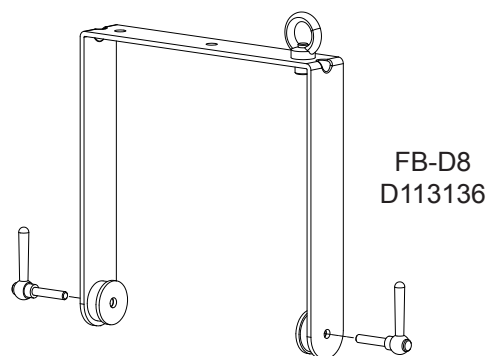
## FB-D8

Flugbügel für D8

Der FB-D8 kann für unterschiedliche Montageanforderungen jeweils mit PCL-M10, TC-02 oder FB-TV ausgerüstet werden.

### Montageanleitung:

1. Seitliche Kunststoffkappen an der Box entfernen und aufheben.
2. Flugbügel von hinten auf die Box schieben und mit den Kegelgriffen an die Box anschrauben.
3. Im Einsatz immer darauf achten, dass der Flugbügel gegen Herunterfallen zusätzlich gesichert sein muss. Hierzu sollte die am Flugbügel vorhandene Ringöse benutzt werden.



---

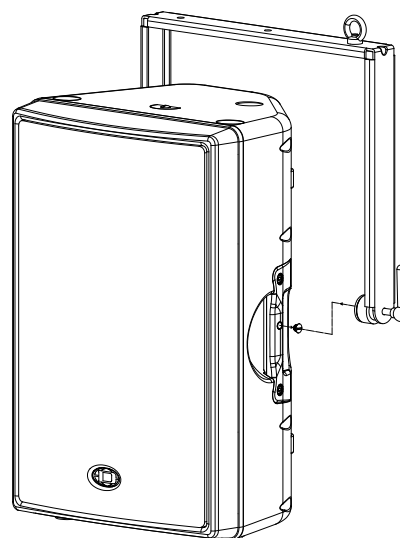
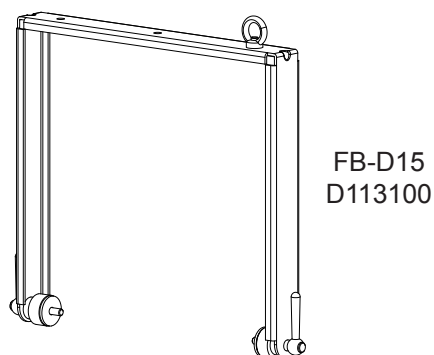
## FB-D15

Flugbügel für D15-3

Der FB-D15 kann für unterschiedliche Montageanforderungen jeweils mit PCL-M10, TC-02 oder FB-TV ausgerüstet werden.

### Montageanleitung:

1. Seitliche Kunststoffkappen an der Box entfernen und aufheben.
2. Flugbügel von hinten auf die Box schieben und mit den Kegelgriffen an die Box anschrauben.
3. Im Einsatz immer darauf achten, dass der Flugbügel gegen Herunterfallen zusätzlich gesichert sein muss. Hierzu sollte die am Flugbügel vorhandene Ringöse benutzt werden.



# TMA (Tilt Mount Accessory)

Wandhalterung für die Wandmontagebügel MB...UMH. Die Neigung kann zwischen 5° und 45° in 5° Schritten fest eingestellt werden.

Eine Ausrichtung auf die Zuhörer bei Einwärtsdrehung zur Wand wird zusätzlich mit dem RMA realisiert.

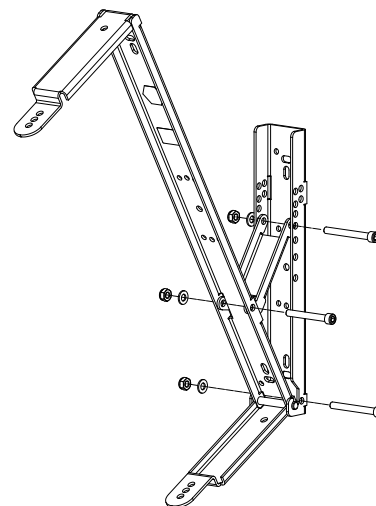
## Montageanleitung:

Die einschlägigen Montagevorschriften an Decken, Wänden oder Trägern sind unbedingt zu beachten.

1. Wandhalterung mit geeigneten Schrauben und Dübeln (10mm Durchmesser) an der Wand befestigen.
2. Schrägsteller montieren
3. Wandmontagebügel an Box montieren.
4. Box mit Wandmontagebügel in den TMA unten einhängen.
5. Sicherungsschraube einführen und sofort verschrauben.
6. Neigungswinkel einstellen, anschliessend Schrauben fest anziehen.



TMA (Tilt Mount Accessory)  
D112815



# RMA (Rotatable Mount Accessory)

Rotorplatte zum TMA und den Wandmontagebügeln MB...UMH zur Ausrichtung einwärts gedrehter Boxen auf die Zuhörer. Vertikaler Drehwinkel 45°, verstellbar in 5° Schritten.

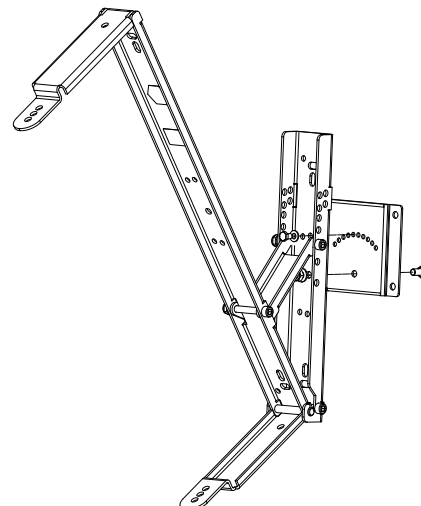
## Montageanleitung:

Die einschlägigen Montagevorschriften an Decken, Wänden oder Trägern sind unbedingt zu beachten.

1. RMA mit 4 Schrauben und Dübeln (10mm Durchmesser) an der Wand befestigen.
2. TMA auf RMA aufsetzen und mit beiliegender selbstsichernder Mutter anschrauben.
3. Gewünschten Drehwinkel einstellen und mit Arretierschraube fixieren. Schrauben festziehen.
4. Wandmontagebügel an Box montieren..
5. Wandmontagebügel in den TMA einsetzen und sofort die Sicherungsschraube einführen.
6. Box ausrichten.
7. Alle Schrauben festziehen.



RMA (Rotatable Mount Accessory)  
D112807



## TC-02 (Truss Clamp)

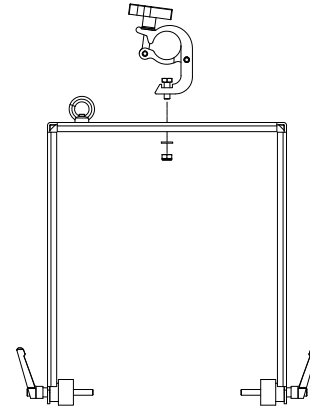
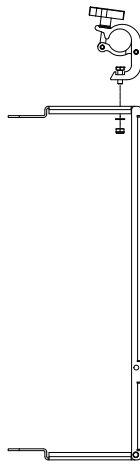
Klammer zur direkten Befestigung der Flugbügel FB- und MB an Rohrgerüsten (Truss).

### Montageanleitung:

1. TC-02 mit zugehöriger M10 Schraube, Mutter und Sicherungsscheibe am Flugbügel montieren. Die Sicherungsscheibe muss zwischen Mutter und Bügel angebracht werden.
2. Schraube und Mutter festziehen.



TC-02 (Truss Clamp)  
D112808



---

## PCL-M10

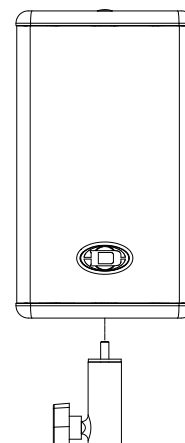
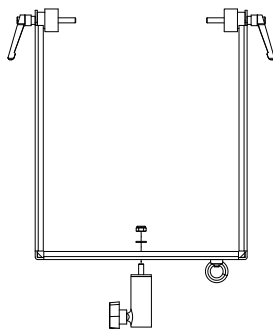
Adapter mit M10 Gewindebolzen zur Verwendung mit den FB... Flugbügel auf Boxenhochständern mit 35mm Flanschdurchmesser. Der PCL-M10 kann auch für Boxen mit M10 Gewindeeinsätzen als Hochständerhülse eingesetzt werden.

### Montageanleitung:

1. PCL-M10 mit M10 Mutter und Sicherungsscheibe am Flugbügel befestigen.
2. Die Sicherungsscheibe muss zwischen Mutter und Flugbügel angebracht werden.
3. Mutter festziehen.



PCL-M10  
D113116



## FB-TV (Flugbügel TV Zapfen)

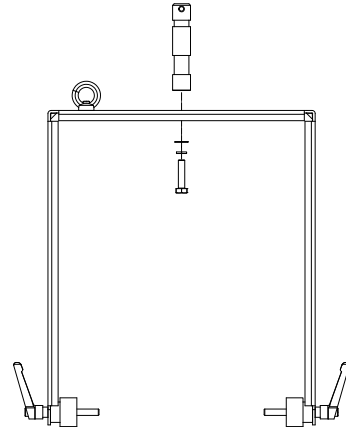
TV Zapfen für die FB-... Flugbügel zur Verwendung mit geeigneten Leuchtenstativen oder mit PM-TV auf geeigneten Lautsprecherstativ. Mit Trussklammern (TC-TV) die für die Aufnahme von TV Zapfen vorbereitet sind.

### Montageanleitung:

1. FB-TV mit M10 Schraube und Sicherungsscheibe am Flugbügel befestigen.
2. Die Sicherungsscheibe muss zwischen Schraube und Flugbügel angebracht werden.
3. Schraube festziehen.



FB-TV (Flugbügel TV Zapfen)  
D113142



---

## TC-TV (Truss Clamp TV Zapfen)

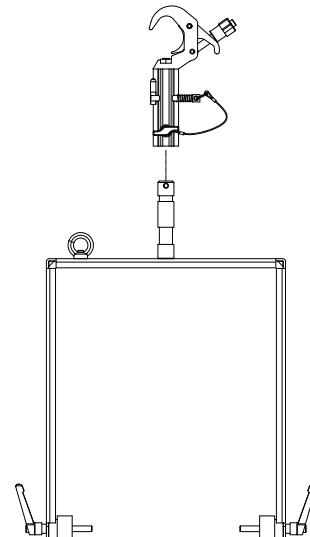
Klammer für Rohrgerüste (Truss) mit Aufnahme für TV Zapfen (FB-TV).

### Montageanleitung:

1. TC-TV Klammer auf den TV Zapfen (FB-TV) aufsetzen.
2. Sicherungstift durch das Sicherungsloch führen und durch Abknicken des Sicherungstiftes sichern.
3. Die Feststellschraube des TC-TV festziehen.



TC-TV (Truss clamp TV Zapfen)  
D112941



## PM-TV (Pole Mount TV Zapfen)

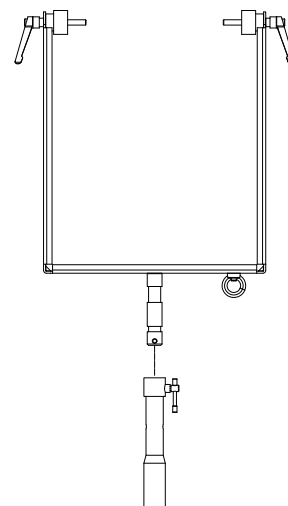
Adapter für die Verwendung von Flugbügeln mit TV Zapfen auf Stativen wie K&M 213 (König&Meyer) oder Modellen mit gleicher M10 Gewindeaufnahme und gleichem 35mm Flanschdurchmesser. Innenliegender M10 Schraubbolzen.



### Montageanleitung:

1. PM-TV auf den Hochständerflansch des Hochständers aufsetzen und durch Drehen verschrauben.
2. TV Zapfen FB-TV in den PM-TV Adapter einführen und mit dem Feststellknebel sichern.

PM-TV (Pole Mount TV Zapfen)  
D112942



## EBK-M10 (Eye Bolt Kit M10)

Ringösensatz zur Boxenmontage mit Ketten oder Seilen.

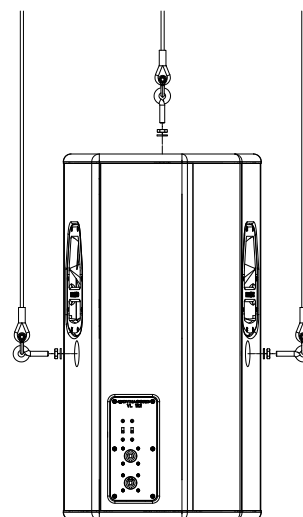
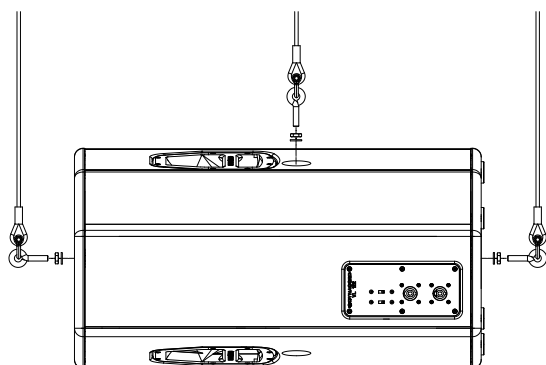
### Montageanleitung:

Aus Sicherheitsgründen muss die Aufhängung an mindestens 3 Gewindeeinsätzen in der Box erfolgen. Die einschlägigen Montagevorschriften an Decken, Wänden oder Trägern sind unbedingt zu beachten.

1. Die Plastikabdeckungen der benötigten M10 Gewindeeinsätze an der Box entfernen.
2. Die Schaftschrauben aus den Gewindeeinsätzen herauserschrauben.
3. Ringösen mit Schraubensicherungslack einschrauben und von aussen mit den Kontermuttern gegen Verdrehen sichern.



EBK-M10 (Eye Bolt Kit M10)  
D113155





# WMK-10 (Wall Mount Kit)

Wandhalterung für VL 62 und VL262 und andere Kleinboxen bis zu 15kg. Universaladapterplatte für Standard 4-Punkt Montage. In Richtung und Neigung verstellbar. Bis zu 30° vertikaler Neigungswinkel.

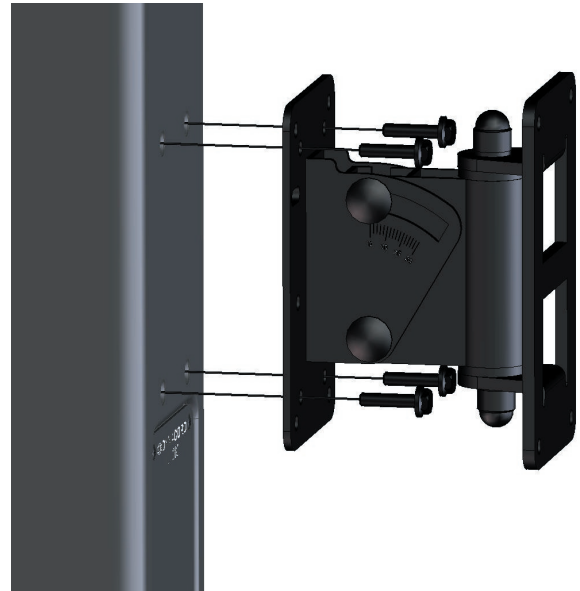
## Montageanleitung:

Die einschlägigen Montagevorschriften an Decken, Wänden oder Trägern sind unbedingt zu beachten.

1. Neigebügel mit Adapterplatte vom Schwenkbügel der Wandhalterung abmontieren.
2. Wandhalterung mit geeignetem Befestigungsmaterial an der Wand montieren.
3. Box mit den 4 beiliegenden Schrauben an der Adapterplatte befestigen.
4. Adapterplatte mit Neigebügel in den Schwenkbügel der Wandhalterung einhängen.
5. Eingehängten Neigebügel sofort mit Schlossschraube, Unterlegscheibe und Sicherungsmutter mit dem Schwenkbügel verschrauben.
6. Gewünschten Neigungswinkel durch Fixierung der oberen Verschraubung am Neigebügel einstellen.



WMK-10 (Wall Mount Kit)  
D113137





## Safety and assembling instructions



**MB-62 (Mounting Bracket)**

**MB-262 UMH**

**MB-122 UMH**

**MB-152 UMH**

**MB-212 UMH**

**MB-500 UMH**

**MB-200 UMH**

**MB-D8 UMH**

**FB-VL 62**

**FB-VL 262**

**FB-VL 122**

**FB-VL 152**

**FB-VL 212**

**FB-D15**

**FB-D8**

**TMA (Tilt Mount Accessory)**

**RMA (Rotatable Mount Accessory)**

**TC-02 (Truss Clamp)**

**PCL-M10**

**FB-TV (Flight Bracket TV stud)**

**TC-TV (Truss Clamp TV stud)**

**PM-TV (Pole Mount TV stud)**

**EBK-M10 (Eye Bolt Kit)**

**WMK-10 (Wall Mount Kit)**



## General Safety References

Assembly accessories of Dynacord loudspeaker systems may be used exclusively considering the assembly instruction and in accordance with the BGV C1 regulations.

In order to keep the safety criteria it will be expressly pointed out that an overload can be caused in the event of non-observance of the assembly instruction, changes of any kind of the accessories as well as installing the accessories to systems of other manufacturers.

All components may be connected only in the prescribed way and used in such a way.



## General Assembling Instructions

For attachment at trusses, ceilings, walls etc. fixing material with sufficient ratings is to be used (DIN 18800)

All such mountings are to be done by an experienced person. For all screw connections the given maximum ratings for the torques are to be kept (DIN 898).



## Safeguards

Loudspeaker systems are to be secured within the range of a stage or studios against tilting or falling down according to GUV 6.15 (BGV C1).

This must happen with help of steel cables "(Safeties)" and/or chains, which are dimensioned for this working-load. A use of plastic-encased wire ropes is not permissible expressly. The safety devices specified in the regulations as well as the maximum head of 20cm are to be kept.

Flown loudspeakers must be secured always against falling down by an additional, independent suspension point. This happens e.g. with a sufficiently dimensioned steel cable "(Safety)".

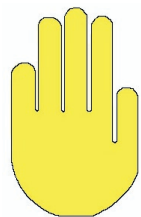


## Safety Factors

Accessories for the attachment of loudspeaker enclosures and PA systems are safety-relevant parts, which can endanger lives and health of humans during failure. Therefore the following guidelines were written, whose safety factors are to be kept. These are very highly put on due to wear, continuous stress etc. that also after use for many years still further safe handling can be ensured. Unfortunately many regulations in the reference to safety factors cannot be assigned always clearly and are often handled country-specifically.

Various standards specify the safety factors:

Table according to BGV C1:	Safety factor
Chains, ropes, shackles, eye bolts, belts, hooks	Factor 12
Accessories and their connection elements in mobile use	Factor 10
Accessories and their connection elements for fixed installation	Factor 5



The maximum working load of manufacturers of commercial lifting and rigging hardware show usually other safety factors than demanded in the stage and studio areas.

Table according to DIN 292-2:	
	Safety factor
Lifting accessories	
Wire ropes	Factor 5
Chains from welded links	Factor 4
Textile fiber belts	Factor 7
Metal parts	Factor 4

## Inspection and Maintenance











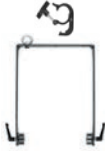







For safety-relevant reasons a regular inspection of the accessories is inevitable.

Prior to each use inspect the loudspeaker enclosures for any wear, deformation, notches, cracks and corrosion. Replace any damaged accessories immediately.

In many states the regular inspection of attachment and accessories is prescribed. It is advisable to accomplish an annual inspection according to BGV C1 every 4 years by experienced technical personnel and additionally of a certified expert. In this connection

leading of a test book is important, in which all accessories with their data and the recurring inspection are registered and are thus available at any time for potential controls.



								
<b>CABINET</b> Order-#	<b>DUST - COVER</b>	<b>EYEBOLT KIT 3pcs.</b>	<b>WALL - MOUNT</b>	<b>U- MOUNT BRACKET</b>	<b>UMH- MOUNT BRACKET</b>	<b>TILT - ANGLE</b>	<b>ROTOR PLATE</b>	<b>BRACKET &gt; TRUSS</b>
<b>VL 62</b> D113127	SH-VL62 D113145	EBK M10 D113155	WMK-10 D113137	MB 62 D113138	----	----	----	TC-02 D112808
<b>VL 262</b> D113101	SH-VL262 D113117	EBK M10 D113155	WMK-10 D113137	----	MB 262 UMH D113113	TMA D112815	RMA D112807	TC-02 D112808
<b>VL 122</b> D113103	SH-VL122 D113118	EBK M10 D113155	----	----	MB 122 UMH D113114	TMA D112815	RMA D112807	TC-02 D112808
<b>VL 152</b> D113104	SH-VL152 D113119	EBK M10 D113155	----	----	MB 152 UMH D113115	TMA D112815	RMA D112807	TC-02 D112808
<b>VL 212</b> D113133	SH-VL212 D113147	EBK M10 D113155	----	----	MB 212 UMH D113153	TMA D112815	RMA D112807	TC-02 D112808
<b>D 8</b> D113126	SH-D8 D113143	----	WMK-10 D113137	----	MB D8 UMH D113135	TMA D112815	RMA D112807	TC-02 D112808
<b>D 12</b> D113030	SH-D12 D113046	----	----	----	MB 200 UMH D170183	TMA D112815	RMA D112807	TC-02 D112808
<b>D 12-3</b> D113083	SH-D12 D113046	----	----	----	MB 200 UMH D170183	TMA D112815	RMA D112807	TC-02 D112808
<b>D 15-3</b> D113084	SH-D15 D113097	EBK M10 D113155	----	----	MB 500 UMH D113099	TMA D112815	RMA D112807	TC-02 D112808
								
<b>CABINET</b> Order-#	<b>FB &gt; fix TRUSS</b>	<b>TRUSS CLAMP</b>	<b>FB &gt; fix STAND</b>	<b>STAND ADAPTER</b>	<b>FB &gt; variable TRUSS/STAND</b>	<b>FB-TV</b>	<b>FB &gt; TRUSS</b>	<b>FB &gt; STAND</b>
<b>VL 62</b> D113127	FB-VL62 D113140	TC-02 D112808	FB-VL62 D113140	PCL M10 D113116	FB-VL62 D113140	FB-TV D113142	TC-TV D112941	PM-TV D112942
<b>VL 262</b> D113101	FB-VL262 D113110	TC-02 D112808	FB-VL262 D113110	PCL M10 D113116	FB-VL262 D113110	FB-TV D113142	TC-TV D112941	PM-TV D112942
<b>VL 122</b> D113103	FB-VL122 D113111	TC-02 D112808	FB-VL122 D113111	PCL M10 D113116	FB-VL122 D113111	FB-TV D113142	TC-TV D112941	PM-TV D112942
<b>VL 152</b> D113104	FB-VL152 D113112	TC-02 D112808	FB-VL152 D113112	PCL M10 D113116	FB-VL152 D113112	FB-TV D113142	TC-TV D112941	PM-TV D112942
<b>VL 212</b> D113133	FB-VL212 D113152	TC-02 D112808	FB-VL212 D113152	PCL M10 D113116	FB-VL212 D113152	FB-TV D113142	TC-TV D112941	PM-TV D112942
<b>D 8</b> D113126	FB-D8 D113136	TC-02 D112808	FB-D8 D113136	PCL M10 D113116	FB-D8 D113136	FB-TV D113142	TC-TV D112941	PM-TV D112942
<b>D 15-3</b> D113084	FB-D15 D113100	TC-02 D112808	FB-D15 D113100	PCL M10 D113116	FB-D15 D113100	FB-TV D113142	TC-TV D112941	PM-TV D112942

## MB-62 (Mounting Bracket)

Simple wall and ceiling mounting bracket for VL 62, without slope mechanism.

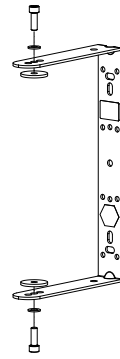
Not combinable with TMA and RMA.

If bent installation is needed the WMK-10 must be used.

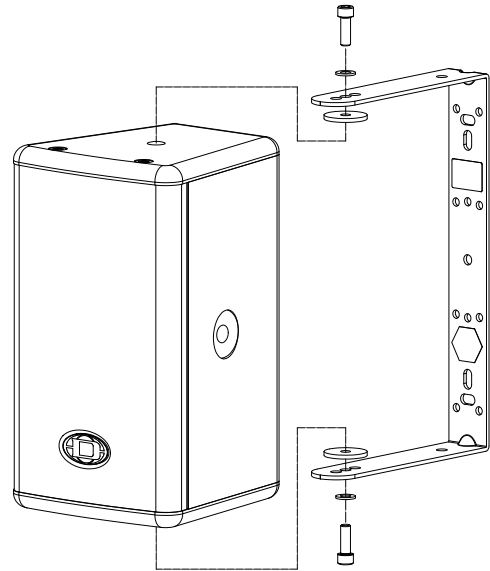
### Assembly instruction:

The relevant assembly instructions at ceilings, walls or trusses are to be considered absolutely.

1. Install MB-62 at the wall or ceiling with suitable mounting material.
2. Remove the plastic covers of the necessary M10 threaded inserts at the enclosure.
3. Unscrew the shaft screws from the threaded inserts.
4. Insert enclosed rubber washer between bracket and enclosure. Bolt mounting bracket together with screw M10 and disk at the enclosure. Secure screws with thread locking compound. Tighten screws.



MB-62 (Mounting Bracket)  
D113138



## MB-262 UMH

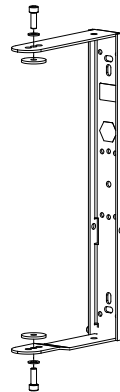
Wall mounting bracket for VL262.

Together with the TMA inclination angles between 5° and 45° can be adjusted in 5° steps. An adjustment to the listeners direction with turn-in to the wall is realized additionally with the RMA.

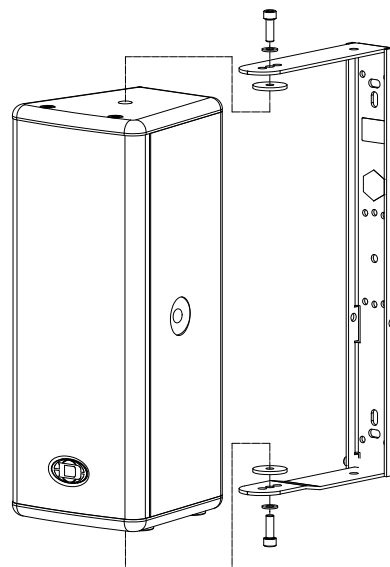
### Assembly instruction:

The relevant assembly instructions at ceilings, walls or trusses are to be considered absolutely.

1. Install MB-262 UMH at the wall or ceiling with suitable mounting material.
2. Remove the plastic covers of the necessary M10 threaded inserts at the enclosure.
3. Unscrew the shaft screws from the threaded inserts.
4. Insert enclosed rubber washer between bracket and enclosure. Bolt mounting bracket together with screw M10 and disk at the enclosure. Secure screws with thread locking compound. Tighten screws.



MB-262 UMH  
D113113



## MB-122 UMH

Wall mounting bracket for VL 122

Together with the TMA inclination angles between 5° and 45° can be adjusted in 5° steps. An adjustment to the listeners direction with turn-in to the wall is realized additionally with the RMA.

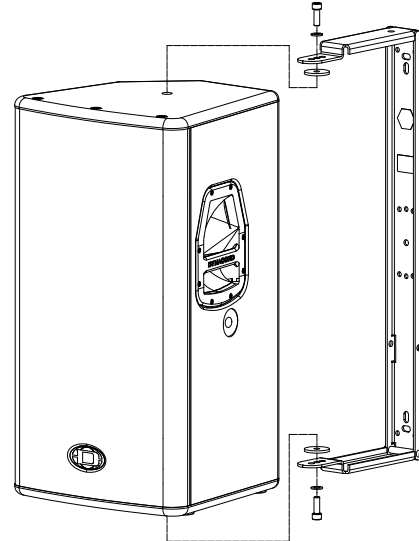
### Assembly instruction:

The relevant assembly instructions at ceilings, walls or booms are to be considered absolutely.

1. Install MB-122 UMH at the wall or ceiling with suitable mounting material
2. Remove the plastic covers of the necessary M10 threaded inserts at the enclosure.
3. Unscrew the shaft screws from the threaded inserts.
4. Insert enclosed rubber washer between bracket and enclosure. Bolt mounting bracket together with screw M10 and disk at the enclosure. Secure screws with thread locking compound. Tighten screws.



MB-122 UMH  
D113114



## MB-152 UMH

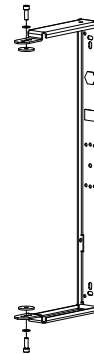
Wall mounting bracket for VL 152

Together with the TMA inclination angles between 5° and 45° can be adjusted in 5° steps. An adjustment to the listeners direction with turn-in to the wall is realized additionally with the RMA.

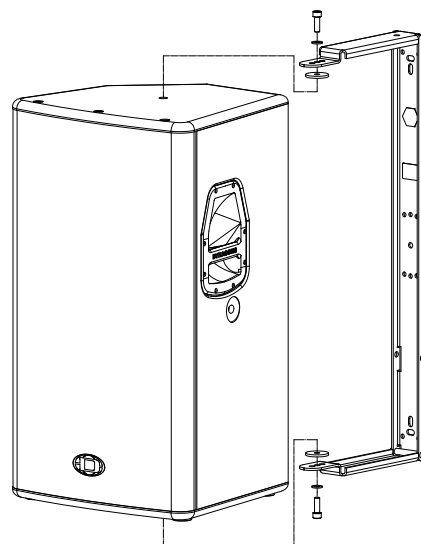
### Assembly instruction:

The relevant assembly instructions at ceilings, walls or trusses are to be considered absolutely.

1. Install MB-152 UMH at the wall or ceiling with suitable mounting material.
2. Remove the plastic covers of the necessary M10 threaded inserts at the enclosure.
3. Unscrew the shaft screws from the threaded inserts.
4. Insert enclosed rubber washer between bracket and enclosure. Bolt mounting bracket together with screw M10 and disk at the enclosure. Secure screws with thread locking compound. Tighten screws.



MB-152 UMH  
D113115



# MB-212 UMH

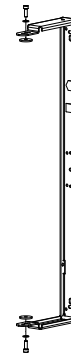
Wall mounting bracket for VL 212

Together with the TMA inclination angles between 5° and 45° can be adjusted in 5° steps. An adjustment to the listeners direction with turn-in to the wall is realized additionally with the RMA.

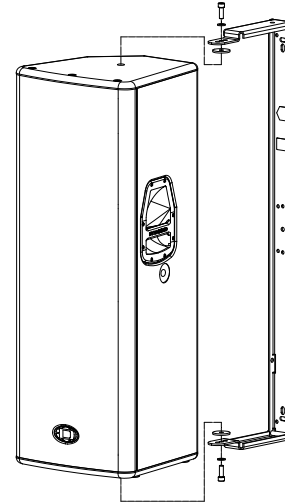
## Assembly instruction:

The relevant assembly instructions at ceilings, walls or trusses are to be considered absolutely.

1. Install MB-212 UMH at the wall or ceiling with suitable mounting material.
2. Remove the plastic covers of the necessary M10 threaded inserts at the enclosure.
3. Unscrew the shaft screws from the threaded inserts.
4. Insert enclosed rubber washer between bracket and enclosure. Bolt mounting bracket together with screw M10 and disk at the enclosure. Secure screws with thread locking compound. Tighten screws.



MB-212 UMH  
D113153





## MB-D8 UMH

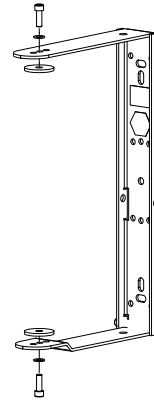
Wall mounting bracket for D8

Together with the TMA inclination angles between 5° and 45° can be adjusted in 5° steps. An adjustment to the listeners direction with turn-in to the wall is realized additionally with the RMA.

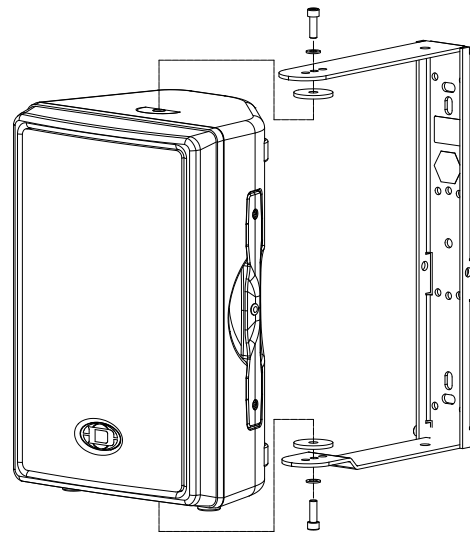
### Assembly instruction:

The relevant assembly instructions at ceilings, walls or trusses are to be considered absolutely.

1. Install MB-D8 UMH at the wall or ceiling with suitable mounting material.
2. Remove the plastic covers of the necessary M8 threaded inserts at the enclosure.
3. Insert enclosed rubber washer between bracket and enclosure. Bolt mounting bracket together with screw M8 and disk at the enclosure. Secure screws with thread locking compound. Tighten screws.



MB-D8 UMH  
D113135



## MB-200 UMH

Wall mounting bracket for D12-3

Together with the TMA inclination angles between 5° and 45° can be adjusted in 5° steps. An adjustment to the listeners direction with turn-in to the wall is realized additionally with the RMA.

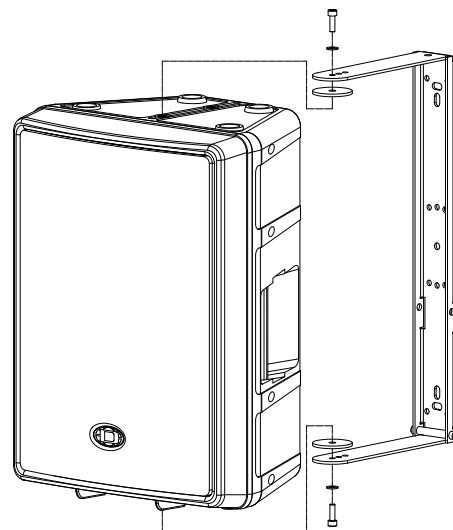
### Assembly instruction:

The relevant assembly instructions at ceilings, walls or trusses are to be considered absolutely.

1. Install MB-200 UMH at the wall or ceiling with suitable mounting material.
2. Remove the feet of the D12-3 enclosure and insert the screws after removing the feet again.
3. Remove the plastic covers of the necessary M8 threaded inserts at the enclosure.
4. Insert enclosed rubber washer between bracket and enclosure. Bolt mounting bracket together with screw M8 and disk at the enclosure. Secure screws with thread locking compound. Tighten screws.



MB-200 UMH  
D170183



# MB-500 UMH

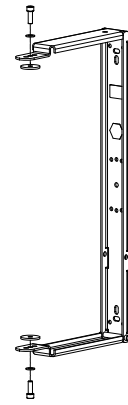
Wall mounting bracket for D15-3

Together with the TMA inclination angles between 5° and 45° can be adjusted in 5° steps. An adjustment to the listeners direction with turn-in to the wall is realized additionally with the RMA.

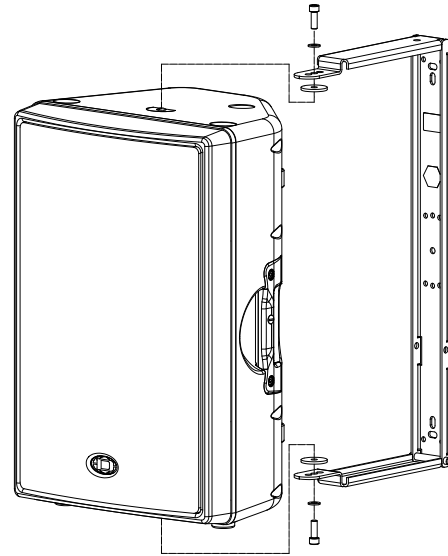
## Assembly instruction:

The relevant assembly instructions at ceilings, walls or trusses are to be considered absolutely.

1. Install MB-500 UMH at the wall or ceiling with suitable mounting material.
2. Remove the feet of the D15-3 enclosure and insert the screws after removing the feet again.
3. Remove the plastic covers of the necessary M10 threaded inserts at the enclosure.
4. Insert enclosed rubber washer between bracket and enclosure. Bolt mounting bracket together with screw M10 and disk at the enclosure. Secure screws with thread locking compound. Tighten screws.



MB-500 UMH  
D113099



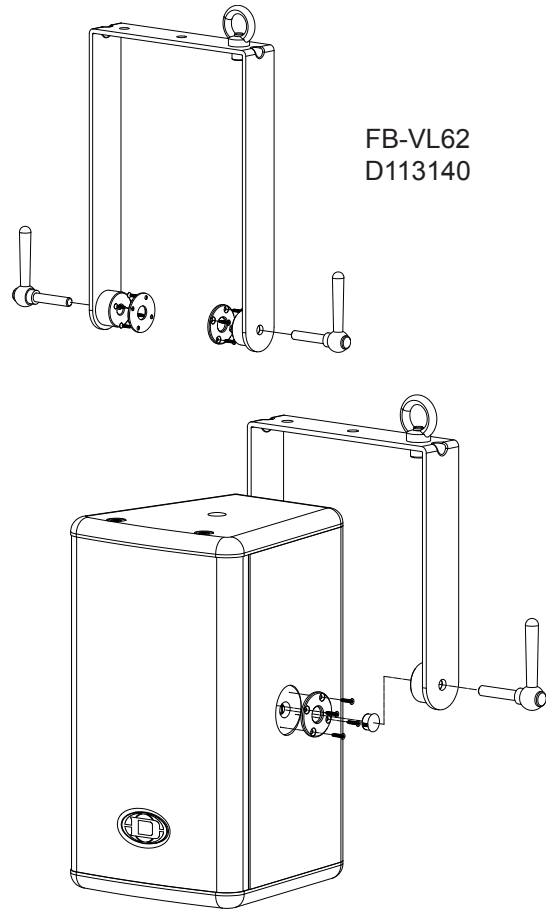
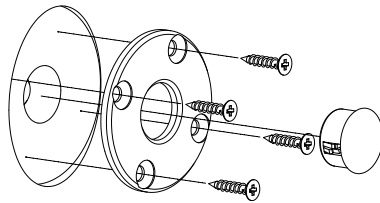
## FB-VL 62

Flight bracket for VL 62.

The FB-VL 62 can be equipped for different assembly requirements in each case with PCL-M10, TC-02 or FB-TV.

### Assembly instruction:

1. Remove lateral plastic caps at the enclosure and keep it for further use. Unscrew shaft screws.
2. Mount the wrinkle plates with the provided screws on the enclosure; the caps removed before can be used as a centering assistance.
3. Push flight bracket from the rear onto the enclosure and screw it with the cone handles onto the enclosure.
4. Make sure that the flight bracket is additionally secured against falling down during operation. For this the eye bolt mounted at the flight bracket should be used.



FB-VL62  
D113140

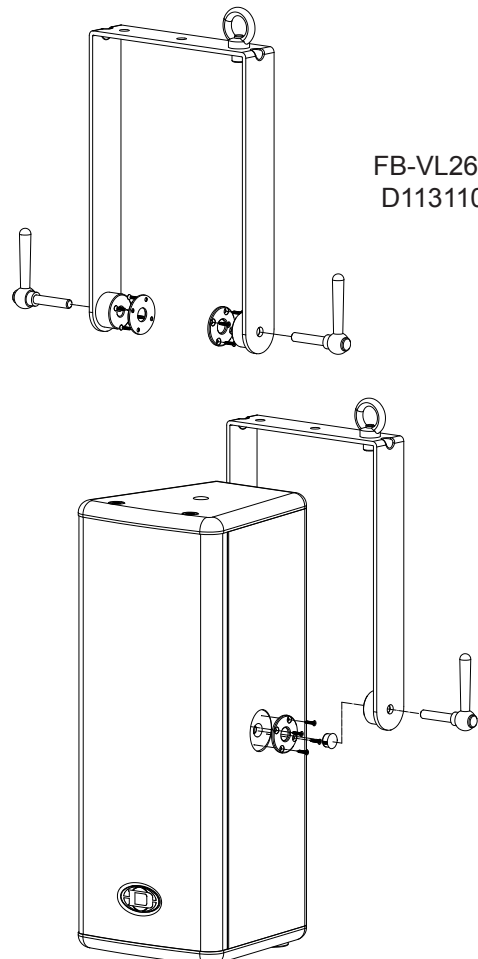
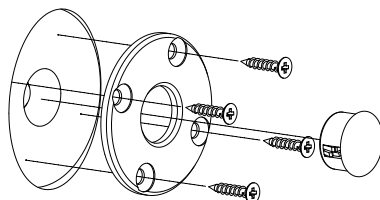
## FB-VL 262

Flight bracket for VL 262.

The FB-VL 62 can be equipped for different assembly requirements in each case with PCL-M10, TC-02 or FB-TV.

### Assembly instruction:

1. Remove lateral plastic caps at the enclosure and keep it for further use. Unscrew shaft screws.
2. Mount the wrinkle plates with the provided screws on the enclosure; the caps removed before can be used as a centering assistance.
3. Push flight bracket from the rear onto the enclosure and screw it with the cone handles onto the enclosure.
4. Make sure that the flight bracket is additionally secured against falling down during operation. For this the eye bolt mounted at the flight bracket should be used.



FB-VL262  
D113110

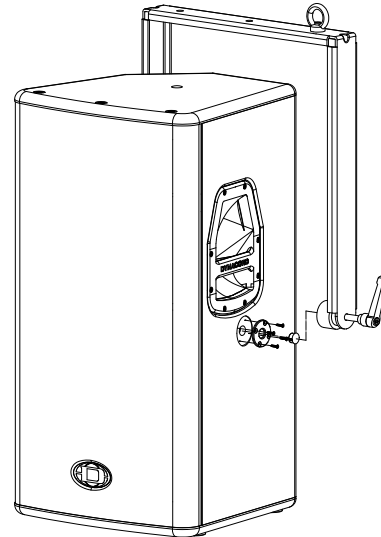
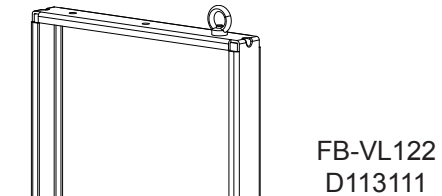
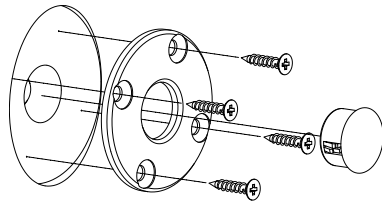
## FB-VL 122

Flight bracket for VL 122.

The FB-VL 122 can be equipped for different assembly requirements in each case with PCL-M10, TC-02 or FB-TV.

### Assembly instruction:

1. Remove lateral plastic caps at the enclosure and keep it for further use. Unscrew shaft screws.
2. Mount the wrinkle plates with the provided screws on the enclosure; the caps removed before can be used as a centering assistance.
3. Push flight bracket from the rear onto the enclosure and screw it with the cone handles onto the enclosure.
4. Make sure that the flight bracket is additionally secured against falling down during operation. For this the eye bolt mounted at the flight bracket should be used.



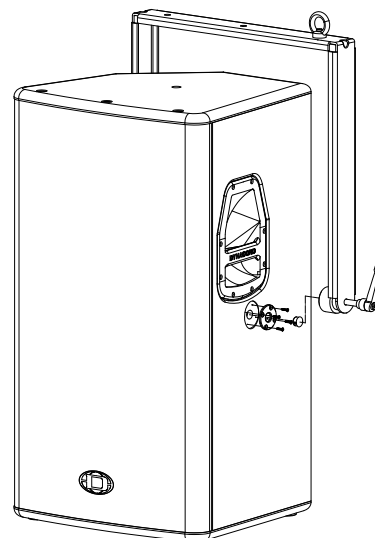
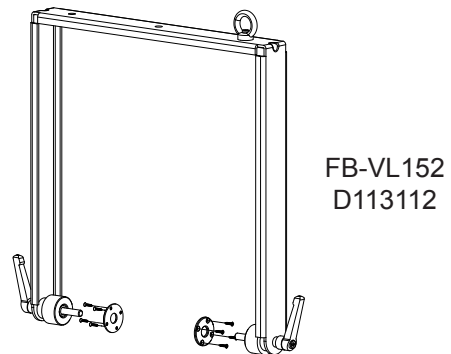
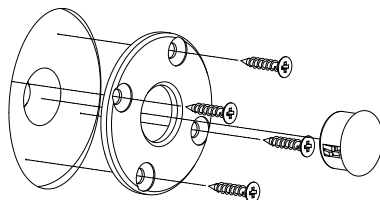
## FB-VL 152

Flight bracket for VL 152.

The FB-VL 152 can be equipped for different assembly requirements in each case with PCL-M10, TC-02 or FB-TV.

### Assembly instruction:

1. Remove lateral plastic caps at the enclosure and keep it for further use. Unscrew shaft screws.
2. Mount the wrinkle plates with the provided screws on the enclosure; the caps removed before can be used as a centering assistance.
3. Push flight bracket from the rear onto the enclosure and screw it with the cone handles onto the enclosure.
4. Make sure that the flight bracket is additionally secured against falling down during operation. For this the eye bolt mounted at the flight bracket should be used.



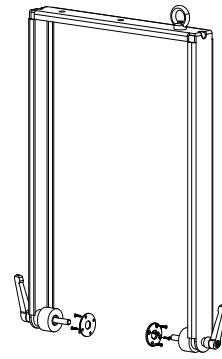
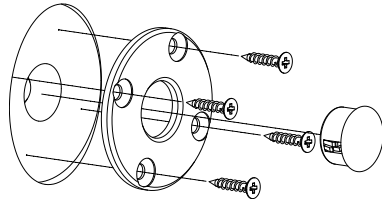
# FB-VL 212

Flight bracket for VL 212.

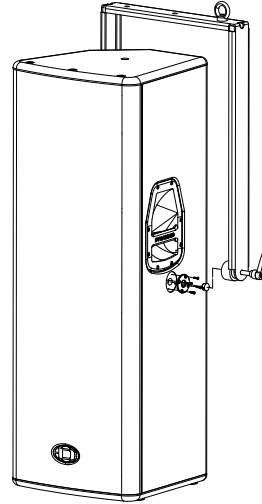
The FB-VL 212 can be equipped for different assembly requirements in each case with PCL-M10, TC-02 or FB-TV.

## Assembly instruction:

1. Remove lateral plastic caps at the enclosure and keep it for further use. Unscrew shaft screws.
2. Mount the wrinkle plates with the provided screws on the enclosure; the caps removed before can be used as a centering assistance.
3. Push flight bracket from the rear onto the enclosure and screw it with the cone handles onto the enclosure.
4. Make sure that the flight bracket is additionally secured against falling down during operation. For this the eye bolt mounted at the flight bracket should be used.



FB-VL212  
D113152



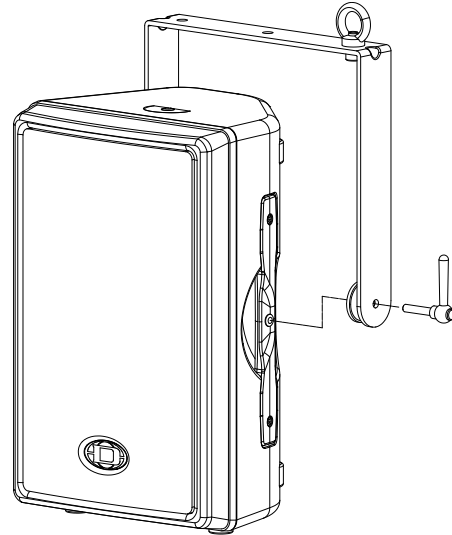
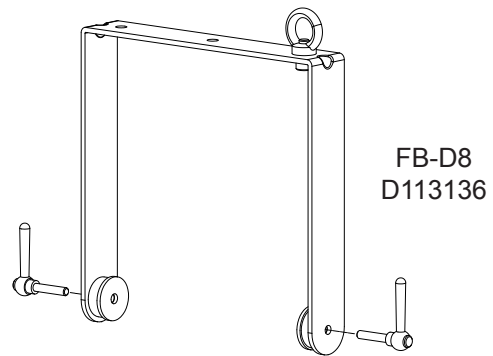
## FB-D8

Flight bracket for D8.

The FB-D8 can be equipped for different assembly requirements in each case with PCL-M10, TC-02 or FB-TV.

### Assembly instruction:

1. Remove lateral plastic caps at the enclosure and keep it for further use.
2. Push flight bracket from the rear onto the enclosure and screw it with the cone handles onto the enclosure.
3. Make sure that the flight bracket is additionally secured against falling down during operation. For this the eye bolt mounted at the flight bracket should be used.



---

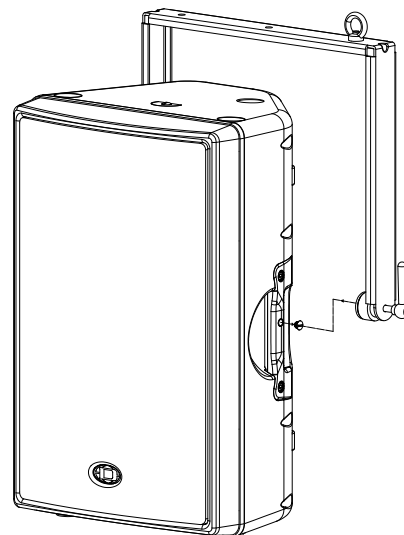
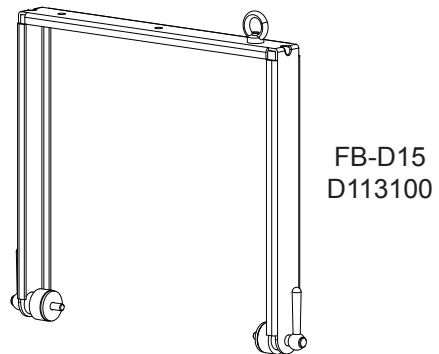
## FB-D15

Flight bracket for D15-3.

The FB-D15 can be equipped for different assembly requirements in each case with PCL-M10, TC-02 or FB-TV.

### Assembly instruction:

1. Remove lateral plastic caps at the enclosure and keep it for further use.
2. Push flight bracket from the rear onto the enclosure and screw it with the cone handles onto the enclosure.
3. Make sure that the flight bracket is additionally secured against falling down during operation. For this the eye bolt mounted at the flight bracket should be used.



# TMA (Tilt Mount Accessory)

Wall mount for the wall mounting brackets MB...UMH. The inclination can be adjusted between 5° and 45° in 5° steps. An adjustment to the listeners direction with turn-in to the wall is realized additionally with the RMA.

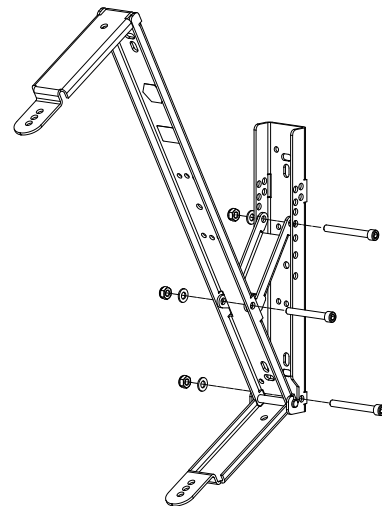
## Assembly instruction:

The relevant assembly instructions at ceilings, walls or trusses are to be considered absolutely.

1. Fasten wall mount with suitable screws and pegs (10mm diameter) to the wall.
2. Mount incliner.
3. Install wall mounting bracket at the enclosure.
4. Hang on enclosure with wall mounting bracket into the TMA on the bottom.
5. Insert safety screw and fasten immediately.
6. Adjust inclination angle and tight afterwards all screws firmly.



TMA (Tilt Mount Accessory)  
D112815



# RMA (Rotatable Mount Accessory)

Rotor plate for the TMA and the wall mounting brackets MB...UMH for adjustment of inward turned boxes onto the listeners. Vertical rotation angle 45°, adjustable in 5° steps.

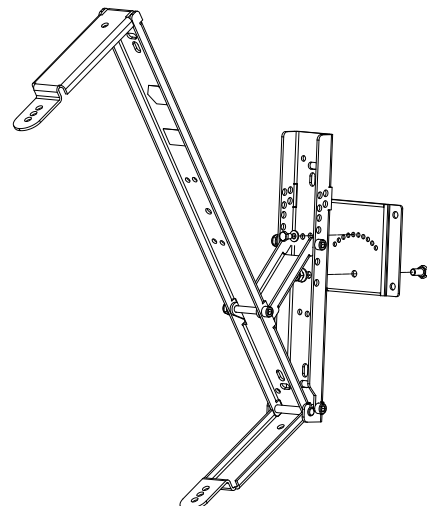
## Assembly instruction:

The relevant assembly instructions at ceilings, walls or trusses are to be considered absolutely.

1. Fasten RMA with 4 screws and pegs (10mm diameter) to the wall.
2. Put on TMA onto the RMA and fasten with self-locking nut.
3. Adjust desired angle of rotation and fix it with stop screw. Tighten screws.
4. Install wall mounting bracket at the enclosure.
5. Set wall mounting bracket into the TMA and insert the safety screw immediately.
6. Align enclosure.
7. Tighten all screws



RMA (Rotatable Mount Accessory)  
D112807



## TC-02 (Truss Clamp)

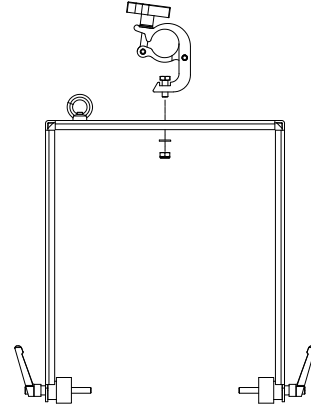
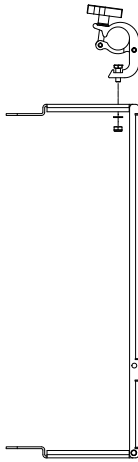
Clamp for the direct attachment of the flightbrackets FB and MB at trusses.

### Assembly instruction:

1. Install TC-02 with associated M10 screw, nut and lock washer at the flight bracket. The lock washer must be attached between nut and bracket.
2. Tighten screw and nut.



TC-02 (Truss Clamp)  
D112808



---

## PCL-M10

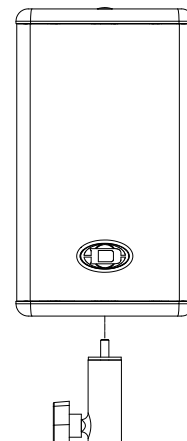
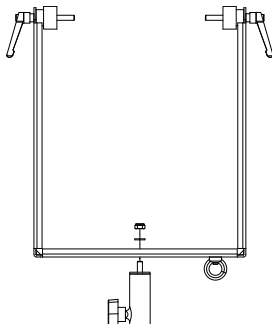
Adapter with M10 threaded bolt for use with the FB... Flight brackets on speaker stands with 35mm flange diameter. The PCL-M10 can be used also for enclosures with M10 threaded inserts as speaker stand sleeve.

### Assembly instruction:

1. Fasten PCL-M10 with M10 nut and lock washer to the flight bracket.
2. The lock washer must be attached between nut and flight bracket.
3. Tighten nut.



PCL-M10  
D113116





## FB-TV (Flight Bracket TV stud)

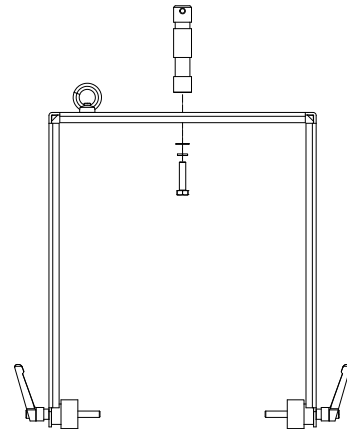
TV stud for the FB -... flight brackets for use with suitable light tripods or with PM-TV on suitable speaker stand. With truss clamps (TC-TV) prepared for the insertion of TV studs.

### Assembly instruction:

1. Fasten FB-TV with M10 screw and lock washer to the flight bracket.
2. The lock washer must be attached between screw and flight bracket.
3. Tighten screw.



FB-TV (Flight Bracket TV stud)  
D113142



---

## TC-TV (Truss Clamp TV stud)

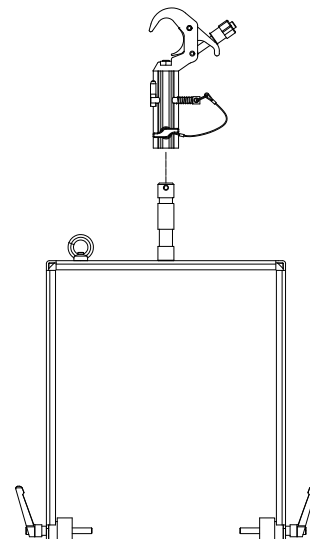
Clamp for trusses with insertion for TV studs (FB-TV).

### Assembly instruction:

1. Put TC-TV clamp onto the TV stud (FB-TV).
2. Lead safety pin through the lockhole and secure it by bending the safety pin.
3. Tighten the lock screw of the TC-TV.



TC-TV (Truss clamp TV stud)  
D112941



## PM-TV (Pole Mount TV stud)

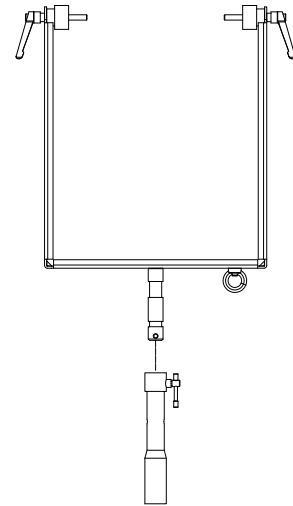
Adapter for the use of flight brackets with TV stud on stands such as K&M 213 (Koenig&Meyer) or models with same M10 threaded nut and same 35mm flange diameter (inside M10 threaded bolt).

### Assembly instruction:

1. Set PM-TV onto the high stand flange of the tripod and tighten it by turning.
2. Insert TV stud FB-TV to the PM-TV adapter and secure with the locking bolt.



PM-TV (Pole Mount TV stud)  
D112942



## EBK-M10 (Eye Bolt Kit M10)

Eye bolt kit for flying the enclosure with chains or ropes.

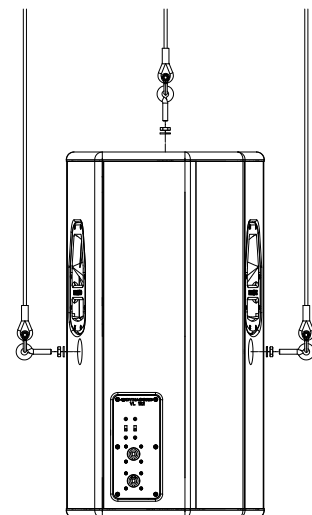
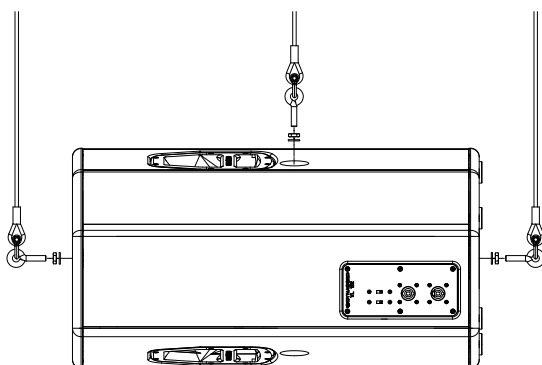
### Assembly instruction:

For safety reasons the suspension must be carried out at least at 3 threaded inserts in the enclosure. The relevant assembly instructions at ceilings, walls or trusses are to be considered absolutely.

1. Remove the plastic covers of the necessary M10 threaded inserts at the enclosure.
2. Unscrew the shaft screws from the threaded inserts.
3. Screw in the eye bolts with thread locking compound and secure it from the outside with lock nuts against rotating.



EBK-M10 (Eye Bolt Kit M10)  
D113155



# WMK-10 (Wall Mount Kit)

Wall mount for VL 62 and VL262 and other small enclosures up to 15kg. Universal adapter plate for standard 4-point mounting. Adjustable in direction and inclination. Possible vertical inclination angles up to 30°.

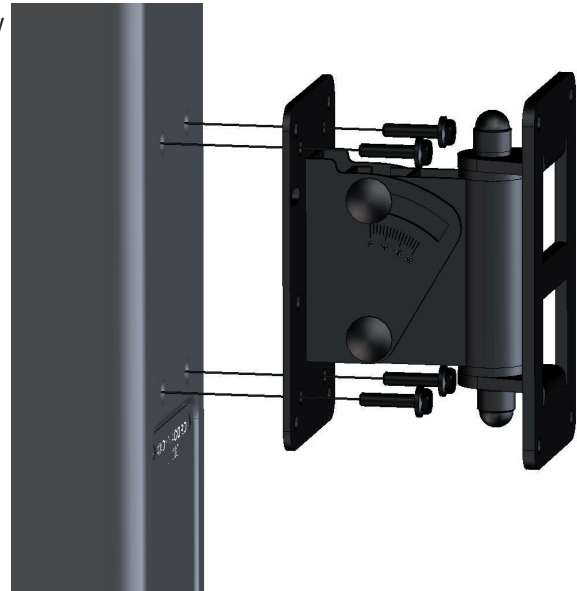
## Assembly instruction:

The relevant assembly instructions at ceilings, walls or trusses are to be considered absolutely.

1. Dismount tilt bracket with adapter from the swiveling bracket of the wall mount.
2. Install wall mount with suitable mounting hardware at the wall.
3. Fasten enclosure with the 4 attached screws to the adapter.
4. Hang up adapter plate with tilt bracket into the swiveling bracket of the wall mount.
5. Bolt the hanged up tilt bracket immediately with lock screw, lock washer and locknut with the swiveling bracket.
6. Adjust desired inclination angle by fixing the upper screw connection at the tilt bracket.



WMK-10 (Wall Mount Kit)  
D113137



## **Bosch Communications Systems**

### **Americas—Headquarter Americas**

Telex Communications, Inc.  
12000 Portland Ave South,  
Burnsville, MN 55337, USA  
USA—Ph: 1-800-392-3497  
Fax: 1-800-955-6831  
Canada—Ph: 1-866-505-5551  
Fax: 1-866-336-8467  
Latin America—Ph: 1-952-887-5532  
Fax: 1-952-736-4212

### **Europe, Africa & Middle-East**

Headquarter EAME  
EVI Audio GmbH  
Hirschberger Ring 45, D-94315,  
Straubing, Germany  
Phone: +49 9421 706-0,  
Fax: +49 9421 706-265

France: EVI Audio France S.A.,  
Parc de Courcerin,  
Allée Lech Walesa,  
F 77185 Lognes, France  
Phone: +33 1-6480-0090  
Fax: +33 1-6006-5103

beyerdynamic UK Ltd.,  
17 Albert Drive, Burgess Hill,  
West Sussex, RH15 9TN,  
Phone +44 1444 258 258,  
Fax. +44 1444 258 444

### **Asia & Pacific Rim—Headquarter Asia**

Singapore: Telex Communications (SEA) Pte Ltd  
38C Jalan Pemimpin  
Singapore 577180  
Tel: (65) 6319 0621  
Fax: (65) 6319 0620

Japan: EVI Audio Japan Ltd.  
5-3-8 Funabashi, Setagaya-Ku,  
Tokyo, Japan 156-0055  
Phone: +81 3-5316-5020,  
Fax: +81 3-5316-5031

Hong Kong: Telex EVI Audio (HK) Ltd.  
Unit 5,1/F, Topsail Plaza  
11 On Shum Street  
Shek Mun, Shatin HK  
Phone: +852 2351-3628,  
Fax: +852 2351-3329

Bosch Communications Systems  
Telex EVI Audio (Shanghai) Co., Ltd.  
Room 3105-3109, No.1 Building, No. 218, Tian Mu West Road.  
Shanghai, China.  
Postal Code: 200070  
Tel: 86 21-63172155  
Fax: 86 21-63173023