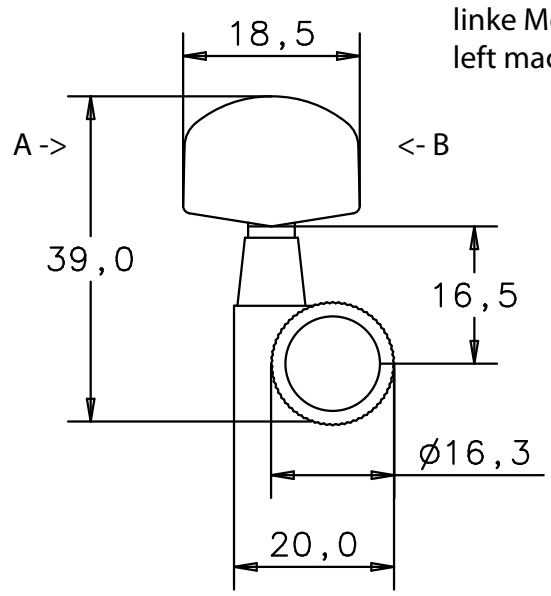
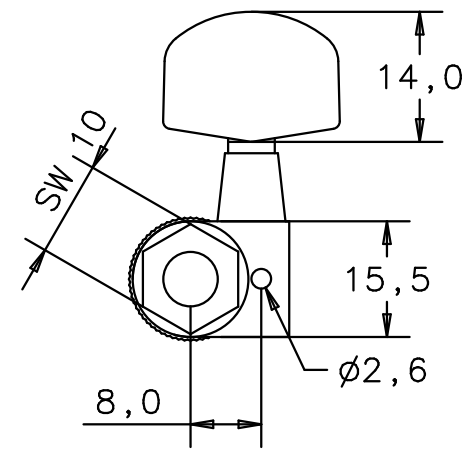


Draufsicht
top view

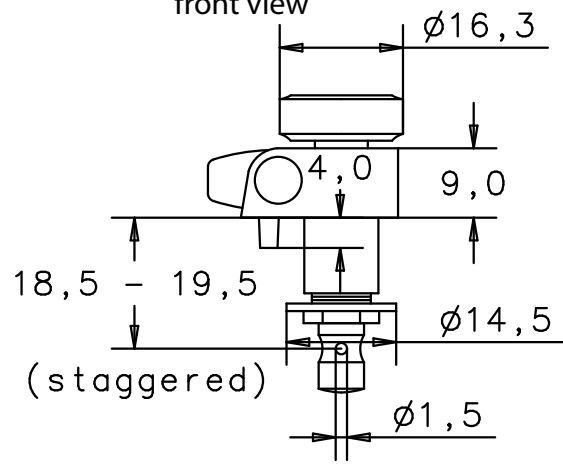


linke Mechanik
left machine head

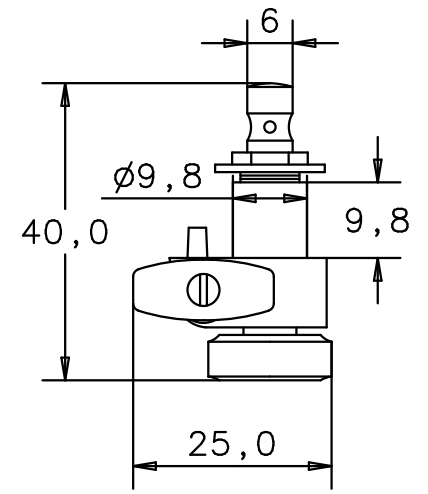
Untersicht
bottom view



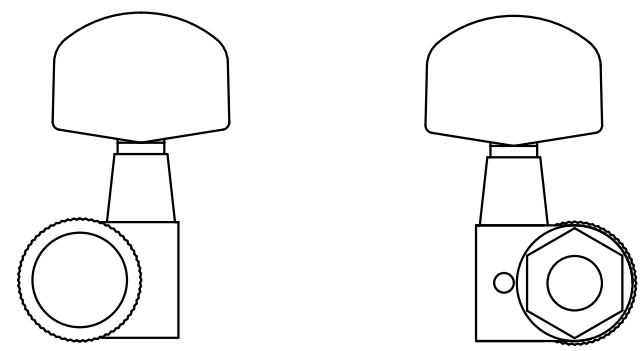
Vorderansicht
front view



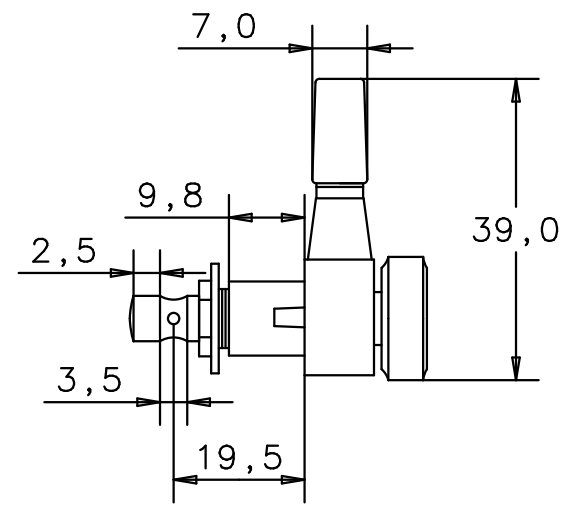
Rückansicht
back view



rechte Mechanik
right machine head



Ansicht A
view A



Ansicht B
view B

