

De zender SK 2020 D is een bestanddeel van het Tourguide Systeem 2020. Voor details over het gebruik, zie de gebruiksaanwijzing van het totale systeem (ID-nr. 516509, 08/06). De gebruiksaanwijzing is apart verkrijgbaar via uw Sennheiser dealer of in het internet onder www.sennheiser.com.

1 Toets **ON/OFF** en ESC-functie

2 Wiptoets **▲/▼**

Menupunten selecteren en instellingen wijzigen

In het menu „CHAN“ kanaal instellen: **▲**: volgende kanaal weergeven
▼: voorafgaande kanaal weergeven
„SET“ opslaan

3 rode LED **LOW BATT/MUTE**

LED uit: Laadstatus voldoende
 LED knippert: nog maar korte bedrijfsduur
 LED brandt permanent: geluidloos geschakeld

4 LCD-indicatie

- 1 Menu-indicatie
- 2 Symbool voor ingeschakelde toetsenblokkering
- 3 Indicatie laadstatus
- 4 MIC-niveau-indicatie
- 5 LINE-niveau-indicatie

5 gele LED **PEAK**

6 Toets **SET**

7 Ontgrendelingstoetsen voor afdekking van batterijvak

8 Line-ingang

9 Schakelaar **MUTE**

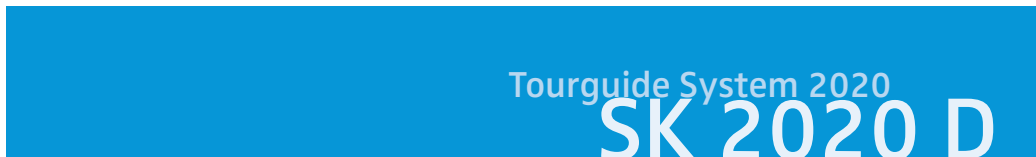
10 Microfooningang

Dopmoer 11 van de stekker vastdraaien

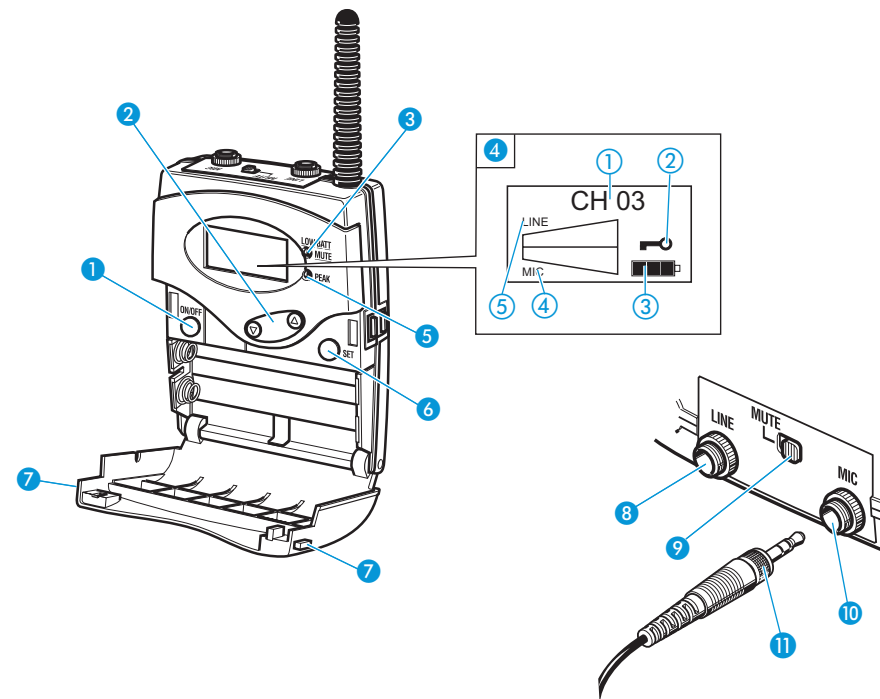
Ingangsgevoeligheid instellen: **„SET“** indrukken, **▲/▼**: „SENSIT (MIC)“ weergeven,
„SET“ indrukken, **▲/▼**: instelling wijzigen

Technische gegevens

Modulatiesoort	2 FSK
HF-frequentieweergave	863–865 MHz
Kanalen	6
NF-zendbereik	100–7.000 Hz
Max. ingangsspanning Mic-/Line-ingang	Microfoon: 650 mV _{eff} (Sensitivity –36 dB) Line: 2 V _{eff} (Sensitivity –24 dB)
Bedrijfsduur	typ. 8 h
Voedingsspanning	Accupack BA 2015, 2,4 V of 2 batterijen type AA, 1,5 V
Afmetingen	82 x 64 x 24 mm
Gewicht (incl. accupack BA 2015)	ca. 160 g



Kurzanleitung
 Quick guide
 Notice d'emploi
 Guida rapida
 Instrucciones resumidas
 Beknopte handleiding



Der Sender SK 2020 D ist Bestandteil des Tourguide Systems 2020. Einzelheiten zum Gebrauch entnehmen Sie bitte der Bedienungsanleitung des Gesamtsystems (ID-Nr. 516509, 08/06). Sie erhalten die Bedienungsanleitung separat über Ihren Sennheiser Fachhändler oder im Internet unter www.sennheiser.com.

- 1 Taste **ON/OFF** und ESC-Funktion
- 2 Wipptaste **▲/▼**
Menüpunkte auswählen und Einstellungen ändern
Im Menü „CHAN“ Kanal einstellen: **▲**: nächsten Kanal anzeigen
▼: vorangehenden Kanal anzeigen
„SET“ speichern
- 3 rote LED **LOW BATT/MUTE**
LED erloschen: Ladezustand ausreichend
LED blinkt: nur noch kurze Betriebszeit
LED leuchtet permanent: stummgeschaltet
- 4 LCD-Anzeige
 - 1 Menü-Anzeige
 - 2 Symbol für eingeschaltete Tastensperre
 - 3 Ladezustandsanzeige
 - 4 MIC-Pegelanzeige
 - 5 LINE-Pegelanzeige
- 5 gelbe LED **PEAK**
- 6 Taste **SET**
- 7 Entriegelungstasten für die Abdeckung des Batteriefachs
- 8 Line-Eingang
- 9 Schalter **MUTE**
- 10 Mikrofoneingang
Überwurfmutter **11** des Steckers festdrehen
Eingangsempfindlichkeit einstellen: „SET“ drücken, **▲/▼**: „SENSIT (MIC)“ anzeigen,
„SET“ drücken, **▲/▼**: Einstellung ändern

Technische Daten

Modulationsart	2 FSK
HF-Frequenzbereich	863–865 MHz
Kanäle	6
NF-Übertragungsbereich	100–7.000 Hz
Max. Eingangsspannung Mic-/Line-Eingang	Mikrofon: 650 mV _{eff} (Sensitivity –36 dB) Line: 2 V _{eff} (Sensitivity –24 dB)
Betriebszeit	typ. 8 h
Spannungsversorgung	Akkupack BA 2015, 2,4 V oder 2 Batterien Typ Mignon AA, 1,5 V
Abmessungen	82 x 64 x 24 mm
Gewicht (inkl. Akkupack BA 2015)	ca. 160 g

El transmisor SK 2020 D forma parte del sistema Tourguide 2020. Para detalles sobre el uso, sírvase consultar las instrucciones de servicio del sistema global (nº ID 516509, 08/06). Las instrucciones de servicio se pueden solicitar por separado a través de su distribuidor Sennheiser o en Internet bajo www.sennheiser.com.

- 1 Tecla **ON/OFF** y función ESC
- 2 Tecla basculante **▲/▼**
Seleccionar opciones de menú y modificar los ajustes
Ajustar el canal en el menú "CHAN": **▲**: Mostrar el canal siguiente
▼: Mostrar el canal anterior
"SET" Guardar
- 3 LED rojo **LOW BATT/MUTE**
LED apagado: estado de carga suficiente
LED parpadea: sólo queda un tiempo de servicio reducido
LED encendido en permanencia: silenciado
- 4 Pantalla LCD
 - 1 Indicación de menú
 - 2 Símbolo: bloqueo de teclas activado
 - 3 Indicación del estado de carga
 - 4 MIC Indicación de nivel
 - 5 LINE Indicación de nivel
- 5 LED amarillo **PEAK**
- 6 Tecla **SET**
- 7 Teclas de desbloqueo para la cubierta del compartimento de batería
- 8 Entrada Line
- 9 Interruptor **MUTE**
- 10 Entrada para micrófono
Apretar la tuerca racor **11** de la clavija
Ajustar la sensibilidad de entrada: pulsar "SET", **▲/▼**: mostrar "SENSIT (MIC)",
pulsar "SET", **▲/▼**: modificar ajuste

Especificaciones técnicas

Tipo de modulación	2 FSK
Gama de frecuencias AF	863–865 MHz
Canales	6
Gama de transmisión de baja frecuencia	100–7.000 Hz
Máx. tensión de entrada, entrada Mic-/Line	Micrófono: 650 mV _{ef} (Sensitivity –36 dB) Line: 2 V _{ef} (Sensitivity –24 dB)
Tiempo de servicio	típica 8 h
Alimentación eléctrica	Batería BA 2015, 2,4 V o 2 pilas tipo AA, 1,5 V
Dimensiones	82 x 64 x 24 mm
Peso (incl. batería BA 2015)	aprox. 160 g

SK 2020 D

L'émetteur SK 2020 D fait partie du système pour visite guidée 2020. Pour obtenir de plus amples informations sur l'utilisation, veuillez vous reporter au mode d'emploi du système complet (réf. 516509, 08/06). Ce mode d'emploi pourra vous être fourni séparément par le biais du revendeur Sennheiser local ou du site Internet www.sennheiser.com.

① Touche **ON/OFF** et fonction **ESC**

② Touche-bascule **▲/▼**

Sélection de fonctions et modifications de réglages

Régler le canal dans le menu "CHAN" : ▲ : Afficher le prochain canal

▼ : Afficher le canal précédent

Enregistrer "SET"

③ LED rouge **LOW BATT/MUTE**

LED éteinte :

Charge suffisante

LED clignotante :

Durée d'utilisation réduite

LED allumée en permanence :

Muet

④ Affichage LCD

① Affichage menu

② Icône pour verrouillage de touche activé

③ Indicateur d'état de charge

④ MIC - Indicateur de niveau

⑤ LINE - Indicateur de niveau

⑤ LED jaune **PEAK**

⑥ Touche **SET**

⑦ Touches de déverrouillage du couvercle du compartiment batterie

⑧ Entrée Line

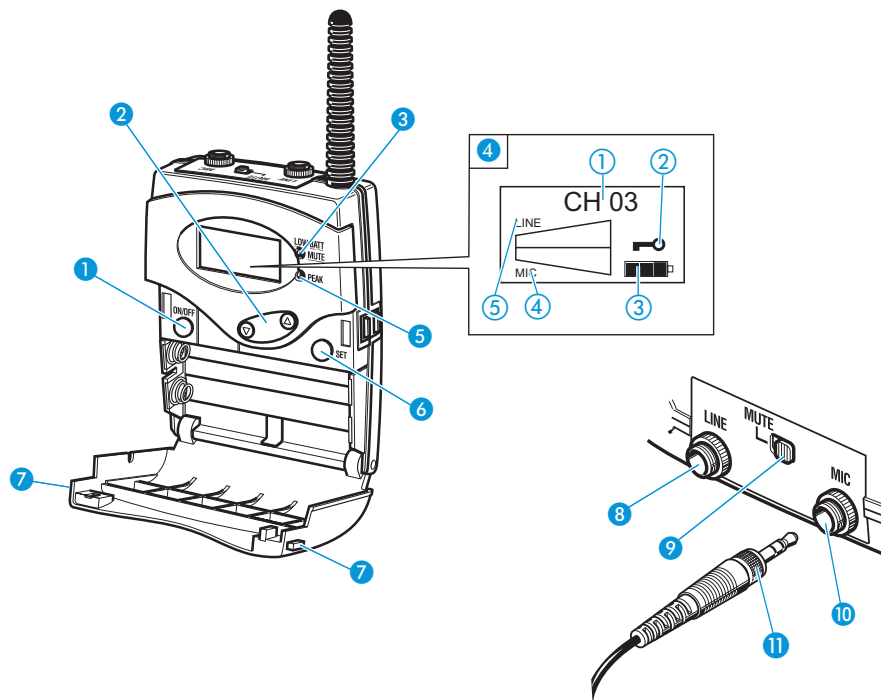
⑨ Interrupteur **MUTE**

⑩ Entrée microphone

Serrer l'écrou-raccord ⑪ de la fiche

Régler la sensibilité à l'entrée :

Appuyer sur "SET", ▲/▼ : Afficher "SENSIT (MIC)",
presser "SET", ▲/▼ : Modifier le réglage



Caractéristiques techniques

Type de modulation	2 FSK
Gamme de fréquences HF	863–865 MHz
Canaux	6
Bande passante BF	100–7 000 Hz
Tension max. à l'entrée Entrée Mic/Line	Microphone : 650 mV _{eff} (Sensitivity –36 dB) Line : 2 V _{eff} (Sensitivity –24 dB)
Autonomie	Typ. 8 h
Alimentation en tension	Pack accu BA 2015, 2,4 V ou 2 piles de type Mignon AA, 1,5 V
Dimensions	82 x 64 x 24 mm
Poids (avec pack accu BA 2015)	Env. 160 g

Il trasmettitore SK 2020 D è un componente del sistema Tourguide 2020. Per informazioni dettagliate sul suo utilizzo, consultare le istruzioni per l'uso generali (N. ID 516509, 08/06). Le istruzioni per l'uso possono essere richieste separatamente attraverso il proprio rivenditore Sennheiser oppure su Internet all'indirizzo www.sennheiser.com.

1 Tasto ON/OFF e funzione ESC

2 Tasto a bilico ▲/▼

Selezione delle voci di menu e modifica delle impostazioni

Nel menu "CHAN" impostare il canale: ▲: visualizzazione del canale successivo

▼: visualizzazione del canale precedente
"SET" salvataggio

3 LED rosso LOW BATT/MUTE

LED spento:

stato di carica sufficiente

Il LED lampeggia:

autonomia ancora per poco tempo

Il LED si illumina in modo fisso:

trasmettitore commutato su muto

4 Display LCD

① Indicazione menu

② Simbolo per blocco tasti attivato

③ Indicazione stato di carica

④ Indicazione MIC

⑤ Indicazione livello LINE

5 LED giallo PEAK

6 Tasto SET

7 Tasti di sblocco per il coperchio del vano batterie

8 Ingresso Line

9 Interruttore MUTE

10 Ingresso microfono

Avvitare il dado quadro ⑪ del connettore.

Impostazione della sensibilità di ingresso: premere "SET", ▲/▼: visualizzare "SENSIT (MIC)",
premere "SET", ▲/▼: modificare l'impostazione.

Dati tecnici

Modulazione	2 FSK
Gamma di frequenza HF	863–865 MHz
Canali	6
Risposta in frequenza BF	100–7.000 Hz
Massimo livello d'ingresso ingresso Mic/Line	Microfono: 650 mV _{eff} (sensibilità –36 dB) Line: 2 V _{eff} (sensibilità –24 dB)
Autonomia	tip. 8 h
Alimentazione	accumulatore BA 2015, 2,4 V oppure 2 batterie tipo Mignon AA, 1,5 V
Dimensioni	82 x 64 x 24 mm
Peso (incl. accumulatore BA 2015)	ca. 160 g

The SK 2020 D transmitter is part of the Tourguide 2020 system. For operating instructions, refer to the user guide for the entire system (ID no. 516509, 08/06). The user guide is available separately from your Sennheiser dealer or on the Internet at www.sennheiser.com.

1 ON/OFF and ESC function button

2 Rocker button ▲/▼

Select menu options and change settings

Set the channel in the "CHAN" menu: ▲: Show next channel

▼: Show previous channel
"SET" to save

3 Red LED LOW BATT/MUTE

LED off:

Sufficient charge

LED flashing:

Low battery charge

LED continuously lit:

Mute

4 LCD display

① Menu display

② Symbol for active button lock

③ Charge level indicator

④ MIC level indicator

⑤ LINE level indicator

5 Yellow LED PEAK

6 SET button

7 Release buttons for battery compartment cover

8 Line input

9 MUTE switch

10 Microphone input

Tighten union nut ⑪ on connector

Set the input sensitivity:

Press "SET", then use ▲/▼ to display "SENSIT (MIC)",
press "SET" and use ▲/▼ to change the setting

Technical data

Modulation	2 FSK
HF frequency range	863–865 MHz
Channels	6
LF transmission range	100–7,000 Hz
Max. Mic/Line input voltage	Microphone: 650 mV _{eff} (sensitivity –36 dB) Line: 2 V _{eff} (sensitivity –24 dB)
Typical	operating time 8 h
Power supply	Battery pack BA 2015, 2.4 V or 2 Mignon AA type batteries, 1.5 V
Dimensions	82 x 64 x 24 mm
Weight (inc. BA 2015 battery pack)	Approx. 160 g