

Kurzanleitung

Diese Kurzanleitung enthält wichtige Hinweise zur sicheren Verwendung des Produkts. Lesen und befolgen Sie die angegebenen Sicherheitshinweise und Anweisungen. Bewahren Sie die Kurzanleitung zum späteren Nachschlagen auf. Sollten Sie das Produkt weitergeben, geben Sie bitte auch diese Kurzanleitung mit.

Sicherheitshinweise

Bestimmungsgemäßer Gebrauch

Dieses Gerät dient zum drahtlosen Übertragen von Tonsignalen in der drahtlosen Führungsanlage TG 16. Jede andere Verwendung sowie die Verwendung unter anderen Betriebsbedingungen gelten als nicht bestimmungsgemäß und können zu Personen- oder Sachschäden führen. Für Schäden, die aus nicht bestimmungsgemäßem Gebrauch entstehen, wird keine Haftung übernommen.

Gefahren für Kinder



Sorgen Sie dafür, dass Kunststoffhüllen, Verpackungen, etc. ordnungsgemäß entsorgt werden und sich nicht in der Reichweite von Babys und Kleinkindern befinden. Erstickungsgefahr! Achten Sie darauf, dass Kinder keine Kleinteile vom Produkt lösen. Sie könnten die Teile verschlucken und daran ersticken! Lassen Sie Kinder nicht unbeaufsichtigt elektrische Geräte benutzen.

Betriebsort

Verwenden Sie das Produkt niemals

- bei extrem hoher Temperatur oder Luftfeuchtigkeit
- an extrem staubigen oder verschmutzten Orten
- an Orten, an denen das Produkt nass werden kann

Allgemeiner Umgang

- Um Beschädigungen vorzubeugen, wenden Sie bei der Handhabung des Produkts niemals Gewalt an.
- Tauchen Sie das Produkt niemals in Wasser ein. Wischen Sie es nur mit einem sauberen trockenen Tuch ab. Verwenden Sie keine Flüssigreiniger wie Benzol, Verdünnung oder entflammbare Putzmittel.

Hinweise zur Funkübertragung

Dieses Gerät benutzt Frequenzen, die innerhalb der Europäischen Union (EU) nicht harmonisiert sind und darf deshalb nur in bestimmten EU-Mitgliedsstaaten betrieben werden. In allen europäischen Ländern werden Frequenzen zur Übermittlung von Audiosignalen streng reguliert. Überprüfen Sie vor der Inbetriebnahme, ob die Frequenzen im jeweiligen Land zulässig sind und ob der Betrieb bei der zuständigen Behörde angemeldet werden muss.

Weitere Informationen dazu finden Sie unter: <http://www.thomann.de>.

- Achten Sie beim Betrieb darauf, dass Sender und Empfänger auf denselben Kanal eingestellt sind.
- Stellen Sie niemals mehrere Sender auf denselben Kanal ein.
- Achten Sie darauf, dass sich keine Metallgegenstände zwischen Sender und Empfänger befinden.
- Vermeiden Sie Störungen durch andere Funk- und In-Ear-Systeme.

Elektromagnetische Verträglichkeit mit anderen elektrischen Geräten

Wird das Gerät in der Nähe von Radios oder Fernsehgeräten betrieben, kann es zu Empfangsstörungen kommen. Erhöhen Sie dann die Entfernung zwischen den Geräten.

Verletzungsgefahr durch unsachgemäße Handhabung von Lithium-Batterien

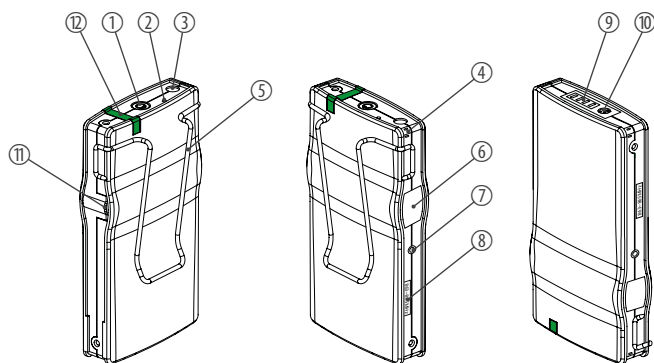
- Lithium-Batterien können bei Kurzschluss, Überhitzung oder mechanischer Beschädigung schwere Verletzungen hervorrufen.
- Bei sach- und fachgerechtem Umgang mit Lithium-Batterien besteht keine Gefahr.
- Lagern Sie Lithium-Batterien kühl und trocken, am besten in der Originalverpackung.
- Lithium-Batterien von Hitzequellen fernhalten (beispielsweise Heizkörper oder Sonneneinstrahlung). Lithium-Batterien sind hermetisch dicht. Versuchen Sie nie, Lithium-Batterien zu öffnen.
- Bei Beschädigung des Batteriegehäuses können geringe Mengen Elektrolyt austreten. In diesem Fall die Lithium-Batterie luftdicht verpacken und Elektrolytspuren mit saugfähigem Papier aufnehmen, dabei Gummihandschuhe tragen. Untergrund und Hände mit kaltem Wasser reinigen. Versuchen Sie nie, Lithium-Batterien aufzuladen, die dafür nicht vorgesehen sind. Zum Aufladen dürfen nur dafür geeignete Ladegeräte benutzt werden.
- Versuchen Sie nie, Lithium-Batterien aufzuladen, die dafür nicht vorgesehen sind. Zum Aufladen dürfen nur dafür geeignete Ladegeräte benutzt werden.
- Nehmen Sie Lithium-Batterien vor der Entsorgung aus dem Gerät. Schützen Sie gebrauchte Lithium-Batterien vor Kurzschluss, beispielsweise durch Abkleben der Pole mit Klebeband.
- Brennende Lithium-Batterien dürfen nur mit Pulverlöschern bzw. mit anderen geeigneten Löschmitteln gelöscht werden.

Leistungsmerkmale

- Anzeigen für eingestellten Kanal und Betriebszustand
- Integrierte aufladbare Lithium-Batterie
- Ladekontakte für die Ladestationen TG C2 (Artnr. 234706) und TG C18 (Artnr. 235603)
- Integriertes Mikrofon

- Gehäusefarbe: Schwarz
- 3,5-mm-Anschluss für separates Mikrofon
- Passendes Ohrbügelmikrofon, Stoffbeutel zur Aufbewahrung, Umhängekordel und Gürtelclip im Lieferumfang enthalten

Bedienelemente und Anschlüsse



- 1 [POWER] Hauptschalter. Schaltet das Gerät ein und aus. Drücken Sie den Schalter zum Einschalten so lange, bis die Kontroll-LED grün aufleuchtet. Drücken Sie den Schalter zum Ausschalten so lange, bis die Kontroll-LED erlischt.
- 2 [RESET] Reset-Schalter zum Zurücksetzen des Geräts auf Werkseinstellungen
- 3 [MIC INPUT] 3,5-mm-Klinkenbuchse (mono) zum Anschließen des mitgelieferten Ohrbügelmikrofons oder eines anderen Mikrofons
- 4 Öffnungen zum Durchfädeln der Tragekordel
- 5 Gürtelclip
- 6 Display
- 7 [CHANNEL] Taste zur Auswahl eines Kanals
- 8 Angabe des Frequenzbereichs, in dem das Gerät arbeitet. Die Angabe hier muss mit der Angabe am Sender übereinstimmen.
- 9 Ladekontakte
- 10 [MIC] Eingebautes Mikrofon
- 11 [VOL] Lautstärkereglung
- 12 Kontroll-LED zur Anzeige des Betriebszustands. Die Kontroll-LED leuchtet grün, wenn das Gerät eingeschaltet ist. Sie leuchtet rot, wenn die eingebaute Batterie zu weit entladen ist.

Bedienung

Kanal auswählen

Das Display an der Geräteseite zeigt nach dem Einschalten den momentan eingestellten Kanal. Um die Einstellung zu ändern, drücken Sie die Taste unterhalb des Displays (7) so lange, bis der Dezimalpunkt im Display blinkt. Durch kurzes Drücken der Taste können Sie die Kanalnummer jetzt um jeweils eins weiterschalten. Die Kanalnummern werden dabei durch die Zeichen „0“ ... „9“, „A“ ... „F“ dargestellt.

Wenn die Taste etwa sechs Sekunden lang nicht gedrückt wird, übernimmt das Gerät die momentane Einstellung. Sender und Empfänger müssen auf denselben Kanal eingestellt sein.

Technische Daten

■ Funktionsprinzip	PLL-Synthesizer
■ Eingänge	1 x 3,5-mm-Klinkenbuchse für Mikrofon
■ Frequenzbereich	863 MHz ... 865 MHz
■ Max. Sendeleistung	10 mW
■ Reichweite im freien Sichtfeld	50 m
■ Stabilität	±0,005 %
■ Frequenzabweichung	±48 kHz
■ Nebenwellen-Aussendungen	< -50 dBC
■ NF-Frequenzgang	40 Hz ... 18 kHz
■ Batterie	Art Spannung Betriebsdauer Ladezeit im Gerät
	Lithium-Ionen 3,7 V 14 h ca. 8 h
■ Abmessungen (B x H x T)	54 mm x 99 mm x 17 mm
■ Gewicht	80 g
■ Umgebungsbedingungen	Temperaturbereich: 0 °C...40 °C relative Luftfeuchte: 20 %...80 % (nicht kondensierend)



Eine detaillierte Bedienungsanleitung des Tour Guide TG 16 steht Ihnen auf der Produktseite unserer Homepage www.thomann.de zum Download zur Verfügung.



Für die Verpackungen wurden umweltverträgliche Materialien gewählt, die einer normalen Wiederverwertung zugeführt werden können. Sorgen Sie dafür, dass Kunststoffhüllen, Verpackungen, etc. ordnungsgemäß entsorgt werden. Werfen Sie diese Materialien nicht einfach weg, sondern sorgen Sie dafür, dass sie einer Wiederverwertung zugeführt werden. Beachten Sie die Hinweise und Kennzeichen auf der Verpackung.



Entsorgen Sie Lithium-Batterien nur in entladenerem Zustand. Entsorgen Sie Lithium-Batterien nur in entladenerem Zustand. Nehmen Sie wechselbare Lithium-Batterien vor der Entsorgung aus dem Gerät. Schützen Sie gebrauchte Lithium-Batterien vor Kurzschluss, beispielsweise durch Abkleben der Pole mit Klebeband. Fest verbaute Lithium-Batterien sind zusammen mit dem Gerät zu entsorgen. Erkundigen Sie sich bitte nach einer entsprechenden Annahmestelle.



Dieses Produkt unterliegt der europäischen Richtlinie über Elektro- und Elektronik-Altgeräte (WEEE-Richtlinie – Waste Electrical and Electronic Equipment) in ihrer jeweils aktuell gültigen Fassung. Entsorgen Sie Ihr Altgerät nicht mit dem normalen Hausmüll. Entsorgen Sie das Produkt über einen zugelassenen Entsorgungsbetrieb oder über Ihre kommunale Entsorgungseinrichtung. Beachten Sie dabei die in Ihrem Land geltenden Vorschriften. Setzen Sie sich im Zweifelsfall mit Ihrer Entsorgungseinrichtung in Verbindung.