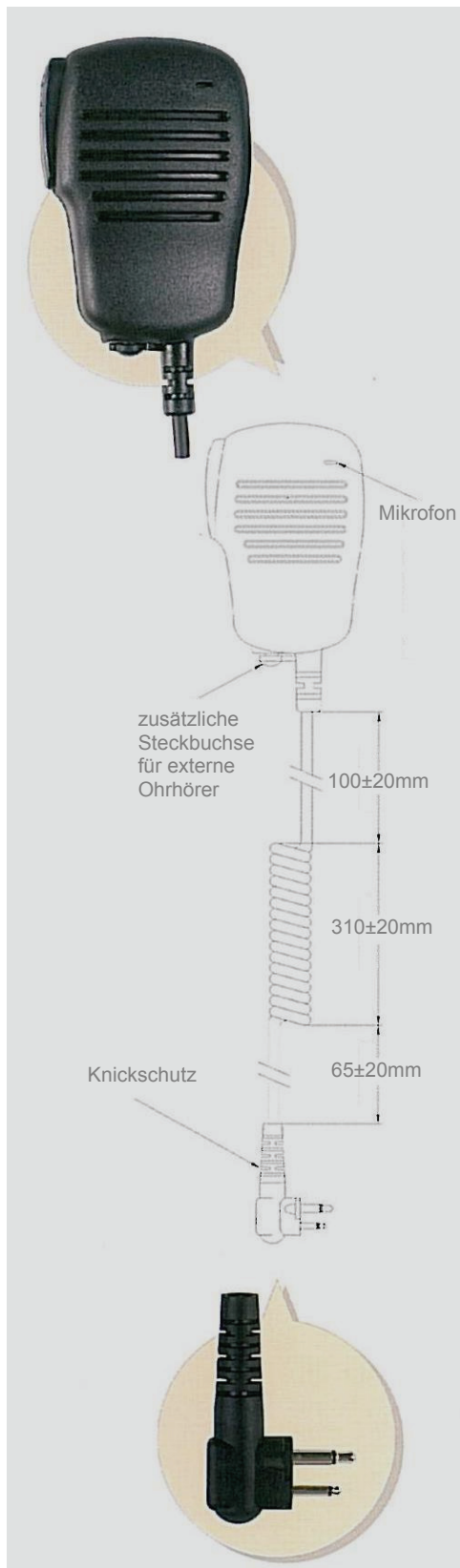


SM 500 Lautsprecher-Handmikrofon Kurzanleitung



Das Lautsprecher-Handmikrofon SM 500 ist ein sehr robustes und nach IP54 spritzwassergeschütztes Zubehörteil, das speziell für den professionellen Funk für Innen- und Ausseneinsatz entwickelt wurde.

Es kann an alle handelsüblichen Handfunkgeräte und Funkhandys, die über Duo-Normbuchsen für Mikrofon- und Kopfhöreranschluss verfügen, angeschlossen werden.

Trotz der sehr leichten Ausführung wurden nur strapazierfähige Materialien zur Fertigung verwendet. Alle Kabelübergänge sind selbstverständlich mit einem robusten Knickschutz versehen.

Auf der Rückseite des Gehäuses ist ein um 360° drehbarer, extrem stabiler, rostfreier Halteclip zum Anbringen an die Kleidung (Revers/Schulterklappe) montiert. Über eine zusätzliche 3,5mm Klinkenbuchse ist ein Ohrhörer anschließbar.

Ihr SM 500 besitzt einen kraftvollen und verzerrungsfreien Lautsprecher und ein für exzellente Sprachübertragung optimiertes Elektretmikrofon.

Anschluss und Handhabung:

- schließen Sie das SM 500 gemäß nebenstehendem Bild und der Kennzeichnung des Funkgerätes an
- zum Senden verwenden Sie die seitliche Sprechaste (PTT = **P**ush **T**o **T**alk)
- ein Freisprech-Mode (VOX = **V**oice **O**perated **eX**change) ist für dieses Headset **nicht** vorgesehen
- Der Abstand Mund – Mikrofon sollte nicht größer als 15cm sein

Für einige Alan- und Albrecht Funkgeräte mit einer gemeinsamen 2.5 mm Stereobuchse als Headset- Anschluss ist unser Adapter **29254** erforderlich.

Entsorgungs- und Recycling-Hinweise

Für eine evtl. spätere Entsorgung defekter Teile beachten Sie bitte, dass Elektronikgeräte nicht mehr über den normalen Hausmüll entsorgt werden dürfen, sondern nur noch über die kommunalen Sammelstellen. Durch die für Sie kostenlose Abgabe bei den kommunalen Sammelstellen leisten Sie einen wichtigen Beitrag zum Recycling wertvoller Rohstoffe.



Gesetzliche Gewährleistung von 2 Jahren nach Kaufdatum

Für unsere Zubehörprodukte gelten die europäischen Vorschriften. Bitte wenden Sie sich bei Gewährleistungsansprüchen unmittelbar an den Händler, bei dem Sie das Gerät erworben haben. Der Händler wird Ihr Gerät entweder reparieren oder austauschen, oder an eine für das Gerät spezifische Serviceadresse weiterleiten. Im Zweifelsfall wenden Sie sich bitte an unseren Service. Falls Sie Ihr Gerät einschicken, fügen Sie bitte eine Kopie der Kaufquittung bei und beschreiben Sie bitte den aufgetretenen Fehler möglichst genau. Bitte beachten Sie auch die Hinweise in den Bedienungsanleitungen der Funkgeräte und auf unserem Internetserver www.service.alan-germany.de, so Sie auch alle Servicehinweise, techn. Unterlagen und Gerätepapiere (incl. CE Erklärungen) finden.

CE-Konformität: Dieses Mikrofon-Hörersets entspricht den Europäischen Direktiven und Normen für die Verwendung an Funkanlagen. Die R&TTE Direktive, die EMV Direktive und die LVD Direktive, sowie die EMV Normen der EN 301 489 Serie werden erfüllt.



© ALAN Electronics GmbH - Daimlerstr. 1 k - 63303 Dreieich

Ersatzteile / Reparaturen (+49) (0)6103 9481 22

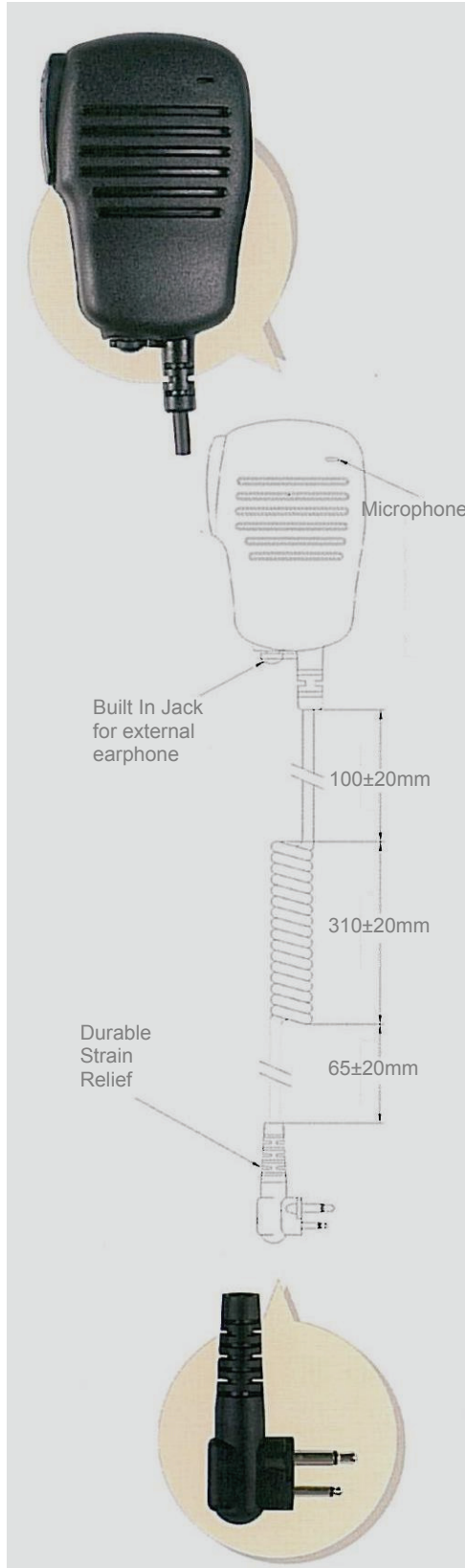
Fax (+49) (0)6103 9481 60

e-Mail: service@alan-electronics.de

Techn. Beratungshotline: 0900-1234-222 (0.69 Euro/Minute aus dem deutschen Festnetz bzw. 1.49 Euro/Minute aus deutschen Mobilfunknetzen)



SM 500 Spash-Proof Speaker / Microphone User Information



This lightweight, mini sized speaker/ microphone is designed for professional radios in medium duty outdoor applications. This unit contains durability, reliability and clear audio performance.

A powerful speaker is combined with a voice-optimized electret condenser mic element for excellent audio transmission.

The speaker mic can be fixed to the clothing via it's 360° revolving stainless clip on the back of the microphone.

The connection cable to the radio is equipped with 3.5 / 2.5 mm standard double plugs. A built in separate 3.5 mm socket allows connecting an external earphone.

The unit is made to meet IP-54 (protection against splashed water)

Please connect the SM 500 according to the drawing.

Please note before use: Please avoid to place speakers too near to Your ears and adjust the volume of Your radio to the lowest possible position before testing it for the first time.

Please do the same before connecting any external headset to the speaker mic. Extreme volumes may occur depending on the type of radio or earphone if the volume switch is in a higher position. Please start with the minimum position and increase the volume if necessary.

The distance to the microphone should not exceed 10 cm while talking. For transmission please use the PTT-button. Automatic voice operation is not intended for this headset.

Some ALAN or Albrecht handheld radios are equipped with a **single 2.5 mm stereo socket** for audio accessories. To connect such radios to this headset, You can use our **adapter 29254** (optional available).

Disposal and Recycling of Electronics Waste

The European WEEE regulations do no more allow to dispose electronics items via household trash. Please dispose defective and no more usable electronic items only via officially allowed collecting points.

Please contribute to the efficient recycling of used electronic items!



CE Conformity: This radio accessory item is conform to European standards EN 301 489-series and EMC, LVD and R&TTE regulations.



European 2 years warranty

The warranty for our products is regulated according to European laws. If You should encounter a problem, please have a look first to the user manual, to our service hints or frequently asked questions (FAQ) on www.service.alan-germany.de, before You contact the distributor, where You have purchased your accessory item. In case of defect, the distributor will repair or replace the item or forward it to the nearest service center.

©Alan Electronics GmbH - Daimlerstr. 1 k -
D- 63303 Dreieich / Germany

service@alan-electronics.de

Fax enquiries: (+49) (0)6103 9481 60

Repairs & spare parts: (+49) (0)6103 9481 22