

Millenium

Uke A-Stand Flex - faltbarer Ukulelenständer

Kurzanleitung

Diese Kurzanleitung enthält wichtige Hinweise zur sicheren Verwendung des Produkts. Lesen und befolgen Sie die angegebenen Sicherheitshinweise und Anweisungen. Bewahren Sie die Kurzanleitung zum späteren Nachschlagen auf. Sollten Sie das Produkt weitergeben, geben Sie bitte auch diese Kurzanleitung mit.

Sicherheitshinweise

Bestimmungsgemäßer Gebrauch

Dieses Produkt ist zum sicheren Abstellen von Ukulelen bestimmt. Jede andere Verwendung sowie die Verwendung unter anderen Betriebsbedingungen gelten als nicht bestimmungsgemäß und können zu Personen- oder Sachschäden führen. Für Schäden, die aus nicht bestimmungsgemäßem Gebrauch entstehen, wird keine Haftung übernommen.

Gefahren für Kinder



Sorgen Sie dafür, dass Kunststoffhüllen, Verpackungen, etc. ordnungsgemäß entsorgt werden und sich nicht in der Reichweite von Babys und Kleinkindern befinden. Erstickungsgefahr! Achten Sie darauf, dass Kinder keine Kleinteile vom Produkt lösen. Sie könnten die Teile verschlucken und daran ersticken!

Betriebsort

Verwenden Sie das Produkt niemals

- bei extrem hoher Temperatur oder Luftfeuchtigkeit
- an extrem staubigen oder verschmutzten Orten
- an Orten, an denen das Produkt nass werden kann

Allgemeiner Umgang

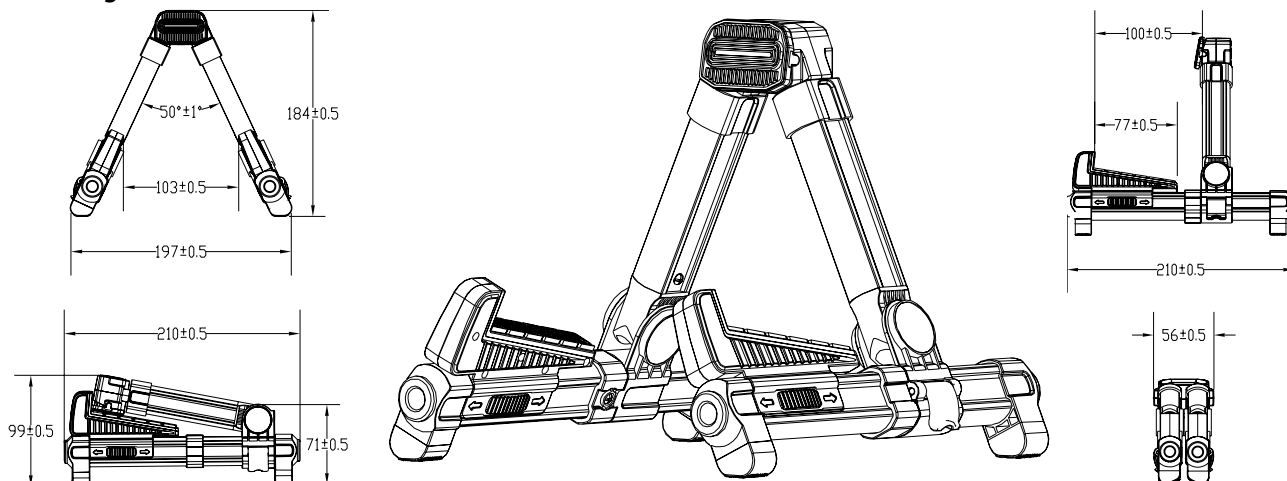
- Um Beschädigungen vorzubeugen, wenden Sie bei der Handhabung des Produkts niemals Gewalt an.
- Tauchen Sie das Produkt niemals in Wasser ein. Wischen Sie es nur mit einem sauberen trockenen Tuch ab. Verwenden Sie keine Flüssigreiniger wie Benzol, Verdünnung oder entflammbare Putzmittel.

Leistungsmerkmale

- Faltbarer A-förmiger Ukulelenständer
- Gefertigt aus Aluminiumlegierung und ABS-Kunststoff
- Nicht geeignet für Instrumente mit Nitrolack
- Einstellbare Auflagepunkte für universelle Verwendbarkeit

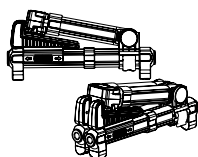
- Weiche Silikon-Pads zum Schutz zwischen Auflagepunkten und Instrument
- Maximale Stabilität und Standfestigkeit
- Gewicht: 275 g

Abmessungen

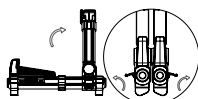


Produkt verwenden

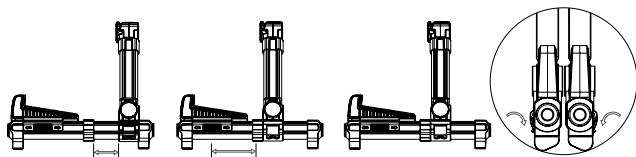
1. Im Auslieferungszustand ist der Ständer zusammengeklappt und beide Arme sind verriegelt.



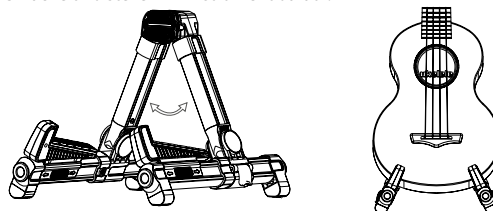
2. Öffnen Sie den Ständer und entriegeln Sie die beiden Arme.



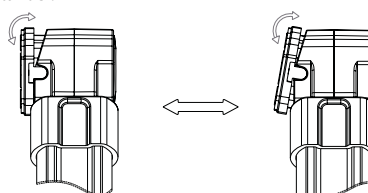
3. Falten Sie die Haltearme maximal auseinander und verriegeln Sie diese. Die Instrumentenhalter können zur Anpassung an die gewünschte Tiefe vor und zurück bewegt werden.



4. Klappen Sie nun den ganzen Ständer in seine A-Form auf, setzen ihn auf eine ebene Fläche und stellen Ihr Instrument darauf.



5. Die beweglichen Kontakt-Pads sorgen für vollflächigen Kontakt zwischen Instrument und Ständer.



Für die Verpackungen wurden umweltverträgliche Materialien gewählt, die einer normalen Wiederverwertung zugeführt werden können. Sorgen Sie dafür, dass Kunststoffhüllen, Verpackungen, etc. ordnungsgemäß entsorgt werden. Werfen Sie diese Materialien nicht einfach weg, sondern sorgen Sie dafür, dass sie einer Wiederverwertung zugeführt werden. Beachten Sie die Hinweise und Kennzeichen auf der Verpackung.

Der enthaltene Weichmacher in den Gummifüßen dieses Produkts kann unter Umständen mit der Beschichtung Ihres Parkett-, Linoleum-, Laminat- oder PCV-Bodens reagieren und nach einiger Zeit dunkle Schatten hinterlassen, die sich nicht wieder entfernen lassen. Bitte bringen Sie den Ständer im Zweifelsfall nicht in direkten Kontakt mit Ihrem Boden und benutzen Sie Filzschoner oder einen Teppich als Unterlage.