

### Bedienungsanleitung

Diese Bedienungsanleitung enthält wichtige Hinweise zum sicheren Betrieb des Geräts. Lesen und befolgen Sie die angegebenen Sicherheitshinweise und Anweisungen. Bewahren Sie die Anleitung zum späteren Nachschlagen auf. Sollten Sie das Gerät verkaufen, achten Sie bitte darauf, dass der Käufer diese Anleitung erhält.

### Sicherheitshinweise

#### Bestimmungsgemäßer Gebrauch

Dieses Gerät dient zum Besaiten von Saiteninstrumenten. Jede andere Verwendung sowie die Verwendung unter anderen Betriebsbedingungen gelten als nicht bestimmungsgemäß und können zu Personen- oder Sachschäden führen. Für Schäden, die aus nicht bestimmungsgemäßem Gebrauch entstehen, wird keine Haftung übernommen.

#### Gefahren für Kinder



Sorgen Sie dafür, dass Kunststoffhüllen, Verpackungen, etc. ordnungsgemäß entsorgt werden und sich nicht in der Reichweite von Babys und Kleinkindern befinden. Erstickungsgefahr! Achten Sie darauf, dass Kinder keine Kleinteile vom Gerät (z.B. Bedienknöpfe o.ä.) lösen. Sie könnten die Teile verschlucken und daran erstickern! Lassen Sie Kinder nicht unbeaufsichtigt elektrische Geräte benutzen.

#### Verletzungsgefahr durch unsachgemäße Handhabung von Lithium-Batterien



Lithium-Batterien können bei Kurzschluss, Überhitzung oder mechanischer Beschädigung schwere Verletzungen hervorrufen. Beachten Sie die Hinweise des Batterieherstellers zum sachgemäßen Umgang mit Lithium-Batterien.

#### Quetschgefahr



Halten Sie beim Abschneiden der Saiten ausreichend Abstand zur Klinge.

#### Betriebsort

- Verwenden Sie das Produkt niemals
- in direkter Sonneneinstrahlung
- bei extrem hoher Temperatur oder Luftfeuchtigkeit
- an extrem staubigen oder verschmutzten Orten
- an Orten, an denen das Gerät nass werden kann
- in der Nähe von Magnetfeldern

#### Allgemeiner Umgang

- Um Beschädigungen vorzubeugen, wenden Sie bei der Bedienung der Schalter und Regler niemals Gewalt an.
- Tauchen Sie das Gerät niemals in Wasser ein. Wischen Sie es nur mit einem sauberen trockenen Tuch ab. Verwenden Sie keine Flüssigreiniger wie Benzol, Verdünnung oder entflammbare Putzmittel.

#### Fremdstoffe vom Gerät fernhalten!

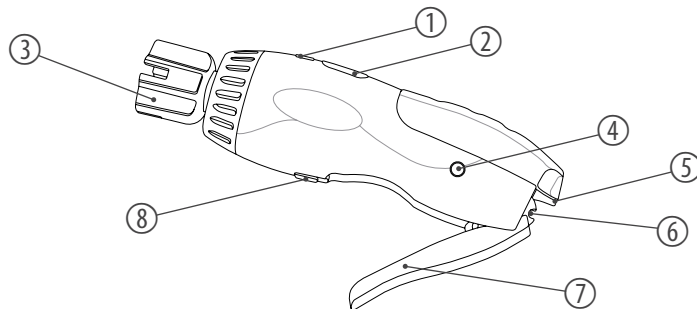
Halten Sie das Gerät von Behältern mit Flüssigkeiten fern. Sollte eine Flüssigkeit in das Gerät gelangen, könnte dies zu seiner Zerstörung oder Feuer führen. Achten Sie darauf, auch keinerlei metallischen Gegenstände in das Gerät gelangen zu lassen.

### Leistungsmerkmale

- Motorisierter Stringwinder, Stringcutter und Bridge-Pin-Entferner für Konzertgitarren, Westergitarren, E-Gitarren, E-Bässe, Kontrabässe, Ukulelen, Banjos sowie Mandolinen
- Akku vor Überlastung und Überhitzung geschützt

- Elegantes und kompaktes Design
- Klinge aus wärmebehandeltem Spezialstahl
- Ladbar über USB-Ladeadapter oder Netzteil [5 V  $\pm$ , 600 mA] (nicht im Lieferumfang enthalten)

### Bedienelemente und Funktionen



- 1 Richtungswahlhebel
- 2 Ein-/Ausschalter
- 3 Aufnahme für die Mechanik
- 4 Anschluss für Netzteil bzw. USB-Kabel
- 5 Bridge-Pin-Entferner
- 6 Klinge zum Kürzen von Saiten
- 7 Hebel
- 8 Auswerfer

### Gerät verwenden

1. Legen Sie das Instrument auf eine ebene Arbeitsfläche.
2. Stellen Sie die gewünschte Laufrichtung am Richtungswahlhebel ein. Führen Sie die Mechanik in die Aufnahme ein. Halten Sie den Ein-/Ausschalter gedrückt und lösen Sie vorsichtig die Saiten.
  - ! Wechseln Sie immer eine Saite nach der anderen. Dies behält die Spannungsverhältnisse des Instruments bei und das Instrument bleibt stimmstabil.
3. Setzen Sie die Kerbe des Bridge-Pin-Entferners unterhalb des Pins an, hebeln Sie diesen vorsichtig heraus und entfernen Sie die Saite.
  - ! Sitzt der Pin nicht exakt in der Kerbe des Bridge-Pin-Entferners, besteht beim Heraushebeln die Gefahr, dass die Brücke oder der Stringwinder beschädigt werden.

4. Setzen Sie die neue Saite mit dem Ende in die Brücke und fixieren Sie diese mit dem Pin. Ziehen Sie fest an der Saite, damit sie sich unter der Decke festhakt.
5. Drehen Sie die Mechanik, bis das Loch quer zum Hals steht und fädeln Sie die Saite dort von innen nach außen ein. Die Saite sollte dabei locker gespannt sein.
6. Stellen Sie die gewünschte Laufrichtung am Richtungswahlhebel ein. Führen Sie die Mechanik in die Aufnahme ein. Halten Sie den Ein-/Ausschalter gedrückt und fixieren Sie vorsichtig die Saiten.
7. Schieben Sie den Auswerfer nach hinten und öffnen Sie den Hebel.
8. Führen Sie den Saitenüberschuss in die Klinge ein und zwicken Sie den Saitenüberschuss durch Zusammendrücken des Hebels ab.

### Technische Daten

Drehgeschwindigkeit: 180 ... 220 rpm  
 Drehmoment: 1,8 kg-cm  
 Länge: 15,8 cm

Gewicht: 150 g  
 Akku: 750 mA Lithium-Ionen-Akku



Für die Verpackungen wurden umweltverträgliche Materialien gewählt, die einer normalen Wiederverwertung zugeführt werden können. Sorgen Sie dafür, dass Kunststoffhüllen, Verpackungen, etc. ordnungsgemäß entsorgt werden. Werfen Sie diese Materialien nicht einfach weg, sondern sorgen Sie dafür, dass sie einer Wiederverwertung zugeführt werden. Beachten Sie die Hinweise und Kennzeichen auf der Verpackung.



Dieses Produkt unterliegt der europäischen Richtlinie über Elektro- und Elektronik-Altgeräte (WEEE-Richtlinie – Waste Electrical and Electronic Equipment) in ihrer jeweils aktuell gültigen Fassung. Entsorgen Sie Ihr Altgerät nicht mit dem normalen Hausmüll. Entsorgen Sie das Produkt über einen zugelassenen Entsorgungsbetrieb oder über Ihre kommunale Entsorgungseinrichtung. Beachten Sie dabei die in Ihrem Land geltenden Vorschriften. Setzen Sie sich im Zweifelsfall mit Ihrer Entsorgungseinrichtung in Verbindung.



Batterien dürfen nicht weggeworfen oder verbrannt werden, sondern müssen gemäß den örtlichen Vorschriften zur Entsorgung von Sondermüll entsorgt werden. Benutzen Sie dazu die vorhandenen Sammelstellen. Nehmen Sie Lithium-Batterien vor der Entsorgung aus dem Gerät. Schützen Sie gebrauchte Lithium-Batterien vor Kurzschluss, beispielsweise durch Abkleben der Pole mit Klebeband.