

Bedienungsanleitung – Flying Frame

Diese Bedienungsanleitung enthält wichtige Hinweise zum sicheren Betrieb des Geräts. Lesen und befolgen sie die angegebenen Sicherheitshinweise und Anweisungen. Bewahren Sie die Anleitung zum späteren Nachschlagen auf. Sollten Sie das Gerät weitergeben, geben Sie bitte auch diese Anleitung mit.

Sicherheitshinweise

Bestimmungsgemäßer Gebrauch

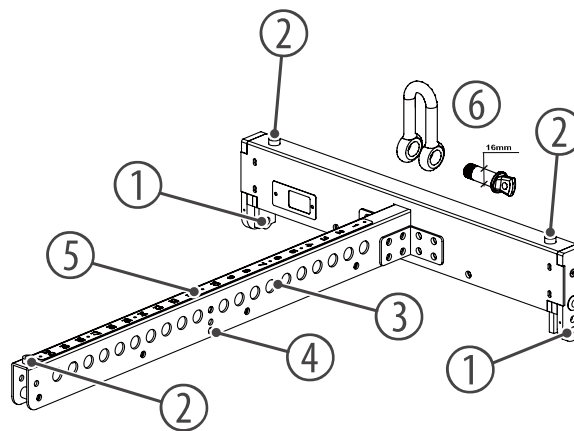
Dieses Bauteil ist ausschließlich zur Verwendung mit „the box A 8 LA Line Array“-Elementen bestimmt. Jede andere Verwendung sowie die Verwendung unter anderen Betriebsbedingungen gelten als nicht bestimmungsgemäß und können zu Personen- oder Sachschäden führen. Für Schäden, die aus nicht bestimmungsgemäßem Gebrauch entstehen, wird keine Haftung übernommen.

Gefahren für Kinder



Sorgen Sie dafür, dass Kunststoffhüllen, Verpackungen, etc. ordnungsgemäß entsorgt werden und sich nicht in der Reichweite von Babys und Kleinkindern befinden. Erstickungsgefahr! Achten Sie darauf, dass Kinder keine Kleinteile vom Gerät (z.B. Bedienknöpfe o.ä.) lösen. Sie könnten die Teile verschlucken und daran erstickern! Lassen Sie Kinder nicht unbeaufsichtigt elektrische Geräte benutzen.

Gerät verwenden



- 1: Bohrungen für Sicherungsstift zur Befestigung an der Frontseite des Line-Array-Geräts
- 2: Gewinde (M10) zum Anbringen von handelsüblichen Schraubfüßen bei Montage in einem Stapel (Stack)
- 3: Abstandsbohrungen
- 4: Bohrungen für Sicherungsstift zur Fixierung an der Rückseite des obersten Line-Array-Geräts
- 5: Nummerierung der Abstandsbohrungen
- 6: 16-mm-Schäkel, als Zubehör optional erhältlich (Artikelnummer 323399)

Abmessungen (B × H × T): 67 mm × 83 mm × 499 mm

Gewicht: 7,5 kg

Maximale Tragfähigkeit: 680 kg bei einem Winkel von 0°

Sicherheitsfaktor: 10:1 bei bis zu zwölf Geräten

Hinweise zur Montage und der Verwendung finden Sie in der den Lautsprechern beigelegten Bedienungsanleitung. Weitere Informationen dazu finden Sie auch unter:

www.thomann.de

Der Flugrahmen kann im Flugbetrieb eingesetzt werden, als auch 180° gedreht auf dem Boden aufgestellt werden.



Für die Verpackungen wurden umweltverträgliche Materialien gewählt, die einer normalen Wiederverwertung zugeführt werden können. Sorgen Sie dafür, dass Kunststoffhüllen, Verpackungen, etc. ordnungsgemäß entsorgt werden. Werfen Sie diese Materialien nicht einfach weg, sondern sorgen Sie dafür, dass sie einer Wiederverwertung zugeführt werden. Beachten Sie die Hinweise und Kennzeichen auf der Verpackung.



Dieses Produkt unterliegt der europäischen Richtlinie über Elektro- und Elektronik-Altgeräte (WEEE-Richtlinie – Waste Electrical and Electronic Equipment) in ihrer jeweils aktuell gültigen Fassung. Entsorgen Sie Ihr Altgerät nicht mit dem normalen Hausmüll. Entsorgen Sie das Produkt über einen zugelassenen Entsorgungsbetrieb oder über Ihre kommunale Entsorgungseinrichtung. Beachten Sie dabei die in Ihrem Land geltenden Vorschriften. Setzen Sie sich im Zweifelsfall mit Ihrer Entsorgungseinrichtung in Verbindung.