

Millenium

Desktop Monitor Stand DM4

Bedienungsanleitung

Diese Bedienungsanleitung enthält wichtige Hinweise zur sicheren Verwendung des Produkts. Lesen und befolgen sie die angegebenen Sicherheitshinweise und Anweisungen. Bewahren Sie die Anleitung zum späteren Nachschlagen auf. Sollten Sie das Produkt weitergeben, geben Sie bitte auch diese Anleitung mit.

Sicherheitshinweise

Bestimmungsgemäßer Gebrauch

Dieses Gerät dient zur Aufstellung und Ausrichtung von Lautsprecher-Boxen. Jede andere Verwendung sowie die Verwendung unter anderen Betriebsbedingungen gelten als nicht bestimmungsgemäß und können zu Personen- oder Sachschäden führen. Für Schäden, die aus nicht bestimmungsgemäßem Gebrauch entstehen, wird keine Haftung übernommen.

Gefahren für Kinder



Sorgen Sie dafür, dass Kunststoffhüllen, Verpackungen, etc. ordnungsgemäß entsorgt werden und sich nicht in der Reichweite von Babys und Kleinkindern befinden. Erstickungsgefahr! Achten Sie darauf, dass Kinder keine Kleinteile vom Produkt lösen. Sie könnten die Teile verschlucken und daran ersticken! Lassen Sie Kinder nicht unbeaufsichtigt elektrische Geräte benutzen.

Betriebsort

Verwenden Sie das Produkt niemals

- bei extrem hoher Temperatur oder Luftfeuchtigkeit
- an extrem staubigen oder verschmutzten Orten
- an Orten, an denen das Produkt nass werden kann

Allgemeiner Umgang

- Um Beschädigungen vorzubeugen, wenden Sie bei der Handhabung des Produkts niemals Gewalt an.
- Tauchen Sie das Produkt niemals in Wasser ein. Wischen Sie es nur mit einem sauberen trockenen Tuch ab. Verwenden Sie keine Flüssigreiniger wie Benzol, Verdünnung oder entflammbare Putzmittel.

Leistungsmerkmale

- Ablageplatte für Boxen ist 4-fach höhenverstellbar, gewährleistet stabilen Stand und erlaubt die Einstellung des Abstrahlwinkels der Monitore (± 10 Grad)

- Kabelführung
- Zur Klemmontage an der Tischplatte (maximaler Klemmbereich 55mm)

Aufbauen

A) Überprüfen Sie zunächst den Lieferumfang auf seine Vollständigkeit:

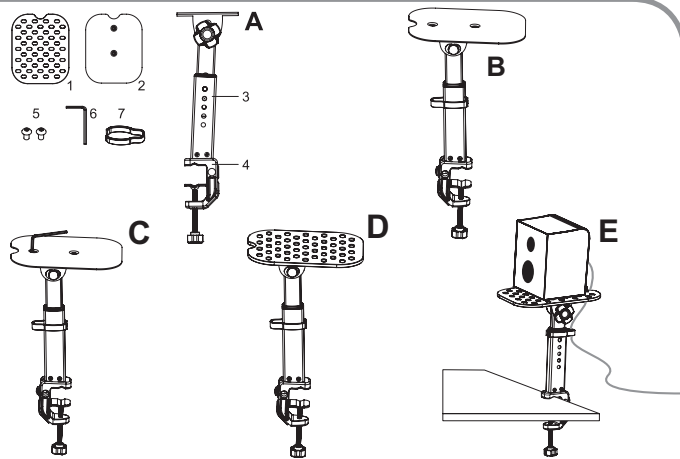
- 1) Gummimatte
- 2) Ablageplatte
- 3) Tragarm
- 4) Schraubklemme
- 5) Sechskantschraube (2 x)
- 6) Innensechskant-Schlüssel
- 7) Kabelschelle

B) Befestigen Sie die Kabelschelle (7) am Tragarm und setzen Sie die Ablageplatte (2) oben auf den Tragarm.

C) Befestigen Sie sie mit 2 x Sechskantschrauben am oberen Ende des Tragarms. Ziehen Sie die Schrauben mit dem Innensechskant-Schlüssel fest.

D) Legen Sie die Gummimatte auf die Ablageplatte.

E) Befestigen Sie die Schraubklemme (4) an der Tischplatte. Setzen Sie den Monitor auf die Ablagefläche (2). Führen Sie das Lautsprecherkabel durch die Kabelschelle und ggf. durch die Aussparung am hinteren Ende der Ablagefläche.



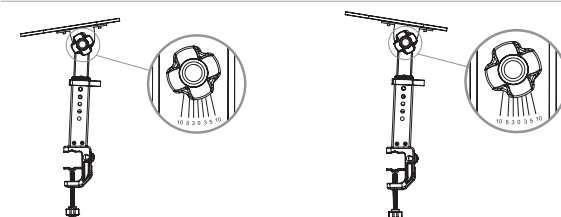
Einstellen und Ausrichten

1) Drücken Sie den Rastknopf und bringen Sie die Ablageplatte in die gewünschte Höhe. Die Box ist dann in optimaler Position, wenn sich der oder die Lautsprecher in Höhe der Ohren des Benutzers befinden.

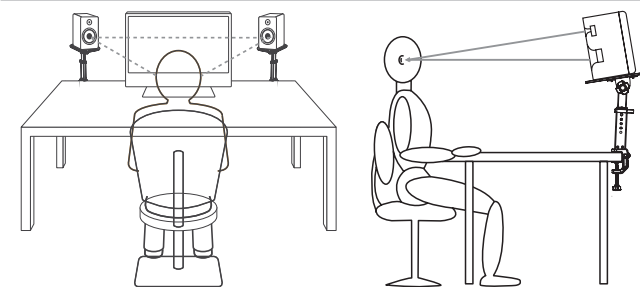


2) Lässt sich dies nicht erreichen, können Sie den Winkel der Ablageplatte so variieren, dass die Lautsprecher in die Richtung der Ohren des Benutzers abstrahlen.

3) Lösen Sie dazu den Drehknopf und stellen den gewünschten Winkel zwischen $\pm 10^\circ$ ein. Schrauben Sie den Drehknopf wieder fest und verfahren beim zweiten Ständer entsprechend. Bei beiden sollte der gleiche Winkel eingestellt sein. Orientieren Sie sich dabei jeweils an der Skala unterhalb des Drehknopfs.



4) Platzieren Sie die Ständer mit den Boxen so, dass sie mit dem Benutzer zusammen ein gleichseitiges Dreieck bilden und die Lautsprecher direkt in Richtung der Ohren des Benutzers abstrahlen.



Technische Daten

Höhe	235 – 280 mm
Maße Ablageplatte (B x T)	180 – 220 mm
Max. Abwinkelung	$\pm 10^\circ$
Belastbarkeit	15 kg (max.)
Gewicht	1,45 kg



Für die Verpackungen wurden umweltverträgliche Materialien gewählt, die einer normalen Wiederverwertung zugeführt werden können. Sorgen Sie dafür, dass Kunststoffhüllen, Verpackungen, etc. ordnungsgemäß entsorgt werden. Werfen Sie diese Materialien nicht einfach weg, sondern sorgen Sie dafür, dass sie einer Wiederverwertung zugeführt werden. Beachten Sie die Hinweise und Kennzeichen auf der Verpackung.

Der enthaltene Weichmacher in der Gummimatte dieses Produkts kann unter Umständen mit der Kontaktfläche der Lautsprecherbox reagieren und dort nach einiger Zeit dunkle Schatten hinterlassen, die sich nicht wieder entfernen lassen. Bitte bringen Sie die Gummimatte im Zweifelsfall nicht in direkten Kontakt mit der Oberfläche der Lautsprecherbox und benutzen Sie Filzschoner.