




Webcam 2 Full-HD AF

Bedienungsanleitung

Diese Bedienungsanleitung enthält wichtige Hinweise zur sicheren Verwendung des Produkts. Lesen und befolgen Sie die angegebenen Sicherheitshinweise und Anweisungen. Bewahren Sie die Anleitung zum späteren Nachschlagen auf. Sollten Sie das Produkt weitergeben, geben Sie bitte auch diese Anleitung mit.

Sicherheitshinweise

Bestimmungsgemäßer Gebrauch
Dieses Gerät dient zur Digitalisierung von Bild- und Toninhalten und deren Bereitstellung zur weiteren Verarbeitung über USB. Jede andere Verwendung sowie die Verwendung unter anderen Betriebsbedingungen gelten als nicht bestimmungsgemäß und können zu Personen- oder Sachschäden führen. Für Schäden, die aus nicht bestimmungsgemäßem Gebrauch entstehen, wird keine Haftung übernommen.

Gefahren für Kinder
 Sorgen Sie dafür, dass Kunststoffhüllen, Verpackungen, etc. ordnungsgemäß entsorgt werden und sich nicht in der Reichweite von Babys und Kleinkindern befinden. Erstickungsgefahr! Achten Sie darauf, dass Kinder keine Kleinteile vom Produkt lösen. Sie könnten die Teile verschlucken und daran erstickern!

Betriebsort
Verwenden Sie das Produkt niemals
• bei extrem hoher Temperatur oder Luftfeuchtigkeit
• an extrem staubigen oder verschmutzten Orten
• an Orten, an denen das Produkt nass werden kann

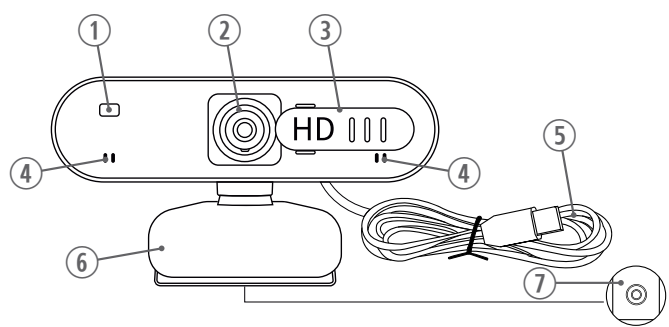
Allgemeiner Umgang
• Um Beschädigungen vorzubeugen, wenden Sie bei der Handhabung des Produkts niemals Gewalt an.
• Tauchen Sie das Produkt niemals in Wasser ein. Wischen Sie es nur mit einem sauberen trockenen Tuch ab. Verwenden Sie keine Flüssigreiniger wie Benzol, Verdünnung oder entflammbare Putzmittel.

Leistungsmerkmale

- USB-Webcam mit Auto-Fokus für Videokonferenzen und Video-Streaming
- Integriertes Stereo-Mikrofon
- Abdeckung für Linse zur sicheren Deaktivierung der Kamera
- Status LED zur Anzeige der Aktivität
- Plug & Play ohne Einrichtung
- Kompatibel mit Mac OS und Windows
- Multifunktionale Halterung für stehenden Betrieb oder einfache Montage am Bildschirm
- 60° Aufnahmewinkel

- 1080p Full-HD Auflösung
- Frame-Rate 30 fps
- Unterstützt H.264 und MJPEG
- 1/4" Gewinde zur Montage auf Stativ
- Inklusive Adapter auf USB-C
- Automatischer elektronischer Shutter
- Spannungsversorgung und Datenübertragung via USB (5 V⁻⁻⁻ / 160 mA)
- Kabellänge ca. 135 cm

Bedienelemente



- ① Betriebsanzeige
- ② Kameralinse
- ③ Linsenabdeckung
- ④ Mikrofon
- ⑤ Kamera-Kabel mit USB-Stecker
- ⑥ Kamerafuß
- ⑦ Gewinde für Stativmontage


Produkt verwenden


1. Befestigen Sie die Kamera entweder auf einem Stativ oder am Bildschirm. Sie können sie auch einfach auf dem Schreibtisch aufstellen.
2. Verbinden Sie den USB-Stecker des Kamerakabels mit dem USB-Anschluss eines Computers mit Windows- oder MacOS-Betriebssystem. Verwenden Sie dabei gegebenenfalls den mitgelieferten Adapter auf das USB-C-Format.
3. Der benötigte Treiber wird vom Betriebssystem bereitgestellt und automatisch installiert. Anschließend leuchtet die Betriebsanzeige und die Kamera ist einsatzbereit.
4. Starten Sie die gewünschte Chat- oder Video-Konferenz-Software.
5. Wenn Sie die Übertragung des Kamerabildes unterbrechen wollen, schieben Sie die Linsenabdeckung nach links, sodass diese die Linse verdeckt.

Hinweis

Falls Sie die Kamera an einem Laptop verwenden, das über eine eingebaute Kamera verfügt, müssen Sie diese zunächst deaktivieren oder die externe Kamera als Standard-Gerät für die Audio-/Video-Aufzeichnung festlegen.



 Für die Verpackungen wurden umweltverträgliche Materialien gewählt, die einer normalen Wiederverwertung zugeführt werden können. Sorgen Sie dafür, dass Kunststoffhüllen, Verpackungen, etc. ordnungsgemäß entsorgt werden. Werfen Sie diese Materialien nicht einfach weg, sondern sorgen Sie dafür, dass sie einer Wiederverwertung zugeführt werden. Beachten Sie die Hinweise und Kennzeichen auf der Verpackung.

 Dieses Produkt unterliegt der europäischen Richtlinie über Elektro- und Elektronik-Altgeräte (WEEE-Richtlinie – Waste Electrical and Electronic Equipment) in ihrer jeweils aktuell gültigen Fassung. Entsorgen Sie Ihr Altgerät nicht mit dem normalen Hausmüll. Entsorgen Sie das Produkt über einen zugelassenen Entsorgungsbetrieb oder über Ihre kommunale Entsorgungseinrichtung. Beachten Sie dabei die in Ihrem Land geltenden Vorschriften. Setzen Sie sich im Zweifelsfall mit Ihrer Entsorgungseinrichtung in Verbindung.

Technische Daten

Auflösungen	1080p Full-HD
Frame-Rate	30 fps
Aufnahmewinkel	60°
Autofokus	ja
Audio	eingebautes Stereo-Mikrofon
Computeranschluss	USB 2
Montageoptionen	Multifunktionale Halterung für stehenden Betrieb oder Montage am Bildschirm 1/4" Gewinde zur Montage auf Stativ
Steckkartenplatz	nein
Schutzart	IP44
Abmessungen (B × T × H)	10 × 5 × 5 cm
Gewicht	212 g
Umgebungsbedingungen	Temperaturbereich 0 °C...40 °C relative Luftfeuchte 50 %, nicht kondensierend