

Kurzanleitung

Diese Kurzanleitung enthält wichtige Hinweise zur sicheren Verwendung des Produkts. Lesen und befolgen Sie die angegebenen Sicherheitshinweise und Anweisungen. Bewahren Sie die Kurzanleitung zum späteren Nachschlagen auf. Sollten Sie das Produkt weitergeben, geben Sie bitte auch diese Kurzanleitung mit.

Sicherheitshinweise

Bestimmungsgemäßer Gebrauch

Dieses Gerät dient nach Einbau in ein geeignetes Gehäuse zur Umwandlung von elektrischen Niederfrequenzsignalen in Schallsignale. Jede andere Verwendung sowie die Verwendung unter anderen Betriebsbedingungen gelten als nicht bestimmungsgemäß und können zu Personen- oder Sachschäden führen. Für Schäden, die aus nicht bestimmungsgemäßem Gebrauch entstehen, wird keine Haftung übernommen.

Gefahren für Kinder



Sorgen Sie dafür, dass Kunststoffhüllen, Verpackungen, etc. ordnungsgemäß entsorgt werden und sich nicht in der Reichweite von Babys und Kleinkindern befinden. Erstickungsgefahr! Achten Sie darauf, dass Kinder keine Kleinteile vom Produkt lösen. Sie könnten die Teile verschlucken und daran ersticken!

Gefahr von Sachschaden durch Verpolung



Achten Sie unbedingt auf die Einhaltung der korrekten Polarität beim Anschluss des Lautsprechers an einen Verstärkeranschluss. Wenn Sie den Lautsprecher verpolt anschließen, kann dieser Schaden nehmen.

Betriebsort

Verwenden Sie das Produkt niemals

- bei extrem hoher Temperatur oder Luftfeuchtigkeit
- an extrem staubigen oder verschmutzten Orten
- an Orten, an denen das Produkt nass werden kann

Allgemeiner Umgang

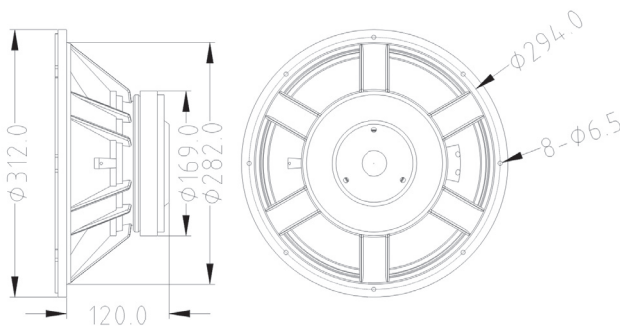
- Um Beschädigungen vorzubeugen, wenden Sie bei der Handhabung des Produkts niemals Gewalt an.
- Tauchen Sie das Produkt niemals in Wasser ein. Wischen Sie es nur mit einem sauberen trockenen Tuch ab. Verwenden Sie keine Flüssigreiniger wie Benzol, Verdünnung oder entflammbare Putzmittel.

Mögliche Gehörschäden

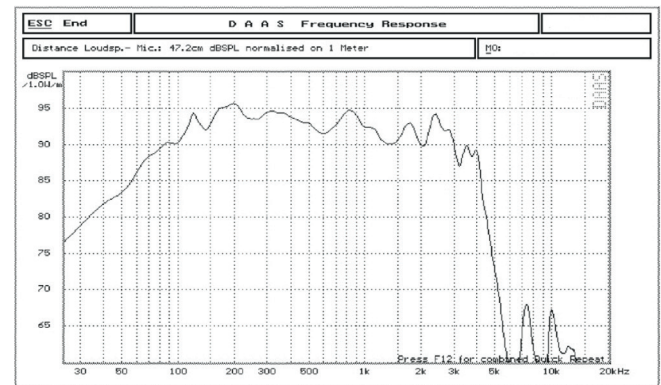


Das Gerät kann Lautstärken erzeugen, die zu vorübergehender oder permanenter Beeinträchtigung des Gehörs führen können. Betreiben Sie das Gerät nicht ununterbrochen mit hoher Lautstärke. Reduzieren Sie die Lautstärke sofort, falls Ohrgeräusche oder Ausfälle des Gehörs auftreten sollten.

Abmessungen



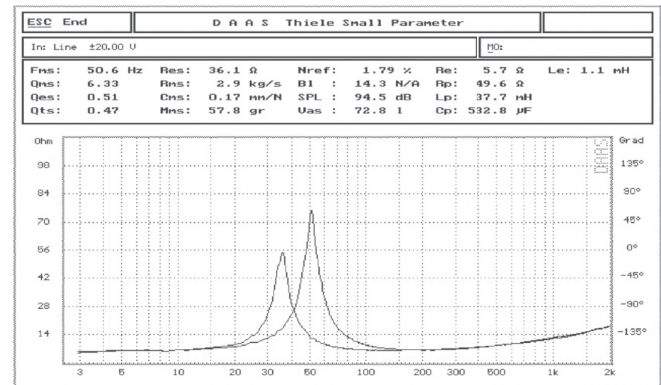
Frequenzgang



Technische Daten

Durchmesser	300 mm
Impedanz	8 Ω
Belastbarkeit	280 W RMS
	1120 W Peak
Empfindlichkeit (1 W / 1 m)	95 dB ± 2 dB
Min. Resonanzfrequenz	50 Hz ± 5 Hz
Frequenzgang	50 Hz - 4,0 kHz
Schwingspulen-Durchmesser	75,5 mm
Schwingspulen-Material	Kupferdraht, rund
Schwingspulen-Körpermaterial	TIL
Schwingspulen-Höhe	19 mm
Magnettiefe	8 mm
Flusssdichte	0,95 T

Impedanz vs. Frequenz (Thiele-Small-Parameter)



Für die Verpackungen wurden umweltverträgliche Materialien gewählt, die einer normalen Wiederverwertung zugeführt werden können. Sorgen Sie dafür, dass Kunststoffhüllen, Verpackungen, etc. ordnungsgemäß entsorgt werden. Werfen Sie diese Materialien nicht einfach weg, sondern sorgen Sie dafür, dass sie einer Wiederverwertung zugeführt werden. Beachten Sie die Hinweise und Kennzeichen auf der Verpackung.



Dieses Produkt unterliegt der europäischen Richtlinie über Elektro- und Elektronik-Altgeräte (WEEE-Richtlinie – Waste Electrical and Electronic Equipment) in ihrer jeweils aktuell gültigen Fassung. Entsorgen Sie Ihr Altgerät nicht mit dem normalen Hausmüll. Entsorgen Sie das Produkt über einen zugelassenen Entsorgungsbetrieb oder über Ihre kommunale Entsorgungseinrichtung. Beachten Sie dabei die in Ihrem Land geltenden Vorschriften. Setzen Sie sich im Zweifelsfall mit Ihrer Entsorgungseinrichtung in Verbindung.