

Kurzanleitung

Diese Kurzanleitung enthält wichtige Hinweise zur sicheren Verwendung des Produkts. Lesen und befolgen Sie die angegebenen Sicherheitshinweise und Anweisungen. Bewahren Sie die Kurzanleitung zum späteren Nachschlagen auf. Sollten Sie das Produkt weitergeben, geben Sie bitte auch diese Kurzanleitung mit.

Sicherheitshinweise

Bestimmungsgemäßer Gebrauch

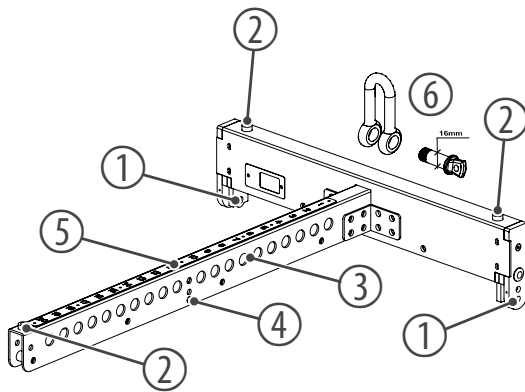
Dieses Bauteil ist ausschließlich zur Verwendung mit „the box A 8 LA Line Array“-Elementen bestimmt. Jede andere Verwendung sowie die Verwendung unter anderen Betriebsbedingungen gelten als nicht bestimmungsgemäß und können zu Personen- oder Sachschäden führen. Für Schäden, die aus nicht bestimmungsgemäßem Gebrauch entstehen, wird keine Haftung übernommen.

Gefahren für Kinder



Sorgen Sie dafür, dass Kunststoffhüllen, Verpackungen, etc. ordnungsgemäß entsorgt werden und sich nicht in der Reichweite von Babys und Kleinkindern befinden. Erstickenungsgefahr! Achten Sie darauf, dass Kinder keine Kleinteile vom Produkt lösen. Sie könnten die Teile verschlucken und daran erstickern!

Produkt verwenden



- 1 Bohrungen für Sicherungsstift zur Befestigung an der Frontseite des Line-Array-Geräts
- 2 Gewinde (M10) zum Anbringen von handelsüblichen Schraubfüßen bei Montage in einem Stapel (Stack)
- 3 Abstandsbohrungen
- 4 Bohrungen für Sicherungsstift zur Fixierung an der Rückseite des obersten Line-Array-Geräts
- 5 Nummerierung der Abstandsbohrungen
- 6 16-mm-Schäkel, als Zubehör optional erhältlich (Artnr. 323399)

Hinweise zur Montage und der Verwendung finden Sie in der den Lautsprechern beigelegten Bedienungsanleitung. Weitere Informationen dazu finden Sie auch unter www.thomann.de.

Der Flugrahmen kann im Flugbetrieb eingesetzt werden, als auch 180° gedreht auf dem Boden aufgestellt werden.

Technische Daten

Abmessungen (B × H × T): 584 mm × 138 mm × 788 mm
Gewicht: 7,5 kg

Maximale Tragfähigkeit: 680 kg bei einem Winkel von 0°
Sicherheitsfaktor: 10:1 bei bis zu zwölf Geräten