

Millenium

IR-2012, IR-2022
rack de studio



Musikhaus Thomann
Thomann GmbH
Hans-Thomann-Straße 1
96138 Burgebrach
Allemagne
Téléphone : +49 (0) 9546 9223-0
Courriel : info@thomann.de
Internet : www.thomann.de

21.02.2020, ID : 351450, 351499

Table des matières

1	Consignes de sécurité.....	4
2	Étendue de la livraison.....	5
3	Montage.....	6
4	Données techniques.....	11
5	Protection de l'environnement.....	12

1 Consignes de sécurité

 **DANGER**

Dangers pour les enfants

Assurez-vous d'une élimination correcte des enveloppes en matière plastique et des emballages. Ils ne doivent pas se trouver à proximité de bébés ou de jeunes enfants. Danger d'étouffement !

Veillez à ce que les enfants ne détachent pas de petites pièces du produit. Ils pourraient les avaler et s'étouffer.

Ne laissez jamais des enfants sans surveillance jouer avec le produit.

 **ATTENTION !**

Risque de coupure au niveau des mains

Prêtez attention aux bordures coupantes des outils, des vis et des composants lors de l'assemblage et du vissage des différentes pièces. Utilisez exclusivement des outils adaptés.

 **ATTENTION !**

Risque de blessures en raison du poids élevé

En raison du poids élevé du produit, le transport et le montage doivent toujours être effectués par deux personnes minimum.

2 Étendue de la livraison



Avant de procéder au montage de votre rack, vérifiez l'intégralité de la livraison à l'aide de la liste ci-dessous.

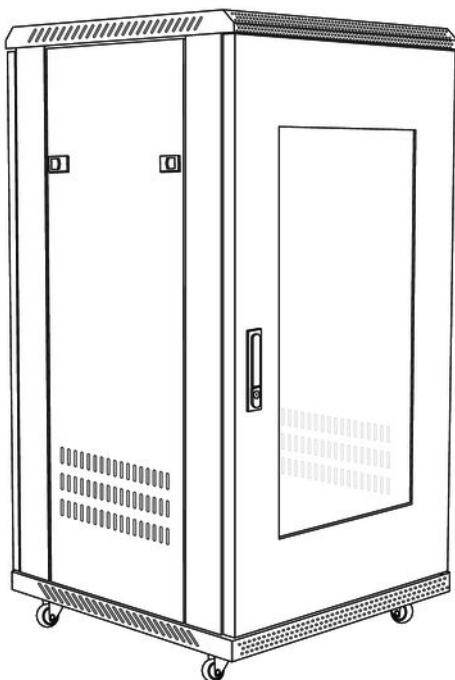
Rack de studio 19 pouces Millenium IR-2012, Rack de studio 19 pouces Millenium IR-2022

- 1 × Plaque de fond, tôle acier avec grille d'aération et passages de câbles
- 1 × Plaque de recouvrement, tôle acier avec grille d'aération
- 1 × Fond d'aération, tôle acier avec grille d'aération
- 2 × Élément de support, tôle acier
- 4 × Traverse, tôle acier
- 4 × Rails de rack, tôle acier
- 1 × Paroi arrière, tôle acier avec grille d'aération et cadenas
- 1 × Porte de rack, tôle acier avec découpe en verre et cadenas
- 2 × Élément latéral, tôle acier et mécanisme de verrouillage à ressort
- 2 × Roulette de meuble
- 2 × Roulette de meuble avec mécanisme de fixation
- 24 × Vis cruciforme M6 × 15
- 4 × Vis à tête bombée M8 × 15
- 12 × Vis à tête cylindrique M6 × 20
- 12 × Écrou autobloquant M6
- 1 × Clé hexagonale
- 1 × Instructions de montage

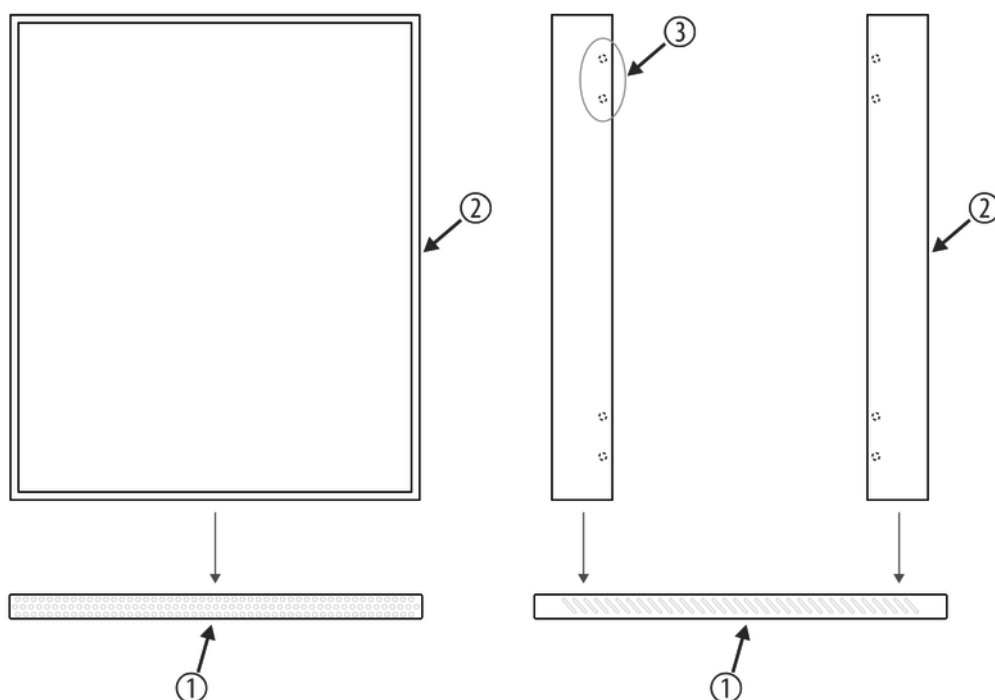
3 Montage

Vue d'ensemble

L'illustration suivante donne un aperçu du positionnement de chaque composant. Outre la clé hexagonale fournie, vous avez besoin d'un tournevis cruciforme adapté, d'une clé plate à ouverture 10, d'une clé plate à ouverture 17 ainsi que d'un support souple.

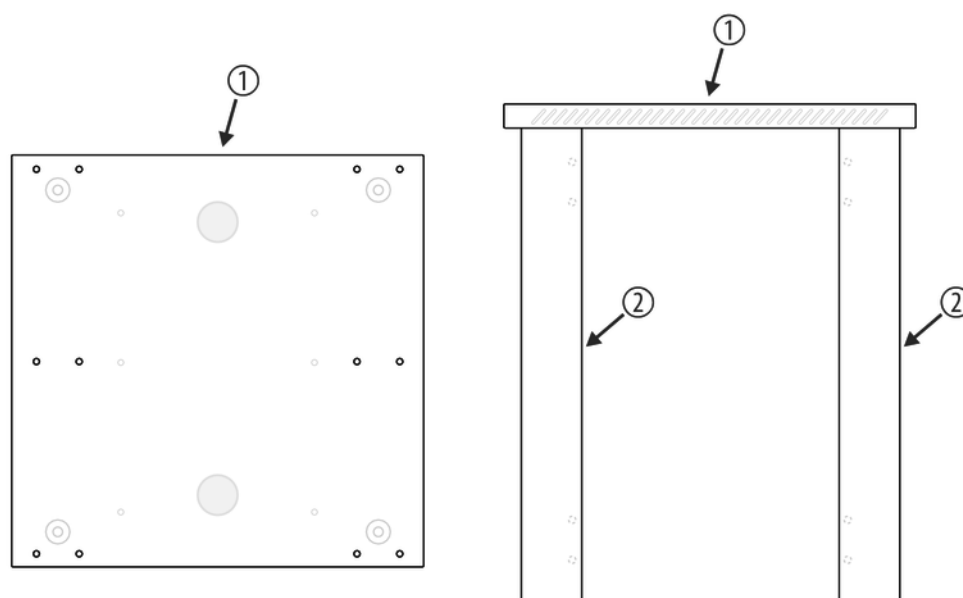


Étapes de montage



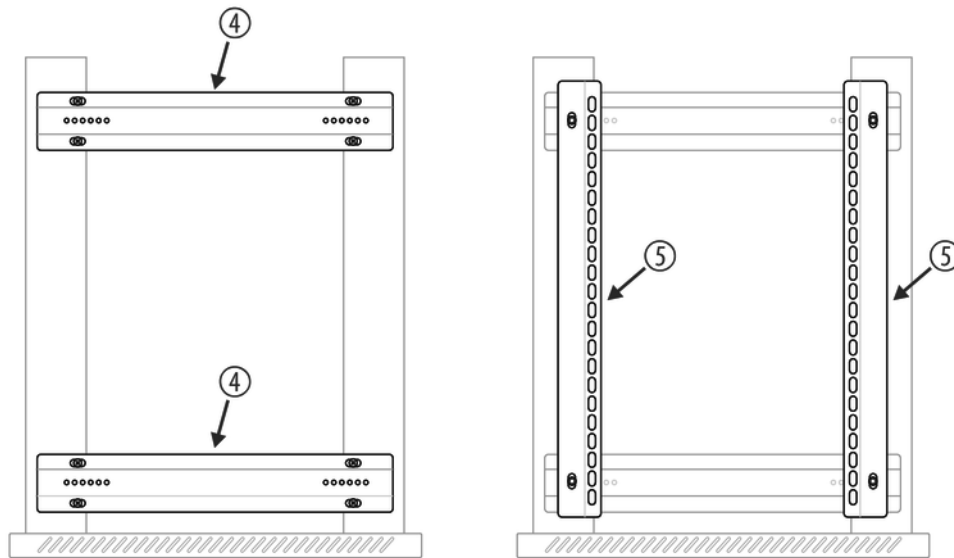
- 1.** Insérez les deux éléments de support (2) comme illustré dans la plaque de fond (1). De par leur construction, les deux composants sont légèrement fixés et ne peuvent pas être insérés vrillés.

Veillez cependant à ce que les douilles en laiton (3) à l'état monté se situent à l'intérieur comme illustré pour le vissage ultérieur de l'entretoise.

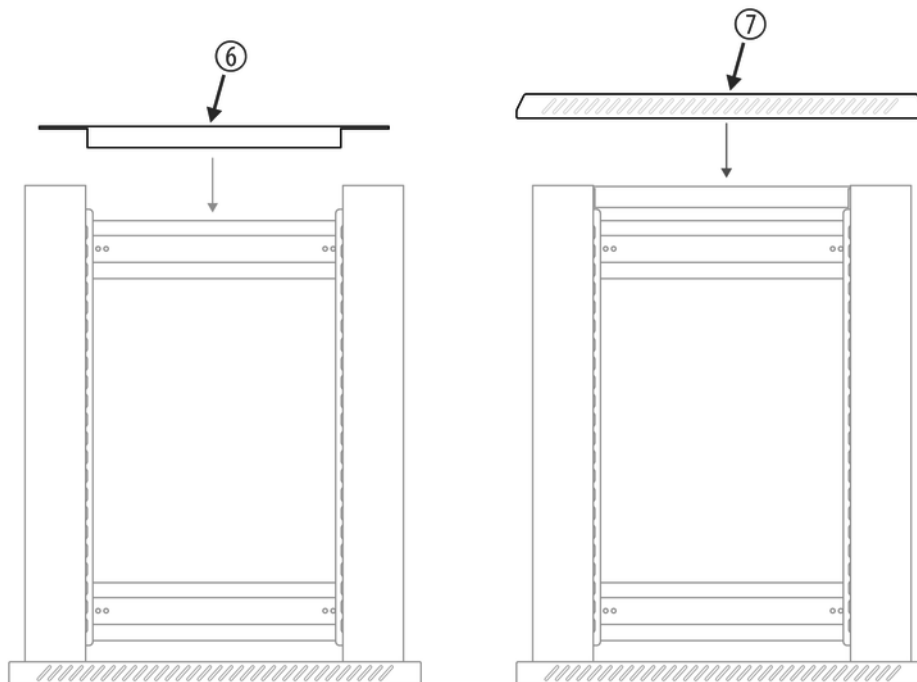


- 2.** Tournez l'unité de montage de manière à ce que vous puissiez visser les deux éléments de support avec respectivement six vis cruciformes M6 x 15 dans la plaque de fond.

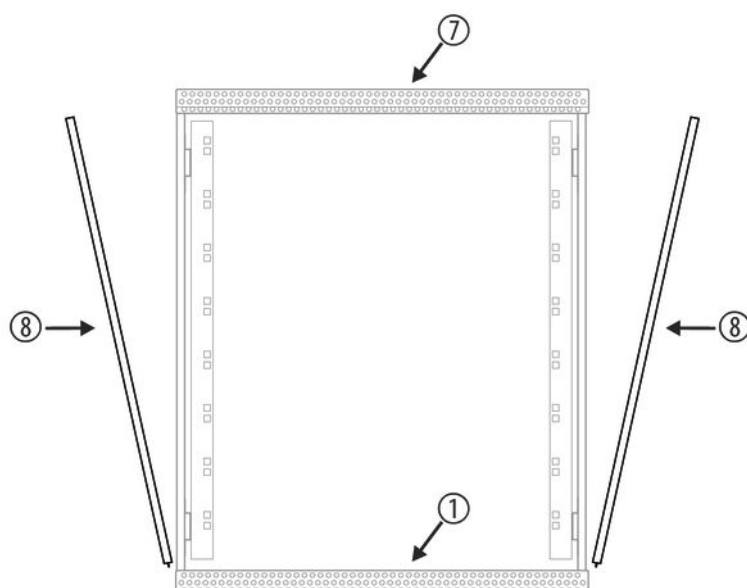
3. ► Placez l'unité auparavant vissée avec la plaque de fond vers le bas sur une surface de montage adaptée. Utilisez un support souple pour éviter d'endommager la surface de montage et du boîtier.



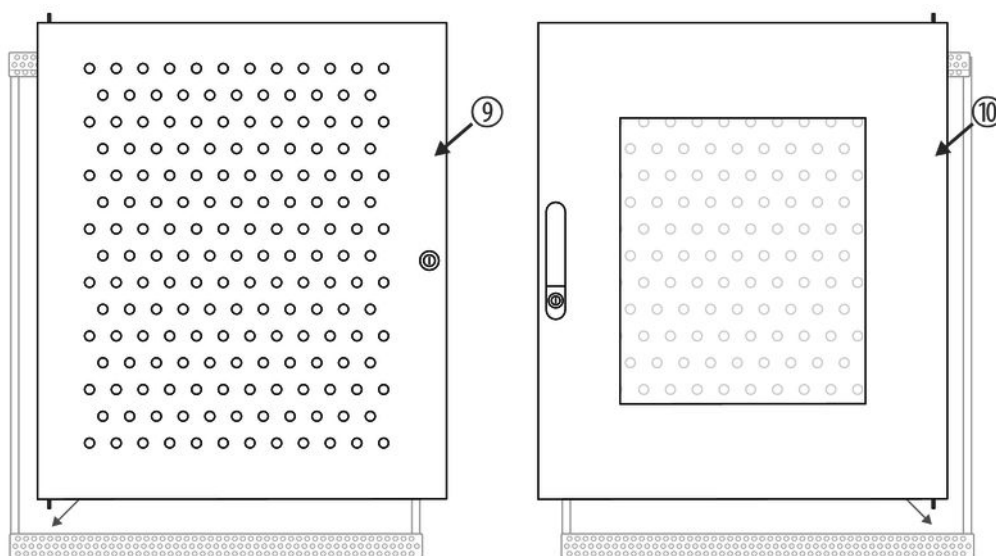
4. ► Vissez ensuite les quatre traverses (4) sur les éléments de support avec respectivement quatre vis cruciformes M6 x 15. Vissez ensuite les quatre rails de rack (5) avec respectivement deux vis à tête cylindrique M6 x 20 et des écrous autobloquant sur les deux traverses. Veillez à ce que le pli des rails de rack montés pointe comme illustré vers l'intérieur !



5. ► Placez le fond d'aération (6) entre les deux éléments de support. Si nécessaire vous pouvez monter des ventilateurs supplémentaires dans ce fond pour refroidir les appareils dans le rack. Le fond d'aération est uniquement posé, ne pas le visser ! Posez la plaque de recouvrement (7) du boîtier sur l'unité montée et vissez la plaque de recouvrement avec les quatre vis à tête bombée M8 x 20 sur les deux éléments de support.



6. Montez ensuite les deux parois latérales (8). Veillez à ce que les deux broches de fixation s'enclenchent correctement dans la plaque de fond sur le bord inférieur de chaque paroi latérale. Basculez l'élément latéral vers le haut et faites s'enclencher le mécanisme de verrouillage des deux côtés.

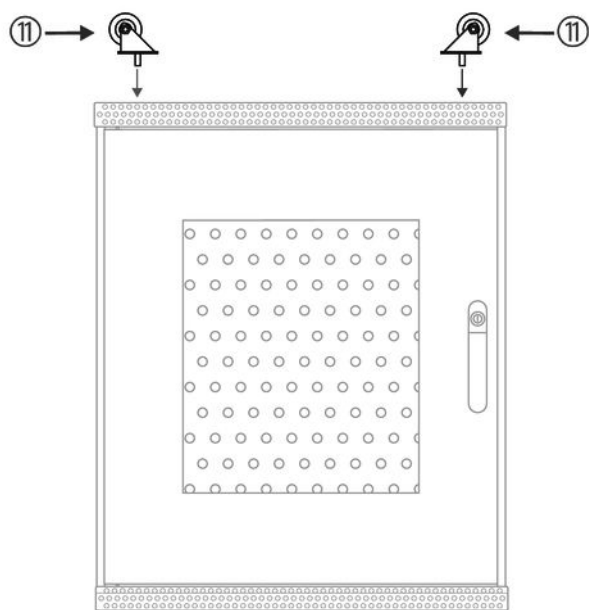


7. Montez la paroi arrière (9) et la porte du rack (10).

Placez pour cela la cheville de charnière inférieure de la paroi arrière dans l'alésage de la plaque de fond prévu à cet effet. Retirez la cheville de charnière à ressort supérieure et positionnez la paroi arrière de manière à ce que la cheville puisse s'enclencher dans l'alésage prévu à cet effet. Faites s'enclencher la cheville de la charnière et contrôlez la bonne fixation de la paroi arrière.

Placez de la même manière la cheville de charnière inférieure de la porte du rack dans l'alésage de la plaque de fond prévu à cet effet. Retirez la cheville de charnière à ressort supérieure et positionnez la porte du rack de manière à ce que la cheville puisse s'enclencher dans l'alésage prévu à cet effet. Faites s'enclencher la cheville de la charnière et contrôlez la bonne fixation de la porte du rack.

Montez ensuite les cadenas livrés.



- 8.** Placez le rack avec la plaque de recouvrement vers le bas sur une surface de montage adaptée. Utilisez un support souple pour éviter d'endommager la surface de montage et du boîtier. Montez ensuite les quatre roulettes (11) sur la plaque de fond.



Deux passages de câbles se trouvent dans la plaque de fond. Si l'évidement prévu dans le passage de câble n'est pas suffisamment grand, vous pouvez également retirer complètement la pièce en plastique de la plaque de fond.

4 Données techniques

Rack de studio de 19 pouces IR-2012 (n° art. 351450)

Modèle	Construction en tôle d'acier massive avec une porte et un panneau arrière verrouillables
N° art.	351450
Largeur de pose	19 pouces
Unités de hauteur	12
Profondeur de montage	max. 495 mm
Puissance en watts	max. 50 kg
Dimensions (L × H × P)	600 mm × 694 mm × 600 mm
Poids	36,10 kg

Rack de studio de 19 pouces IR-2022 (n° art. 351449)

Modèle	Construction en tôle d'acier massive avec une porte et un panneau arrière verrouillables
N° art.	351449
Largeur de pose	19 pouces
Unités de hauteur	22
Profondeur de montage	max. 495 mm
Puissance en watts	max. 50 kg
Dimensions (L × H × P)	600 mm × 1139 mm × 600 mm
Poids	48,25 kg

5 Protection de l'environnement

Recyclage des emballages



Pour les emballages, des matériaux écologiques ont été retenus qui peuvent être recyclés sous conditions normales.

Assurez-vous d'une élimination correcte des enveloppes en matière plastique et des emballages.

Ne jetez pas tout simplement ces matériaux, mais faites en sorte qu'ils soient recyclés. Tenez compte des remarques et des symboles sur l'emballage.

