



BAT.BALL 6in1 RGBWAP

Effet à LEDs

Musikhaus Thomann

Thomann GmbH

Hans-Thomann-Straße 1

96138 Burgebrach

Allemagne

Téléphone : +49 (0) 9546 9223-0

Courriel : [info@thomann.de](mailto:info@thomann.de)

Internet : [www.thomann.de](http://www.thomann.de)

23.10.2018, ID : 385482 (V3)

# Table des matières

<b>1</b>	<b>Remarques générales</b> .....	<b>6</b>
1.1	Informations complémentaires.....	7
1.2	Conventions typographiques.....	8
1.3	Symboles et mots-indicateurs.....	8
<b>2</b>	<b>Consignes de sécurité</b> .....	<b>11</b>
<b>3</b>	<b>Performances</b> .....	<b>15</b>
<b>4</b>	<b>Installation et mise en service</b> .....	<b>17</b>
<b>5</b>	<b>Connexions et éléments de commande</b> .....	<b>25</b>
<b>6</b>	<b>Utilisation</b> .....	<b>31</b>
6.1	Mise en marche de l'appareil.....	31
6.2	Menu principal.....	31
6.3	Commande par télécommande infrarouge.....	34
6.4	Vue d'ensemble du menu.....	35
6.5	Fonctions en mode DMX.....	36
<b>7</b>	<b>Données techniques</b> .....	<b>37</b>

<b>8</b>	<b>Câbles et connecteurs.....</b>	<b>39</b>
<b>9</b>	<b>Dépannage.....</b>	<b>40</b>
<b>10</b>	<b>Nettoyage.....</b>	<b>42</b>
<b>11</b>	<b>Protection de l'environnement.....</b>	<b>43</b>



## 1 Remarques générales

La présente notice d'utilisation contient des remarques importantes à propos de l'utilisation en toute sécurité de cet appareil. Lisez et respectez les consignes de sécurité et les instructions fournies. Conservez cette notice en vue d'une utilisation ultérieure. Veillez à ce que tous les utilisateurs de l'appareil puissent la consulter. En cas de vente de l'appareil, vous devez impérativement remettre la présente notice à l'acheteur.

Nos produits sont constamment perfectionnés. Toutes les informations sont donc fournies sous réserve de modifications.

## 1.1 Informations complémentaires

Sur notre site ([www.thomann.de](http://www.thomann.de)) vous trouverez beaucoup plus d'informations et de détails sur les points suivants :

Téléchargement	Cette notice d'utilisation est également disponible sous forme de fichier PDF à télécharger.
Recherche par mot-clé	Utilisez dans la version électronique la fonction de recherche pour trouver rapidement les sujets qui vous intéressent.
Guides en ligne	Nos guides en ligne fournissent des informations détaillées sur les bases et termes techniques.
Conseils personnalisés	Pour obtenir des conseils, veuillez contacter notre hotline technique.
Service	Si vous avez des problèmes avec l'appareil, notre service clients sera heureux de vous aider.

## 1.2 Conventions typographiques

Cette notice d'utilisation utilise les conventions typographiques suivantes :

### Inscriptions

Les inscriptions pour les connecteurs et les éléments de commande sont entre crochets et en italique.

**Exemples :** bouton [*VOLUME*], touche [*Mono*].

### Affichages


Des textes et des valeurs affichés sur l'appareil sont indiqués par des guillemets et en italique.


**Exemples :** « *ON* » / « *OFF* »

## 1.3 Symboles et mots-indicateurs

Cette section donne un aperçu de la signification des symboles et mots-indicateurs utilisés dans cette notice d'utilisation.



Terme générique	Signification
<b>DANGER</b>	Cette association du symbole et du terme générique renvoie à une situation dangereuse directe se traduisant par de graves lésions voire la mort si celle-ci ne peut être évitée.
<b>AVERTISSEMENT</b>	Cette association du symbole et du terme générique renvoie à une situation dangereuse potentielle pouvant se traduire par de graves lésions voire la mort si celle-ci ne peut être évitée.
<b>REMARQUE !</b>	Cette association du symbole et du terme générique renvoie à une situation dangereuse potentielle pouvant se traduire par des dommages matériels et sur l'environnement si celle-ci ne peut être évitée.
Symbole d'avertissement	Type de danger
	Avertissement : charge suspendue.

Symbole d'avertissement	Type de danger
	Avertissement : emplacement dangereux.

## 2 Consignes de sécurité

### Utilisation conforme

Cet appareil est conçu pour produire un effet d'éclairage électronique au moyen de la technique LED. Cet appareil a été conçu pour un usage professionnel et ne convient pas à une utilisation domestique. Utilisez l'appareil uniquement selon l'utilisation prévue, telle que décrite dans cette notice d'utilisation. Toute autre utilisation, de même qu'une utilisation sous d'autres conditions de fonctionnement, sera considérée comme non conforme et peut occasionner des dommages corporels et matériels. Aucune responsabilité ne sera assumée en cas de dommages résultant d'une utilisation non conforme.

L'appareil doit uniquement être utilisé par des personnes en pleine possession de leurs capacités physiques, sensorielles et mentales et disposant des connaissances et de l'expérience requises. Toutes les autres personnes sont uniquement autorisées à utiliser l'appareil sous la surveillance ou la direction d'une personne chargée de leur sécurité.

Prolongez la durée de vie de l'appareil par des arrêts réguliers en évitant de mettre l'appareil souvent en marche et en arrêt. L'appareil ne convient pas au fonctionnement en continu.

### Sécurité



#### **DANGER**

##### **Dangers pour les enfants**

Assurez-vous d'une élimination correcte des enveloppes en matière plastique et des emballages. Ils ne doivent pas se trouver à proximité de bébés ou de jeunes enfants. Danger d'étouffement !

Veillez à ce que les enfants ne détachent pas de petites pièces de l'appareil (par exemple des boutons de commande ou similaires). Les enfants pourraient avaler les pièces et s'étouffer.

Ne laissez jamais des enfants seuls utiliser des appareils électriques.



#### **AVERTISSEMENT**

##### **Blessures des yeux dues à une intensité lumineuse élevée**

Ne regardez jamais directement dans la source lumineuse.



### **AVERTISSEMENT**

#### **Danger de crise d'épilepsie**

Les flashes (effets stroboscopiques) peuvent provoquer des crises d'épilepsie chez les personnes sensibles. Les personnes sensibles devraient éviter de regarder les flashes.



### **REMARQUE !**

#### **Alimentation électrique externe**

L'appareil est alimenté en électricité à partir d'un bloc d'alimentation externe. Avant de raccorder le bloc d'alimentation externe, contrôlez si la tension indiquée sur le bloc d'alimentation correspond à la tension de votre réseau d'alimentation local et si la prise de courant est équipée d'un disjoncteur différentiel. En cas de non-observation, l'appareil pourrait être endommagé et l'utilisateur risquerait d'être blessé.

Lorsqu'un orage s'annonce ou que l'appareil ne doit pas être utilisé pendant une période prolongée, débranchez le bloc d'alimentation externe du réseau d'alimentation afin de réduire le risque de décharge électrique ou d'incendie.



### **REMARQUE !**

#### **Risque d'incendie**

Ne recouvrez jamais les fentes d'aération. Ne montez pas l'appareil à proximité directe d'une source de chaleur. Tenez l'appareil éloigné des flammes nues.



### **REMARQUE !**

#### **Conditions d'utilisation**

L'appareil est conçu pour une utilisation en intérieur. Pour ne pas l'endommager, n'exposez jamais l'appareil à des liquides ou à l'humidité. Évitez toute exposition directe au soleil, un encrassement important ainsi que les fortes vibrations.

### 3 Performances

Cet effet à LEDs convient à presque tous les domaines d'application, par exemple aux clubs, bars, petites scènes et théâtres. Il est caractérisé par sa petite taille, la construction solide pour une utilisation on tour et une puissance énorme.

Caractéristiques particulières de l'appareil :

- 6 × 3-W RGBWAP-LEDs
- Fonctionnement via batterie (en option, n° art 385488) ou par l'intermédiaire du bloc d'alimentation fourni
- génère un nombre innombrable de points rouges, verts, bleus, blancs, oranges et violets
- Commande via DMX, par les touches et l'écran de l'appareil ainsi que par télécommande à infrarouges
- Mode automatique et commande par la musique
- Fonctionnement maître / esclave
- Affichage du niveau de charge lors du fonctionnement sur batterie
- Temps de charge dans l'appareil pendant environ 3 heures.
- Durée de fonctionnement à pleine puissance lumineuse sur batterie environ 3,5 heures

Pour des raisons technologiques, la puissance lumineuse des LEDs se réduit pendant la durée de vie. Cet effet augmente à une température de fonctionnement élevé. Vous pouvez prolonger la durée d'utilisation des agents lumineux en vérifiant que la ventilation est toujours suffisante et en faisant fonctionner les LEDs à une luminosité aussi faible que possible.

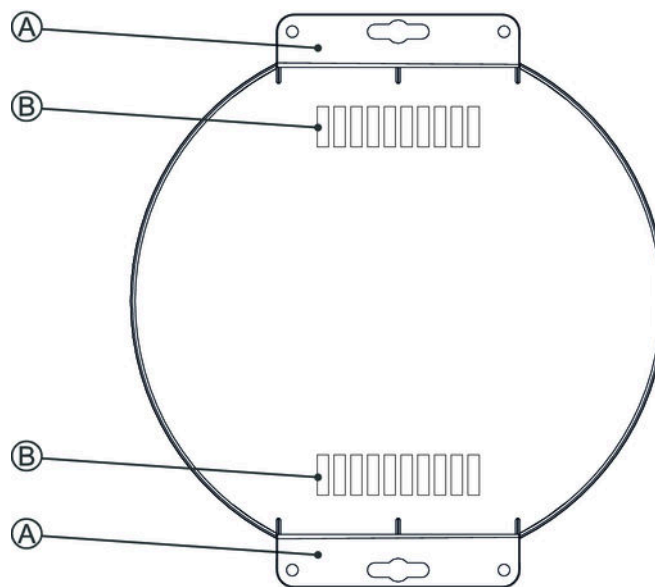


## 4 Installation et mise en service

Sortez l'appareil de son emballage et vérifiez soigneusement l'absence de tout dommage avant de l'utiliser. Veuillez conserver l'emballage. Utilisez l'emballage d'origine ou vos propres emballages particulièrement appropriés au transport ou à l'entreposage afin de protéger l'appareil des secousses, de la poussière et de l'humidité pendant le transport et l'entreposage.

### Montage mural ou au plafond

L'appareil est conçu pour être monté au mur ou au plafond et dispose de ce fait de deux brides de montage situées sur la face du dessous.



A Brides de montage pour la fixation murale ou au plafond de l'appareil.

B Fentes d'aération



#### **AVERTISSEMENT**

##### **Risque de blessures par la chute de l'appareil**

Assurez-vous que le montage soit conforme aux normes et consignes en vigueur dans votre pays. Sécurisez toujours l'appareil à l'aide d'une seconde fixation, par exemple un câble de retenue ou une chaîne de sécurité.



#### **REMARQUE !**

##### **Risque de surchauffe**

La distance entre la source de lumière et la surface éclairée doit être supérieure à 1,5 m.

Vérifiez que la ventilation est toujours suffisante.

La température ambiante doit toujours être inférieure à 40 °C.



### **REMARQUE !**

#### **Risque de perturbations durant la transmission des données**

Afin de garantir un fonctionnement irréprochable, n'utilisez pas des câbles de microphone courants, mais des câbles DMX spéciaux.

Ne raccordez jamais l'entrée ou la sortie DMX à des périphériques audio tels que tables de mixage ou amplificateurs.

Fixez l'appareil au plafond ou au mur avec le matériel de fixation prévu pour l'application. La zone prévue pour la fixation doit offrir une résistance suffisante à la charge, être plane et ne présenter aucune vibration.

Établissez toutes les connexions tant que l'appareil n'est pas branché. Pour toutes les connexions, utilisez des câbles de qualité qui doivent être les plus courts possibles. Posez les câbles afin que personne ne marche dessus ni ne trébuche.

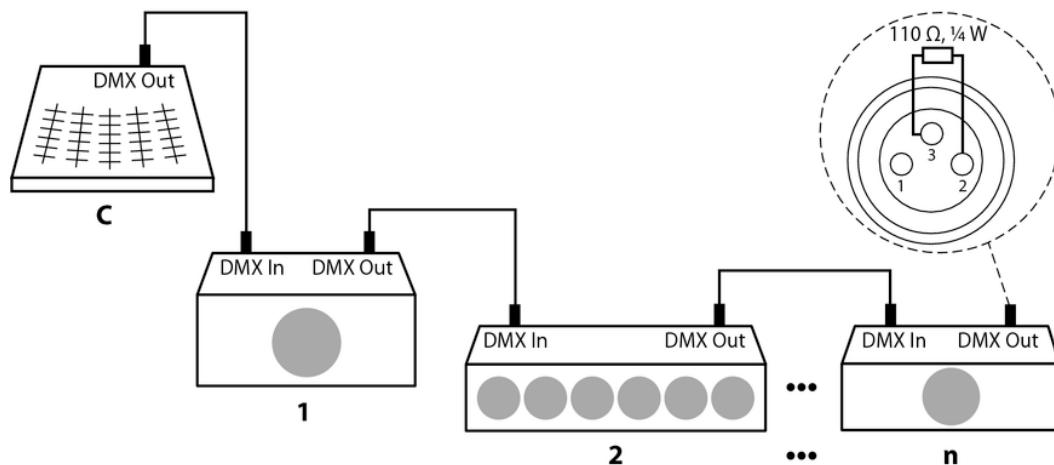


*Assurez vous que cet appareil ne soit pas raccordé à un gradateur.*

## Connexions en mode de fonctionnement DMX

Connectez l'entrée DMX de l'appareil avec la sortie DMX d'un contrôleur DMX ou d'un autre appareil DMX. Connectez la sortie du premier appareil DMX à l'entrée du deuxième appareil, et ainsi de suite, afin d'obtenir un branchement en série.

Une chaîne ainsi formée peut comporter jusqu'à 30 appareils DMX. Vérifiez le raccordement de la sortie du dernier appareil à une résistance ( $110 \Omega$ ,  $\frac{1}{4} W$ ).

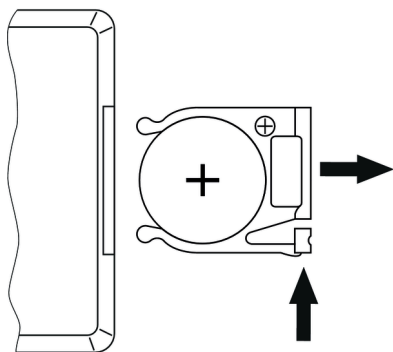


**Connexions en mode de fonctionnement « Master/Slave »**

Si vous configurez un groupe d'appareils en mode maître/esclave, le premier appareil commande les autres et permet un spectacle automatique piloté et synchronisé par la musique. Cette fonction est particulièrement utile pour démarrer un spectacle sans grands travaux de programmation. Connectez la sortie DMX de l'appareil maître avec l'entrée DMX du premier appareil esclave. Connectez ensuite la sortie DMX du premier appareil esclave à l'entrée esclave du deuxième appareil esclave, et ainsi de suite (30 esclaves au maximum).

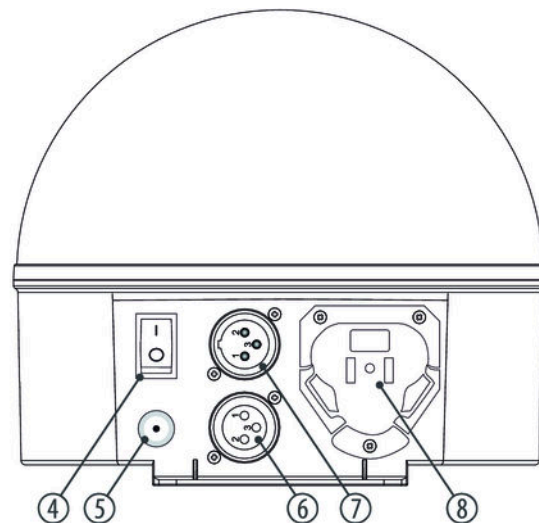
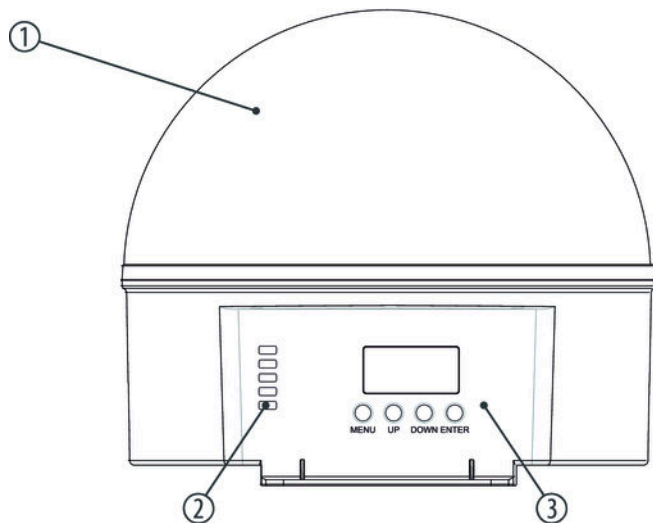
### Mise en place de la pile dans la télécommande

Déplacez le curseur sur le support de pile vers le milieu du boîtier et tirez le support à la manière d'un tiroir. Placez la pile à l'intérieur. La pile est placée correctement lorsque le pôle positif est orienté vers le fond du boîtier de la télécommande. Repoussez le support de pile dans la télécommande jusqu'à enclenchement.





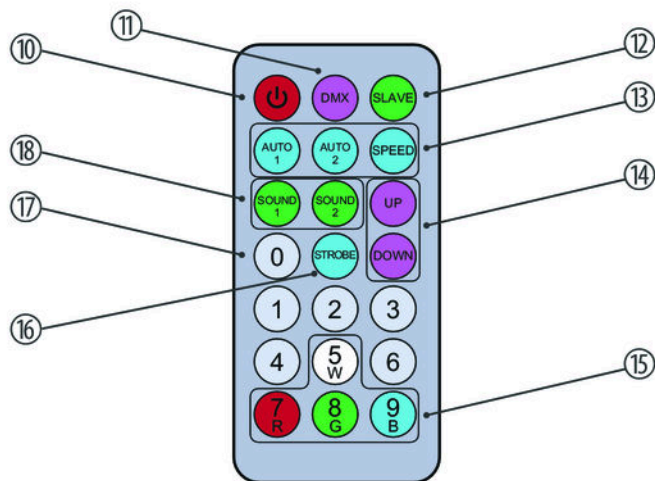
## 5 Connexions et éléments de commande



1	Demi-sphère transparente
2	<i>[BATTERY INDICATOR]</i> Affichage de l'état de charge de la batterie en option (non fourni).
3	Écran et touches de commande : <i>[MENU]</i> : Pour activer le menu principal ou un sous-menu. <i>[UP]</i> : Touche pour augmenter la valeur affichée d'un cran. <i>[DOWN]</i> : Touche pour réduire la valeur affichée d'un cran. <i>[ENTER]</i> : Pour confirmer une valeur sélectionnée.
4	<i>[SWITCH]</i> Interrupteur marche/arrêt.
5	<i>[POWER]</i> Prise pour l'adaptateur secteur.
6	<i>[DMX OUT]</i> Sortie DMX.

- |   |  |
|---|--|
| 7 | <i>[DMX IN]</i><br>Entrée DMX.                               |
| 8 | Puits de réception pour une batterie en option (non fourni). |

## Télécommande



10	Bouton de mise en marche ou en arrêt de l'appareil.
11	<i>[DMX]</i> Touche de commutation entre le mode DMX et autonome.
12	<i>[SLAVE]</i> Touche de commutation entre le mode Master et Slave.
13	<i>[AUTO 1], [AUTO 2], [SPEED]</i> Touches d'activation du mode automatique 1 ou 2 pour adapter la vitesse de déroulement du programme.
14	<i>[UP], [DOWN]</i> Touches de commutation entre les programmes et d'augmentation/ de réduction des valeurs numériques.
15	Boutons de sélection d'une couleur. Utilisez <ul style="list-style-type: none"> <li>■ <i>[W]</i> pour la lumière blanche.</li> <li>■ <i>[R], [G]</i> ou <i>[B]</i> pour les couleurs primaires rouge, vert et bleu.</li> </ul>
16	<i>[STROBE]</i> Touche de mise en marche ou en arrêt de l'effet stroboscopique.

17 Touches numériques 0 ... 9 pour la saisie directe de valeurs.

18 *[SOUND 1], [SOUND 2]*

Touches d'activation du mode automatique 1 ou 2 pour la commande par la musique.

---

## 6 Utilisation

### 6.1 Mise en marche de l'appareil

Connectez le câble de l'adaptateur secteur fourni à la prise *[POWER]* de l'appareil. Branchez l'adaptateur secteur dans une prise secteur. Lors de l'utilisation d'une batterie en option, celle-ci sera maintenant chargée. Si aucun segment de l'indicateur de la batterie ne s'allume, la batterie est épuisée et doit être rechargée. Si tous les 5 segments sont allumés, la charge est terminée. L'appareil peut également être utilisé en cours de charge. Avant de débrancher l'appareil du secteur, la batterie doit être complètement chargée. Appuyez sur le bouton marche / arrêt pour mettre l'appareil en service.

### 6.2 Menu principal

Appuyez sur *[MENU]* pour activer le menu principal. Utilisez *[UP]* ou *[DOWN]* pour modifier la valeur affichée. Lorsque l'écran affiche la valeur souhaitée, appuyez sur *[ENTER]*.

### Adresse DMX

Appuyez sur *[MENU]* à plusieurs reprises jusqu'à ce que l'écran affiche « *Addr* ». Appuyez sur *[ENTER]*. Vous pouvez maintenant régler le numéro du premier canal DMX utilisé par l'appareil (adresse DMX). Sélectionnez avec *[UP]* ou *[DOWN]* une valeur entre 1 et 512 (affichage « *A001* » ... « *A512* »).

Lorsque l'écran affiche la valeur souhaitée, appuyez sur *[ENTER]* pour confirmer votre sélection, puis sur *[MENU]* pour revenir au menu de niveau supérieur. Pour revenir au menu supérieur sans modification, appuyez sur *[MENU]*.

Assurez-vous que ce numéro est adapté à la configuration de votre contrôleur DMX.

### Commande par la musique

Appuyez sur *[MENU]* à plusieurs reprises jusqu'à ce que l'écran affiche « *SoU1* ». Sélectionnez avec *[UP]* ou *[DOWN]* un programme commandé par la musique (affichage « *SoU1* » ... « *SoU3* »). Appuyez sur *[ENTER]*.

Sélectionnez avec *[UP]* ou *[DOWN]* une valeur pour la sensibilité du micro entre 1 et 9 (affichage « *S0* » ... « *S9* »). Lorsque l'écran affiche la valeur souhaitée, appuyez sur *[ENTER]* pour confirmer votre sélection, puis sur *[MENU]* pour revenir au menu de niveau supérieur. Pour revenir au menu supérieur sans modification, appuyez sur *[MENU]*.

Ce réglage n'est utile que lorsque l'appareil n'est pas commandé par le biais de DMX. L'appareil peut fonctionner en mode autonome ou commander les appareils raccordés du même type s'ils sont configurés en tant qu'esclave (slave). Le show automatique peut être activé seulement sur l'appareil maître.



### **Mode de fonctionnement « Auto »**

Appuyez sur *[MENU]* à plusieurs reprises jusqu'à ce que l'écran affiche « Auto ». Sélectionnez avec *[UP]* ou *[DOWN]* un programme automatique (affichage « Aut1 » ... « Aut3 »). Lorsque l'écran affiche la valeur souhaitée, appuyez sur *[ENTER]* pour confirmer votre sélection, puis sur *[MENU]* pour revenir au menu de niveau supérieur. Pour revenir au menu supérieur sans modification, appuyez sur *[MENU]*.

Ce réglage n'est utile que lorsque l'appareil n'est pas commandé par le biais de DMX. L'appareil peut fonctionner en mode autonome ou commander les appareils raccordés du même type s'ils sont configurés en tant qu'esclave (slave). Le show automatique peut être activé seulement sur l'appareil maître.

### **Sélection des couleurs**

Appuyez sur *[MENU]* à plusieurs reprises jusqu'à ce que l'écran affiche « Colo ». Sélectionnez avec *[UP]* ou *[DOWN]* une des neuf couleurs prédéfinies (affichage « Col1 » ... « Col9 ») ou une option « AtF » pour régler un mélange de couleur auto-défini. Lorsque l'écran affiche la valeur souhaitée, appuyez sur *[ENTER]* pour confirmer votre sélection, puis sur *[MENU]* pour revenir au menu de niveau supérieur. Pour revenir au menu supérieur sans modification, appuyez sur *[MENU]*.

### **Version du firmware**

Appuyez sur *[MENU]* à plusieurs reprises jusqu'à ce que l'écran affiche « ver ». Appuyez sur *[ENTER]*. La version du Firmware de l'appareil s'affiche à l'écran.

Pour revenir au menu de niveau supérieur, appuyez sur *[MENU]*.

### **Mode de fonctionnement « Esclave »**

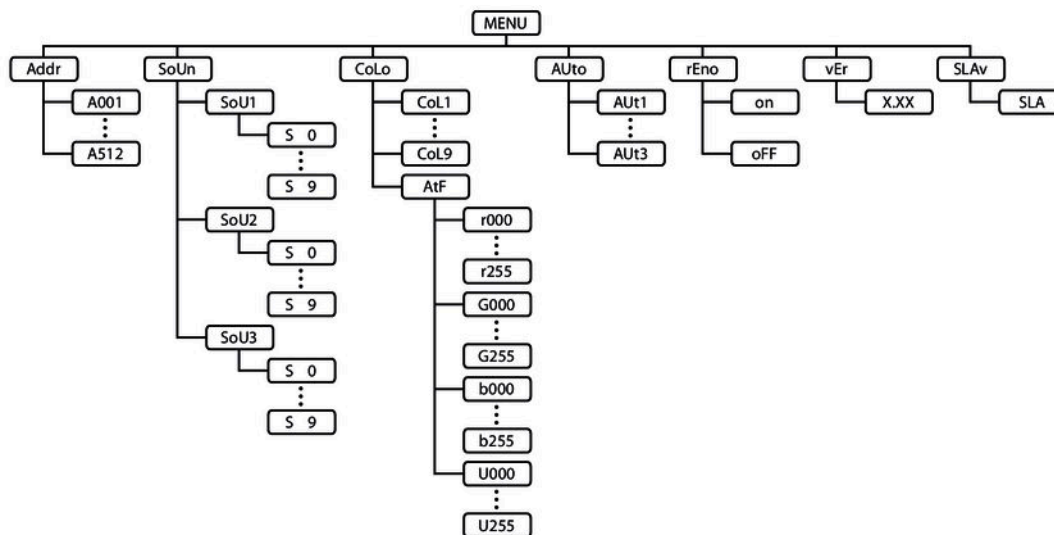
Appuyez sur *[MENU]* à plusieurs reprises jusqu'à ce que l'écran affiche « *SLA* ». Appuyez sur *[ENTER]*. « *SLA* » clignote à l'écran. L'appareil est maintenant configuré en tant qu'esclave et suit les réglages de l'appareil maître auquel il est raccordé. Appuyez sur *[MENU]* pour revenir au menu de niveau supérieur. Ce réglage n'est utile que lorsque l'appareil n'est pas commandé par le biais de DMX.

## **6.3 Commande par télécommande infrarouge**

Appuyez sur *[MENU]*, *[UP]* ou *[DOWN]* à plusieurs reprises jusqu'à ce que l'écran affiche « *reno* ». Confirmez avec *[ENTER]*.

À l'aide des touches *[UP]* et *[DOWN]* sélectionnez l'option « *on* », pour commander l'appareil par télécommande IR. Confirmez avec *[ENTER]*.

## 6.4 Vue d'ensemble du menu



## 6.5 Fonctions en mode DMX

Canal	Valeur	Fonction
1	0...114	Position fixe du moteur
	115...255	Vitesse du moteur lente jusqu'à rapide
2	0...255	Intensité du rouge et UV (de 0 % à 100 %)
3	0...255	Intensité du vert et du blanc (de 0 % à 100 %)
4	0...255	Intensité du bleu et de l'ambre (de 0 % à 100 %)
5	0...7	Sans fonction
	8...255	Fréquence stroboscopique lente jusqu'à rapide
6	0...15	Sans fonction
	16...239	Sélection d'un programme automatique
	240...255	Sélection d'un programme commandé par la musique

## 7 Données techniques

LED	6 × RGBWAP-LEDs, respectivement 3 W
Nombre de canaux DMX	6
Alimentation électrique	Adaptateur secteur (15 V $\overline{\text{---}}$ , min. 2 A)
Alimentation de l'adaptateur secteur	100 - 240 V $\sim$ 50/60 Hz
Puissance consommée	20 W max.
Couleur du boîtier	noir
Degré de protection	IP20
Dimensions (L × H × P)	182 × 169 × 169 mm
Poids	0,48 kg

### Conditions d'environnement

Plage de température	0 °C...40 °C
Humidité relative	50 %, sans condensation

## 8 Câbles et connecteurs

### Préambule

Ce chapitre vous aide à choisir les bons câbles et connecteurs et à raccorder votre précieux équipement de sorte qu'une expérience lumineuse parfaite soit garantie.

Veillez suivre ces conseils, car il est préférable d'être prudent, particulièrement dans le domaine des sons et lumières. Même si une fiche va bien dans une prise, le résultat d'une mauvaise connexion peut être un contrôleur DMX détruit, un court-circuit ou « seulement » un spectacle lumière qui ne fonctionne pas.

### Connexions DMX

Une prise XLR tripolaire sert de prise DMX, une fiche XLR tripolaire d'entrée DMX. Le dessin et le tableau ci-dessous montrent le brochage d'un couplage adapté.



1	Terre (blindage)
2	Signal inverse, (DMX-, point froid)
3	Signal (DMX+, point chaud)

## 9 Dépannage



### **REMARQUE !**

#### **Risque de perturbations durant la transmission des données**

Afin de garantir un fonctionnement irréprochable, n'utilisez pas des câbles de microphone courants, mais des câbles DMX spéciaux.

Ne raccordez jamais l'entrée ou la sortie DMX à des périphériques audio tels que tables de mixage ou amplificateurs.

Nous mentionnons ci-après quelques problèmes susceptibles de se produire en fonctionnement. Vous trouverez sous ce point quelques propositions de dépannage simple :



Symptôme	Remède
L'appareil ne fonctionne pas, pas de lumière	Vérifiez le branchement au secteur.
Malgré alimentation impeccable apparemment pas de fonction	Vérifiez si l'appareil est en mode DMX ou en mode « esclave ». Si c'est le cas, vérifiez l'appareil dans un autre mode de fonctionnement.
Aucune réaction sur le contrôleur DMX	<ol style="list-style-type: none"><li>1. Vérifiez si le contrôleur DMX est allumé. Vérifiez le bon raccordement des connexions et du câble DMX.</li><li>2. Vérifiez le réglage des adresses et la polarité DMX.</li><li>3. Faites un essai avec un autre contrôleur DMX.</li><li>4. Vérifiez si le câble DMX se trouve à proximité ou à côté de câbles à haute tension, ce qui pourrait induire des perturbations ou créer des dommages à un circuit d'interface DMX.</li></ol>

Si vous ne réussissez pas à éliminer le dérangement avec les mesures proposées, veuillez contacter notre centre de service. Vous trouverez les coordonnées de contact sur le site [www.thomann.de](http://www.thomann.de).

# 10 Nettoyage

### Lentilles optiques

Nettoyez les lentilles optiques accessibles de l'extérieur afin d'optimiser la puissance lumineuse. La fréquence du nettoyage dépend de l'environnement de fonctionnement : les environnements humides, enfumés ou particulièrement sales peuvent causer des dépôts de poussières importants sur le système optique de l'appareil.

- Effectuez le nettoyage avec un chiffon doux et notre nettoyant pour luminaires et lentilles (n° art. 280122).
- Séchez toujours les pièces avec soin.

### Grilles d'aération

Les grilles d'aération de l'appareil doivent être nettoyées régulièrement pour éliminer poussière et salissures. Avant le nettoyage, mettez l'appareil hors tension et débranchez les appareils électriques du secteur. Pour le nettoyage, utilisez un chiffon non pelucheux et humidifié d'eau. N'employez jamais d'alcool ou de solvant pour le nettoyage.

## 11 Protection de l'environnement

### Recyclage des emballages



Pour les emballages, des matériaux écologiques ont été retenus qui peuvent être recyclés sous conditions normales. Assurez-vous d'une élimination correcte des enveloppes en matière plastique et des emballages.

Ne jetez pas tout simplement ces matériaux, mais faites en sorte qu'ils soient recyclés. Tenez compte des remarques et des symboles sur l'emballage.

### Recyclage de votre ancien appareil



Ce produit relève de la directive européenne relative aux déchets d'équipements électriques et électroniques (DEEE) dans sa version en vigueur. Il ne faut pas éliminer votre ancien appareil avec les déchets domestiques.

Recyclez ce produit par l'intermédiaire d'une entreprise de recyclage agréée ou les services de recyclage communaux. Respectez la réglementation en vigueur dans votre pays. En cas de doute, contactez le service de recyclage de votre commune.









