




STAIRVILLE

PAR64 CX-6 HEX
PAR à LED

Musikhaus Thomann

Thomann GmbH

Hans-Thomann-Straße 1

96138 Burgebrach

Allemagne

Téléphone : +49 (0) 9546 9223-0

Courriel : info@thomann.de

Internet : www.thomann.de

16.10.2018, ID : 428955, 428960, 428961

Table des matières

1	Remarques générales.....	5
	1.1 Informations complémentaires.....	6
	1.2 Conventions typographiques.....	7
	1.3 Symboles et mots-indicateurs.....	7
2	Consignes de sécurité.....	10
3	Performances.....	16
4	Installation.....	17
5	Mise en service.....	21
6	Connexions et éléments de commande.....	24
7	Utilisation.....	26
	7.1 Mise en marche de l'appareil.....	26
	7.2 Menu principal.....	26
	7.3 Fonctions en mode DMX 6 canaux.....	34
	7.4 Fonctions en mode DMX 8 canaux.....	35
	7.5 Fonctions en mode DMX 10 canaux.....	37

8	Données techniques.....	39
9	Câbles et connecteurs.....	41
10	Dépannage.....	42
11	Nettoyage.....	44
12	Protection de l'environnement.....	45

1 Remarques générales

La présente notice d'utilisation contient des remarques importantes à propos de l'utilisation en toute sécurité de cet appareil. Lisez et respectez les consignes de sécurité et les instructions fournies. Conservez cette notice en vue d'une utilisation ultérieure. Veillez à ce que tous les utilisateurs de l'appareil puissent la consulter. En cas de vente de l'appareil, vous devez impérativement remettre la présente notice à l'acheteur.

Nos produits sont constamment perfectionnés. Toutes les informations sont donc fournies sous réserve de modifications.

1.1 Informations complémentaires

Sur notre site (www.thomann.de) vous trouverez beaucoup plus d'informations et de détails sur les points suivants :

Téléchargement	Cette notice d'utilisation est également disponible sous forme de fichier PDF à télécharger.
Recherche par mot-clé	Utilisez dans la version électronique la fonction de recherche pour trouver rapidement les sujets qui vous intéressent.
Guides en ligne	Nos guides en ligne fournissent des informations détaillées sur les bases et termes techniques.
Conseils personnalisés	Pour obtenir des conseils, veuillez contacter notre hotline technique.
Service	Si vous avez des problèmes avec l'appareil, notre service clients sera heureux de vous aider.

1.2 Conventions typographiques

Cette notice d'utilisation utilise les conventions typographiques suivantes :

Inscriptions

Les inscriptions pour les connecteurs et les éléments de commande sont entre crochets et en italique.

Exemples : bouton [*VOLUME*], touche [*Mono*].


Affichages



Des textes et des valeurs affichés sur l'appareil sont indiqués par des guillemets et en italique.

Exemples : « *ON* » / « *OFF* »

1.3 Symboles et mots-indicateurs

Cette section donne un aperçu de la signification des symboles et mots-indicateurs utilisés dans cette notice d'utilisation.

Terme générique	Signification
DANGER	Cette association du symbole et du terme générique renvoie à une situation dangereuse directe se traduisant par de graves lésions voire la mort si celle-ci ne peut être évitée.
AVERTISSEMENT	Cette association du symbole et du terme générique renvoie à une situation dangereuse potentielle pouvant se traduire par de graves lésions voire la mort si celle-ci ne peut être évitée.
REMARQUE !	Cette association du symbole et du terme générique renvoie à une situation dangereuse potentielle pouvant se traduire par des dommages matériels et sur l'environnement si celle-ci ne peut être évitée.
Symbole d'avertissement	Type de danger
	Avertissement : tension électrique dangereuse.

Symbole d'avertissement	Type de danger
	Avertissement : charge suspendue.
	Avertissement : emplacement dangereux.

2 Consignes de sécurité

Utilisation conforme

Cet appareil est conçu pour produire un effet d'éclairage électronique au moyen de la technique LED. Cet appareil a été conçu pour un usage professionnel et ne convient pas à une utilisation domestique. Utilisez l'appareil uniquement selon l'utilisation prévue, telle que décrite dans cette notice d'utilisation. Toute autre utilisation, de même qu'une utilisation sous d'autres conditions de fonctionnement, sera considérée comme non conforme et peut occasionner des dommages corporels et matériels. Aucune responsabilité ne sera assumée en cas de dommages résultant d'une utilisation non conforme.

L'appareil doit uniquement être utilisé par des personnes en pleine possession de leurs capacités physiques, sensorielles et mentales et disposant des connaissances et de l'expérience requises. Toutes les autres personnes sont uniquement autorisées à utiliser l'appareil sous la surveillance ou la direction d'une personne chargée de leur sécurité.

Prolongez la durée de vie de l'appareil par des arrêts réguliers en évitant de mettre l'appareil souvent en marche et en arrêt. L'appareil ne convient pas au fonctionnement en continu.

Sécurité**DANGER****Dangers pour les enfants**

Assurez-vous d'une élimination correcte des enveloppes en matière plastique et des emballages. Ils ne doivent pas se trouver à proximité de bébés ou de jeunes enfants. Danger d'étouffement !

Veillez à ce que les enfants ne détachent pas de petites pièces de l'appareil (par exemple des boutons de commande ou similaires). Les enfants pourraient avaler les pièces et s'étouffer.

Ne laissez jamais des enfants seuls utiliser des appareils électriques.



DANGER

Décharge électrique due aux tensions élevées circulant à l'intérieur de l'appareil

Des pièces sous haute tension sont installées à l'intérieur de l'appareil.

Ne démontez jamais les caches de protection. Les pièces à l'intérieur de l'appareil ne nécessitent aucun entretien de la part de l'utilisateur.

N'utilisez pas l'appareil lorsque des caches, dispositifs de protection ou composants optiques manquent ou sont endommagés.



DANGER

Décharge électrique due à un court-circuit

Ne modifiez ni le câble d'alimentation ni la fiche électrique. En cas de non-respect, il y a risque de décharge électrique et danger d'incendie et de mort. En cas de doute, veuillez contacter votre électricien agréé.



AVERTISSEMENT

Blessures des yeux dues à une intensité lumineuse élevée

Ne regardez jamais directement dans la source lumineuse.



AVERTISSEMENT

Danger de crise d'épilepsie

Les flashes (effets stroboscopiques) peuvent provoquer des crises d'épilepsie chez les personnes sensibles. Les personnes sensibles devraient éviter de regarder les flashes.



REMARQUE !

Risque d'incendie

Ne recouvrez jamais les fentes d'aération. Ne montez pas l'appareil à proximité directe d'une source de chaleur. Tenez l'appareil éloigné des flammes nues.



REMARQUE !

Conditions d'utilisation

L'appareil est conçu pour une utilisation en intérieur. Pour ne pas l'endommager, n'exposez jamais l'appareil à des liquides ou à l'humidité. Évitez toute exposition directe au soleil, un encrassement important ainsi que les fortes vibrations.

Utilisez l'appareil seulement sous les conditions d'environnement indiquées dans le chapitre « Données techniques » de la notice d'utilisation. Évitez de fortes variations de température et ne mettez pas en marche l'appareil immédiatement après des variations de température (p.ex. après le transport par temps froid).

Les dépôts de poussière et salissures à l'intérieure de peuvent endommager l'appareil. Lors des conditions d'environnement correspondantes (poussière, fumée, nicotine, brouillard, etc.), l'appareil doit être maintenu régulièrement par un professionnel dûment qualifié pour éviter des dommages par surchauffe et d'autre dysfonctionnements.



REMARQUE !

Alimentation électrique

Avant de raccorder l'appareil, contrôlez si la tension indiquée sur l'appareil correspond à la tension de votre réseau d'alimentation local et si la prise de courant est équipée d'un disjoncteur différentiel. En cas de non-observation, l'appareil pourrait être endommagé et l'utilisateur risquerait d'être blessé.

Lorsqu'un orage s'annonce ou que l'appareil ne doit pas être utilisé pendant une période prolongée, débranchez-le du secteur afin de réduire le risque de décharge électrique ou d'incendie.

3 Performances

Caractéristiques particulières de l'appareil :

- 18 × LED six couleurs (RGBWAUV), à 12 W
- Activation via DMX (3 modes différents) ou par les touches et l'écran de l'appareil
- Mode automatique et commande par la musique
- Fonctionnement maître / esclave
- Boîtier métallique robuste dans la couleur noir (n° d'art. 428955), blanc (n° d'art. 428961) ou argent (n° d'art. 428960) avec possibilité de fixation des filtres de couleur

Pour des raisons technologiques, la puissance lumineuse des LEDs se réduit pendant la durée de vie. Cet effet augmente à une température de fonctionnement élevé. Vous pouvez prolonger la durée d'utilisation des agents lumineux en vérifiant que la ventilation est toujours suffisante et en faisant fonctionner les LEDs à une luminosité aussi faible que possible.

4 Installation

Sortez l'appareil de son emballage et vérifiez soigneusement l'absence de tout dommage avant de l'utiliser. Veuillez conserver l'emballage. Utilisez l'emballage d'origine ou vos propres emballages particulièrement appropriés au transport ou à l'entreposage afin de protéger l'appareil des secousses, de la poussière et de l'humidité pendant le transport et l'entreposage.



AVERTISSEMENT

Risque de blessures par la chute de l'appareil

Assurez-vous que le montage soit conforme aux normes et consignes en vigueur dans votre pays. Sécurisez toujours l'appareil à l'aide d'une seconde fixation, par exemple un câble de retenue ou une chaîne de sécurité.



REMARQUE !

Risque de surchauffe

La distance entre la source de lumière et la surface éclairée doit être supérieure à 1,5 m.

Vérifiez que la ventilation est toujours suffisante.

La température ambiante doit toujours être inférieure à 40 °C.



REMARQUE !

Utilisation de trépieds

En cas de montage de l'appareil sur un trépied, veillez à ce qu'il soit stable et que le poids de l'appareil ne dépasse pas la capacité admissible du trépied.

**REMARQUE !****Risque de perturbations durant la transmission des données**

Afin de garantir un fonctionnement irréprochable, n'utilisez pas des câbles de microphone courants, mais des câbles DMX spéciaux.

Ne raccordez jamais l'entrée ou la sortie DMX à des périphériques audio tels que tables de mixage ou amplificateurs.



Assurez vous que cet appareil ne soit pas raccordé à un gradateur.

Possibilités de fixation

Vous pouvez installer l'appareil debout ou avec la tête en bas. Pendant son utilisation, l'appareil doit toujours être fixé sur une surface solide ou un support certifié. Utilisez les ouvertures prévues pour la fixation de l'étrier en deux parties.

Travaillez toujours à partir d'une plate-forme stable lors de l'installation, du déplacement ou de l'entretien de l'appareil. Pendant ce temps, la zone située en-dessous de l'appareil doit être bloquée.

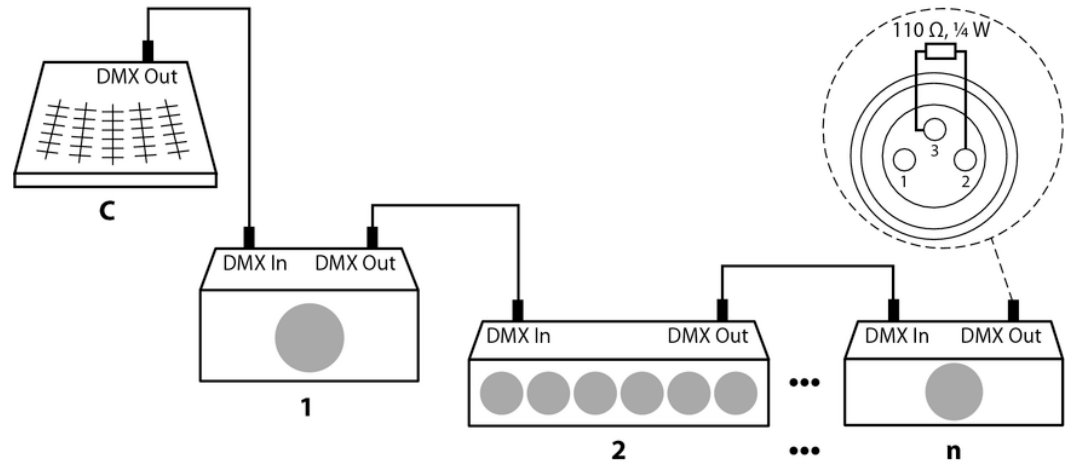
Le câble de retenue doit être attaché à l'étrier.

5 Mise en service

Établissez toutes les connexions tant que l'appareil n'est pas branché. Pour toutes les connexions, utilisez des câbles de qualité qui doivent être les plus courts possibles. Posez les câbles afin que personne ne marche dessus ni ne trébuche.

Connexions en mode DMX

Raccordez l'entrée DMX de l'appareil à la sortie DMX d'un contrôleur DMX ou d'un autre appareil DMX. Raccordez la sortie du premier appareil DMX à l'entrée du second appareil et ainsi de suite. Vérifiez que la sortie du dernier appareil DMX de la chaîne est terminée avec une résistance ($110\ \Omega$, $\frac{1}{4}\text{ W}$).

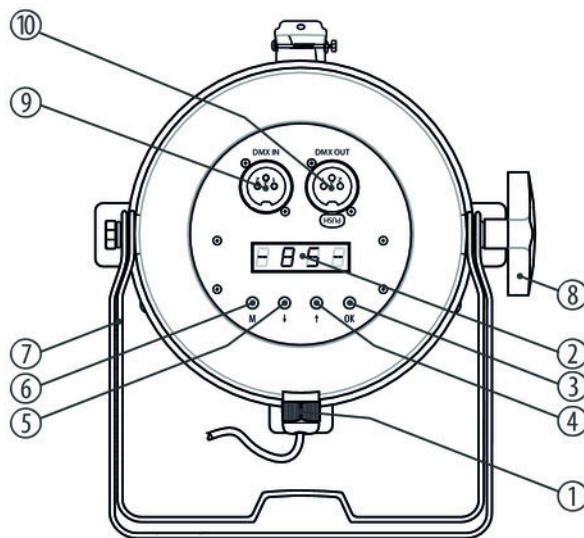


Connexions en mode de fonctionnement « Master/Slave »

Si vous configurez un groupe d'appareils en mode maître/esclave, le premier appareil commande les autres et permet un spectacle automatique piloté et synchronisé par la musique. Cette fonction est particulièrement utile pour démarrer un spectacle sans grands travaux de programmation. Connectez la sortie DMX de l'appareil maître avec l'entrée DMX du premier appareil esclave. Connectez ensuite la sortie DMX du premier appareil esclave à l'entrée esclave du deuxième appareil esclave, et ainsi de suite.

6 Connexions et éléments de commande

Arrière



1	Câble d'alimentation électrique
2	Écran
3	[OK] Pour confirmer une valeur sélectionnée
4, 5	↑, ↓ Incrémente ou décrémente la valeur affichée d'une unité
6	Touche [M] Pour activer le menu principal ou un sous-menu
7	Poignée étrier pour la mise en place ou l'accrochage
8	Vis de blocage de la poignée
9	[DMX IN] Entrée DMX
10	[DMX OUT] Sortie DMX

7 Utilisation

7.1 Mise en marche de l'appareil

Branchez l'appareil sur le secteur pour le faire démarrer. Quelques secondes après, l'écran affiche le déroulement d'une réinitialisation. L'appareil est ensuite prêt à fonctionner.

7.2 Menu principal

Appuyez sur *[M]* pour activer le menu principal et sélectionner un mode de fonctionnement. Utilisez les touches fléchées pour modifier la valeur affichée. Lorsque l'écran affiche la valeur souhaitée, appuyez sur *[OK]*.

Si vous n'actionnez aucune touche pendant une minute environ, l'appareil revient au mode réglé auparavant. Les valeurs réglées sont conservées, même si l'appareil est séparé de l'alimentation électrique.

Mode DMX

Appuyez sur *[M]*. Appuyez sur l'une des touches fléchées à plusieurs reprises jusqu'à ce que l'écran affiche « *SET* ». Appuyez sur *[OK]*. Appuyez sur l'une des touches fléchées à plusieurs reprises jusqu'à ce que l'écran affiche « *MODE* ». Appuyez sur *[OK]*. Vous pouvez maintenant sélectionner l'un des modes DMX suivants avec les touches fléchées :

- « *6CH* » (six canaux)
- « *8CH* » (huit canaux)
- « *10CH* » (dix canaux)

Ce réglage n'est utile que lorsque l'appareil est commandé par le biais de DMX. Lorsque l'écran affiche la valeur souhaitée, appuyez sur *[OK]* pour confirmer votre sélection, puis sur *[M]* pour revenir au menu de niveau supérieur. Pour revenir au menu supérieur sans modification, appuyez sur *[M]*.

Adresse DMX

Appuyez sur *[M]*. Appuyez sur l'une des touches fléchées à plusieurs reprises jusqu'à ce que l'écran affiche « *DMX* ». Appuyez sur *[OK]*. Vous pouvez maintenant régler le numéro du premier canal DMX utilisé par l'appareil (adresse DMX). Sélectionnez une valeur comprise entre 1 et 512 avec les touches fléchées (affichage « *A001* » ... « *A512* »).

Lorsque l'écran affiche la valeur souhaitée, appuyez sur *[OK]* pour confirmer votre sélection, puis sur *[M]* pour revenir au menu de niveau supérieur. Pour revenir au menu supérieur sans modification, appuyez sur *[M]*.

Assurez-vous que ce numéro est adapté à la configuration de votre contrôleur DMX. Le tableau suivant présente l'adresse DMX la plus élevée possible pour les différents modes DMX.

Mode	Adresse DMX la plus élevée possible
6 canaux	507
8 canaux	505
10 canaux	503

**Mode de fonctionnement Show/
Master**

Appuyez sur *[M]*. Appuyez sur l'une des touches fléchées à plusieurs reprises jusqu'à ce que l'écran affiche « *LINE* ». Appuyez sur *[OK]*. Appuyez sur l'une des touches fléchées à plusieurs reprises jusqu'à ce que l'écran affiche « *MA* ». Appuyez sur *[OK]*. Vous pouvez maintenant sélectionner l'un des shows automatiques préprogrammés. Sélectionnez une valeur comprise entre 1 et 42 avec les touches fléchées (affichage « *P-01* » ... « *P-42* »).

L'appareil qui fonctionne en tant que maître est le seul à pouvoir activer le show automatique.

Ce réglage n'est utile que lorsque l'appareil n'est pas commandé par le biais de DMX. L'appareil peut fonctionner en mode autonome ou commander les appareils raccordés du même type s'ils sont configurés en tant qu'esclave (slave). Lorsque l'écran affiche la valeur souhaitée, appuyez sur *[OK]* pour confirmer votre sélection, puis sur *[M]* pour revenir au menu de niveau supérieur. Pour revenir au menu supérieur sans modification, appuyez sur *[M]*.

Mode de fonctionnement « Esclave »

Appuyez sur *[M]*. Appuyez sur l'une des touches fléchées à plusieurs reprises jusqu'à ce que l'écran affiche « *LINE* ». Appuyez sur *[OK]*. Appuyez sur l'une des touches fléchées à plusieurs reprises jusqu'à ce que l'écran affiche « *SL* ». Appuyez sur *[OK]*. Vous pouvez maintenant définir le numéro de l'appareil, que le maître utilisera pour communiquer avec lui en tant qu'esclave. Sélectionnez une valeur comprise entre 1 et 512 avec les touches fléchées (affichage « *A001* » ... « *A512* »).

Ce réglage n'est utile que lorsque l'appareil est commandé en tant qu'esclave depuis un maître mais non par le biais de DMX. Lorsque l'écran affiche la valeur souhaitée, appuyez sur *[OK]* pour confirmer votre sélection, puis sur *[M]* pour revenir au menu de niveau supérieur. Pour revenir au menu supérieur sans modification, appuyez sur *[M]*.

Vitesse du programme

Appuyez sur *[M]*. Appuyez sur l'une des touches fléchées à plusieurs reprises jusqu'à ce que l'écran affiche « *SET* ». Appuyez sur *[OK]*. Appuyez sur l'une des touches fléchées à plusieurs reprises jusqu'à ce que l'écran affiche « *SPE* ». Appuyez sur *[OK]*. Vous pouvez maintenant régler la vitesse du programme pour les shows automatiques préprogrammés. Sélectionnez une valeur comprise entre 1 et 255 avec les touches fléchées (affichage « *T001* » ... « *T255* »).

Ce réglage n'est utile que lorsque l'appareil n'est pas commandé par le biais de DMX. Lorsque l'écran affiche la valeur souhaitée, appuyez sur *[OK]* pour confirmer votre sélection, puis sur *[M]* pour revenir au menu de niveau supérieur. Pour revenir au menu supérieur sans modification, appuyez sur *[M]*.

Sensibilité du microphone

Appuyez sur *[M]*. Appuyez sur l'une des touches fléchées à plusieurs reprises jusqu'à ce que l'écran affiche « *SET* ». Appuyez sur *[OK]*. Appuyez sur l'une des touches fléchées à plusieurs reprises jusqu'à ce que l'écran affiche « *MIC* ». Appuyez sur *[OK]*. Vous pouvez maintenant régler la sensibilité du microphone intégré pour la commande par la musique. Sélectionnez soit « *OFF* » (microphone éteint) soit une valeur comprise entre 1 et 30 (affichage « *M-01* » ... « *M-30* ») avec les touches fléchées.

Ce réglage n'est utile que lorsque l'appareil n'est pas commandé par le biais de DMX. Lorsque l'écran affiche la valeur souhaitée, appuyez sur *[OK]* pour confirmer votre sélection, puis sur *[M]* pour revenir au menu de niveau supérieur. Pour revenir au menu supérieur sans modification, appuyez sur *[M]*.

Test manuel

Appuyez sur *[M]*. Appuyez sur l'une des touches fléchées à plusieurs reprises jusqu'à ce que l'écran affiche « *TEST* ». Appuyez sur *[OK]*. Appuyez sur l'une des touches fléchées à plusieurs reprises jusqu'à ce que l'écran affiche « *CH1* » à « *CH6* » ou « *STRO* ». Appuyez sur *[OK]*. Vous pouvez maintenant régler la luminosité des six couleurs primaires sur une plage de 0 à 255 ou la vitesse de clignotement sur une plage de 0 à 24.

Ce mode de fonctionnement est idéal pour produire, sans commande DMX, une lumière constante ou intermittente d'une couleur mixée à partir des quatre couleurs LED.

Lorsque l'écran affiche la valeur souhaitée, appuyez sur *[OK]* pour confirmer votre sélection, puis sur *[M]* pour revenir au menu de niveau supérieur. Pour revenir au menu supérieur sans modification, appuyez sur *[M]*.

Vitesse de l'effet FADE

Appuyez sur *[M]*. Appuyez sur l'une des touches fléchées à plusieurs reprises jusqu'à ce que l'écran affiche « FADE ». Appuyez sur *[OK]*. Vous pouvez maintenant régler la vitesse de l'effet FADE pour les shows automatiques préprogrammés. Sélectionnez une valeur comprise entre 1 et 7 avec les touches fléchées (affichage « F-01 » ... « F-07 »).

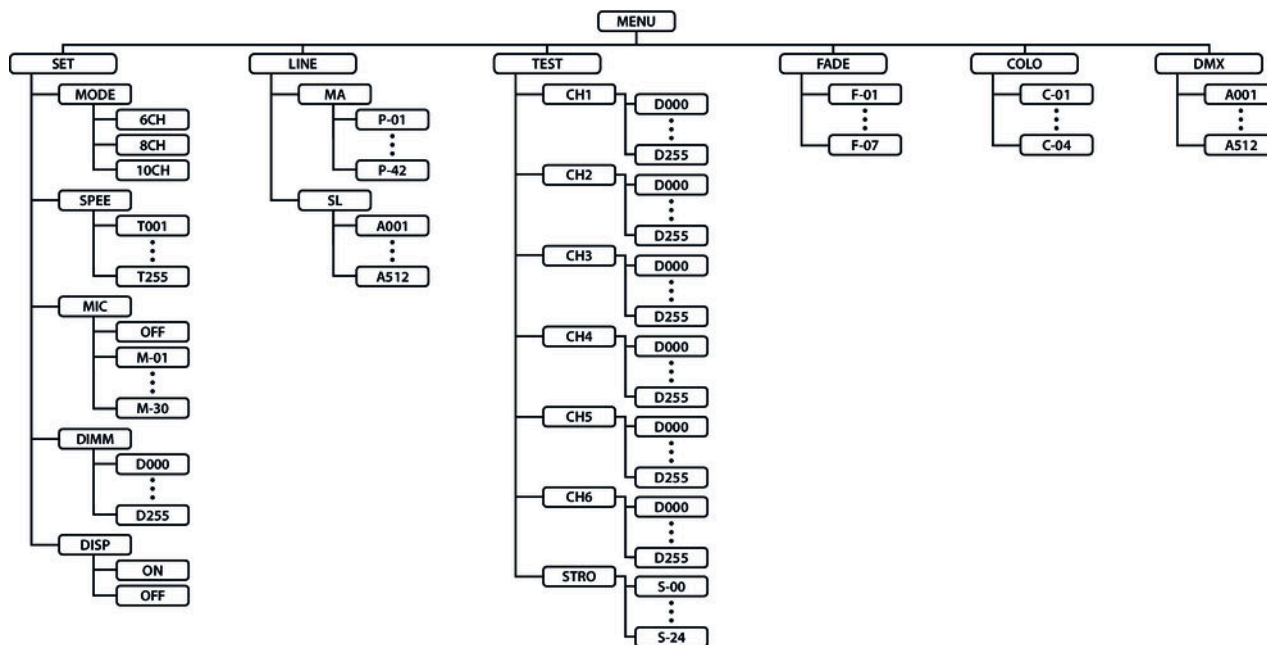
Ce réglage n'est utile que lorsque l'appareil n'est pas commandé par le biais de DMX. Lorsque l'écran affiche la valeur souhaitée, appuyez sur *[OK]* pour confirmer votre sélection et revenir au menu principal. Pour revenir au menu principal sans opérer de modification, appuyez sur *[M]*.

Sélection des couleurs

Appuyez sur *[M]*. Appuyez sur l'une des touches fléchées à plusieurs reprises jusqu'à ce que l'écran affiche « COLO ». Appuyez sur *[OK]*. Vous pouvez maintenant régler la couleur fondamentale des shows automatiques préprogrammés. Sélectionnez une valeur comprise entre 1 et 4 avec les touches fléchées (affichage « C-01 » ... « C-04 »).

Ce réglage n'est utile que lorsque l'appareil n'est pas commandé par le biais de DMX. Lorsque l'écran affiche la valeur souhaitée, appuyez sur *[OK]* pour confirmer votre sélection et revenir au menu principal. Pour revenir au menu principal sans opérer de modification, appuyez sur *[M]*.

Vue d'ensemble du menu



PAR64 CX-6 HEX

7.3 Fonctions en mode DMX 6 canaux

Canal	Valeur	Fonction
1	0...255	Intensité du rouge (de 0 % à 100 %)
2	0...255	Intensité du vert (de 0 % à 100 %)
3	0...255	Intensité du bleu (de 0 % à 100 %)
4	0...255	Intensité du blanc (de 0 % à 100 %)
5	0...255	Intensité de l'ambré (de 0 % à 100 %)
6	0...255	Intensité UV (de 0 % à 100 %)

7.4 Fonctions en mode DMX 8 canaux

Canal	Valeur	Fonction
1	Sélection du mode de fonctionnement	
	0...63	Couleur constante, le ton de la couleur est défini par les canaux 2 à 5
	64...127	Changement automatique de couleur avec 14 couleurs, canaux 2 à 7 sans fonction
	128...191	Changement automatique de couleur avec 24 couleurs, canaux 2 à 7 sans fonction
	192...255	Changement automatique de couleur avec 6 couleurs, canaux 2 à 7 sans fonction
2	0...255	Intensité du rouge (de 0 % à 100 %), quand canal 1 = 0...63
3	0...255	Intensité du vert (de 0 % à 100 %), quand canal 1 = 0...63
4	0...255	Intensité du bleu (de 0 % à 100 %), quand canal 1 = 0...63
5	0...255	Intensité du blanc (de 0 % à 100 %), quand canal 1 = 0...63
6	0...255	Intensité de l'ambéré (de 0 % à 100 %)
7	0...255	Intensité UV (de 0 % à 100 %)

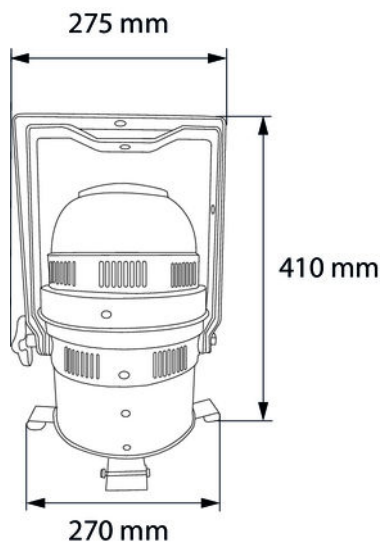
Canal	Valeur	Fonction
8		Vitesse d'effets et sensibilité de la commande par la musique
	0...10	Pas de changement automatique de couleur
	11...255	Changement automatique de couleurs réglé comme pour le canal 1, la vitesse décroît de rapide à lent, quand canal 1 = 64...127
		Changement automatique de couleurs réglé comme pour le canal 1, la vitesse croît de lent à rapide, quand canal 1 = 128...191
	Sensibilité de la commande par la musique (insensible à très sensible), quand canal 1 = 192...255	

7.5 Fonctions en mode DMX 10 canaux

Canal	Valeur	Fonction
1	0...255	Intensité du rouge (de 0 % à 100 %), quand canal 7 = 0...15 et canal 9 = 0...31
2	0...255	Intensité du vert (de 0 % à 100 %), quand canal 7 = 0...15 et canal 9 = 0...31
3	0...255	Intensité du bleu (de 0 % à 100 %), quand canal 7 = 0...15 et canal 9 = 0...31
4	0...255	Intensité du blanc (de 0 % à 100 %), quand canal 7 = 0...15 et canal 9 = 0...31
5	0...255	Intensité de l'ambré (0 % à 100 %), quand canal 7 = 0...15 et canal 9 = 0...31
6	0...255	Intensité UV (de 0 % à 100 %), quand canal 7 = 0...15 et canal 9 = 0...31
7	Motif coloré défini	
	0...15	Pas de motif coloré défini
	16...255	L'un des 31 couleurs prédéfinis, canaux 8 et 9 sans fonction
8	Effet stroboscopique	
	0...15	Entière luminosité, pas d'effet stroboscope

Canal	Valeur	Fonction
	16...255	Effet stroboscope, vitesse croissante quand canal 7 = 0...15
9	Sélection du mode de fonctionnement	
	0...31	Couleur constante, le ton de la couleur est défini par les canaux 1 à 6
	32...63	Effet Fade Out, vitesse réglée par le canal 8
	64...95	Effet Fade In, vitesse réglée par le canal 8
	96...127	Effet Fade In-Out, vitesse réglée par le canal 8
	128...159	Effet Auto-mix, vitesse réglée par le canal 8, canaux 1 à 7 sans fonction
	160...191	Chase (4 couleurs), vitesse réglée par le canal 8, canaux 1 à 7 sans fonction
	192...223	Chase (12 couleurs), vitesse réglée par le canal 8, canaux 1 à 7 sans fonction
	224...255	Commande par la musique
10	0...255	Gradateur (de 0 % à 100 %)

8 Données techniques



LED	18 × LED six couleurs (RGBWAUV), à 12 W
Angle de dispersion	35 °
Nombre de canaux DMX	Selon le mode de fonctionnement 6, 8 ou 10
Alimentation	110 – 240 V ~ 50/60 Hz
Puissance consommée	170 W
Degré de protection	IP30
Dimensions, avec étrier	275 mm × 410 mm × 270 mm
Poids	3,1 kg

PAR64 CX-6 HEX

Conditions d'environnement

Plage de température	0 °C...40 °C
Humidité relative	50 %, sans condensation

9 Câbles et connecteurs

Préambule

Ce chapitre vous aide à choisir les bons câbles et connecteurs et à raccorder votre précieux équipement de sorte qu'une expérience lumineuse parfaite soit garantie.

Veillez suivre ces conseils, car il est préférable d'être prudent, particulièrement dans le domaine des sons et lumières. Même si une fiche va bien dans une prise, le résultat d'une mauvaise connexion peut être un contrôleur DMX détruit, un court-circuit ou « seulement » un spectacle lumière qui ne fonctionne pas.

Connexions DMX

Une prise XLR tripolaire sert de prise DMX, une fiche XLR tripolaire d'entrée DMX. Le dessin et le tableau ci-dessous montrent le brochage d'un couplage adapté.



1	Terre (blindage)
2	Signal inverse, (DMX-, point froid)
3	Signal (DMX+, point chaud)

10 Dépannage



REMARQUE !

Risque de perturbations durant la transmission des données

Afin de garantir un fonctionnement irréprochable, n'utilisez pas des câbles de microphone courants, mais des câbles DMX spéciaux.

Ne raccordez jamais l'entrée ou la sortie DMX à des périphériques audio tels que tables de mixage ou amplificateurs.

Nous mentionnons ci-après quelques problèmes susceptibles de se produire en fonctionnement. Vous trouverez sous ce point quelques propositions de dépannage simple :

Symptôme	Remède
L'appareil ne fonctionne pas, pas de lumière	Vérifiez le branchement électrique et le fusible.
Aucune réaction sur le contrôleur DMX	1. Vérifiez le bon raccordement des connexions et du câble DMX.
	2. Vérifiez le réglage des adresses et la polarité DMX.
	3. Faites un essai avec un autre contrôleur DMX.
	4. Vérifiez si le câble DMX se trouve à proximité ou à côté de câbles à haute tension, ce qui pourrait induire des perturbations ou créer des dommages à un circuit d'interface DMX.

Si vous ne réussissez pas à éliminer le dérangement avec les mesures proposées, veuillez contacter notre centre de service. Vous trouverez les coordonnées de contact sur le site www.thomann.de.

11 Nettoyage

Lentilles optiques

Nettoyez les lentilles optiques accessibles de l'extérieur afin d'optimiser la puissance lumineuse. La fréquence du nettoyage dépend de l'environnement de fonctionnement : les environnements humides, enfumés ou particulièrement sales peuvent causer des dépôts de poussières importants sur le système optique de l'appareil.

- Effectuez le nettoyage avec un chiffon doux et notre nettoyeur pour luminaires et lentilles (n° art. 280122).
- Séchez toujours les pièces avec soin.

Grilles d'aération

Les grilles d'aération de l'appareil doivent être nettoyées régulièrement pour éliminer poussière et salissures. Avant le nettoyage, mettez l'appareil hors tension et débranchez les appareils électriques du secteur. Pour le nettoyage, utilisez un chiffon non pelucheux et humidifié d'eau. N'employez jamais d'alcool ou de solvant pour le nettoyage.

12 Protection de l'environnement

Recyclage des emballages



Pour les emballages, des matériaux écologiques ont été retenus qui peuvent être recyclés sous conditions normales. Assurez-vous d'une élimination correcte des enveloppes en matière plastique et des emballages.

Ne jetez pas tout simplement ces matériaux, mais faites en sorte qu'ils soient recyclés. Tenez compte des remarques et des symboles sur l'emballage.

Recyclage de votre ancien appareil



Ce produit relève de la directive européenne relative aux déchets d'équipements électriques et électroniques (DEEE) dans sa version en vigueur. Il ne faut pas éliminer votre ancien appareil avec les déchets domestiques.

Recyclez ce produit par l'intermédiaire d'une entreprise de recyclage agréée ou les services de recyclage communaux. Respectez la réglementation en vigueur dans votre pays. En cas de doute, contactez le service de recyclage de votre commune.



