



Harley Benton

TUBE5 Celestion
TUBE15 Celestion

combo guitare

Musikhaus Thomann

Thomann GmbH

Hans-Thomann-Straße 1

96138 Burgebrach

Allemagne

Téléphone : +49 (0) 9546 9223-0

Courriel : info@thomann.de

Internet : www.thomann.de

20.02.2020, ID : 469677, 469683

Table des matières

1	Remarques générales	4
	1.1 Informations complémentaires.....	5
	1.2 Conventions typographiques.....	6
	1.3 Symboles et mots-indicateurs.....	6
2	Consignes de sécurité	9
3	Performances	16
4	Installation et mise en service	17
5	Connexions et éléments de commande	18
6	Données techniques	26
7	Câbles et connecteurs	31
8	Protection de l'environnement	34

1 Remarques générales

La présente notice d'utilisation contient des remarques importantes à propos de l'utilisation en toute sécurité de cet appareil. Lisez et respectez les consignes de sécurité et les instructions fournies. Conservez cette notice en vue d'une utilisation ultérieure. Veillez à ce que tous les utilisateurs de l'appareil puissent la consulter. En cas de vente de l'appareil, vous devez impérativement remettre la présente notice à l'acheteur.

Nos produits et notices d'utilisation sont constamment perfectionnés. Toutes les informations sont donc fournies sous réserve de modifications. Veuillez consulter la dernière version de cette notice d'utilisation disponible sous www.thomann.de.

1.1 Informations complémentaires

Sur notre site (www.thomann.de) vous trouverez beaucoup plus d'informations et de détails sur les points suivants :

Téléchargement	Cette notice d'utilisation est également disponible sous forme de fichier PDF à télécharger.
Recherche par mot-clé	Utilisez dans la version électronique la fonction de recherche pour trouver rapidement les sujets qui vous intéressent.
Guides en ligne	Nos guides en ligne fournissent des informations détaillées sur les bases et termes techniques.
Conseils personnalisés	Pour obtenir des conseils, veuillez contacter notre hotline technique.
Service	Si vous avez des problèmes avec l'appareil, notre service clients sera heureux de vous aider.

1.2 Conventions typographiques

Cette notice d'utilisation utilise les conventions typographiques suivantes :


Inscriptions


Les inscriptions pour les connecteurs et les éléments de commande sont entre crochets et en italique.

Exemples : bouton [*VOLUME*], touche [*Mono*].

1.3 Symboles et mots-indicateurs

Cette section donne un aperçu de la signification des symboles et mots-indicateurs utilisés dans cette notice d'utilisation.

Terme générique	Signification
DANGER	Cette association du symbole et du terme générique renvoie à une situation dangereuse directe se traduisant par de graves lésions voire la mort si celle-ci ne peut être évitée.
ATTENTION !	Cette association du symbole et du terme générique renvoie à une situation dangereuse potentielle pouvant se traduire par des lésions légères ou moindres si celle-ci ne peut être évitée.
REMARQUE !	Cette association du symbole et du terme générique renvoie à une situation dangereuse potentielle pouvant se traduire par des dommages matériels et sur l'environnement si celle-ci ne peut être évitée.
Symbole d'avertissement	Type de danger
	Avertissement : tension électrique dangereuse.

Symbole d'avertissement	Type de danger
	Avertissement : emplacement dangereux.

2 Consignes de sécurité

Utilisation conforme

Cet appareil sert à amplifier et lire les signaux provenant des instruments de musique à microphones électromagnétiques. Utilisez l'appareil uniquement selon l'utilisation prévue, telle que décrite dans cette notice d'utilisation. Toute autre utilisation, de même qu'une utilisation sous d'autres conditions de fonctionnement, sera considérée comme non conforme et peut occasionner des dommages corporels et matériels. Aucune responsabilité ne sera assumée en cas de dommages résultant d'une utilisation non conforme.

L'appareil doit uniquement être utilisé par des personnes en pleine possession de leurs capacités physiques, sensorielles et mentales et disposant des connaissances et de l'expérience requises. Toutes les autres personnes sont uniquement autorisées à utiliser l'appareil sous la surveillance ou la direction d'une personne chargée de leur sécurité.

Sécurité



DANGER

Dangers pour les enfants

Assurez-vous d'une élimination correcte des enveloppes en matière plastique et des emballages. Ils ne doivent pas se trouver à proximité de bébés ou de jeunes enfants. Danger d'étouffement !

Veillez à ce que les enfants ne détachent pas de petites pièces de l'appareil (par exemple des boutons de commande ou similaires). Les enfants pourraient avaler les pièces et s'étouffer.

Ne laissez jamais des enfants seuls utiliser des appareils électriques.



DANGER

Décharge électrique due aux tensions élevées circulant à l'intérieur de l'appareil

Des pièces sous haute tension sont installées à l'intérieur de l'appareil.

Ne démontez jamais les caches de protection. Les pièces à l'intérieur de l'appareil ne nécessitent aucun entretien de la part de l'utilisateur.

N'utilisez pas l'appareil lorsque des caches, dispositifs de protection ou composants optiques manquent ou sont endommagés.



DANGER

Décharge électrique due à un court-circuit

Ne modifiez ni le câble d'alimentation ni la fiche électrique. En cas de non-respect, il y a risque de décharge électrique et danger d'incendie et de mort. En cas de doute, veuillez contacter votre électricien agréé.



ATTENTION !

Risque de traumatismes auditifs

L'appareil peut produire un volume sonore susceptible de provoquer des troubles auditifs temporaires ou permanents. En cas d'exposition prolongée, même à des niveaux apparemment faibles, il peut provoquer des traumatismes auditifs.

Diminuez le volume dès que vous percevez l'apparition d'acouphènes ou de perte auditive. Si cela n'est pas possible, éloignez-vous de la source sonore ou utilisez une protection auditive suffisante.



ATTENTION !

Risque de blessures en raison du poids élevé

En raison du poids élevé de l'appareil, le transport et le montage doivent toujours être effectués par deux personnes minimum.



REMARQUE !

Risque d'incendie

Ne recouvrez jamais les fentes d'aération. Ne montez pas l'appareil à proximité directe d'une source de chaleur. Tenez l'appareil éloigné des flammes nues.



REMARQUE !

Conditions d'utilisation

L'appareil est conçu pour une utilisation en intérieur. Pour ne pas l'endommager, n'exposez jamais l'appareil à des liquides ou à l'humidité. Évitez toute exposition directe au soleil, un encrassement important ainsi que les fortes vibrations.

Utilisez l'appareil seulement sous les conditions d'environnement indiquées dans le chapitre « Données techniques » de la notice d'utilisation. Évitez de fortes variations de température et ne mettez pas en marche l'appareil immédiatement après des variations de température (p.ex. après le transport par temps froid).

Les dépôts de poussière et salissures à l'intérieure de peuvent endommager l'appareil. Lors des conditions d'environnement correspondantes (poussière, fumée, nicotine, brouillard, etc.), l'appareil doit être maintenu régulièrement par un professionnel dûment qualifié pour éviter des dommages par surchauffe et d'autre dysfonctionnements.



REMARQUE !

Alimentation électrique

Avant de raccorder l'appareil, contrôlez si la tension indiquée sur l'appareil correspond à la tension de votre réseau d'alimentation local et si la prise de courant est équipée d'un disjoncteur différentiel. En cas de non-observation, l'appareil pourrait être endommagé et l'utilisateur risquerait d'être blessé.

Lorsqu'un orage s'annonce ou que l'appareil ne doit pas être utilisé pendant une période prolongée, débranchez-le du secteur afin de réduire le risque de décharge électrique ou d'incendie.

3 Performances

N° art. 469677 TUBE5 Celestion

- Puissance de sortie : 5 Watt à 8 Ω
- 1 \times haut-parleur 8 pouces Celestion Super
- Sortie pour enceinte externe
- Tubes de niveau préliminaire : 1 \times ECC83/12AX7
- Tubes d'amplificateur : 1 \times 6V6GT

N° art. 469683 TUBE15 Celestion

- Puissance de sortie : 15 Watt à 8 Ω
- 1 \times haut-parleur 12 pouces Celestion Seventy
- Entrée pour le raccordement d'un pédalier (non fourni)
- Sortie pour enceinte externe
- D'autres raccordements : Boucle d'effets
- Tubes de niveau préliminaire : 3 \times ECC83/12AX7
- Tubes d'amplificateur : 2 \times EL84

4 Installation et mise en service

Sortez l'appareil de son emballage et vérifiez soigneusement l'absence de tout dommage avant de l'utiliser. Veuillez conserver l'emballage. Utilisez l'emballage d'origine ou vos propres emballages particulièrement appropriés au transport ou à l'entreposage afin de protéger l'appareil des secousses, de la poussière et de l'humidité pendant le transport et l'entreposage.

Établissez toutes les connexions tant que l'appareil n'est pas branché. Pour toutes les connexions, utilisez des câbles de qualité qui doivent être les plus courts possibles. Posez les câbles afin que personne ne marche dessus ni ne trébuche.



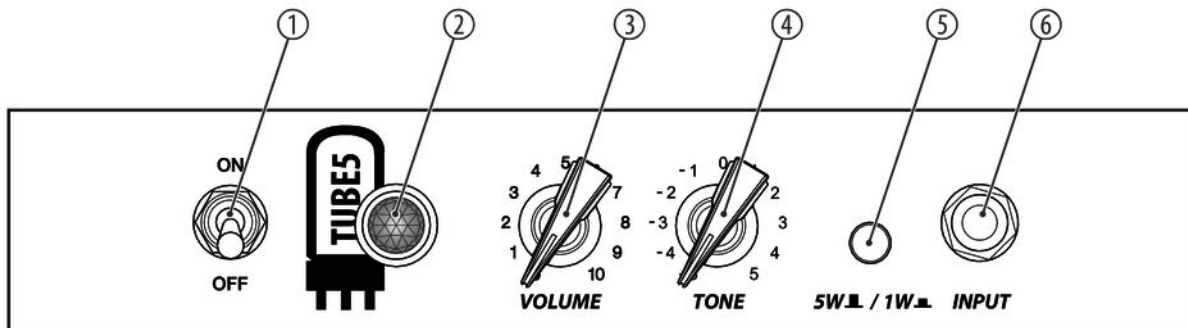
REMARQUE !

Risque de dommages matériels dus aux champs magnétiques

Les haut-parleurs produisent un champ magnétique statique. Observez donc une distance suffisante par rapport aux appareils qui risqueraient d'être perturbés ou endommagés par un champ magnétique externe.

5 Connexions et éléments de commande

N° art. 469677 TUBE5 Celestion
face avant



1	<i>[ON/OFF]</i> Interrupteur principal. Met l'appareil sous et hors tension.
2	LED d'état La LED est allumée lorsque l'appareil est allumé.
3	<i>[VOLUME]</i> Bouton de réglage pour ajuster le volume
4	<i>[TONE]</i> Bouton de réglage pour ajuster le caractère sonique du signal d'entrée
5	<i>[5W / 1W]</i> Interrupteur-poussoir pour commuter le niveau de sortie
6	<i>[INPUT]</i> Prise jack en 6,35 mm pour raccorder un instrument

N° art. 469677 TUBE5 Celestion face arrière

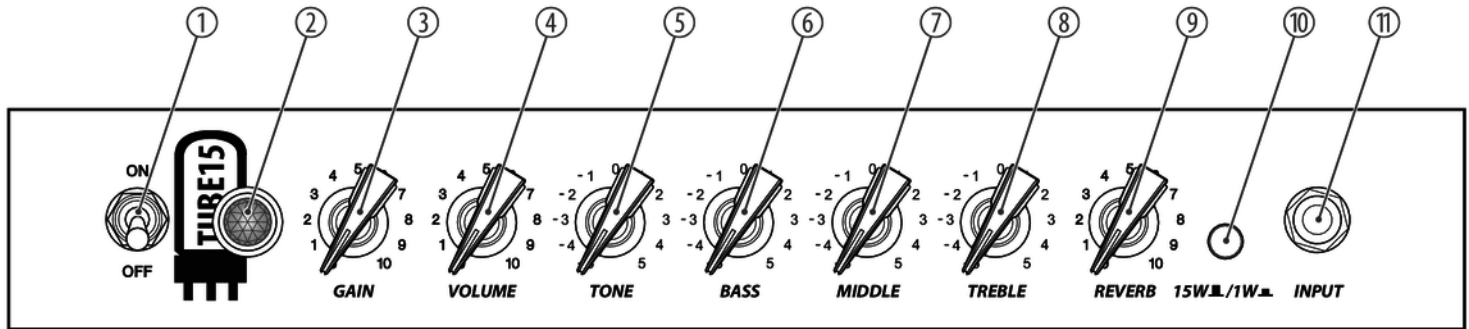


7 [EXTERNAL SPEAKER]

Prise de sortie en 6,35 mm pour le raccordement d'une enceinte externe (impédance recommandée : 8 Ω). Le haut-parleur interne n'est pas désactivé lorsque ce raccordement est utilisé.

8 Câble d'alimentation électrique

N° art. 469683 TUBE15 Celestion
face avant

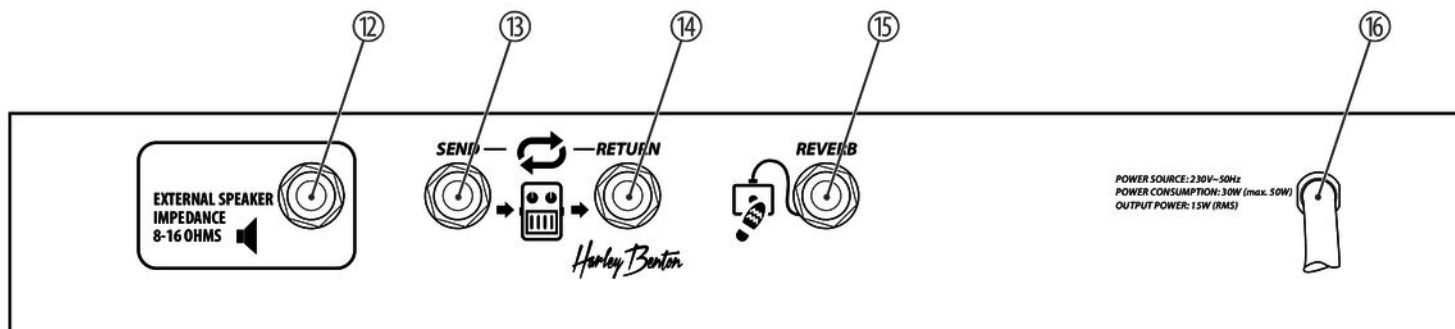


TUBE5 Celestion TUBE15 Celestion

1	<i>[ON/OFF]</i> Interrupteur principal. Met l'appareil sous et hors tension.
2	LED d'état La LED est allumée lorsque l'appareil est allumé.
3	<i>[GAIN]</i> Bouton de réglage pour ajuster la pré-amplification du signal
4	<i>[VOLUME]</i> Bouton de réglage pour ajuster le volume
5	<i>[TONE]</i> Bouton de réglage pour ajuster le caractère sonique du signal d'entrée
6	<i>[BASS]</i> Bouton de réglage pour ajuster les basses fréquences
7	<i>[MIDDLE]</i> Bouton de réglage pour ajuster les moyennes fréquences

8	<i>[TREBLE]</i> Bouton de réglage pour ajuster les hautes fréquences
9	<i>[REVERB]</i> Bouton de réglage pour ajuster l'intensité de l'effet de réverbération
10	<i>[15W / 1W]</i> Interrupteur-poussoir pour commuter le niveau de sortie
11	<i>[INPUT]</i> Prise jack en 6,35 mm pour raccorder un instrument

N° art. 469683 TUBE15 Celestion
face arrière



12	<i>[EXTERNAL SPEAKER]</i> Prise de sortie en 6,35 mm pour le raccordement d'une enceinte externe (impédance recommandée : 8 Ω). Le haut-parleur interne n'est pas désactivé lorsque ce raccordement est utilisé.
13	<i>[SEND]</i> Prise de sortie en 6,35 mm pour connecter en boucle un appareil à effets.
14	<i>[RETURN]</i> Prise d'entrée en 6,35 mm pour connecter en boucle un appareil à effets.
15	<i>[REVERB]</i> Prise d'entrée en 6,35 mm pour raccorder le pédalier pour ajuster l'intensité de l'effet de réverbération.
16	Câble d'alimentation électrique

6 Données techniques

N° art. 469677 TUBE5 Celestion

Équipement	1 × haut-parleur 8 pouces Celestion Super	
Connexions d'entrée	Instruments	Prise jack en 6,35 mm
Connexions de sortie	Haut-parleur externe (impédance min. 8 Ω)	Prise jack en 6,35 mm
Impédance d'entrée	1 MΩ	
Puissance de sortie	5 W (RMS) à 8 Ω (haut-parleur externe)	
Plage de fréquences	80 Hz... 10 kHz	
Rapport signal/bruit	-75 dB	
Distorsion harmonique (THD)	0,5 %	
Puissance consommée	15 W (max. 50 W)	
Tension d'alimentation	230 V ~ 50 Hz	
Dimensions (L × H × P)	305 mm × 310 mm × 210 mm	

Poids	6 kg	
Conditions d'environnement	Plage de température	0 °C...40 °C
	Humidité relative	50 %, sans condensation

Informations complémentaires

Canaux	1
Résonance (hall)	Non
Boucle d'effets externe	Non
Sortie d'enregistrement	Non
Interface MIDI	Non
Prise pour haut-parleurs externes	Oui
Prise de casque	Non
Prise de pédalier	Non
Avec pédalier	Non

TUBE5 Celestion TUBE15 Celestion

N° art. 469683 TUBE15 Celestion

Équipement	1 × haut-parleur 12 pouces Celestion Seventy	
Connexions d'entrée	Instruments	Prise jack en 6,35 mm
	Dispositif d'effet	Prise jack en 6,35 mm
	Pédalier optionnel	Prise jack en 6,35 mm
Connexions de sortie	Haut-parleur externe (impédance min. 8 Ω)	Prise jack en 6,35 mm
	Dispositif d'effet	Prise jack en 6,35 mm
Impédance d'entrée	1 MΩ	
Puissance de sortie	15 W (RMS) à 8 Ω (haut-parleur externe)	
Plage de fréquences	80 Hz... 10 kHz	
Rapport signal/bruit	-75 dB	
Distorsion harmonique (THD)	0,5 %	
Puissance consommée	30 W (max. 50 W)	
Tension d'alimentation	230 V ~ 50 Hz	

Dimensions (L × H × P)	427 mm × 435 mm × 235 mm	
Poids	11,5 kg	
Conditions d'environnement	Plage de température	0 °C...40 °C
	Humidité relative	50 %, sans condensation

Informations complémentaires

Canaux	3
Résonance (hall)	Oui
Boucle d'effets externe	Oui
Sortie d'enregistrement	Non
Interface MIDI	Non
Prise pour haut-parleurs externes	Oui
Prise de casque	Non
Prise de pédalier	Oui
Pédalier inclu	Non

7 Câbles et connecteurs

Préambule

Ce chapitre vous aide à choisir les bons câbles et connecteurs et à raccorder votre précieux équipement de sorte qu'une expérience sonore parfaite soit garantie.

Veillez suivre ces conseils, car il est préférable d'être prudent, particulièrement dans le domaine des sons et lumières. Même si une fiche va bien dans une prise, le résultat d'une mauvaise connexion peut être un amplificateur détruit, un court-circuit ou « seulement » une qualité de transmission médiocre.

Transmission symétrique et transmission asymétrique

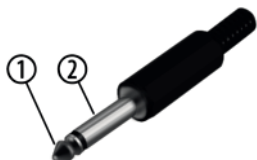
La transmission asymétrique est utilisée surtout dans le domaine semi-professionnel et hi-fi. Les câbles d'instrument à deux conducteurs (un fil plus blindage) sont des exemples typiques de la transmission asymétrique. Un conducteur sert de masse et de blindage, le signal utile est transmis sur le second conducteur.

La transmission asymétrique est sensible aux interférences électromagnétiques, particulièrement dans le cas de faibles niveaux (émis par les microphones, par exemple) ou de câbles longs.

C'est pourquoi on préfère la transmission symétrique dans le milieu professionnel, car celle-ci permet la transmission des signaux utiles sans interférences même sur de longues distances. Dans le cas d'une transmission symétrique, un autre conducteur s'ajoute aux conducteurs pour la masse et le signal utile. Celui-ci transmet également le signal utile, mais en opposition de phase de 180 degrés.

Comme les interférences exercent le même effet sur les deux conducteurs, une soustraction des signaux en opposition de phase neutralise complètement les interférences. Il en résulte le signal utile pur sans interférences.

Fiche jack bipolaire en 6,35 mm (mono, asymétrique)



1	Signal
2	Terre

**Fiche jack bipolaire en 6,35 mm
(mono, symétrique)**



1	Signal (en phase, +)
2	Signal (en opposition de phase, -)
3	Terre

8 Protection de l'environnement

Recyclage des emballages



Pour les emballages, des matériaux écologiques ont été retenus qui peuvent être recyclés sous conditions normales. Assurez-vous d'une élimination correcte des enveloppes en matière plastique et des emballages.

Ne jetez pas tout simplement ces matériaux, mais faites en sorte qu'ils soient recyclés. Tenez compte des remarques et des symboles sur l'emballage.

Recyclage de votre ancien appareil



Ce produit relève de la directive européenne relative aux déchets d'équipements électriques et électroniques (DEEE) dans sa version en vigueur. Il ne faut pas éliminer votre ancien appareil avec les déchets domestiques.

Recyclez ce produit par l'intermédiaire d'une entreprise de recyclage agréée ou les services de recyclage communaux. Respectez la réglementation en vigueur dans votre pays. En cas de doute, contactez le service de recyclage de votre commune.



Musikhaus Thomann · Hans-Thomann-Straße 1 · 96138 Burgebrach · Germany · www.thomann.de