



Crazy Par Bundle  
4 8x5W RGBWAP  
set de projecteurs à  
LED

Musikhaus Thomann

Thomann GmbH

Hans-Thomann-Straße 1

96138 Burgebrach

Allemagne

Téléphone : +49 (0) 9546 9223-0

Courriel : [info@thomann.de](mailto:info@thomann.de)

Internet : [www.thomann.de](http://www.thomann.de)

29.11.2018, ID : 431677

# Table des matières

<b>1</b>	<b>Remarques générales.....</b>	<b>5</b>
	1.1 Informations complémentaires.....	6
	1.2 Conventions typographiques.....	7
	1.3 Symboles et mots-indicateurs.....	7
<b>2</b>	<b>Consignes de sécurité.....</b>	<b>10</b>
<b>3</b>	<b>Performances.....</b>	<b>15</b>
<b>4</b>	<b>Installation.....</b>	<b>16</b>
<b>5</b>	<b>Mise en service.....</b>	<b>20</b>
<b>6</b>	<b>Connexions et éléments de commande.....</b>	<b>24</b>
<b>7</b>	<b>Utilisation.....</b>	<b>32</b>
	7.1 Mise en marche de l'appareil.....	32
	7.2 Menu principal.....	32
	7.3 Vue d'ensemble du menu.....	43
	7.4 Fonctions en mode DMX 6 canaux.....	44
	7.5 Fonctions en mode DMX 8 canaux.....	45

7.6	Fonctions en mode DMX 10 canaux.....	46
7.7	Fonctions en mode DMX 24 canaux.....	52
<b>8</b>	<b>Données techniques.....</b>	<b>54</b>
<b>9</b>	<b>Dépannage.....</b>	<b>56</b>
<b>10</b>	<b>Câbles et connecteurs.....</b>	<b>59</b>
<b>11</b>	<b>Nettoyage.....</b>	<b>60</b>
<b>12</b>	<b>Protection de l'environnement.....</b>	<b>61</b>

# 1 Remarques générales

La présente notice d'utilisation contient des remarques importantes à propos de l'utilisation en toute sécurité de cet appareil. Lisez et respectez les consignes de sécurité et les instructions fournies. Conservez cette notice en vue d'une utilisation ultérieure. Veillez à ce que tous les utilisateurs de l'appareil puissent la consulter. En cas de vente de l'appareil, vous devez impérativement remettre la présente notice à l'acheteur.

Nos produits sont constamment perfectionnés. Toutes les informations sont donc fournies sous réserve de modifications.

## 1.1 Informations complémentaires

Sur notre site ([www.thomann.de](http://www.thomann.de)) vous trouverez beaucoup plus d'informations et de détails sur les points suivants :

Téléchargement	Cette notice d'utilisation est également disponible sous forme de fichier PDF à télécharger.
Recherche par mot-clé	Utilisez dans la version électronique la fonction de recherche pour trouver rapidement les sujets qui vous intéressent.
Guides en ligne	Nos guides en ligne fournissent des informations détaillées sur les bases et termes techniques.
Conseils personnalisés	Pour obtenir des conseils, veuillez contacter notre hotline technique.
Service	Si vous avez des problèmes avec l'appareil, notre service clients sera heureux de vous aider.

## 1.2 Conventions typographiques

Cette notice d'utilisation utilise les conventions typographiques suivantes :

### Inscriptions

Les inscriptions pour les connecteurs et les éléments de commande sont entre crochets et en italique.

**Exemples :** bouton [*VOLUME*], touche [*Mono*].


### Affichages

Des textes et des valeurs affichés sur l'appareil sont indiqués par des guillemets et en italique.


**Exemples :** « *ON* » / « *OFF* »

## 1.3 Symboles et mots-indicateurs

Cette section donne un aperçu de la signification des symboles et mots-indicateurs utilisés dans cette notice d'utilisation.

Terme générique	Signification
<b>DANGER</b>	Cette association du symbole et du terme générique renvoie à une situation dangereuse directe se traduisant par de graves lésions voire la mort si celle-ci ne peut être évitée.
<b>AVERTISSEMENT</b>	Cette association du symbole et du terme générique renvoie à une situation dangereuse potentielle pouvant se traduire par de graves lésions voire la mort si celle-ci ne peut être évitée.
<b>REMARQUE !</b>	Cette association du symbole et du terme générique renvoie à une situation dangereuse potentielle pouvant se traduire par des dommages matériels et sur l'environnement si celle-ci ne peut être évitée.
Symbole d'avertissement	Type de danger
	Avertissement : tension électrique dangereuse.



Symbole d'avertissement	Type de danger
	Avertissement : emplacement dangereux.

## 2 Consignes de sécurité

### Utilisation conforme

Cet appareil est conçu pour produire un effet d'éclairage électronique au moyen de la technique LED. Cet appareil a été conçu pour un usage professionnel et ne convient pas à une utilisation domestique. Utilisez l'appareil uniquement selon l'utilisation prévue, telle que décrite dans cette notice d'utilisation. Toute autre utilisation, de même qu'une utilisation sous d'autres conditions de fonctionnement, sera considérée comme non conforme et peut occasionner des dommages corporels et matériels. Aucune responsabilité ne sera assumée en cas de dommages résultant d'une utilisation non conforme.

L'appareil doit uniquement être utilisé par des personnes en pleine possession de leurs capacités physiques, sensorielles et mentales et disposant des connaissances et de l'expérience requises. Toutes les autres personnes sont uniquement autorisées à utiliser l'appareil sous la surveillance ou la direction d'une personne chargée de leur sécurité.

Prolongez la durée de vie de l'appareil par des arrêts réguliers en évitant de mettre l'appareil souvent en marche et en arrêt. L'appareil ne convient pas au fonctionnement en continu.

**Sécurité**



**DANGER**

**Dangers pour les enfants**

Assurez-vous d'une élimination correcte des enveloppes en matière plastique et des emballages. Ils ne doivent pas se trouver à proximité de bébés ou de jeunes enfants. Danger d'étouffement !

Veillez à ce que les enfants ne détachent pas de petites pièces de l'appareil (par exemple des boutons de commande ou similaires). Les enfants pourraient avaler les pièces et s'étouffer.

Ne laissez jamais des enfants seuls utiliser des appareils électriques.



### **DANGER**

#### **Décharge électrique due aux tensions élevées circulant à l'intérieur de l'appareil**

Des pièces sous haute tension sont installées à l'intérieur de l'appareil.

Ne démontez jamais les caches de protection. Les pièces à l'intérieur de l'appareil ne nécessitent aucun entretien de la part de l'utilisateur.

N'utilisez pas l'appareil lorsque des caches, dispositifs de protection ou composants optiques manquent ou sont endommagés.



### **DANGER**

#### **Décharge électrique due à un court-circuit**

Utilisez toujours un câble d'alimentation électrique à trois fils et isolé correctement avec une fiche à contacts de protection. Ne modifiez ni le câble d'alimentation ni la fiche électrique. En cas de non-respect, il y a risque de décharge électrique et danger d'incendie et de mort. En cas de doute, veuillez contacter votre électricien agréé.



**AVERTISSEMENT**

**Blessures des yeux dues à une intensité lumineuse élevée**

Ne regardez jamais directement dans la source lumineuse.



**AVERTISSEMENT**

**Danger de crise d'épilepsie**

Les flashes (effets stroboscopiques) peuvent provoquer des crises d'épilepsie chez les personnes sensibles. Les personnes sensibles devraient éviter de regarder les flashes.



**REMARQUE !**

**Risque d'incendie**

Ne recouvrez jamais les fentes d'aération. Ne montez pas l'appareil à proximité directe d'une source de chaleur. Tenez l'appareil éloigné des flammes nues.



### **REMARQUE !**

#### **Conditions d'utilisation**

L'appareil est conçu pour une utilisation en intérieur. Pour ne pas l'endommager, n'exposez jamais l'appareil à des liquides ou à l'humidité. Évitez toute exposition directe au soleil, un encrassement important ainsi que les fortes vibrations.



### **REMARQUE !**

#### **Alimentation électrique**

Avant de raccorder l'appareil, contrôlez si la tension indiquée sur l'appareil correspond à la tension de votre réseau d'alimentation local et si la prise de courant est équipée d'un disjoncteur différentiel. En cas de non-observation, l'appareil pourrait être endommagé et l'utilisateur risquerait d'être blessé.

Lorsqu'un orage s'annonce ou que l'appareil ne doit pas être utilisé pendant une période prolongée, débranchez-le du secteur afin de réduire le risque de décharge électrique ou d'incendie.

### 3 Performances

Le set de projecteurs à LED est une combinaison idéale de lumière blanche et colorée pour éclairer parallèlement la scène et la piste de danse en différentes couleurs.

- Quatre spots LED avec chacun huit LED 5 W (RGBWAP), prémontés sur la barre en T
- Commande via DMX, (quatre modes différents) par les touches et l'écran de l'appareil ainsi que par télécommande (fournie)
- Shows automatiques préprogrammés
- Commande par la musique
- Mode maître/esclave
- Fonctionnement silencieux par refroidissement par convection
- Sac de transport stable inclus dans la livraison
- Accessoires disponibles en option : trépied, pédalier

Pour des raisons technologiques, la puissance lumineuse des LEDs se réduit pendant la durée de vie. Cet effet augmente à une température de fonctionnement élevé. Vous pouvez prolonger la durée d'utilisation des agents lumineux en vérifiant que la ventilation est toujours suffisante et en faisant fonctionner les LEDs à une luminosité aussi faible que possible.

## 4 Installation

Sortez l'appareil de son emballage et vérifiez soigneusement l'absence de tout dommage avant de l'utiliser. Veuillez conserver l'emballage. Utilisez l'emballage d'origine ou vos propres emballages particulièrement appropriés au transport ou à l'entreposage afin de protéger l'appareil des secousses, de la poussière et de l'humidité pendant le transport et l'entreposage.



### **REMARQUE !**

#### **Risque de surchauffe**

La distance entre la source de lumière et la surface éclairée doit être supérieure à 1,5 m.

Vérifiez que la ventilation est toujours suffisante.

La température ambiante doit toujours être inférieure à 40 °C.





**REMARQUE !**

**Utilisation de trépieds**

En cas de montage de l'appareil sur un trépied, veillez à ce qu'il soit stable et que le poids de l'appareil ne dépasse pas la capacité admissible du trépied.



**REMARQUE !**

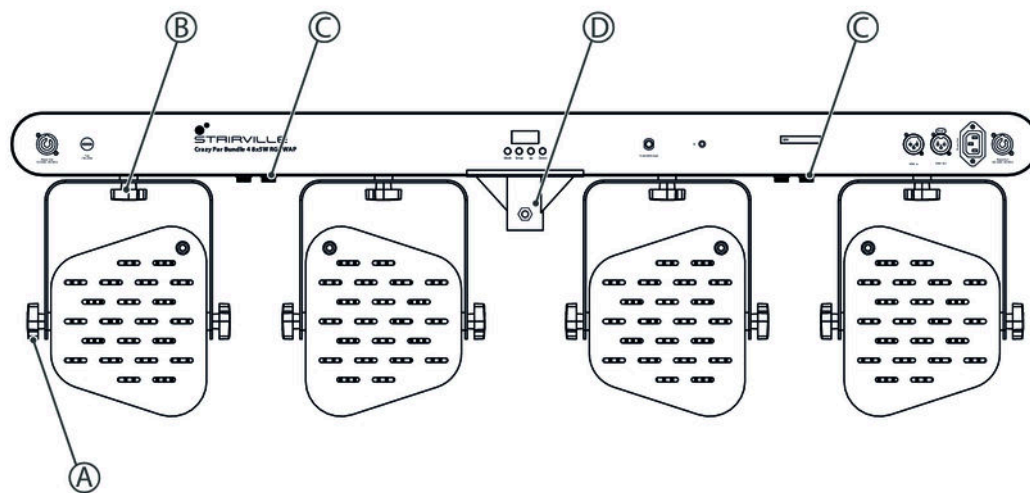
**Risque de perturbations durant la transmission des données**

Afin de garantir un fonctionnement irréprochable, n'utilisez pas des câbles de microphone courants, mais des câbles DMX spéciaux.

Ne raccordez jamais l'entrée ou la sortie DMX à des périphériques audio tels que tables de mixage ou amplificateurs.

## Spots prémontés

Les quatre spots sont prémontés sur la barre en T.



---

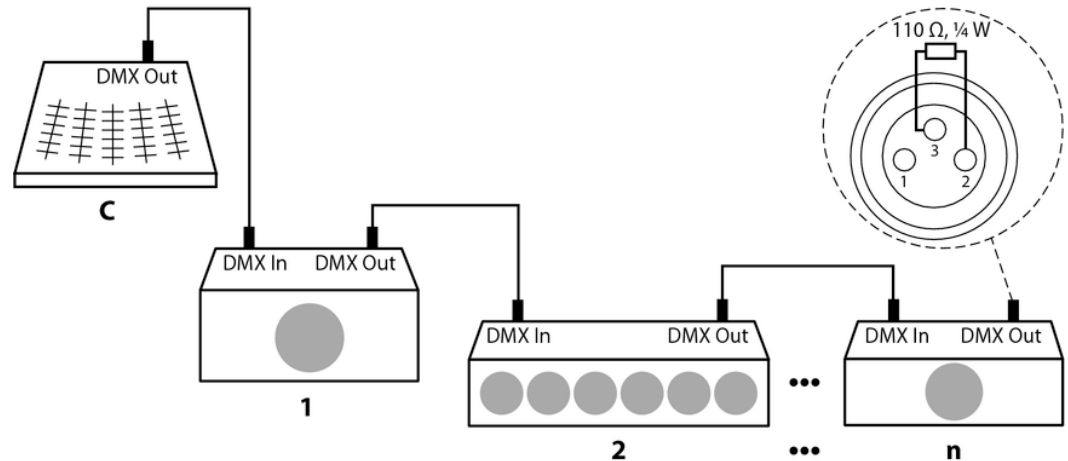
A	Vis de blocage pour la fixation l'angle d'inclinaison des spots
B	Vis de blocage pour la fixation des spots sur la barre en T et de l'orientation horizontale (angle de dispersion)
C	Raccordement électrique des spots sur la barre en T (prémontés)
D	Bride de 36 mm pour la fixation de la barre en T sur un trépied

## 5 Mise en service

Établissez toutes les connexions tant que l'appareil n'est pas branché. Pour toutes les connexions, utilisez des câbles de qualité qui doivent être les plus courts possibles. Posez les câbles afin que personne ne marche dessus ni ne trébuche.

**Connexions en mode DMX**

Raccordez l'entrée DMX de l'appareil à la sortie DMX d'un contrôleur DMX ou d'un autre appareil DMX. Raccordez la sortie du premier appareil DMX à l'entrée du second appareil et ainsi de suite. Vérifiez que la sortie du dernier appareil DMX de la chaîne est terminée avec une résistance ( $110\ \Omega$ ,  $\frac{1}{4}\ W$ ).



### **Connexions en mode de fonctionnement « Master/Slave »**

Si vous configurez un groupe d'appareils en mode maître/esclave, le premier appareil commande les autres et permet un spectacle automatique piloté et synchronisé par la musique. Cette fonction est particulièrement utile pour démarrer un spectacle sans grands travaux de programmation. Connectez la sortie DMX de l'appareil maître avec l'entrée DMX du premier appareil esclave. Connectez ensuite la sortie DMX du premier appareil esclave à l'entrée esclave du deuxième appareil esclave, et ainsi de suite.

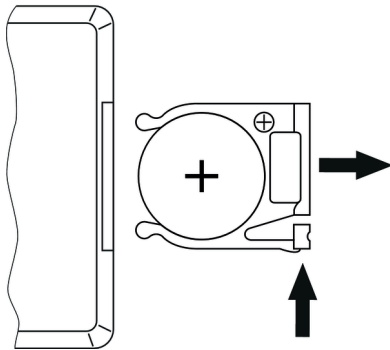


*Assurez vous que cet appareil ne soit pas raccordé à un gradateur.*

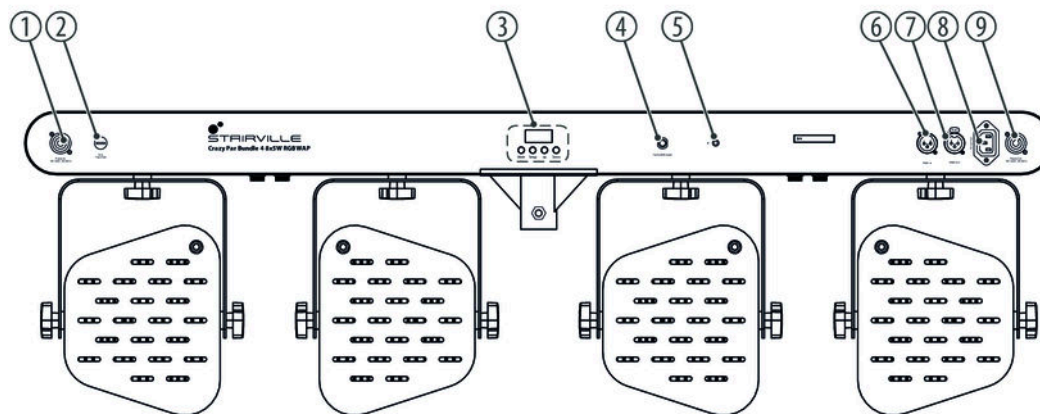
**Mise en place de la pile dans la télécommande**

Déplacez le curseur sur le support de pile vers le milieu du boîtier et tirez le support à la manière d'un tiroir. Placez la pile à l'intérieur. La pile est placée correctement lorsque le pôle positif est orienté vers le fond du boîtier de la télécommande. Repoussez le support de pile dans la télécommande jusqu'à enclenchement.

Lors de l'expédition, la pile est déjà placée dans la télécommande et protégée de la décharge par un film plastique transparent. Ôtez le film plastique avant la première utilisation.



## 6 Connexions et éléments de commande

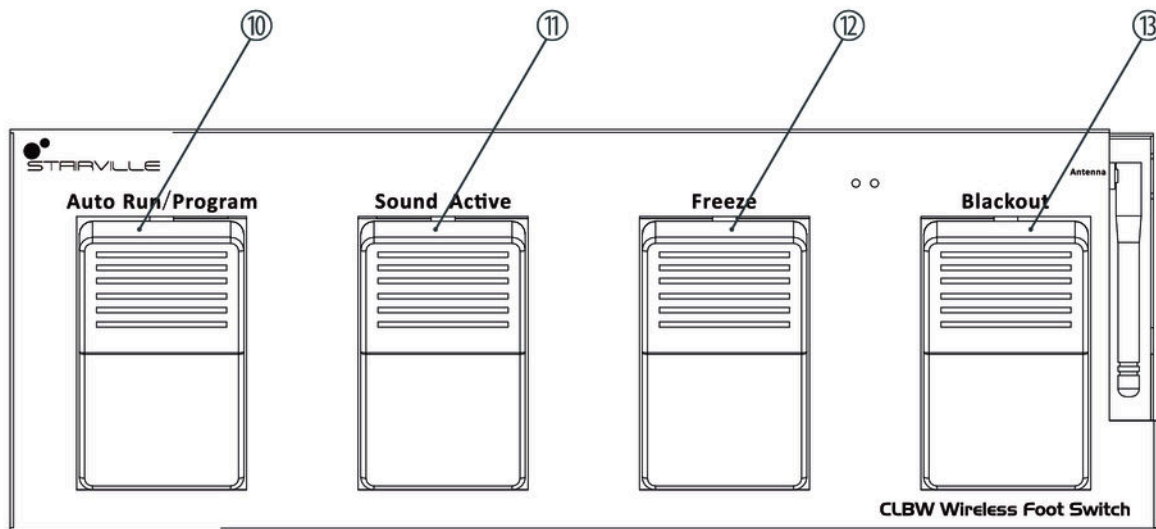




1	<i>[Power In]</i> Prise d'entrée verrouillable (Power Twist) pour l'alimentation électrique
2	<i>[Fuse]</i> Porte-fusible. Si le fusible est fondu, coupez l'appareil du réseau électrique et remplacez le fusible par un nouveau fusible de même type.
3	Écran et touches de fonction
	<i>[Mode]</i> Sert à activer le menu principal et à passer d'une option de menu à l'autre. Ferme un sous-menu ouvert.
	<i>[Setup]</i> Pour sélectionner une option du mode de fonctionnement concerné ou confirmer la valeur réglée.
	<i>[Up]</i> Incrémente la valeur affichée d'une unité.
	<i>[Down]</i> Décrémente la valeur affichée d'une unité.

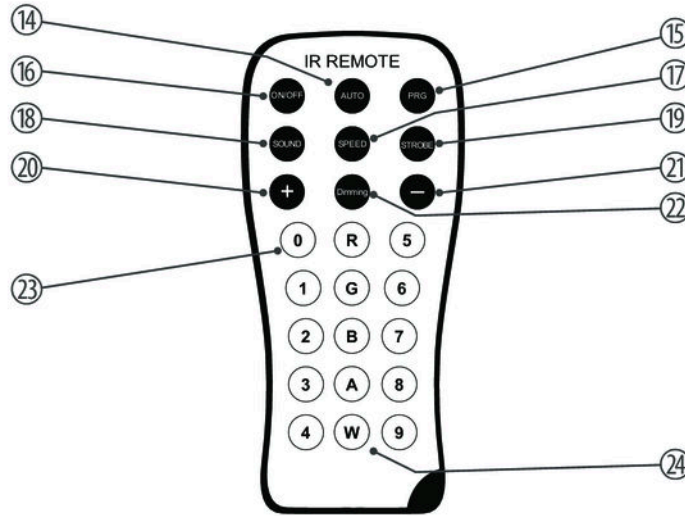
4	<i>[Footswitch Input]</i> Prise jack en 6,35 mm pour raccorder le pédalier
5	<i>[IR]</i> Récepteur des signaux infrarouges de la télécommande
6	<i>[DMX In]</i> Entrée DMX
7	<i>[DMX Out]</i> Sortie DMX
8	<i>[Power Out]</i> Boîtier encastrable d'alimentation CEI pour l'alimentation électrique d'autres appareils
9	<i>[Power Out]</i> Prise de sortie verrouillable (Power Twist) pour l'alimentation électrique d'autres appareils

**Unité de pédale de commande  
(en option)**



10	<i>[Auto Run / Programme]</i> Active le mode de fonctionnement Show automatique préprogrammé.
11	<i>[Sound Active]</i> Active le mode de fonctionnement Commande par la musique.
12	<i>[Freeze]</i> Arrête un show ou le redémarre.
13	<i>[Blackout]</i> Active ou désactive l'obturation (black out).

### Télécommande à infrarouges



14	<i>[AUTO]</i> Active le mode de fonctionnement Automatique.
15	<i>[PRG]</i> Active le mode de fonctionnement Show automatique préprogrammé. Sélectionnez le programme souhaité avec <i>[+]</i> et <i>[-]</i> .
16	<i>[ON/OFF]</i> Active/désactive l'appareil.
17	<i>[SPEED]</i> Active le mode de réglage pour la vitesse de programme. Réglez la vitesse avec <i>[+]</i> et <i>[-]</i> .
18	<i>[SOUND]</i> Active le mode de fonctionnement Commande par la musique. Utilisez les touches <i>[+]</i> et <i>[-]</i> pour régler la sensibilité du microphone intégré.
19	<i>[STROBE]</i> Active le mode de réglage pour la vitesse du stroboscope. Réglez la vitesse avec <i>[+]</i> et <i>[-]</i> .

20	[+] Incrémente la valeur réglée.
21	[-] Décrémente la valeur réglée.
22	[Dimming] Active la fonction de gradateur pour couleurs fixes. Réglez la valeur avec les touches [+] et [-].
23	[0 ... 9] Touches numériques pour la sélection directe d'une couleur fixe.
24	[R], [G], [B], [A], [W] Touches pour la sélection d'un coloris pour le mode de gradateur.

## 7 Utilisation

### 7.1 Mise en marche de l'appareil

Branchez l'appareil sur le secteur pour le faire démarrer. Quelques secondes après, l'écran affiche le déroulement d'une réinitialisation. L'appareil est ensuite prêt à fonctionner.

### 7.2 Menu principal

Appuyez sur *[Mode]* pour activer le menu principal et sélectionner un mode de fonctionnement. Appuyez sur *[Setup]* pour choisir d'autres options. Utilisez *[Up]* et *[Down]* pour modifier la valeur affichée. Lorsque l'écran affiche la valeur souhaitée, appuyez sur *[Mode]*.

Si vous n'appuyez sur aucune touche pendant environ trente secondes, l'écran s'éteint. Un appui sur n'importe quelle touche réactive l'écran et le dernier menu ouvert est affiché de nouveau.

Les valeurs réglées sont conservées, même si l'appareil est séparé de l'alimentation électrique.



**Mode de fonctionnement Auto-  
matique**

Le mode de fonctionnement automatique peut être activé seulement lorsque l'appareil fonctionne en mode autonome ou en tant que maître dans une configuration maître/esclave. Ce réglage n'est utile que lorsque l'appareil n'est pas commandé par le biais de DMX.

Appuyez sur *[Mode]* à plusieurs reprises jusqu'à ce que l'écran affiche « *AUTO* ».

### **Mode de fonctionnement Show automatique préprogrammé**

Un show automatique préprogrammé peut être activé seulement lorsque l'appareil fonctionne en mode autonome ou en tant que maître dans une configuration maître/esclave. Ce réglage n'est utile que lorsque l'appareil n'est pas commandé par le biais de DMX.

Appuyez sur *[Mode]* à plusieurs reprises jusqu'à ce que l'écran affiche « *Pro* ». Appuyez sur *[Setup]*. Vous pouvez maintenant sélectionner l'un des shows automatiques préprogrammés. Sélectionnez une valeur entre « *Pr.01* » et « *Pr.38* » avec *[Up]* et *[Down]*.

#### **Réglages pour programme 01:**

Pour le « *Pr.01* », vous pouvez choisir entre 16 couleurs, l'intensité maximale ou l'obturation de tous les LED. Appuyez sur *[Setup]*. Vous pouvez maintenant sélectionner une valeur entre « *1.--r* » et « *16.ON* » ou « *OFF* » avec *[Up]* et *[Down]*.

Appuyez sur *[Setup]* pour régler la fréquence de clignotement. Vous pouvez maintenant sélectionner une valeur entre « *FS00* » (lent) et « *FS99* » (rapide) à l'aide des touches *[Up]* et *[Down]*.

#### **Réglages pour les programmes 02 ... 38 :**

Appuyez à plusieurs reprises sur *[Setup]* jusqu'à ce que « *SPxx* » s'affiche sur l'écran pour régler la vitesse du show automatique sélectionné. Vous pouvez maintenant sélectionner une valeur entre « *SP.01* » (lent) et « *SP.99* » (rapide) ou « *SP.FL* » à l'aide des touches *[Up]* et *[Down]*.

Appuyez à plusieurs reprises sur *[Setup]* jusqu'à ce que « *FS.xx* » s'affiche sur l'écran pour régler la fréquence de clignotement. Vous pouvez maintenant sélectionner une valeur entre « *FS.00* » (lent) et « *FS.99* » (rapide) à l'aide des touches *[Up]* et *[Down]*.

**Mode de fonctionnement  
« Esclave »**

Ce réglage n'est utile que lorsque l'appareil est commandé en tant qu'esclave dans une configuration maître/esclave mais non par le biais de DMX.

Appuyez sur *[Mode]* jusqu'à ce que l'écran affiche « *SLAV* » et appuyez sur *[Setup]*.

### Mode DMX

Ce réglage n'est utile que lorsque l'appareil est commandé par le biais de DMX.

Appuyez sur *[Mode]* à plusieurs reprises jusqu'à ce que l'écran affiche « *d.xxx* ». Appuyez sur *[Setup]*.

Vous pouvez maintenant régler le numéro du premier canal DMX utilisé par l'appareil (adresse DMX). Sélectionnez une valeur entre 1 et 512 (affichage « *d.001* »... « *d.512* ») avec *[Up]* et *[Down]*.

Assurez-vous que ce numéro est adapté à la configuration de votre contrôleur DMX. Le tableau suivant présente l'adresse DMX la plus élevée possible pour les différents modes DMX.

Mode	Adresse DMX la plus élevée possible
6 canaux	507
8 canaux	505
10 canaux	503
24 canaux	489

Appuyez sur *[Setup]*. Vous pouvez maintenant sélectionner l'un des modes de fonctionnement DMX suivants avec *[Up]* et *[Down]*.

- « 6.-CH » (six canaux)
- « 8.-CH » (huit canaux)
- « 10CH » (dix canaux)
- « 24-CH » (24 canaux)

### Commande par la musique

Un show commandé par la musique peut être activé seulement lorsque l'appareil fonctionne en mode autonome ou en tant que maître dans une configuration maître/esclave. Ce réglage n'est utile que lorsque l'appareil n'est pas commandé par le biais de DMX.

Appuyez sur *[Mode]* à plusieurs reprises jusqu'à ce que l'écran affiche « *Soud* ». Appuyez sur *[Setup]*. Activez avec *[Up]* et *[Down]* un mode Sound disponible de « *SO.01* » ... « *SO.38* ».

Appuyez sur *[Setup]*. Vous pouvez maintenant régler la sensibilité pour la commande par la musique. Sélectionnez une valeur entre 0 (faible sensibilité) et 31 (sensibilité élevée), affichage « *SU.00* » ... « *SU.31* » à l'aide des touches *[Up]* et *[Down]*.

## Motif monochrome constant

Un motif monochrome constant peut être activé seulement lorsque l'appareil fonctionne en mode autonome ou en tant que maître dans une configuration maître/esclave. Ce réglage n'est utile que lorsque l'appareil n'est pas commandé par le biais de DMX.

Appuyez sur *[Mode]* à plusieurs reprises jusqu'à ce que l'écran affiche « *CoLr* ». Appuyez sur *[Setup]*.

Sélectionnez l'une des options suivantes à l'aide des touches *[Up]* et *[Down]* :

Affichage	Signification
« <i>r.000</i> » ... « <i>r.255</i> »	Rouge
« <i>g.000</i> » ... « <i>g.255</i> »	Vert
« <i>b.000</i> » ... « <i>b.255</i> »	Bleu
« <i>u.000</i> » ... « <i>u.255</i> »	Blanc
« <i>A.000</i> » ... « <i>A.255</i> »	Ambré
« <i>P.000</i> » ... « <i>P.255</i> »	UV

Appuyez à plusieurs reprises sur *[Setup]* jusqu'à ce que « *FS.xx* » s'affiche sur l'écran pour régler la fréquence de clignotement. Vous pouvez maintenant sélectionner une valeur entre « *FS.00* » (lent) et « *FS.99* » (rapide) à l'aide des touches *[Up]* et *[Down]*.

## Courbe gradateur

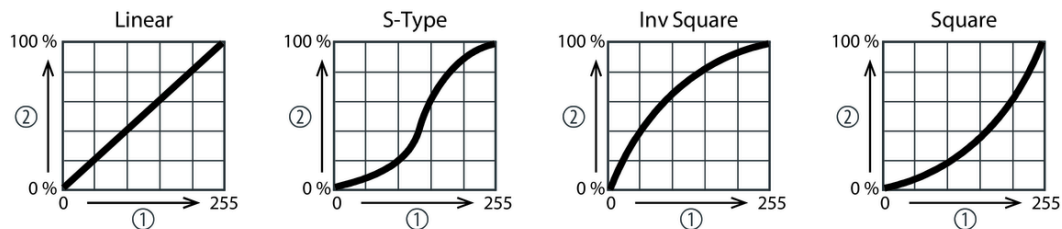
Appuyez sur *[Mode]* plusieurs reprises jusqu'à ce que l'écran affiche « *Set* ». Appuyez sur *[Setup]*. Avec *[Up]* ou *[Down]* sélectionnez le point de menu « *Cur* » et confirmez par *[Setup]*.

Vous pouvez maintenant sélectionner l'une des courbes gradateur indiquées ci-dessous avec *[Up]* et *[Down]*. La courbe gradateur détermine la croissance ou la décroissance de la luminosité en fonction de la valeur DMX réglée.

Affichage	Signification
« <i>Cu-1</i> »	Courbe linéaire (proportionnelle)
« <i>Cu-2</i> »	Courbe quadratique avec courbe plate au début et courbe raide à la fin (Square)
« <i>Cu-3</i> »	Courbe quadratique inverse avec courbe raide au début et courbe plate à la fin (Inv Square)
« <i>Cu-4</i> »	Courbe non linéaire avec courbe plate prononcée au début et à la fin (S-Type)

La figure ci-dessous montre le schéma des courbes de gradateur réglables. En fonction de la valeur DMX réglée (1), l'appareil s'allume avec une luminosité (2) entre 0 % et 100 %. Confirmez la sélection par *[Setup]*. Appuyez sur *[Mode]*.





### Activer ou désactiver l'interface pour le pédalier radio

Appuyez sur *[Mode]* à plusieurs reprises jusqu'à ce que l'écran affiche « Set ». *[Setup]*. Avec *[Up]* | *[Down]* sélectionnez le point de menu « Hey » et confirmez avec *[Setup]*. Avec *[Up]* | *[Down]* choisissez entre « -ON » (pédalier radio activé) et « -OFF » (pédalier radio désactivé) et confirmez avec *[Setup]*.

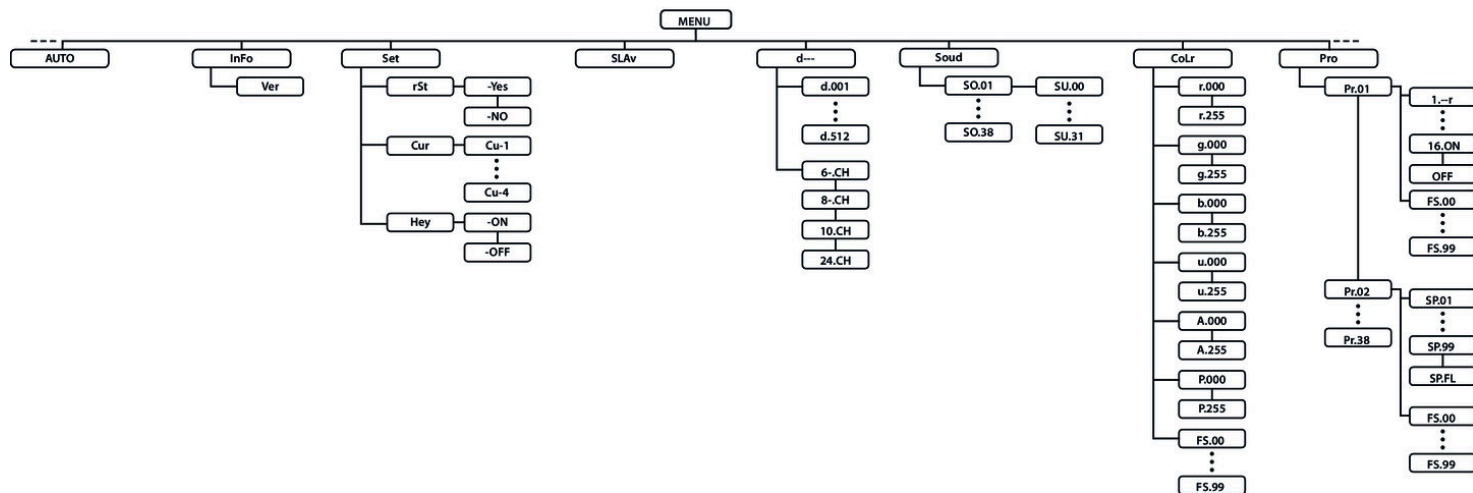
### Réinitialisation

Appuyez sur *[Mode]* plusieurs reprises jusqu'à ce que l'écran affiche « Set ». *[Setup]*. Avec *[Up]* | *[Down]* sélectionnez le point de menu « -rSt » et confirmez avec *[Setup]*. Avec *[Up]* | *[Down]* choisissez entre « -Yes » (effectuer un Reset) et « -NO » (ne pas effectuer de reset) et confirmez avec *[Setup]*.

### **Version du firmware**

Appuyez sur *[Mode]* à plusieurs reprises jusqu'à ce que l'écran affiche « *InFo* ». Appuyez sur *[Setup]*, l'écran affiche « *Ver* ». Appuyez sur *[Setup]*, afin d'afficher la version du firmware de l'appareil.

### 7.3 Vue d'ensemble du menu



## 7.4 Fonctions en mode DMX 6 canaux

Canal	Valeur	Fonction
1	0...255	Intensité du rouge (de 0 % à 100 %) pour toutes les LED
2	0...255	Intensité du vert (de 0 % à 100 %) pour toutes les LED
3	0...255	Intensité du bleu (de 0 % à 100 %) pour toutes les LED
4	0...255	Intensité du blanc (de 0 % à 100 %) pour toutes les LED
5	0...255	Intensité de l'ambéré (de 0 % à 100 %) pour toutes les LED
6	0...255	Intensité UV (de 0 % à 100 %) pour toutes les LED

## 7.5 Fonctions en mode DMX 8 canaux

Canal	Valeur	Fonction
1	0...255	Gradateur (de 0 % à 100 %)
2	0...255	Intensité du rouge (de 0 % à 100 %) pour toutes les LED
3	0...255	Intensité du vert (de 0 % à 100 %) pour toutes les LED
4	0...255	Intensité du bleu (de 0 % à 100 %) pour toutes les LED
5	0...255	Intensité du blanc (de 0 % à 100 %) pour toutes les LED
6	0...255	Intensité de l'ambré (de 0% à 100%) pour toutes les LED
7	0...255	Intensité UV (de 0 % à 100 %) pour toutes les LED
8		Effet stroboscopique
	0...255	Effet stroboscopique (0 % à 100 %)

## 7.6 Fonctions en mode DMX 10 canaux

Canal	Valeur	Fonction
1	0...255	Gradateur (de 0 % à 100 %)
2	0...255	Intensité du rouge (de 0 % à 100 %), quand canal 8 = 0
3	0...255	Intensité du vert (de 0 % à 100 %), quand canal 8 = 0
4	0...255	Intensité du bleu (de 0 % à 100 %), quand canal 8 = 0
5	0...255	Intensité du blanc (de 0 % à 100 %), quand canal 8 = 0
6	0...255	Intensité de l'ambré (de 0 % à 100 %) pour toutes les LED, quand canal 8 = 0
7	0...255	Intensité UV (de 0 % à 100 %) pour toutes les LED, quand canal 8 = 0
8	0	Sélection de couleur avec les canaux 1...7
	1...5	Show automatique préprogrammé 01
	11...16	Show automatique préprogrammé 02
	12...17	Show automatique préprogrammé 03

Canal	Valeur	Fonction
	18...23	Show automatique préprogrammé 04
	24...29	Show automatique préprogrammé 05
	30...35	Show automatique préprogrammé 06
	36...41	Show automatique préprogrammé 07
	42...47	Show automatique préprogrammé 08
	48...53	Show automatique préprogrammé 09
	54...59	Show automatique préprogrammé 10
	60...65	Show automatique préprogrammé 11
	66...71	Show automatique préprogrammé 12
	72...77	Show automatique préprogrammé 13
	78...83	Show automatique préprogrammé 14
	84...89	Show automatique préprogrammé 15
	90...95	Show automatique préprogrammé 16

Canal	Valeur	Fonction
	96...101	Show automatique préprogrammé 17
	102...107	Show automatique préprogrammé 18
	108...113	Show automatique préprogrammé 19
	114...119	Show automatique préprogrammé 20
	120...125	Show automatique préprogrammé 21
	126...131	Show automatique préprogrammé 22
	132...137	Show automatique préprogrammé 23
	138...143	Show automatique préprogrammé 24
	144...149	Show automatique préprogrammé 25
	150...155	Show automatique préprogrammé 26
	156...161	Show automatique préprogrammé 27
	162...167	Show automatique préprogrammé 28
	168...173	Show automatique préprogrammé 29



Canal	Valeur	Fonction
	174...179	Show automatique préprogrammé 30
	180...185	Show automatique préprogrammé 31
	186...191	Show automatique préprogrammé 32
	192...197	Show automatique préprogrammé 33
	198...203	Show automatique préprogrammé 34
	204...209	Show automatique préprogrammé 35
	210...215	Show automatique préprogrammé 36
	216...221	Show automatique préprogrammé 37
	222...227	Show automatique préprogrammé 38
	228...255	Show piloté par la musique
9	Fonction selon le réglage du canal 6	
	Canal 6 = 1...5	
	0...14	R : 0; G: 0; B: 0; W: 0; A: 0; P: 0

Canal	Valeur	Fonction
	15...29	R : 255; G: 0; B: 0; W: 0; A: 0; P: 0
	30...44	R : 0; G: 255; B: 0; W: 0; A: 0; P: 0
	45...59	R : 0; G: 0; B: 255; W: 0; A: 0; P: 0
	60...74	R : 0; G: 0; B: 0; W: 255; A: 0; P: 0
	75...89	R : 0; G: 0; B: 0; W: 0; A: 255; P: 0
	90...104	R : 0; G: 0; B: 0; W: 0; A: 0; P: 255
	105...119	R : 255; G: 255; B: 0; W: 0; A: 255; P: 0
	120...134	R : 255; G: 220; B: 255; W: 0; A: 0; P: 0
	135...149	R : 255; G: 0; B: 80; W: 0; A: 0; P: 255
	150...164	R : 255; G: 0; B: 70; W: 0; A: 0; P: 70
	165...179	R : 0; G: 255; B: 255; W: 0; A: 0; P: 0
	180...194	R : 255; G: 0; B: 0; W: 170; A: 0; P: 0
	195...209	R : 0; G: 255; B: 0; W: 170; A: 0; P: 0

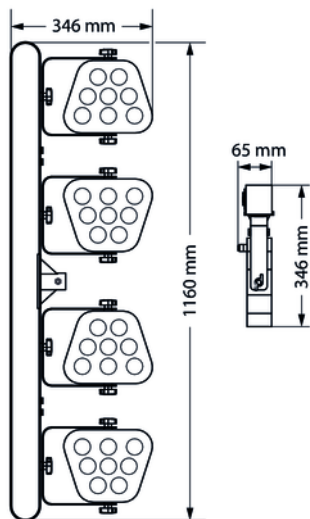
Canal	Valeur	Fonction
	210...224	R : 0; G: 0; B: 255; W: 170; A: 0; P: 0
	225...239	R : 255; G: 180; B: 0; W: 130; A: 255; P: 0
	240...255	R : 255; G: 255; B: 255; W: 255; A: 255; P: 255
	Canal 6 = 6...227	
	0...255	Vitesse de déroulement programme Pr.02...Pr.38
	Canal 6 = 228...255	
	0...255	Fonctionnement commandé par la musique SO.01...SO.37
10	Effet stroboscopique	
	0...255	Effet stroboscopique (de 0 % à 100 %), quand canal 6 = 1...5

## 7.7 Fonctions en mode DMX 24 canaux

Canal	Valeur	Fonction
1	0...255	Intensité du rouge (de 0 % à 100 %) spot 1
2	0...255	Intensité du vert (de 0 % à 100 %) spot 1
3	0...255	Intensité du bleu (de 0 % à 100 %) spot 1
4	0...255	Intensité du blanc (de 0 % à 100 %), spot 1
5	0...255	Intensité de l'ambéré (de 0 % à 100 %), spot 1
6	0...255	Intensité UV (de 0 % à 100 %), spot 1
7	0...255	Intensité du rouge (de 0 % à 100 %) spot 2
8	0...255	Intensité du vert (de 0 % à 100 %) spot 2
9	0...255	Intensité du bleu (de 0 % à 100 %) spot 2
10	0...255	Intensité du blanc (de 0 % à 100 %), spot 2
11	0...255	Intensité de l'ambéré (de 0 % à 100 %), spot 2

Canal	Valeur	Fonction
12	0...255	Intensité UV (de 0 % à 100 %), spot 2
13	0...255	Intensité du rouge (de 0 % à 100 %) spot 3
14	0...255	Intensité du vert (de 0 % à 100 %) spot 3
15	0...255	Intensité du bleu (de 0 % à 100 %) spot 3
16	0...255	Intensité du blanc (de 0 % à 100 %), spot 3
17	0...255	Intensité de l'ambéré (de 0 % à 100 %), spot 3
18	0...255	Intensité UV (de 0 % à 100 %), spot 3
19	0...255	Intensité du rouge (de 0 % à 100 %) spot 4
20	0...255	Intensité du vert (de 0 % à 100 %) spot 4
21	0...255	Intensité du bleu (de 0 % à 100 %) spot 4
22	0...255	Intensité du blanc (de 0 % à 100 %), spot 4
23	0...255	Intensité de l'ambéré (de 0 % à 100 %), spot 4
24	0...255	Intensité UV (de 0 % à 100 %), spot 4

## 8 Données techniques



Agent lumineux	4 × 8 × LED 5 W (RGBWAP)
Nombre de canaux DMX	en fonction du mode 6, 8, 10 ou 24 canaux
Pile (télécommande)	Pile bouton au lithium, CR 2025, 3 V
Angle de dispersion	env. 25°
Alimentation	100 – 240 V ~50/60 Hz
Puissance consommée	170 W
Fusible	5 mm × 20 mm, 3 A, 250 V, à action retardée
Degré de protection	IP20
Dimensions (L × H × P)	1160 mm × 346 mm × 65 mm
Poids	12 kg

**Conditions d'environnement**

Plage de température	0 °C...40 °C
Humidité relative	50 %, sans condensation

## 9 Dépannage



### **REMARQUE !**

#### **Risque de perturbations durant la transmission des données**

Afin de garantir un fonctionnement irréprochable, n'utilisez pas des câbles de microphone courants, mais des câbles DMX spéciaux.

Ne raccordez jamais l'entrée ou la sortie DMX à des périphériques audio tels que tables de mixage ou amplificateurs.

Nous mentionnons ci-après quelques problèmes susceptibles de se produire en fonctionnement. Vous trouverez sous ce point quelques propositions de dépannage simple :



Symptôme	Remède
L'appareil ne fonctionne pas, pas de lumière	Vérifiez le branchement électrique et le fusible.
Aucune réaction sur le contrôleur DMX	<ol style="list-style-type: none"><li>1. Lorsque le point après le premier caractère de l'écran ne clignote pas en mode de fonctionnement DMX, aucun signal DMX n'est reçu. Vérifiez si le contrôleur DMX est allumé. Vérifiez le bon raccordement des connexions et du câble DMX.</li><li>2. Si le premier emplacement à l'écran clignote et il n'y a quand même pas de réaction, vérifiez les adressages et la polarité du DMX.</li><li>3. Faites un essai avec un autre contrôleur DMX.</li><li>4. Vérifiez si le câble DMX se trouve à proximité ou à côté de câbles à haute tension, ce qui pourrait induire des perturbations ou créer des dommages à un circuit d'interface DMX.</li></ol>

Si vous ne réussissez pas à éliminer le dérangement avec les mesures proposées, veuillez contacter notre centre de service. Vous trouverez les coordonnées de contact sur le site [www.thomann.de](http://www.thomann.de).

## 10 Câbles et connecteurs

### Préambule

Ce chapitre vous aide à choisir les bons câbles et connecteurs et à raccorder votre précieux équipement de sorte qu'une expérience lumineuse parfaite soit garantie.

Veillez suivre ces conseils, car il est préférable d'être prudent, particulièrement dans le domaine des sons et lumières. Même si une fiche va bien dans une prise, le résultat d'une mauvaise connexion peut être un contrôleur DMX détruit, un court-circuit ou « seulement » un spectacle lumière qui ne fonctionne pas.

### Connexions DMX

Une prise XLR tripolaire sert de prise DMX, une fiche XLR tripolaire d'entrée DMX. Le dessin et le tableau ci-dessous montrent le brochage d'un couplage adapté.



1	Terre (blindage)
2	Signal inverse, (DMX-, point froid)
3	Signal (DMX+, point chaud)

## 11 Nettoyage

### Lentilles optiques

Nettoyez les lentilles optiques accessibles de l'extérieur afin d'optimiser la puissance lumineuse. La fréquence du nettoyage dépend de l'environnement de fonctionnement : les environnements humides, enfumés ou particulièrement sales peuvent causer des dépôts de poussières importants sur le système optique de l'appareil.

- Effectuez le nettoyage avec un chiffon doux et notre nettoyeur pour luminaires et lentilles (n° art. 280122).
- Séchez toujours les pièces avec soin.

### Grilles d'aération

Les grilles d'aération de l'appareil doivent être nettoyées régulièrement pour éliminer poussière et salissures. Avant le nettoyage, mettez l'appareil hors tension et débranchez les appareils électriques du secteur. Pour le nettoyage, utilisez un chiffon non pelucheux et humidifié d'eau. N'employez jamais d'alcool ou de solvant pour le nettoyage.

## 12 Protection de l'environnement

### Recyclage des emballages



Pour les emballages, des matériaux écologiques ont été retenus qui peuvent être recyclés sous conditions normales.

Assurez-vous d'une élimination correcte des enveloppes en matière plastique et des emballages.

Ne jetez pas tout simplement ces matériaux, mais faites en sorte qu'ils soient recyclés. Tenez compte des remarques et des symboles sur l'emballage.

### Recyclage des batteries



Les batteries ne doivent être ni jetées ni brûlées, mais recyclées en conformité avec les prescriptions locales en matière de recyclage de déchets spéciaux. Utilisez les déchetteries mises en place pour ces déchets.

### **Recyclage de votre ancien appareil**



Ce produit relève de la directive européenne relative aux déchets d'équipements électriques et électroniques (DEEE) dans sa version en vigueur. Il ne faut pas éliminer votre ancien appareil avec les déchets domestiques.

Recyclez ce produit par l'intermédiaire d'une entreprise de recyclage agréée ou les services de recyclage communaux. Respectez la réglementation en vigueur dans votre pays. En cas de doute, contactez le service de recyclage de votre commune.



