

K 240 old / alt
K 241
K 240 Monitor

2058Z0001/02: A
2058Z0008/09: B
2058Z0015: C

K 240 DF
K 240 Studio
K 240 Studio II

2058Z0016: D
2058Z0012: E
2058Z0013: F

Description	Item Pos.Nr.	Part Nbr. Bestellnr.	A K240 01/02	B K241 08/09	C K240M Z0015	D K240DF Z0016	E K240St Z0012	F K240StII Z0013	Bezeichnung
Headband, outer	1	2040M0209	1	1	1	1	-	-	Bügel
Headband, outer	1	2040M0210	-	-	-	-	1	1	Bügel
Headband, inner	2	2058Z0901	1	1	-	1	-	-	Bügelband
Headband, inner	2	2058Z0902	-	-	1	-	1	1	Bügelband
Cover, right	3	2040Z2101	1	-	-	-	-	-	Abschlussdeckel, rechts
Cover, right	3	2040Z2102	-	1	-	-	-	-	Abschlussdeckel, rechts
Cover, right	3	2040Z2103	-	-	1	-	-	-	Abschlussdeckel, rechts
Cover, right	3	2040Z2104	-	-	-	1	-	-	Abschlussdeckel, rechts
Cover, right	3	2040Z2105	-	-	-	-	1	-	Abschlussdeckel, rechts
Cover, right	3	2040Z2106	-	-	-	-	-	1	Abschlussdeckel, rechts
Cover, left	4	2040Z2201	1	-	-	-	-	-	Abschlussdeckel, links
Cover, left	4	2040Z2202	-	1	-	-	-	-	Abschlussdeckel, links
Cover, left	4	2040Z2203	-	-	1	-	-	-	Abschlussdeckel, links
Cover, left	4	2040Z2204	-	-	-	1	-	-	Abschlussdeckel, links
Cover, left	4	2040Z2205	-	-	-	-	1	-	Abschlussdeckel, links
Cover, left	4	2040Z2206	-	-	-	-	-	1	Abschlussdeckel, links
Wedge	5	2040Z3602	2	2	2	2	2	2	Führungskeil
Slider	6	2040Z1724	2	2	2	2	-	-	Führung
Slider	6	2040Z1725	-	-	-	-	2	-	Führung
Slider	6	2040Z1726	-	-	-	-	-	2	Führung
Rubber loop	7	2040M0303	2	2	2	2	2	2	Gummischlaufe
Disk	8	2040Z1802	2	2	2	2	2	2	Scheibe
Screw KB 22x8 for 4, 6	9	0099N2204	4	4	4	4	4	4	Schraube KB 22x8 für 4, 6
Plate, left	10	4517S0002	1	-	-	-	-	-	Schild, links
Plate, left	10	4517S0011	-	-	1	-	-	-	Schild, links
Plate, left	10	4517S0008	-	1	-	-	-	-	Schild, links
Plate, left	10	4517S0005	-	-	-	1	-	-	Schild, links
Plate, left	10	2058Z3002	-	-	-	-	1	-	Schild, links
Plate, left	10	2058Z4201	-	-	-	-	-	1	Schild, links
Screw M2x6 for 12	11	0063D2004	2	2	-	-	-	-	Schraube M2x6 für 12
Screw KB 22x7 for 12	11	0099N2201	-	-	2	2	-	-	Schraube KB22x7 für 12
Screw KB22x8 for 12	11	0099N2213	-	-	-	-	3	3	Schraube KB22x8 für 12
Lid	12	2040Z0903	2	2	2	2	-	-	Deckel
Lid, left	12	2040Z0904	-	-	-	-	1	-	Deckel, links
Lid, left+ MiniXLR socket	12	2040M9901	-	-	-	-	-	1	Deckel, links + MiniXLR
Lid, right	12a	2040Z0905	-	-	-	-	1	-	Deckel, rechts
Lid, right	12a	2040Z0907	-	-	-	-	-	1	Deckel, rechts
Screw M4x12 for 1+system	13	0084D4000	2	2	-	-	-	-	Schraube M4x12 für 1+System
Screw KB 40x14 for 1+system	13	0099N4001	-	-	2	2	2	2	Schraube KB 40x14 f.1+System
Filler	14	2040Z1901	1	1	1	1	-	-	Füllstück
Housing	15a	2058Z0501	2	2	-	-	-	-	Haube
Housing	15a	2058Z0503	-	-	2	2	-	-	Haube
Housing	15a	2058Z0504	-	-	-	-	2	-	Haube
Housing	15a	2058Z0505	-	-	-	-	-	2	Haube
Ornamental ring	15b	2058Z0602	2	2	2	-	2	2	Zierring
Ornamental ring	15b	2058Z0603	-	-	-	2	-	-	Zierring
Damper ring	15c	2144Z1001	2	2	2	2	2	2	Reibung
Lid	16	2058Z0201	2	2	2	-	2	2	Deckel
Lid, printed	16	2058Z0202	-	-	-	2	-	-	Deckel, bedruckt
Foam ring	17	2073Z1502	2	2	2	2	2	2	Einlage
Swivel	18	2040Z0502	2	2	2	2	2	2	Gelenkstück
Cardan piece	19	2040Z0401	2	2	2	2	2	2	Kardan Mittelstück
Nut M4 for 13	20	0562D4000	2	2	-	-	-	-	Mutter M4 für 13
Capsule DKK 32	21	2030Z0007	-	2	-	-	-	-	Kapsel DKK 32
Capsule DKK 32	21	2030Z0010	2	-	2	-	-	-	Kapsel DKK 32
Capsule DKK 32	21	2030Z0018	-	-	-	(2)	-	-	Kapsel DKK 32
Capsule DKK 32 + 22	21	2058M0702	-	-	-	2	-	-	Kapsel DKK 32 + 22
Capsule XXL	21	2606B0002	-	-	-	-	2	-	Kapsel XXL
Capsule XXL	21	2606B0003	-	-	-	-	-	2	Kapsel XXL
or equally useable variation	21	2606B0005	-	-	-	-	-	2	gleichermaßen verwendbar
Disk	22	2058Z2501	2	2	2	2	-	-	Scheibe
Disk	22	2058Z2502	-	-	-	-	2	-	Scheibe
Disk	22	2058M9901	-	-	-	-	-	2	Scheibe
Foam disk	23	2260Z0901	-	2	2	2	2	2	Schaumstoffscheibe
Cushion	24	2058Z1001	2	2	2	2	2	2	Polster

Description	Item Pos.Nr.	Part Nbr. Bestellnr.	A K240 01/02	B K241 08/09	C K240M Z0015	D K240DF Z0016	E K240St Z0012	F K240StII Z0013	Bezeichnung
Plate "AKG", silver	25	4518S0002	1	1	-	-	-	-	Schild "AKG", silver
Plate "AKG", gold	25	4518S0011	-	-	1	-	-	-	Schild "AKG", gold
Plate "AKG", black	25	4518S0005	-	-	-	1	-	-	Schild "AKG", schwarz
Plate "AKG", gold	25	2058Z3003	-	-	-	-	1	-	Schild "AKG", gold
Plate "AKG", gold	25	2058Z4301	-	-	-	-	-	1	Schild "AKG", gold
Cable per meter	26	1801Z7601	3	3	-	-	-	-	Kabel per Meter
Cable with 3,5 mm plug	26	2502K0003	-	-	1	1	-	-	Kabel 3,5 mm Klinke
Cable with plugs	26	0110E0240	-	-	-	-	1	-	Kabel mit Steckern
Cable with plugs	26	0110E0244	-	-	-	-	-	1	Kabel mit Steckern
Cable sleeve *)	26	2040Z1001	1	1	-	-	-	-	Kabeltülle
Printed circuit board, cpl.	28	2058M3201	-	-	-	-	1	-	Print, komplett
Spring	29	2058Z3101	-	-	-	-	1	-	Feder
Plate	30	2058Z3001	-	-	-	-	2	-	Schild
Plate	30	2058Z4101	-	-	-	-	-	2	Schild
Rubber disc	31	2058Z3401	-	-	-	-	2	-	Gummischeibe
Stranded wire, white, per m	34	1800Z6402	x	x	x	x	x	x	Litze, weiß, Meterware
Stranded wire,red, per meter	35	1800Z6403	x	x	x	x	x	x	Litze, rot, Meterware
Stranded wire,red, per meter	36	1801Z6503	-	-	-	-	-	1	Litze, rot, Meterware
Stranded wire, white, per m	37	1801Z6502	-	-	-	-	-	1	Litze, weiß, Meterware
Stranded wire, yellow, per m	38	1801Z6507	-	-	-	-	-	1	Litze, gelb, Meterware
Adapter 1/8"→1/4"	39	0018E0335	-	-	1	1	1	1	Adapter 3,5→6,3mm
Rubber ring	40	6000N0023	-	-	-	-	-	2	O-Ring

*)On cable where it enters the earpiece / Am Kabel an der Eintrittsstelle in das Hörsystem

Remarks

Parts for the K 240 Studio will be sold as long as our stock lasts. For later repairs we will exchange the headphones against K 240 Studio II at special rates but only in case that parts are not available.

In case of a capsule defect in very old K 240's of variation 01 and 02 it may be necessary to change both capsules.

Disks 22 with passive radiators are no longer available. All disks 22 are delivered with covers 33 already attached. Lid 12 contains the Mini-XLR socket 38.

Hinweise

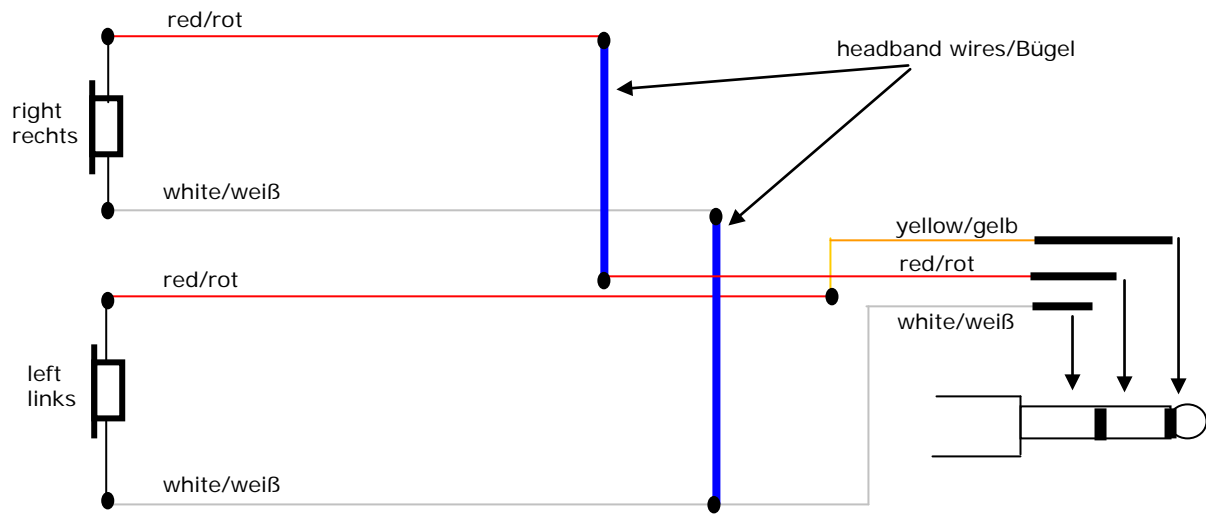
Teile für den K 240 Studio sind nur solange der Vorrat reicht erhältlich. Für spätere Reparaturen wird der komplette Kopfhörer gegen K240 Studio II zu Sonderkonditionen ausgetauscht, allerdings nur im Fall, dass Ersatzteile nicht mehr verfügbar erhältlich sind.

Bei sehr alten K 240 der Varianten 01 und 02 kann es im Fall eines Kapseldefekts notwendig sein, beide Kapseln zu tauschen.

Scheiben 22 mit passiven Membranen sind nicht mehr erhältlich. Alle Scheiben 22 werden mit aufgeklebten Reibungen 33 geliefert. Deckel 12 enthält den Mini-XLR-Einsatz.

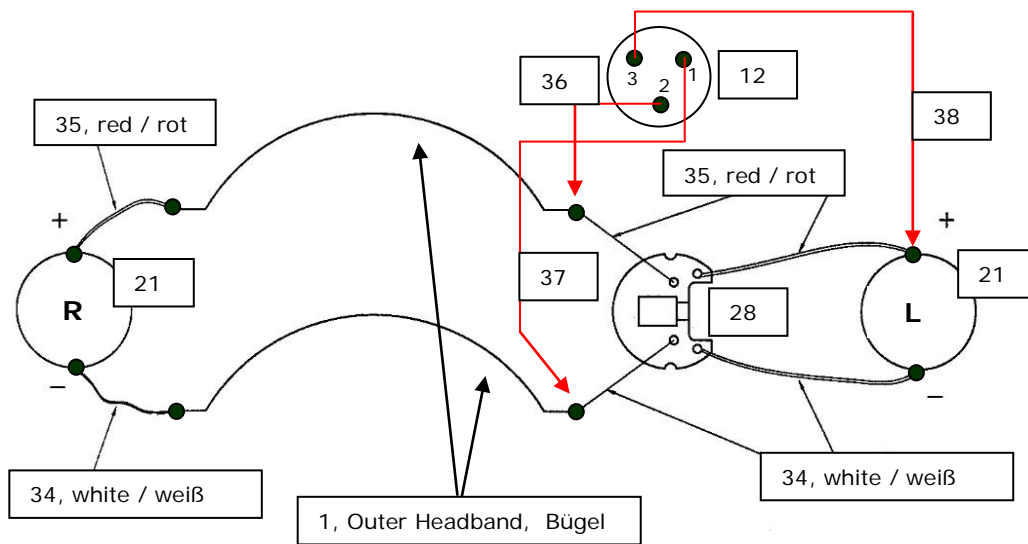
Wiring diagram K 240 Monitor / K 240 DF

Schaltbild K 240 Monitor / K240 DF



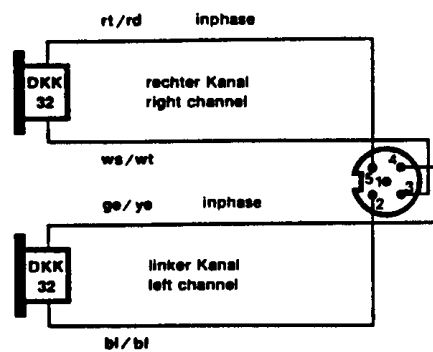
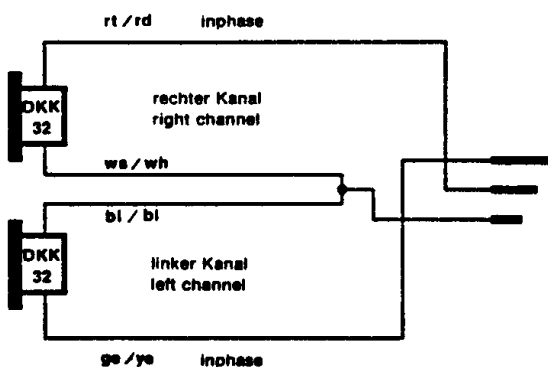
Wiring diagram K 240 Studio / K 240 Studio II

Schaltbild K 240 Studio / K240 Studio II



Wiring diagram old K 240 Versions

Schaltbild K 240 alte Versionen



www.akg.com

AKG Acoustics GmbH
Lemböckgasse 21-25, 1230 Vienna/AUSTRIA, phone: + 43 1 86654 0
e-mail: sales@akg.com

AKG Acoustics, U.S.
8400 Balboa Boulevard, Northridge, CA 91329, U.S.A., phone: + 1 818 920 3212
e-mail: akgusa@harman.com

For other products and distributors worldwide visit www.akg.com
Specifications subject to change without notice.

