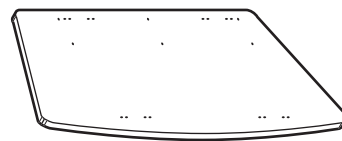


Parts List • Liste des Pièces • Lista de Partes

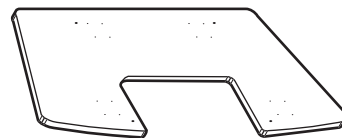
1. Main Worksurface
Table
Mesa

1



2. Bottom Shelf
Étagère Inférieure
Estante Inferior

1



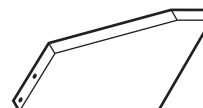
3. Top Shelf
Étagère Supérieure
Estante Superior

1



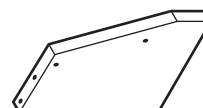
4. Vertical Panel - Left Side
Panneau Verticale Gauche
Panel Vertical Izquierdo

1



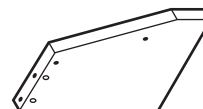
5. Vertical Panel - Center
Panneau Verticale Du Centre
Panel Vertical De Centro

1



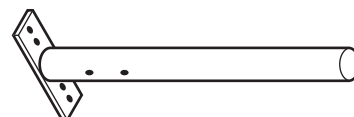
6. Vertical Panel - Right Side
Panneau Verticale Droite
Panel Vertical Derecho

1



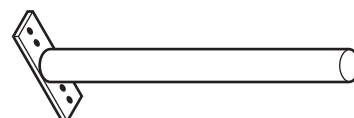
7. Rear Leg - 2 Holes For Rear Panel
Jambe Arrière - 2 Trous pou Panneau Arrière
Pata Trasera - 2 Agujeros para Panel Trasero

2



8. Front Leg
Jambe Avant
Pata Delantera

2



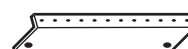
9. Rear Panel
Panneau Arrière
Panel Trasero

1


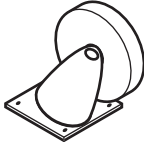
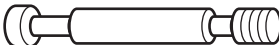

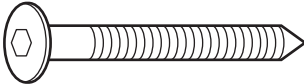
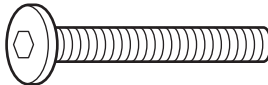
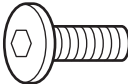
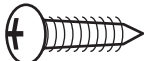
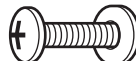
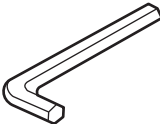


10. Bracket
Plaque
Placa

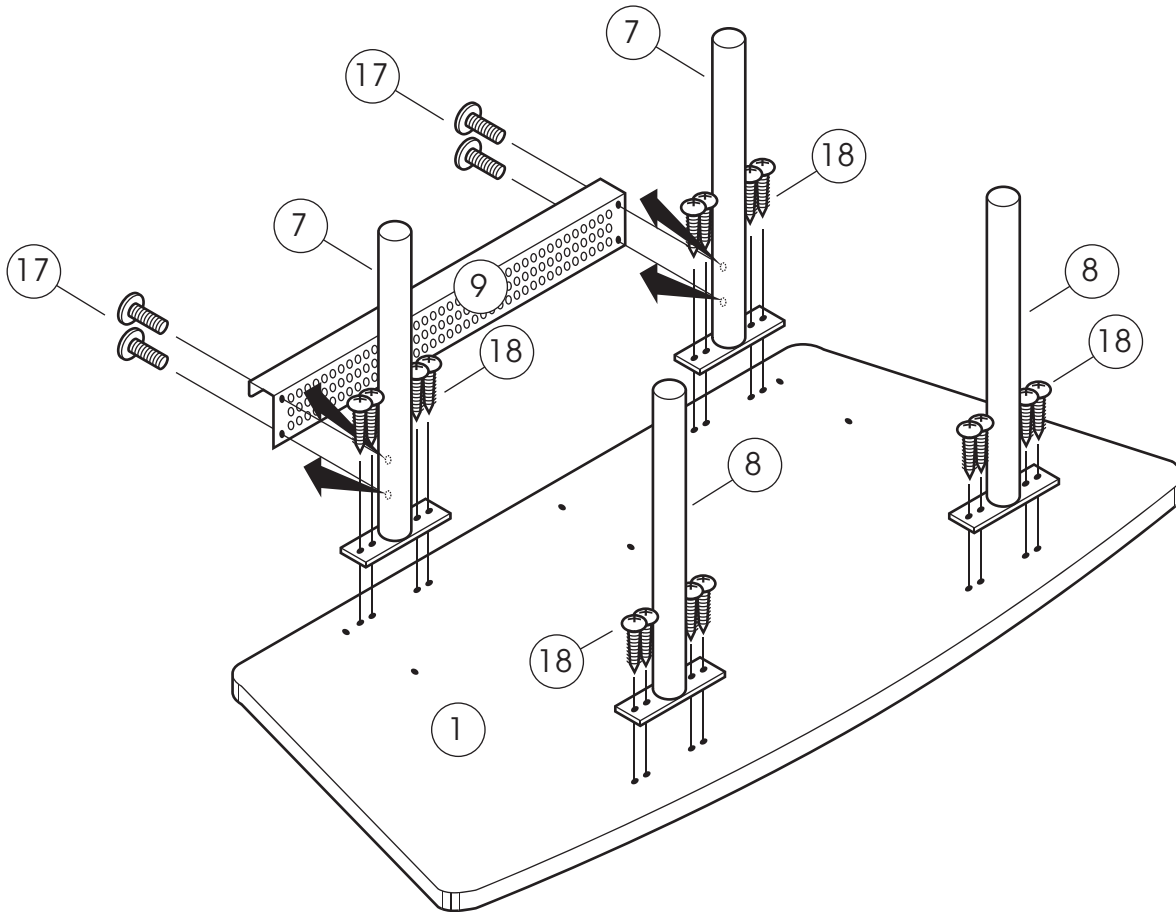
4



Parts List • Liste des Pièces • Lista de Partes

- | | | |
|---|----|---|
| 11. Caster - Locking
Roulette Avec Freine
Rueda Con Seguro | 2 |  |
| 12. Caster - Non-Locking
Roulette Sans Freine
Rueda Sin Seguro | 2 |  |
| 13. Cam Bolt
Boulon De Came
Perno De Leva | 6 |  |
| 14. Cam Lock
Serrure De Came
Cerradura De Leva | 6 |  |
| 15. Allen Screw - 1/4 in. X 2-3/4 in.
Vis Allen - 6mm x 70mm
Tornillo Allen - 6mm x 70mm | 6 |  |
| 16. Allen Bolt - 1/4 in. X 2 in.
Boulon Allen - 6mm x 50mm
Perno Allen - 6mm x 50mm | 4 |  |
| 17. Allen Bolt - 1/4 in. X 5/8 in.
Boulon Allen - 6mm x 16mm
Perno Allen - 6mm x 16mm | 4 |  |
| 18. Phillips Screw
Vis Cruciforme
Tornillo De Cruz | 40 |  |
| 19. Phillips Bolt And Washer
Boulon Cruciforme Et Rondelle
Perno De Cruz Y Arandela | 32 |  |
| 20. Allen Wrench (do not use power-tools)
Clé Allen (n'utilisez pas d'outils électriques)
Llave Allen (no use herramientas eléctricas) | 1 |  |

1



Warning: Do not tighten Bolts and Screws until Step 4.

1. Lay Main Worksurface (1) on a clean, flat surface with holes facing up.
2. Attach Rear Legs (7) (**holes face rear - see arrows**) using Phillips Screws (18).
3. Attach Front Legs (8) using Phillips Screws (18).
4. Align holes in Rear Panel (9) with holes in Rear Legs (7) and attach using Allen Bolts (17).

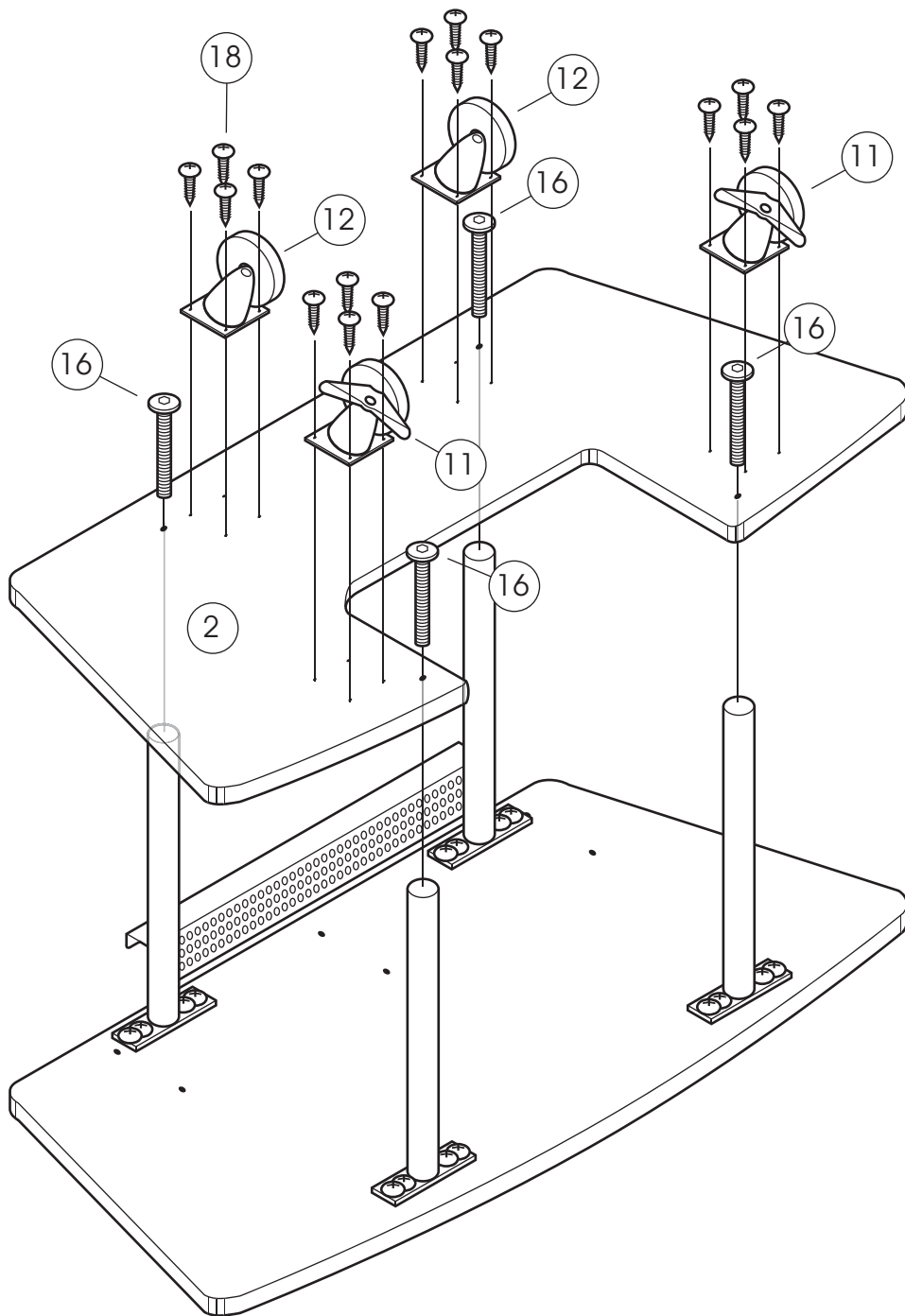
Important: Ne serrez pas les Boulons et les Vis jusqu'à l'étape 4.

1. Étendez la Table (1) sur une surface plane et propre avec des trous faisant face vers le haut.
2. Attachez Jambes Arrière (7) (**trous vers en arrière - voyez les flèches**) à l'aide des Vis Cruciformes (18).
3. Attachez les Jambes Avant (8) à l'aide des Vis Cruciformes (18).
4. Alineez trous dans Panneau Arrière (9) avec trous dans Jambes Arrière (7) et attachez à l'aide des Boulons Allen (17).

Importante: No apriete los Pernos y Tornillos hasta el Paso 4.

1. Coloque la Mesa (1) en una superficie plana y limpia con los agujeros hacia arriba.
2. Fije las Patas Traseras (7) (**agujeros hacia atrás - vea las flechas**) usando los Tornillos de Cruz (18).
3. Fije las Patas Delanteras (8) usando los Tornillos de Cruz (18).
4. Alinee agujeros en el Panel Trasero (9) con agujeros en Patas Traseras (7) y fijelo con Pernos Allen (17).

2

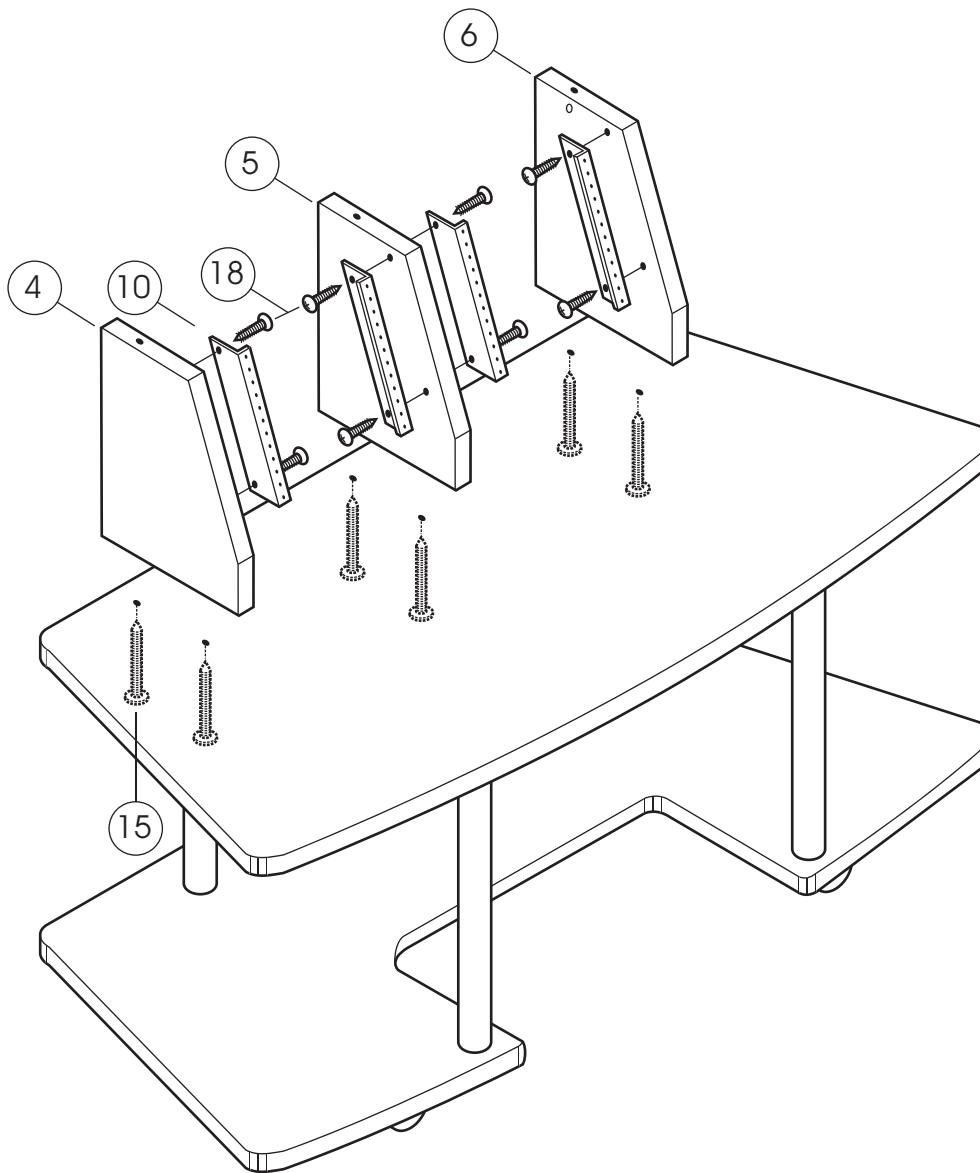


1. Place Bottom Shelf (2) (**holes facing up**) onto Legs and attach using Allen Bolts (16).
2. Attach Locking and Non-Locking Casters (11 and 12) using Phillips Screws (18).

1. Placez L'étagère Inférieure (2) (**trous vers le haut**) sur Jambes et attachez à l'aide des Boulons Allen (16).
2. Attachez les Roulettes avec et sans Freine (11 et 12) à l'aide des Vis Cruciformes (18).

1. Coloque el Estante Inferior (2) (**agujeros hacia arriba**) sobre las Patas y fije usando Pernos Allen (16).
2. Fije las Ruedas con y sin Seguro (11 y 12) usando los Tornillos de Cruz (18).

3

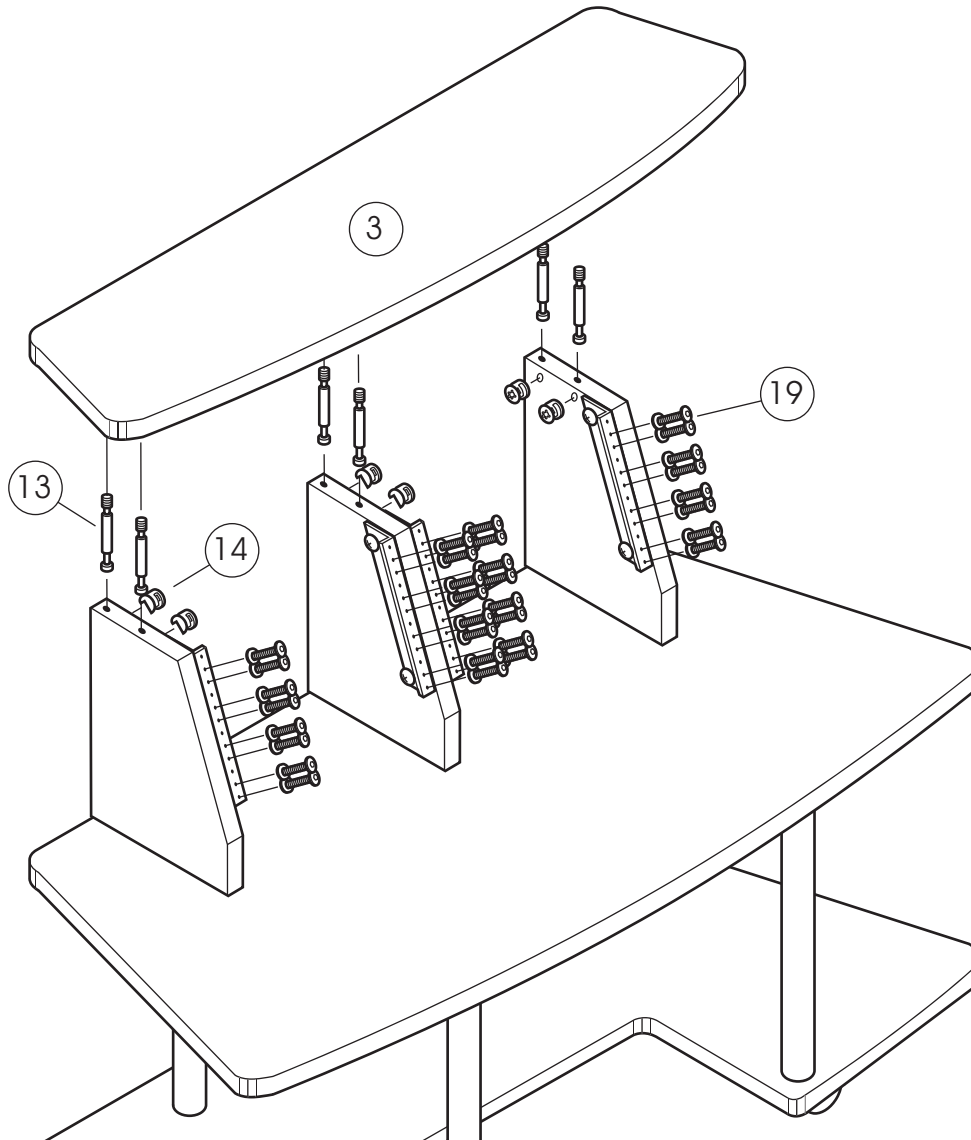


1. Carefully turn unit right side up.
2. Attach Brackets (10) to Vertical Panels (4, 5 and 6) using Phillips Screws (18).
3. Place Vertical Panels (4, 5 and 6) on Main Worksurface and attach using Allen Screws (15).

1. Soigneusement tournez l'unité autour.
2. Attachez les Plaques (10) aux Panneaux Verticaux (4, 5 et 6) à l'aide des Vis Cruciformes (18).
3. Placez les Panneaux Verticaux (4, 5 et 6) sur la Table et l'attache à l'aide des Vis Allen (15).

1. Cuidadosamente voltee a la unidad al derecho.
2. Fije las Placas (10) a los Paneles Verticales (4, 5 y 6) con los Tornillos de Cruz (18).
3. Coloque los Paneles Verticales (4, 5 y 6) en la Mesa y fijelos usando los Tornillos Allen (15).

4

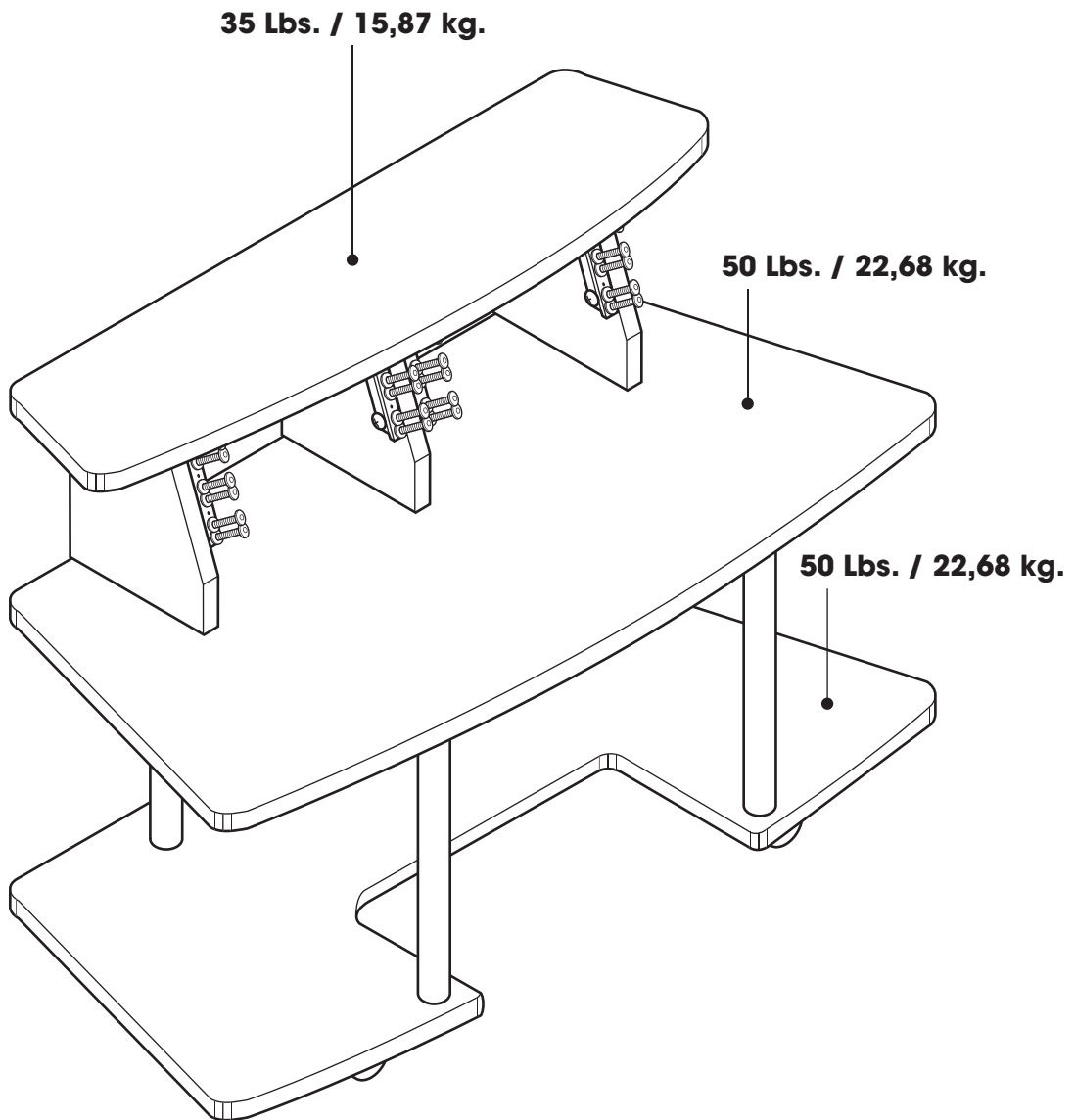


1. Screw Cam Bolts (13) into Top Shelf (3).
2. Insert other end of Cam Bolts into holes in Vertical Panels.
3. Insert Cam Locks (14) into holes in Vertical Panels (**arrow towards Cam Bolt**) and turn clockwise until secure (**do not overtighten**).
4. Screw Phillips Bolts and Washers (19) into Brackets.
5. Tighten all Bolts and Screws from previous steps.

1. Vissez les Boulons de Came (13) dans L'étagère Supérieure (3).
2. Insérez l'autre extrémité des Boulons de Came dans des trous dans les Panneaux Verticaux.
3. Insérez les Serrures de Came (14) dans des trous dans les Panneaux Verticaux (**flèches vers le Boulon de Came**) et vissez jusqu'à bloqué (**ne serrez pas**).
4. Vissez les Boulons Cruciformes et les Rondelles (19) dans des Plaques.
5. Serrez tout les Boulons et les Vis des étapes précédentes.

1. Atornille los Pernos de Leva (13) en el Estante Superior (3).
2. Inserte el otro extremo de los Pernos de Leva en los agujeros en los Paneles Verticales.
3. Inserte las Cerraduras de Leva (14) en los agujeros en Paneles Verticales (**cerciorándose de que las flechas apunten hacia el Perno**) y atornille hasta quedarse seguro (**no apriete demasiado**).
4. Atornille los Pernos de Cruz y las Arandelas (19) en las Placas.
5. Apriete todos los Pernos y Tornillos de los pasos anteriores.

5



Please use care and good judgement when placing objects on top and shelves.
DO NOT exceed the weight limits shown.

Précaution est de rigueur lorsque vous placez objets sur la table et l'étagères.
NE DEPASSEZ pas les limites montrées.

Use cuidado y buen juicio antes de colocar objetos sobre la mesa y estantes.
NO EXCEDA los limites mostrados.