

26792 Aufnahmeplatte

-Unterlage für Monitore und Lautsprecher; passend für K&M-Designfloorstandserie 26790 / 26795
-erhältlich in 3 Varianten: 240 x 200 mm / 320 x 280 mm / 420 x 380 mm

Vielen Dank, daß Sie sich für dieses Produkt entschieden haben. Diese Anleitung informiert Sie über alle wichtigen Schritte bei Aufbau und Handhabung. Wir empfehlen, sie auch für den späteren Gebrauch aufzubewahren.

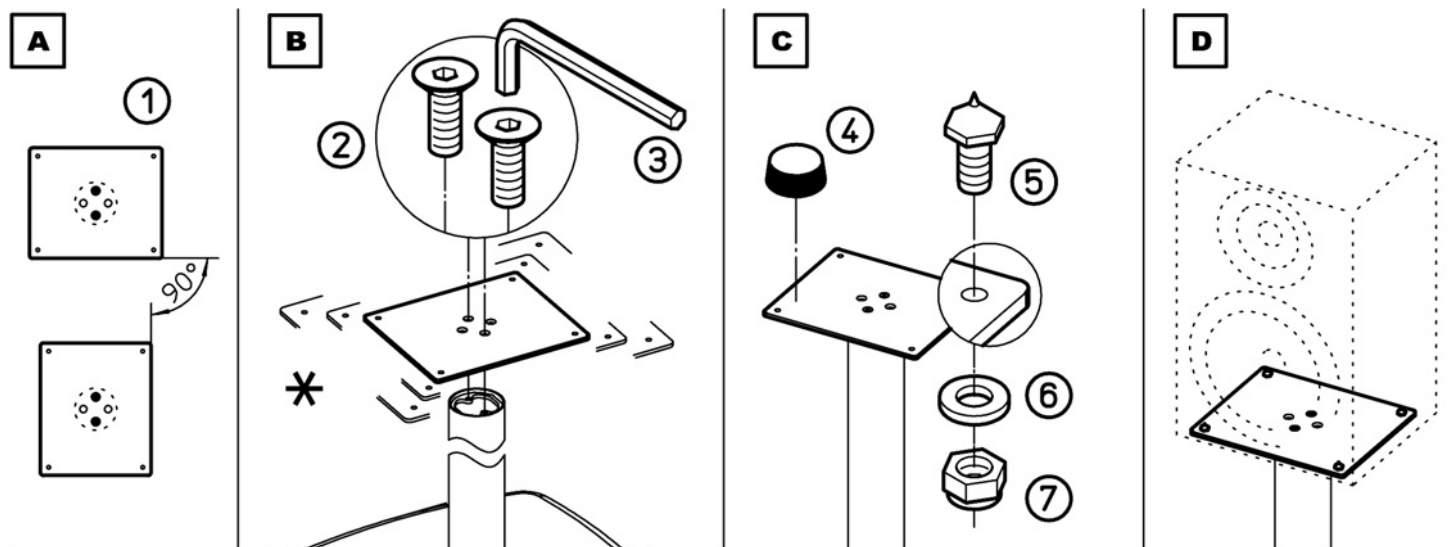
SICHERHEITSHINWEISE

ACHTUNG:

- da der Monitor nicht mit der Auflageplatte verbunden ist, sondern nur aufliegt, müssen Vorsichtsmaßnahmen getroffen werden:
- Auflageplatte mit Vorsicht handhaben, insbesondere bei Montage nicht fallenlassen.
- Auf feste Schraubverbindungen achten.
- Auf geeigneten und ebenen Untergrund des Statives achten.
- Auf zentrische Belastung achten; den aufgestellten Monitor vor Stößen schützen und regelmäßig auf ordnungsgemäßen Sitz prüfen.
- Vor Positionswechsel des Stativs muß der Monitor von der Auflageplatte genommen werden.
- Messingspitzen stellen ein Verletzungsrisiko dar. Bei Nichtbenutzung von der Platte entfernen oder Schutzmaßnahmen treffen.

AUFBAUANLEITUNG

- A. Je nach Form (Breite/Tiefe) des Monitors wählen, wie herum die Platte (1) auf dem Stativ platziert werden soll.
- B. Senkschrauben M6x16 (2) durch entsprechende Bohrungen der Platte stecken und mit Schlüssel (3) an Stativ schrauben.
- C. UNTERLAGE FÜR MONITOR
 - Wahlweise ruht der Monitor auf 4 Gumminoppen (4) oder 4 Messingspitzen (5).
 - Messingspitzen: Gewinde durch Bohrung stecken und mit U-Scheibe (6) und Sicherungsmutter (7) an der Platte festschrauben.
 - Gumminoppen: selbstklebend; Schutzfolie abziehen und an gewünschter Stelle aufkleben.
- D. Monitor auf Platte positionieren; Sicherheit der Installation prüfen.



PRÜFEN, INSTANDHALTEN, REINIGEN

- Bei Wartungsarbeiten auf evtl. Gefährdungen achten.
- Zur Reinigung am besten ein leicht feuchtes Tuch und ein nicht scheuerndes Reinigungsmittel benutzen.

FEHLERSUCHE (F) und BESEITIGUNG (B)

- F: Platte wackelt auf Stativ.
 - B: Gewinde prüfen und Schrauben erneut anziehen; falls keine Besserung eintritt: reklamieren.
- F: Monitor wackelt auf Platte.
 - B: Sicherstellen, daß der Monitor zu den Abmessungen der Platte passt und auf den Spitzen/Noppen sitzt.
 - B: Prüfen ob jeweils alle 4 Gewindespitzen oder Noppen installiert sind und bei Bedarf vervollständigen.

TECHNISCHE DATEN / SPEZIFIKATIONEN

Material	Platte: Stahl, pulverbeschichtet, schwarz Gewindespitzen M6: Messing Schrauben, U-Scheiben: Stahl, verzinkt
Traglast	max.: 60 kg
Abmessungen*	B x T x H Gewicht
26792-024-56	240 x 200 x 5 mm; 1,8 kg
26792-032-56	320 x 280 x 5 mm; 3,4 kg
26792-042-56	420 x 380 x 5 mm; 6,0 kg
Verpackung	PE-Beutel