

18868 Laptopablage

- passend zum 18860 »Spider Pro« und 18840 »Baby Spider Pro«
- stabil, flexibel und praktisch
- neigbar in 4 Stufen
- Tragkraft: max. 8 kg

Vielen Dank, daß Sie sich für dieses Produkt entschieden haben. Diese Anleitung informiert Sie über alle wichtigen Schritte bei Aufbau und Handhabung. Wir empfehlen, sie auch für den späteren Gebrauch aufzubewahren.

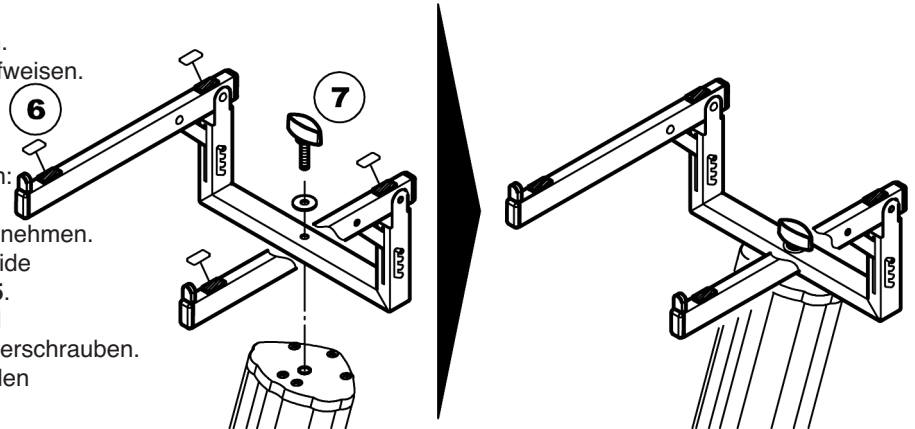
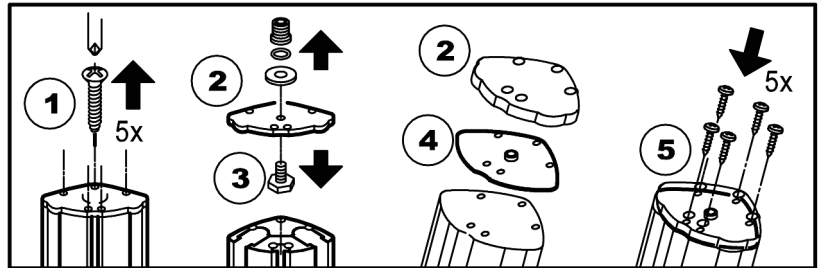
SICHERHEITSHINWEISE

- Für ordnungsgemäße Befestigung am »Spider Pro« bitte die Aufbauanleitung beachten.
- Ebenfalls Sicherheitsanweisungen und Aufbauanleitung des »Spider Pro« beachten.
- Laptops an den vorderen Anschlägen platzieren.
- Beide Auflagen müssen die gleiche Neigung aufweisen.

AUFSTELLANLEITUNG

- Zunächst den Deckel des »Spider Pro« vorbereiten:
 - dazu die 5 Schrauben 1 herausdrehen,
 - Deckel 2 abnehmen und Gewindebolzen 3 entnehmen.
- Abdeckblech 4 in den Deckel 2 einlegen und beide Teile wieder mit dem Spider Pro verschrauben 5.
- Laptopablage mittels Klemmschraube M8 7 und zwischenliegender U-Scheibe mit dem Deckel verschrauben.
- Die vier Gummiauflagen 6 an den entsprechenden Stellen des Auflagerohrs aufkleben.

Die Demontage erfolgt in umgekehrter Reihenfolge.



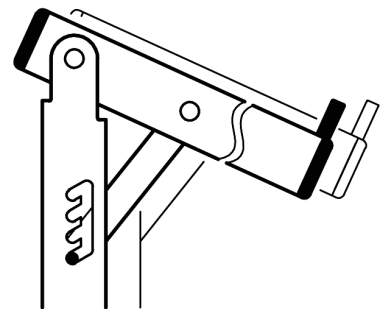
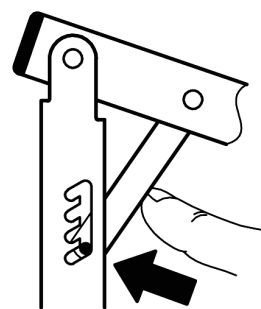
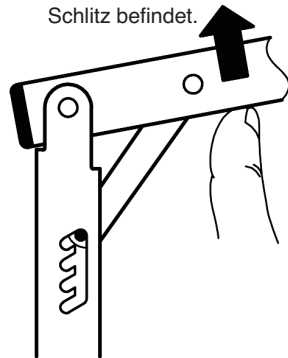
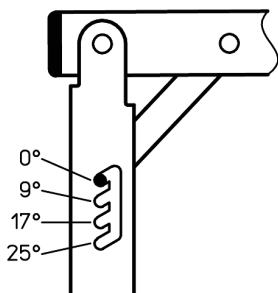
EINSTELLEN DER NEIGUNG

A. Winkel: eben, 9°, 17° und 25°

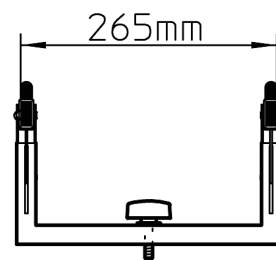
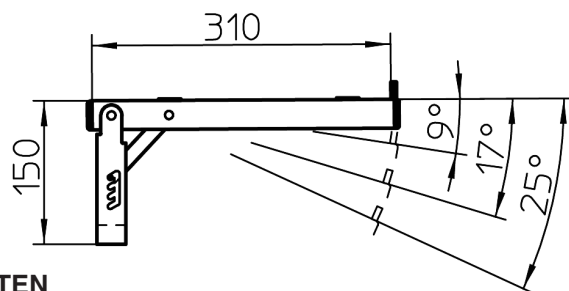
B.1 Arm etwas anheben bis der Bolzen sich im senkrechten Schlitz befindet.

B.2 Bolzen in gewünschten schrägen Schlitz einführen.

B.3 Zweiten Arm in gleicher Neigung positionieren



ABMESSUNGEN



TECHNISCHE DATEN

Material	Rohre: Stahl, schwarz gepulvert Kappen, Griffe, Füße: PA, PE, TPE Gewinde, Bolzen, Streben: Stahl, verzinkt, vernickelt	Auflage	Breite: 365 mm, Tiefe: 310 mm
		Packmaße, kg	B x T x H: 275 x 325 x 150 mm; 1,3 kg
Traglast	Laptops, Notebooks	Karton, kg	B x T x H: 360 x 330 x 160 mm; 1,9 kg