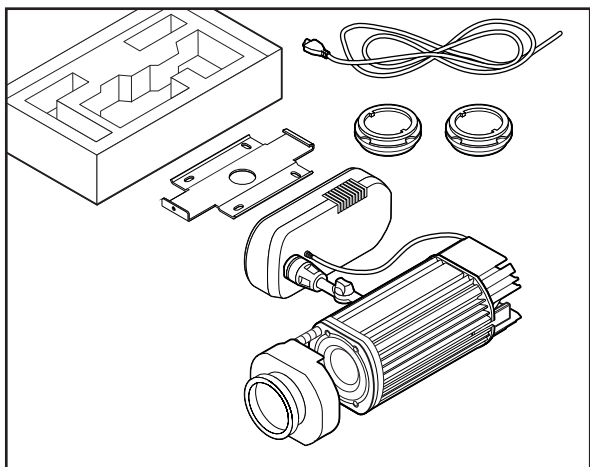
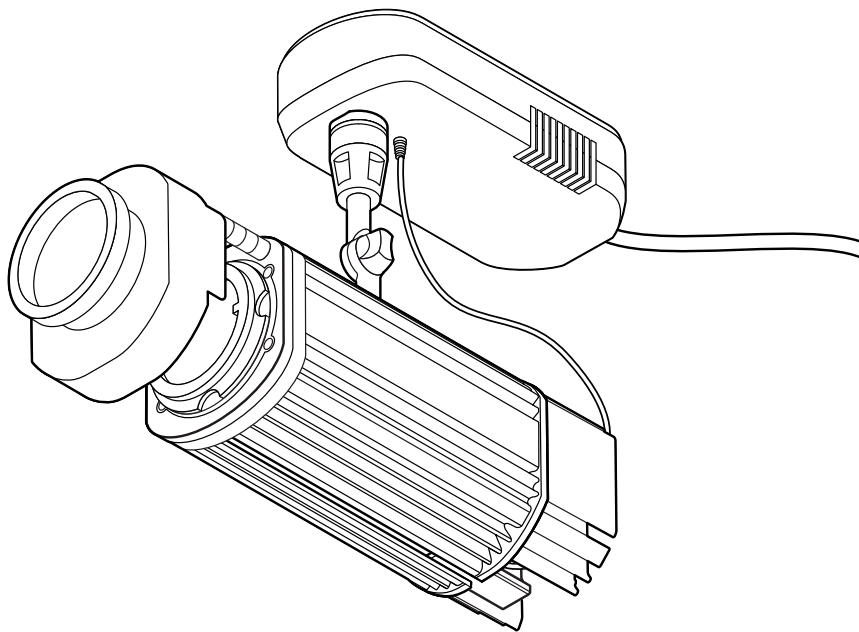


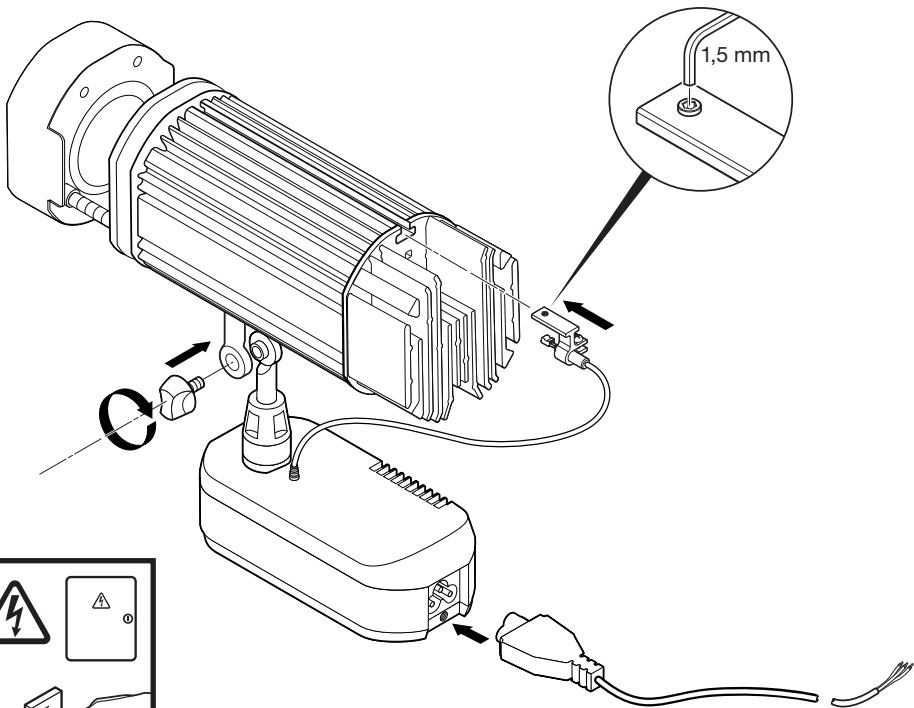
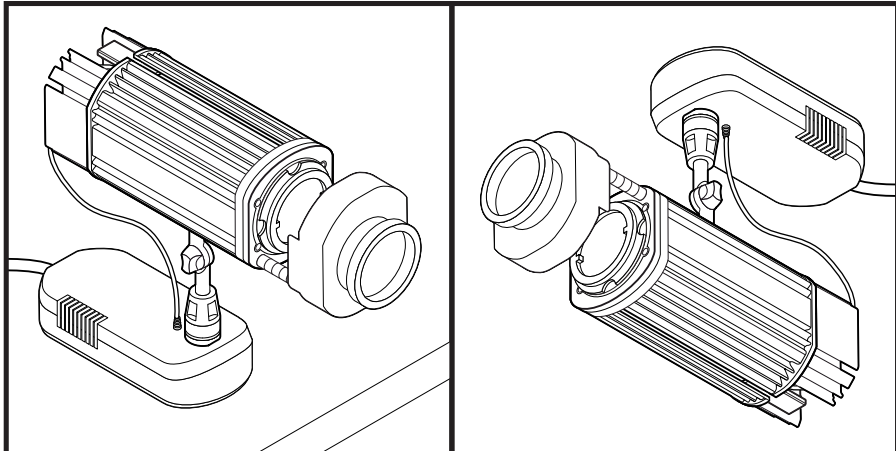
KREIOS G1 Image Projector



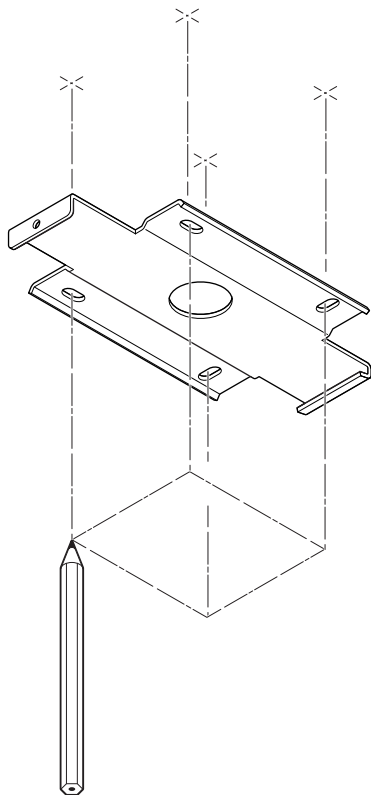
OSRAM



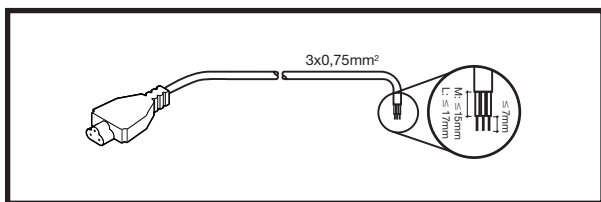
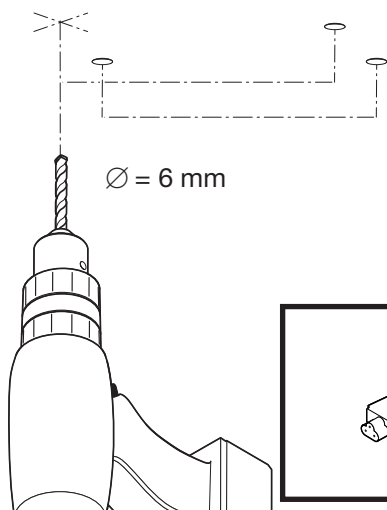
1.



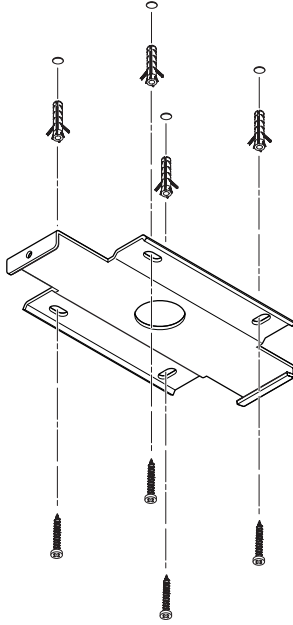
2.



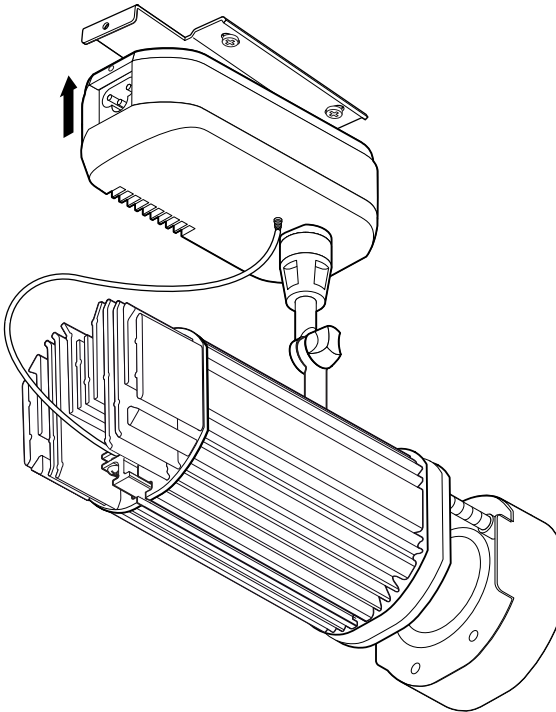
3.



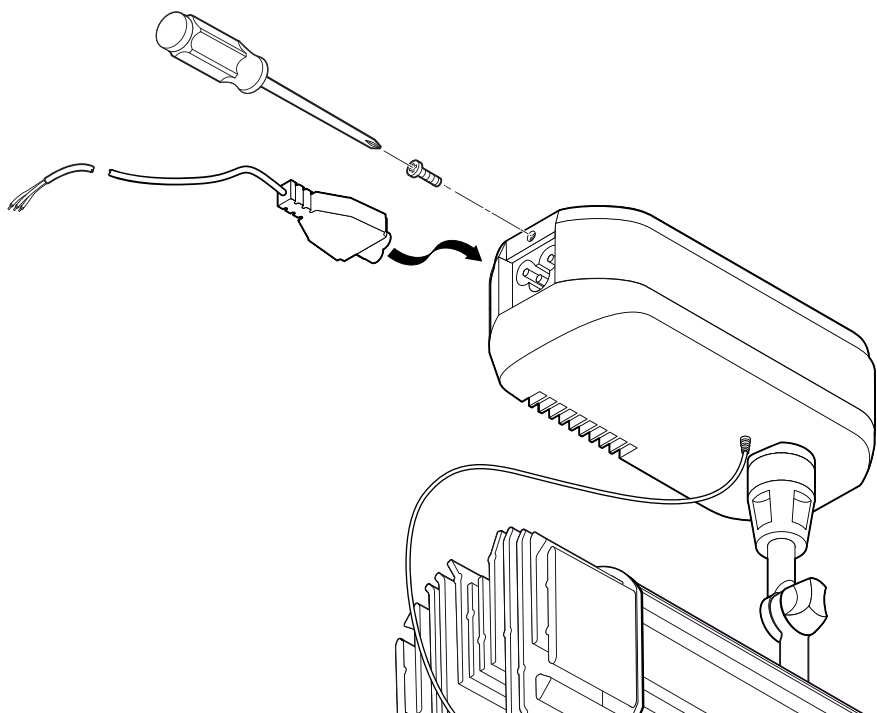
4.



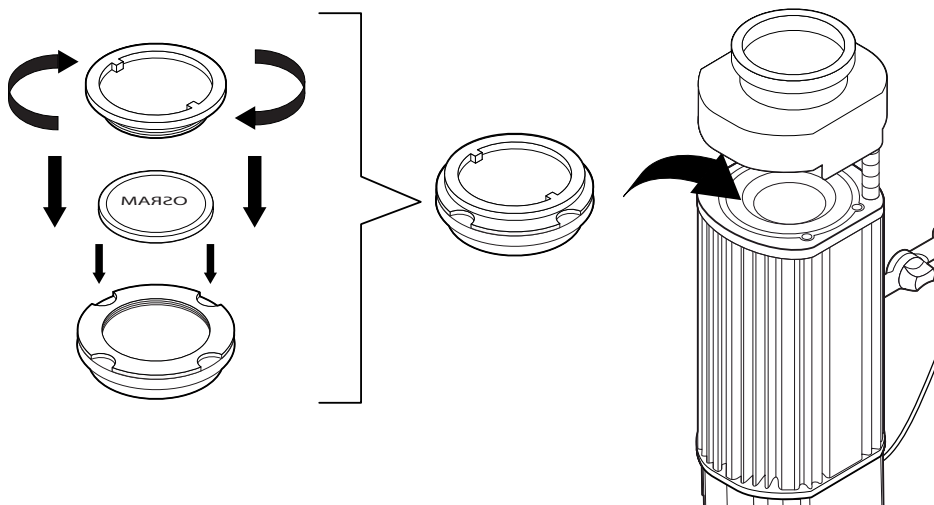
5.



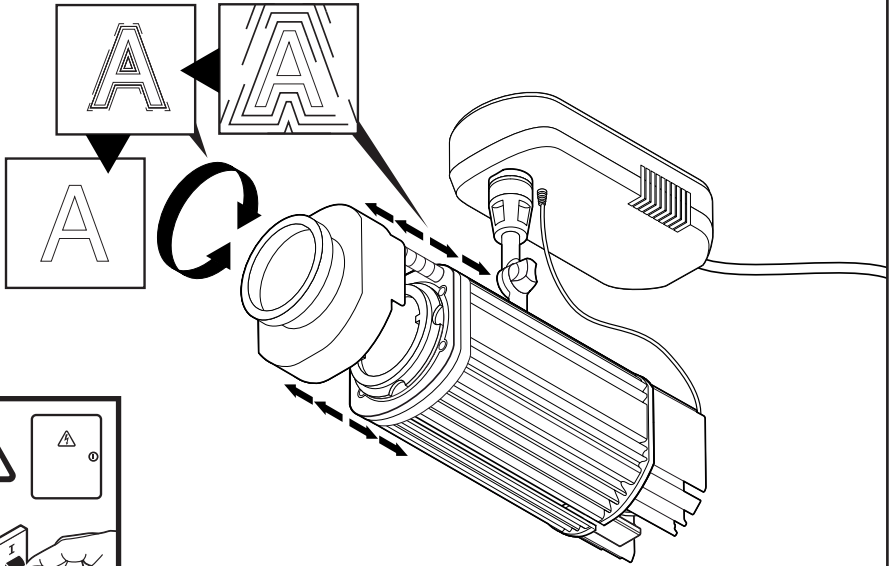
6.



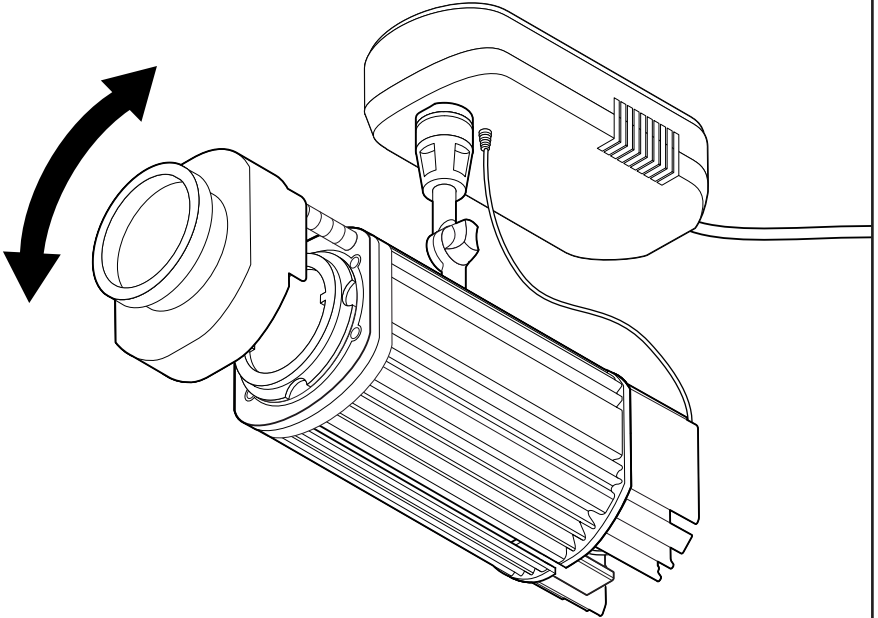
7.

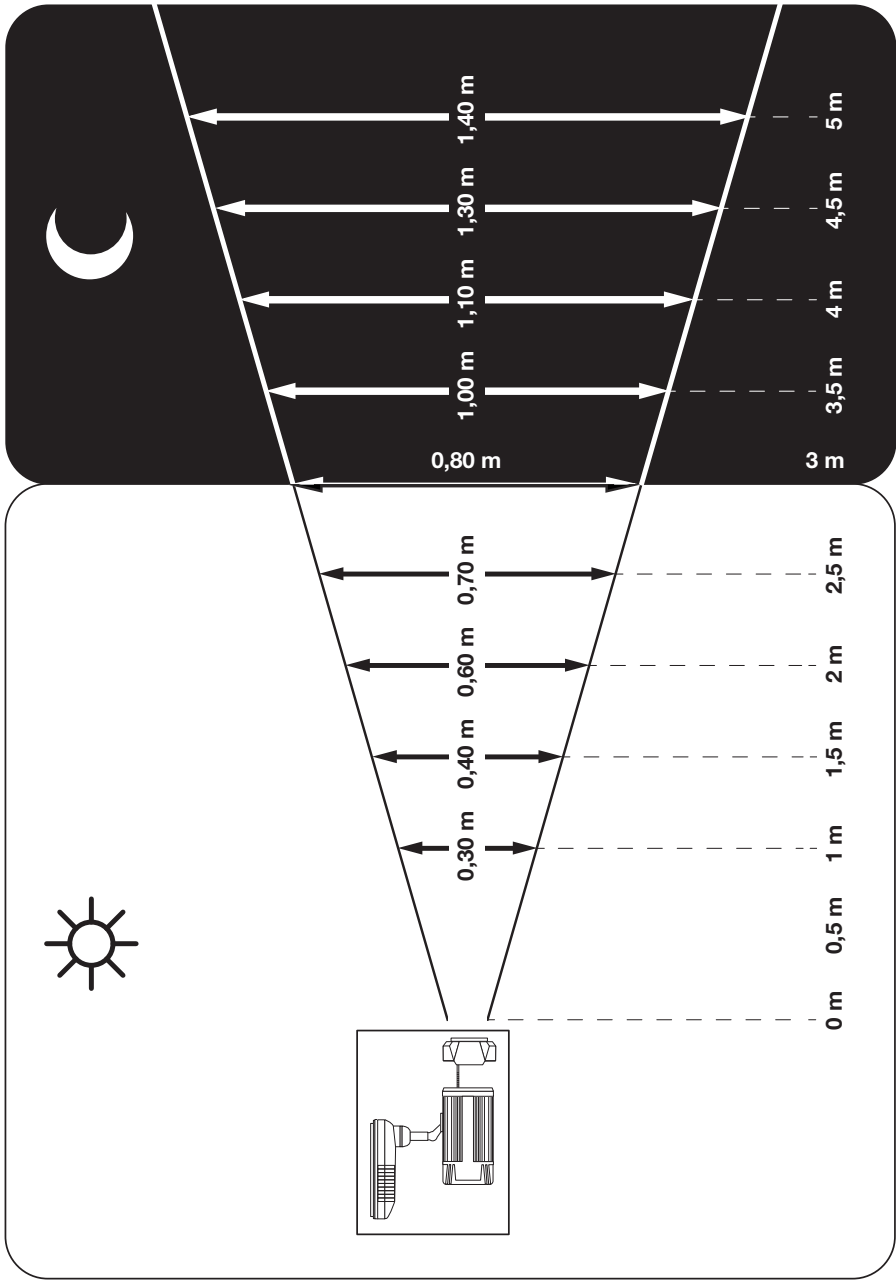
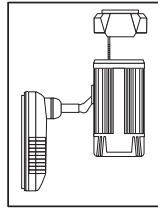


8.



9.





- (D) (A) (RH) Netzanschluss bitte nach den länderspezifischen Errichtungsbestimmungen tätigen
 (GB) Connect to the power supply in accordance with national regulations
 (F) (B) Connexion à l'alimentation conformément aux normes en vigueur
 (I) Effettuare l'allacciamento alla rete secondo le norme di installazione vigenti nel paese d'utilizzo
 (E) La conexión a red debe de realizarse siguiendo las normas específicas de cada países
 (P) Ligar à fonte de alimentação, de acordo com a regulamentação nacional
 (GR) Η σύνδεση με την παροχή ρεύματος να γίνεται σύμφωνα με τις εθνικές προδιαγραφές
 (NL) Aansluiten op het lichtnet, conform de nationale regelgeving
 (S) Nätanslutning skall ske enligt nationella bestämmelser
 (FIN) Kytentä verkkoon kansallisten ohjeiden mukaan
 (N) Koble til strømforsyningen i henhold til nasjonale bestemmelser
 (DK) Nettiislutning jf. landespecifikke bestemmelser
 (CZ) Připojení k síťovému napětí dle platných národních norem
 (RU) Выполнить подключение к сети в соответствии с принятыми в данной стране правилами монтажа
 (H) Csatlakoztassa a tápegységbe a helyi előírásoknak megfelelően
 (PL) Zasilanie należy połączyć zgodnie z wymaganiami odpowiednich norm
 (SK) Zapojte do el. prívodu podľa predpísaných noriem
 (SI) Priključitev na omrežje opravite v skladu z veljavnimi nacionalnimi predpisi
 (TR) Şebeke bağlantısını lütfen ülkeye özgü kurulum kuralları çerçevesinde yapınız
 (HR) Molimo izvršite mrežni priključak prema specifičnim nacionalnim odredbama o njegovom izvršenju
 (RO) Conectați la sursa de tensiune conform prevederilor din țara în care vă aflați
 (BG) Свързането към захранващото напрежение да се направи в съответствие с местните наредби
 (EST) Elektrivõrkkü ühendamiseks jälgida kohalikke elektripaigaldiste ehitamise eeskirju
 (LT) Prijunkite prie maitinimo šaltinio atsižvelgiant į nustatytus valstybinius reikalavimus
 (LV) Pievienojiet barošanas kabeli saskaņā ar nacionālajiem standartiem
 (SEB) Molimo da mrežni priključak provedete prema specifičnim nacionalnim odredbama o njegovom provođenju
 (UA) Підключення до електромережі здійснювати у відповідності до монтажних норм кожної окремої країни



IP20



Intertek
4 0 0 4 9 1 8

OSRAM AG
Steinerne Furt 62
86167 Augsburg, Germany
www.osram.com