

# 13500 Percussion- Ablagetisch

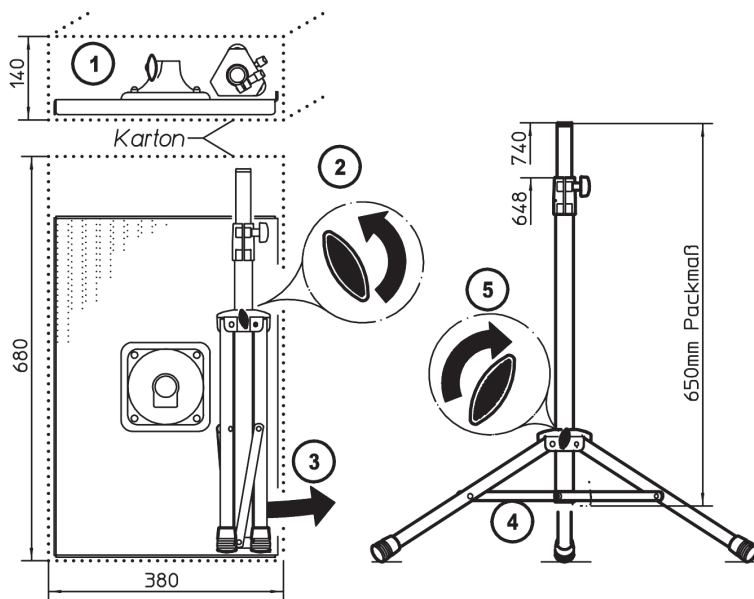
STATIV

- standfest und tragfähig
- großzügig bemessene Ablageplatte
- handliche Bedienelemente
- stufenlose Verstellung der Stativhöhe
- klappbare Füße für platzsparenden Transport
- schnelle Montage ohne Einsatz von Werkzeugen.
- Dimensionen: Höhe 700-1250 mm,  
Platte 573 x 373 x 23 mm, Gewicht: 4,48 kg

Vielen Dank, dass Sie sich für dieses Produkt entschieden haben. Diese Anleitung informiert Sie über alle wichtigen Schritte bei Aufbau und Handhabung. Wir empfehlen, sie auch für den späteren Gebrauch aufzubewahren.

## SICHERHEITSHINWEISE

- Der Untergrund muss tragfähig und eben sein
- Sicherheit der Installation:
  - Traglast mittig ausrichten
  - Füße maximal auseinanderziehen (=waagerechte Streben)
  - Sorge tragen, dass die Ablageplatte stets bis zum Anschlag auf dem Auszugrohr aufliegt: v.a. nach Positionswechsel
- die Möglichkeit das Produkt zusammenzuklappen birgt naturgemäß Einklemmgefahren: umsichtige Handhabung bei Aufbau, Betrieb und Abbau sind daher unverzichtbar

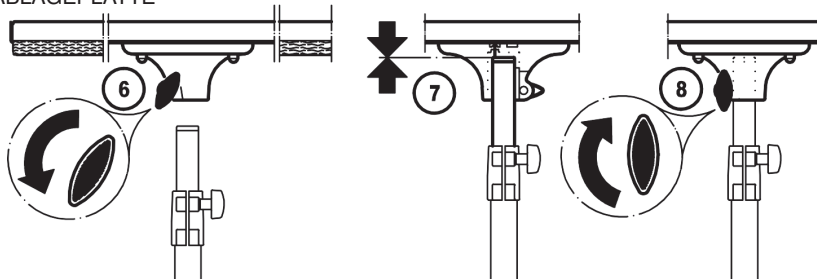


## AUFSTELLANLEITUNG

### STATIV

- 1 Stativ und Platte aus Karton nehmen
- 2 Feststellschraube etwas lösen,
- 3 Beine auseinanderziehen bis...
- 4 ...Fußstreben waagrecht stehen.
- 5 Feststellschraube wieder anziehen.  
BEACHTET: Handkraft genügt völlig, überfestes Anziehen belastet die Bauteile.

### ABLAGEPLATTE



### ABLAGEPLATTE

- 6 Flügelmutter am Unterteller der Platte lösen,
- 7 Unterteller bis zum Anschlag auf das Auszugrohr stecken
- 8 Flügelmutter mehr oder weniger fest anziehen: so kann die Drehbewegung der Ablageplatte von leichtgängig bis zäh eingestellt werden.

## FUNKTIONEN

### HÖHENVERSTELLUNG

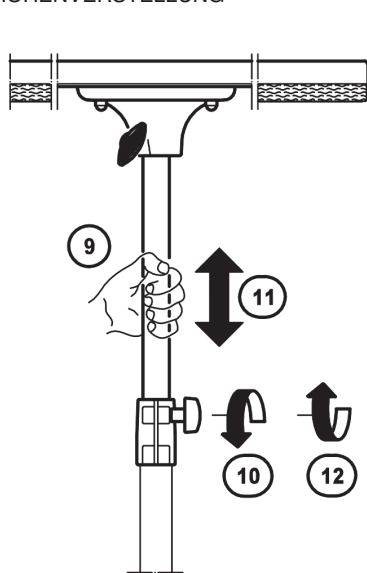
- 9 BEACHTET: Vor dem Lösen der Klemmschraube 10 stets das Auszugrohr mit einer Hand festhalten.

- 10 Klemmschraube der Spannschelle lösen;
- 11 Auszugrohr in gewünschte Höhe bringen
- 12 Klemmschraube wieder festdrehen.

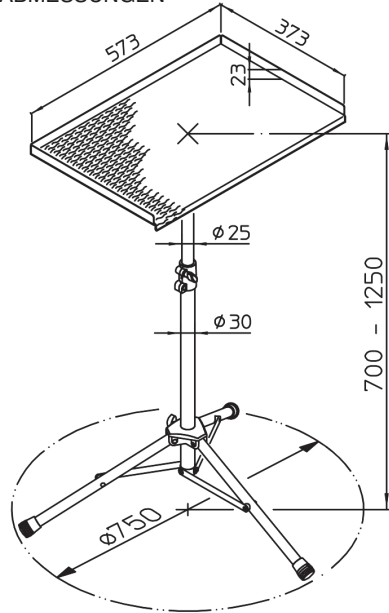
### ABLAGEPLATTE

Die Ablageplatte (innen: 573 x 373 x 23 mm) ist großzügig bemessen und bietet Platz für diverse Gerätschaften. Drei Seitenwände begrenzen die Ablagefläche, während nach vorne die Platte offen bleibt bzw. nach unten geschürzt ist, um eine hohe Steifigkeit zu gewährleisten. Zur Schonung der Instrumente ist die ebene Fläche mit einer geschlossenen Filzmatte beklebt.

### HÖHENVERSTELLUNG



### ABMESSUNGEN



## TECHNISCHE DATEN / SPEZIFIKATION

Material	Rohre, Streben, Ablageplatte: Stahl Schellen, Griffe, Unterteller: Polyamid (PA) Parkettschoner, Klemmkappen: TPE
Traglast	Percussion
Karton, Gewicht	680 x 140 x 380 mm; 4,48 kg
Abmessungen	Rohrkombination: $\varnothing$ 30/25 mm Höhe: 700-1250mm (bei max. Fußkreis $\varnothing$ 750 mm) Ablageplatte: innen 573 x 373 x 23 mm, t=1,5mm
Zubehör (optional)	Tragetasche 11450 Notenablagen 122a, 12218, 131 Brillenablage 16050 u.a. Magnete 11560, 11580

# 13500 Percussion table

## STAND

- sturdy and load bearing
- generously sized tray table
- handy operation elements
- variable adjustment of the stand height
- folding legs for compact transportation
- quick assembly - tools are not needed
- Dimensions: Height 700 - 1250 mm, tray 573 x 373 x 23 mm, weight: 4.48 kg

Thank you for choosing this product. The instructions provide directions to the important setup and handling steps. We recommend you keep these instructions for future reference.

## SAFETY NOTES

- The floor must be load bearing and even.
- Installation safety:
  - Center the laptop (weight bearing load)
  - Pull the legs apart (= horizontal struts)
  - Ensure that the music desk is firmly placed on the extension tube as far as it goes: particularly after the position has been changed.
- The fact that the product is collapsible and adjustable, can result in pinching and wedging of fingers and hands. Careful and attentive handling during setup, operation and disassembly is indispensable.

## SETUP INSTRUCTIONS

### STAND

- 1 Remove stand and tray from the box
  - 2 Loosen the adjustment screw a bit,
  - 3 expand the legs until...
  - 4 ...the connecting struts are level.
  - 5 Re-tighten the clamping screw.
- NOTE: Manual strength is enough; Do not over-tighten the screws it can negatively affect the components.

### TRAY

- 6 Remove the wing nut from the lower plate of the tray,
- 7 Place the lower plate into the extension tube as far as it will go
- 8 Tighten the wing nut more or less: so that the tray movement can be set so that it can be moved easily or that it is held tightly in place.

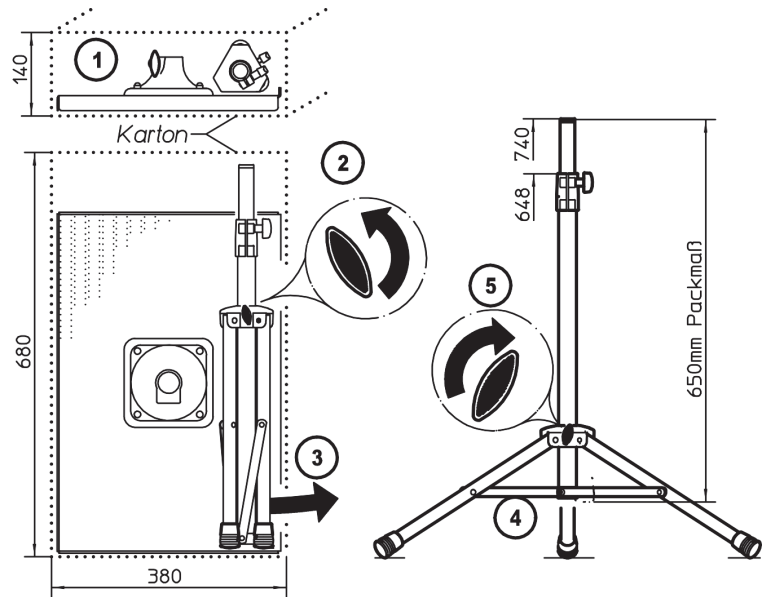
## FUNCTIONS

### HEIGHT ADJUSTMENT

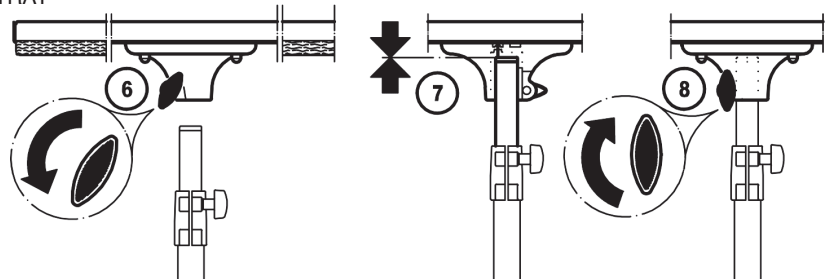
- 9 NOTE:
  - Prior to loosening the clamp screw 10 hold the extension tube in one hand.
- 10 Loosen the clamping screw of the clamp/bracket;
- 11 adjust the extension tube to the desired height
- 12 re-tighten the clamp screw.

### TRAY

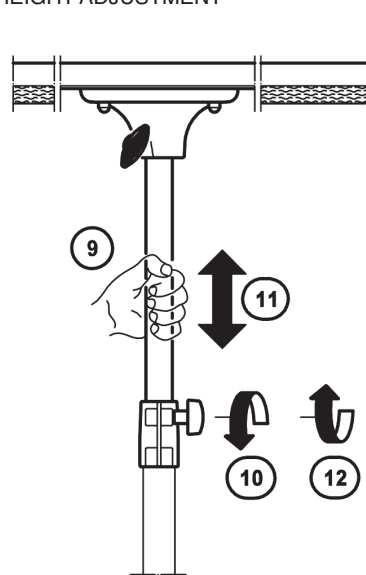
The tray (internal: 573 x 373 x 23 mm) is generously sized and provides space for a variety of gadgets. The tray has three side walls, and the forth front side is open i.e. has an apron to ensure sturdiness. To protect the instruments the surface is covered in a closed felt mat.



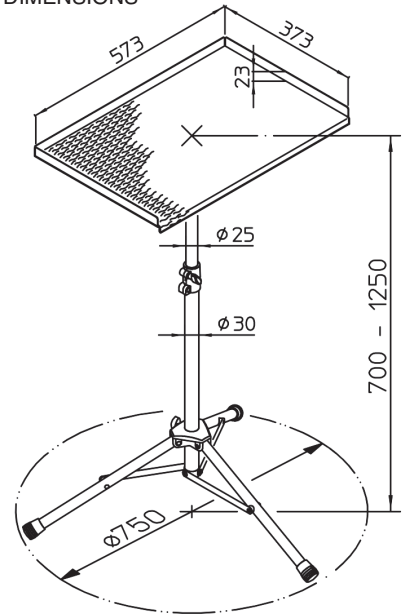
## TRAY



## HEIGHT ADJUSTMENT



## DIMENSIONS



## TECHNICAL DATA

Material	Tubes, struts, tray: Steel Brackets, handles, lower plate: Polyamid (PA) End caps, clamp caps: TPE
Load	Perkussion
Box, weight	680 x 140 x 380 mm; 4.48 kg
Dimensions	Tube Combination: $\varnothing$ 30/25 mm Height: 700-1250mm (max. base- $\varnothing$ 750 mm) Tray: internal 573 x 373 x 23 mm, t=1,5mm
Accessories (optional)	Carrying case 11450 Sheet music trays 122a, 12218, 131 Eye glass holder 16050 among others Magnets 11560, 11580