

# *Millenium*

MPS-450  
e-drum set



Musikhaus Thomann  
Thomann GmbH  
Hans-Thomann-Straße 1  
96138 Burgebrach  
Deutschland  
Telefon: +49 (0) 9546 9223-0  
E-Mail: [info@thomann.de](mailto:info@thomann.de)  
Internet: [www.thomann.de](http://www.thomann.de)

11.11.2019, ID: 454253

## Inhaltsverzeichnis

<b>1</b>	<b>Sicherheitshinweise</b> .....	<b>4</b>
<b>2</b>	<b>Lieferumfang</b> .....	<b>5</b>
<b>3</b>	<b>Zusammenbau</b> .....	<b>7</b>
<b>4</b>	<b>Umweltschutz</b> .....	<b>13</b>

## 1 Sicherheitshinweise



**GEFAHR!**

### **Gefahren für Kinder**

Sorgen Sie dafür, dass Kunststoffhüllen, Verpackungen, etc. ordnungsgemäß entsorgt werden und sich nicht in der Reichweite von Babys und Kleinkindern befinden. Erstickungsgefahr!

Achten Sie darauf, dass Kinder keine Kleinteile vom Gerät (z.B. Bedienknöpfe o.ä.) lösen. Sie könnten die Teile verschlucken und daran ersticken!

Lassen Sie Kinder nicht unbeaufsichtigt elektrische Geräte benutzen.

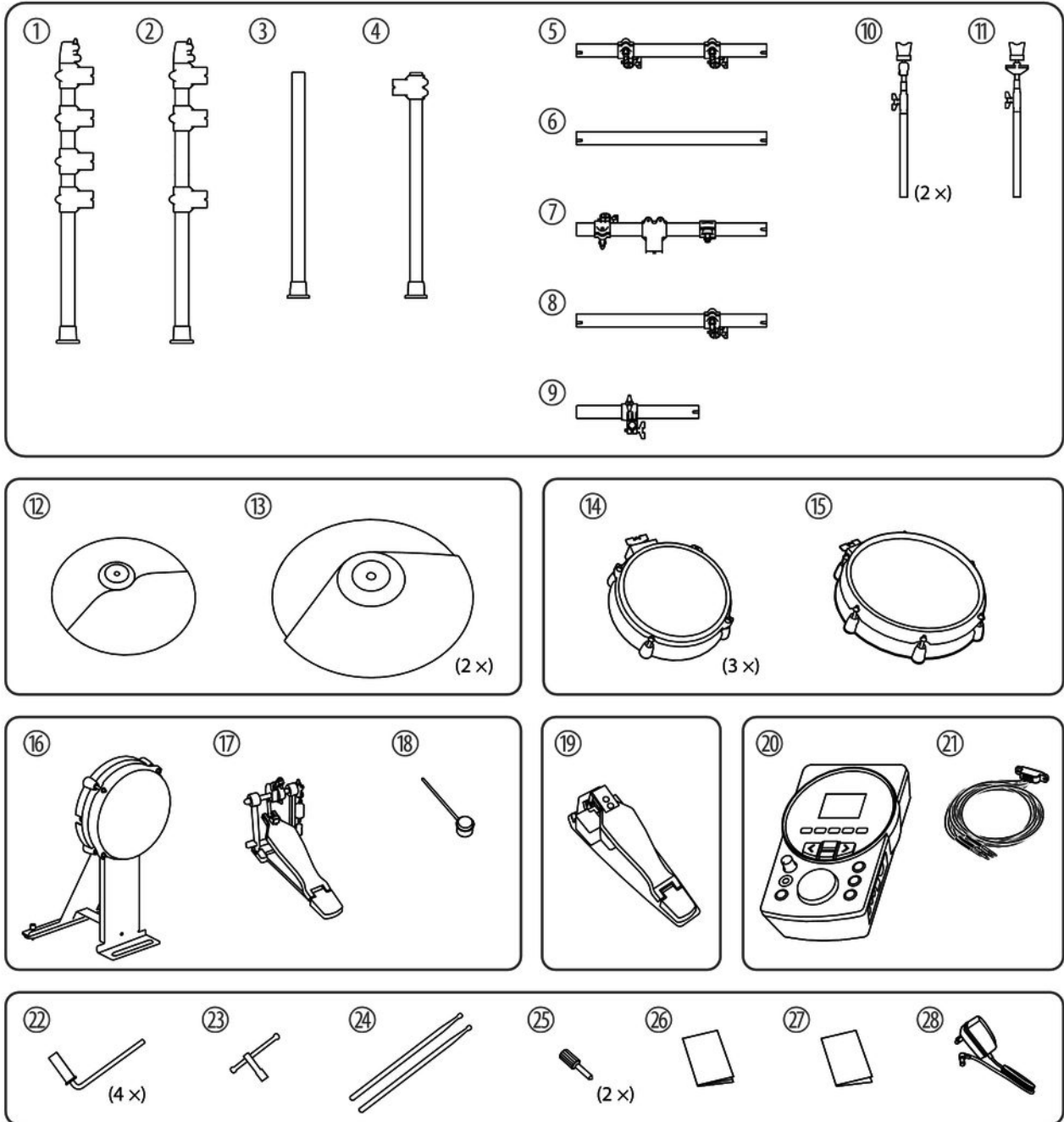
## 2 Lieferumfang



Überprüfen Sie vor dem Aufbau Ihres Drum-Sets die Vollständigkeit der Lieferung anhand der folgenden Liste und der Abbildung.

Pos.	Anz.	
1	1	Seitliches Stützrohr links
2	1	Seitliches Stützrohr rechts
3	1	Stützrohr für Ausleger links
4	1	Stützrohr für Ausleger rechts
5	1	Waagrechtes Verbindungsrohr oben
6	1	Waagrechtes Verbindungsrohr unten
7	1	Ausleger links
8	1	Ausleger rechts
9	1	Ausleger für Snare
10	2	Halterungen für die Cymbals (Crash und Ride)
11	1	Halterung für die Hi-Hat
12	1	Hi-Hat Pad (10 Zoll)
13	2	Crash (12 Zoll, mit Abstoppfunktion), Ride (12 Zoll, mit Abstoppfunktion)
14	3	Tom-Pad 1 (8 Zoll, Mesh Head), Tom-Pad 2 (8 Zoll, Mesh Head), Tom-Pad 3 (8 Zoll, Mesh Head)
15	1	Snare Pad (10 Zoll, Dual Zone, Mesh Head)
16	1	Bass Drum-Pad (8 Zoll)
17	1	Fußmaschine für das Bass Drum-Pad
18	1	Schlägel für die Fußmaschine
19	1	Hi-Hat-Pedal
20	1	e-drum modul Millenium MPS-450
21	1	Mehrfachkabel zum Anschluss der Pads, Cymbals, Fußmaschine und des Hi-Hat-Pedals an das e-Drum-Modul
22	4	Befestigungswinkel für Pads
23	1	Drum-Schlüssel
24	1	Satz Drumsticks
25	2	Handschraube

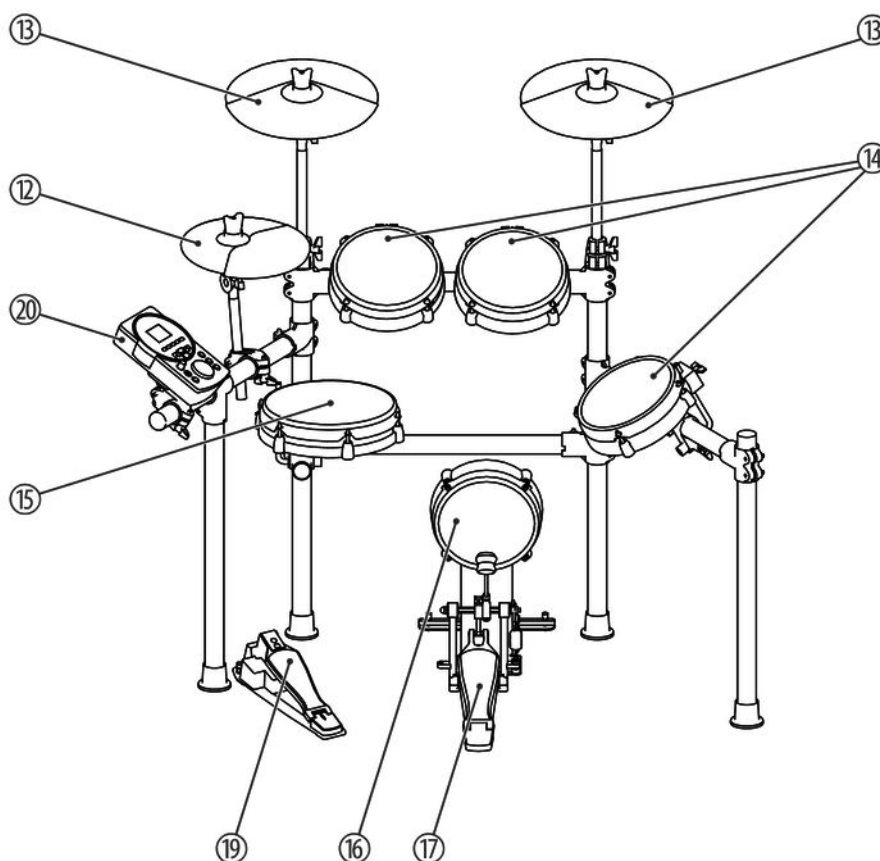
Pos.	Anz.	
26	1	Bedienungsanleitung e-Drum-Modul
27	1	Aufbauanleitung e-Drum-Set
28	1	Steckernetzteil



### 3 Zusammenbau

#### Übersicht

Lösen Sie die Schrauben der einzelnen Klemmen vor dem Zusammenstecken der Rohre. Montieren Sie die verschiedenen Elemente in der angegebenen Reihenfolge. Die endgültigen Positionen der Komponenten gehen aus der folgenden Übersicht hervor.



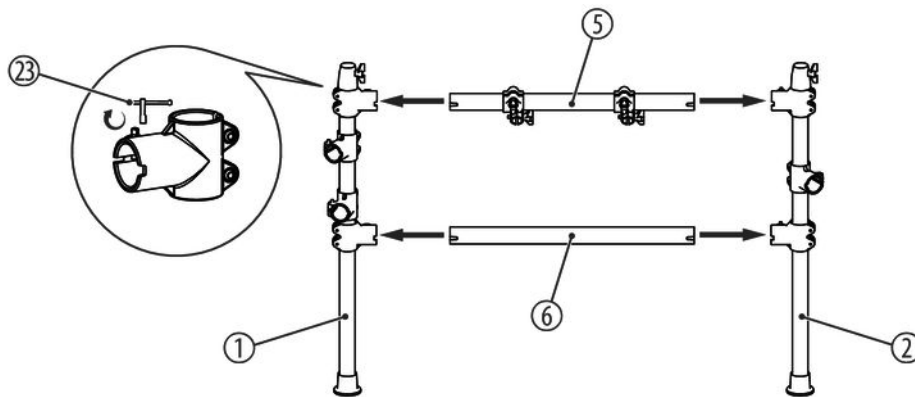
12	Hi-Hat Pad (10 Zoll)
13	Crash (12 Zoll), Ride (12 Zoll)
14	Tom-Pad 1 (8 Zoll), Tom-Pad 2 (8 Zoll), Tom-Pad 3 (8 Zoll)
15	Snare Pad (10 Zoll)
16	Bass Drum-Pad (8 Zoll)
17	Fußmaschine für das Bass Drum-Pad
19	Hi-Hat-Pedal
20	e-drum modul Millenium MPS-450

## Aufbau des Racks

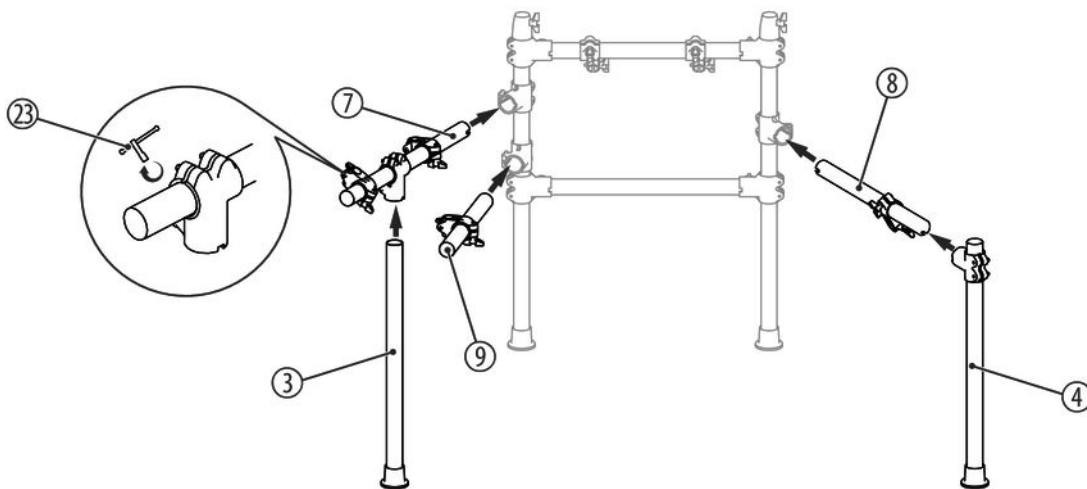
### VORSICHT!

#### Schnittgefahr an Händen und Fingern

Achten Sie beim Zusammenstecken der Verbindungen auf scharfe Kanten an den Metallrohren, Schrauben usw.



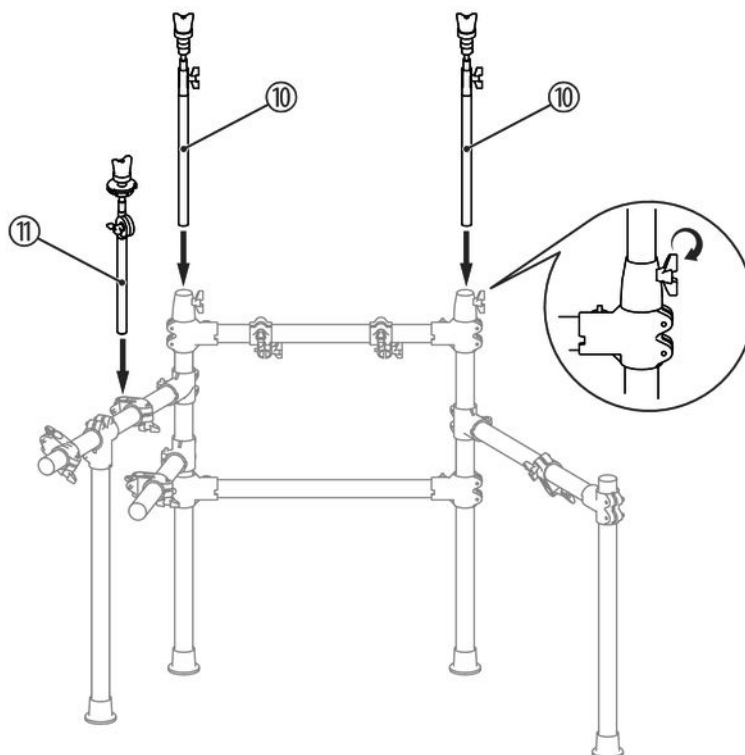
1. Befestigen Sie die waagrechten Verbindungsrohre (5, 6) an den seitlichen Stützrohren (1, 2).
2. Ziehen Sie anschließend die Befestigungsschrauben mit dem Drum-Schlüssel (23) fest.



1. Befestigen Sie die drei seitlichen Ausleger des Racks (7, 8, 9) in den vorgesehenen Befestigungsklemmen.
2. Befestigen Sie die Stützrohre (3, 4) für die Ausleger in den vorgesehenen Befestigungsklemmen. Achten Sie darauf, dass die Enden der Stützrohre (3, 4) am Boden aufliegen.

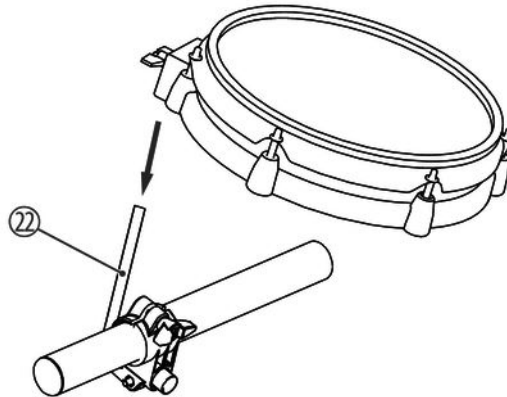


- 3.** ➤ Ziehen Sie anschließend die Befestigungsschrauben mit dem Drum-Schlüssel (23) fest.



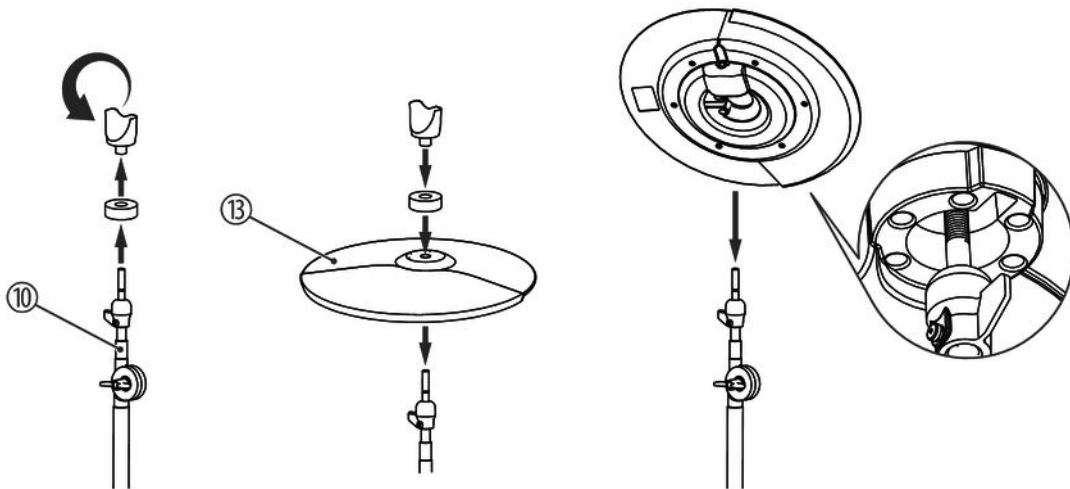
- 1.** ➤ Setzen Sie die Halterungen (10, 11) für die Cymbals (Crash, Ride) und das Hi-Hat in die vorgesehenen Befestigungsklemmen am Rack. Fixieren Sie die Halterungen mit Hilfe der Befestigungsschrauben in der gewünschten Höhe.
- 2.** ➤ Lösen Sie die Fixierschrauben an den Gelenken der Halterungen und drehen Sie die Halterungen in die gewünschten Spielpositionen. Ziehen Sie anschließend die Fixierschrauben wieder fest.

## Pads am Rack befestigen



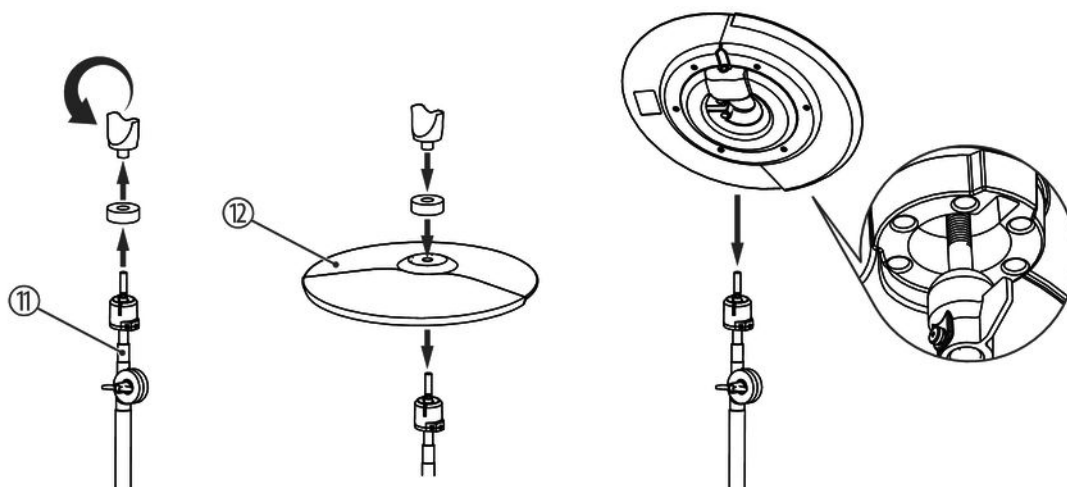
1. Schieben Sie die Kunststoffenden der Befestigungswinkel (22) auf Anschlag in die vorgesehenen Halterungen am Rack. Ziehen Sie die Flügelmuttern an den Halterungen anschließend handfest an.
2. Befestigen Sie Pads (14, 15) an den Befestigungswinkeln (22) und ziehen Sie die Flügelmutter der Pads handfest an.
3. Richten Sie die Pads am Rack nach Ihren Bedürfnissen aus und ziehen Sie die Flügelmutter der Halterungen und die Flügelmutter der Pads anschließend gleichmäßig fest.

## Cymbals am Rack befestigen



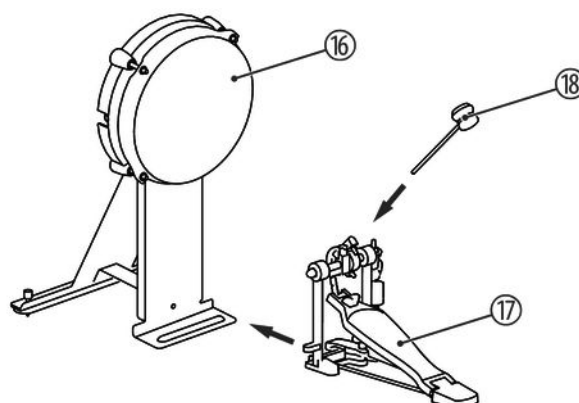
1. Schrauben Sie die Flügelmutter an den Cymbal-Halterungen (10) ab und nehmen Sie die Filzscheiben von den Haltern.
2. Setzen Sie die Cymbals (13) wie in der Abbildung dargestellt auf die Halter. Achten Sie darauf, dass das Crash-Pad (10 Zoll) auf der linken Halterung und das Ride-Pad (12 Zoll) auf der rechten Cymbal-Halterung angebracht wird.
3. Setzen Sie die Filzscheiben auf und befestigen Sie die Cymbals (13) mit den zugehörigen Flügelmutter auf den Halterungen.

### Hi-Hat am Rack befestigen



1. ➤ Schrauben Sie die Flügelmuttern an der Hi-Hat-Halterung (11) ab und nehmen Sie die Filzscheiben von den Haltern.
2. ➤ Setzen Sie das Hi-Hat (12) wie in der Abbildung dargestellt auf die Halterung.
3. ➤ Setzen Sie die Filzscheiben auf und befestigen Sie das Hi-Hat (12) mit der zugehörigen Flügelmutter auf der Halterung.

### Fußmaschine aufbauen

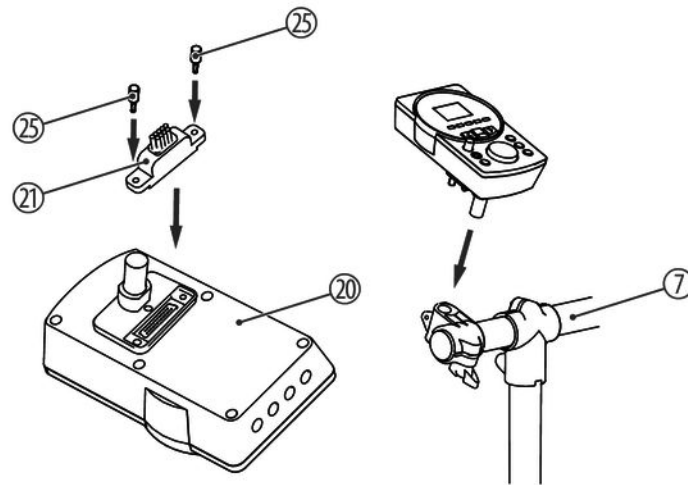


1. ➤ Rasten Sie den Bolzen der Fußmaschine (17) in die vorgesehene Bohrung am Bass Drum-Pad (16) ein.
2. ➤ Setzen Sie den Schlägel (18) in die vorgesehene Bohrung am Drehkopf der Fußmaschine (16) und ziehen Sie die Befestigungsschraube mit dem Drum-Schlüssel (23) fest.

#### **Schlägel ausrichten**

Achten Sie auf die richtige Ausrichtung des Schlägels. Der Schlägel darf nur mit der Kunststoffseite auf das Bass Drum-Pad schlagen, da ansonsten die Mesh Head-Bespannung reißen kann.

## Drum-Modul am Rack befestigen



1. Stecken Sie den D-Sub-Stecker des Mehrfachkabels (21) in die entsprechende Buchse auf der Unterseite des Drum-Moduls.
2. Ziehen Sie den D-Sub-Stecker mit den Handschrauben (25) fest.
3. Setzen Sie das Drum-Modul (20) auf Anschlag in die freie Halterung des linken Auslegers (7).
4. Richten Sie das Modul aus und ziehen Sie die Flügelmutter der Halterung fest.

## Bass drum und Hi-Hat-Pedal positionieren

1. Platzieren Sie die Fußmaschine mit dem Bass Drum-Pad mittig unter dem Rack. Positionieren Sie die Fußmaschine mittig vor dem Pad.
2. Platzieren Sie das Hi-Hat-Pedal links vom Bass Drum-Pad.

## Einrichten und Verkabeln

Richten Sie das Rack, die Pads und die Cymbals nach Ihren Bedürfnissen ein. Positionieren Sie zuletzt die Fußmaschine mit dem Bass Drum-Pad und das Hi-Hat-Pedal vor dem Rack und verkabeln Sie alle Trigger mit dem e-Drum-Modul.

## 4 Umweltschutz

### Verpackungsmaterial entsorgen



Für die Verpackungen wurden umweltverträgliche Materialien gewählt, die einer normalen Wiederverwertung zugeführt werden können. Sorgen Sie dafür, dass Kunststoffhüllen, Verpackungen, etc. ordnungsgemäß entsorgt werden.

Werfen Sie diese Materialien nicht einfach weg, sondern sorgen Sie dafür, dass sie einer Wiederverwertung zugeführt werden. Beachten Sie die Hinweise und Kennzeichen auf der Verpackung.

### Entsorgen Ihres Altgeräts



Dieses Produkt unterliegt der europäischen Richtlinie über Elektro- und Elektronik-Altgeräte (WEEE-Richtlinie – Waste Electrical and Electronic Equipment) in ihrer jeweils aktuell gültigen Fassung. Entsorgen Sie Ihr Altgerät nicht mit dem normalen Hausmüll.

Entsorgen Sie das Produkt über einen zugelassenen Entsorgungsbetrieb oder über Ihre kommunale Entsorgungseinrichtung. Beachten Sie dabei die in Ihrem Land geltenden Vorschriften. Setzen Sie sich im Zweifelsfall mit Ihrer Entsorgungseinrichtung in Verbindung.





