

Millenium

HD-120
e-drum set

Musikhaus Thomann
Thomann GmbH
Hans-Thomann-Straße 1
96138 Burgebrach
Deutschland
Telefon: +49 (0) 9546 9223-0
E-Mail: info@thomann.de
Internet: www.thomann.de

09.04.2019, ID: 461227

Inhaltsverzeichnis

1	Sicherheitshinweise.....	4
2	Lieferumfang.....	5
3	Zusammenbau.....	7
4	Umweltschutz.....	14

1 Sicherheitshinweise



GEFAHR!

Gefahren für Kinder

Sorgen Sie dafür, dass Kunststoffhüllen, Verpackungen, etc. ordnungsgemäß entsorgt werden und sich nicht in der Reichweite von Babys und Kleinkindern befinden. Erstickungsgefahr!

Achten Sie darauf, dass Kinder keine Kleinteile vom Gerät (z.B. Bedienknöpfe o.ä.) lösen. Sie könnten die Teile verschlucken und daran ersticken!

Lassen Sie Kinder nicht unbeaufsichtigt elektrische Geräte benutzen.

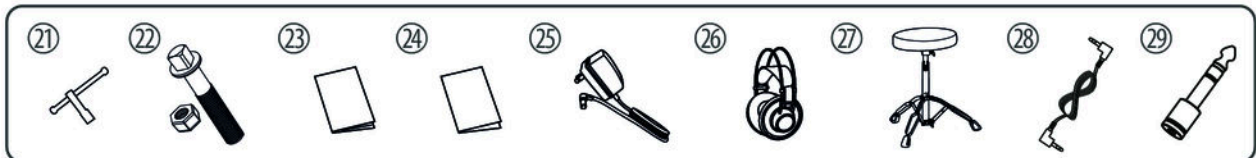
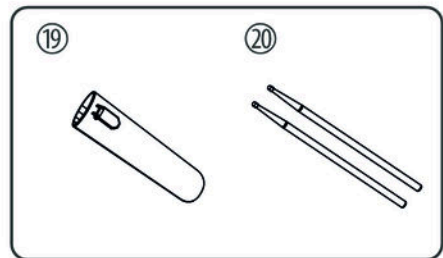
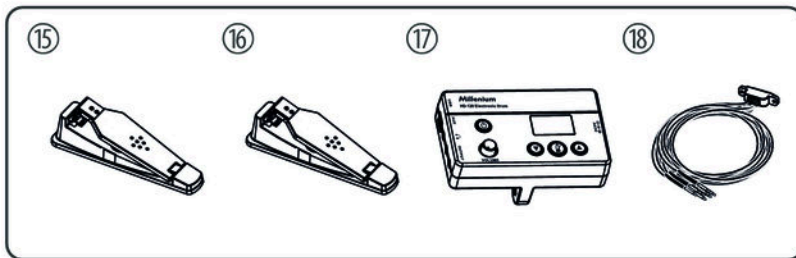
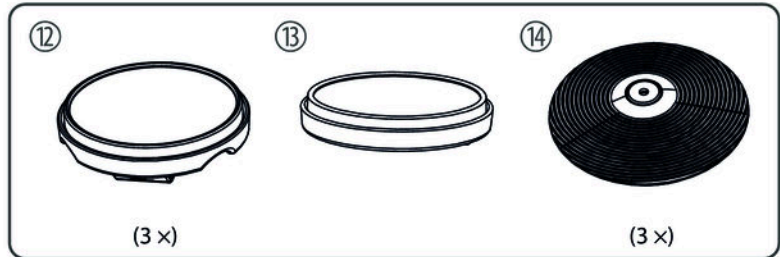
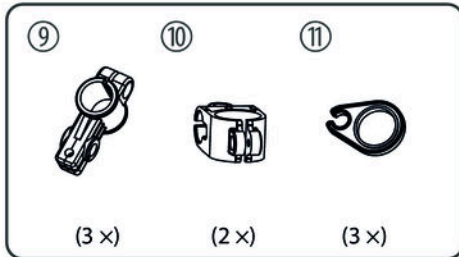
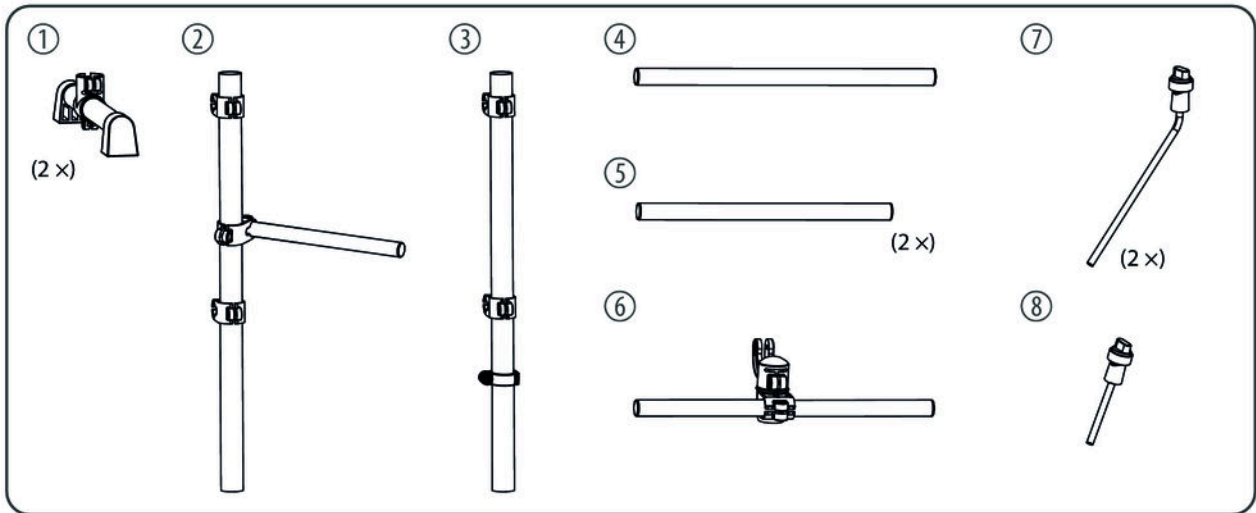
2 Lieferumfang



Überprüfen Sie vor dem Aufbau Ihres Drum-Sets die Vollständigkeit der Lieferung anhand der folgenden Liste und der Abbildung.

Pos.	Anz.	
1	2	Rackfuß
2	1	Seitliches Stützrohr links
3	1	Seitliches Stützrohr rechts
4	1	Waagrechtes Verbindungsrohr unten
5	2	Seitlicher Ausleger links und rechts
6	1	Waagrechtes Verbindungsrohr oben
7	2	Halterung für die Cymbals (Crash und Ride)
8	1	Halterung für die Hi-Hat
9	3	Gelenk für die Cymbals und die Hi-Hat
10	2	Klemme für waagrechtes Verbindungsrohr oben
11	3	Fixierung für das Mehrfachkabel
12	3	Tom-Pad 1 (7 Zoll), Tom-Pad 2 (7 Zoll), Tom-Pad 3 (7 Zoll)
13	1	Snare-Pad (7 Zoll)
14	3	Crash (9 Zoll), Ride (9 Zoll), Hi-Hat (9 Zoll)
15	1	Hi-Hat-Pedal
16	1	Bass Drum-Pedal
17	1	e-drum-Modul Millenium HD-120
18	1	Mehrfachkabel zum Anschluss der Pads, Cymbals, Fußmaschine und des Hi-Hat-Pedals an das e-Drum-Modul
19	1	Drumstick-Halterung
20	1	Satz Drumsticks
21	1	Drum-Schlüssel
22	22	Befestigungsschrauben, ausgeführt als Vierkantschrauben
23	1	Bedienungsanleitung e-drum-Modul
24	1	Aufbauanleitung e-drum-Set
25	2	Steckernetzteil

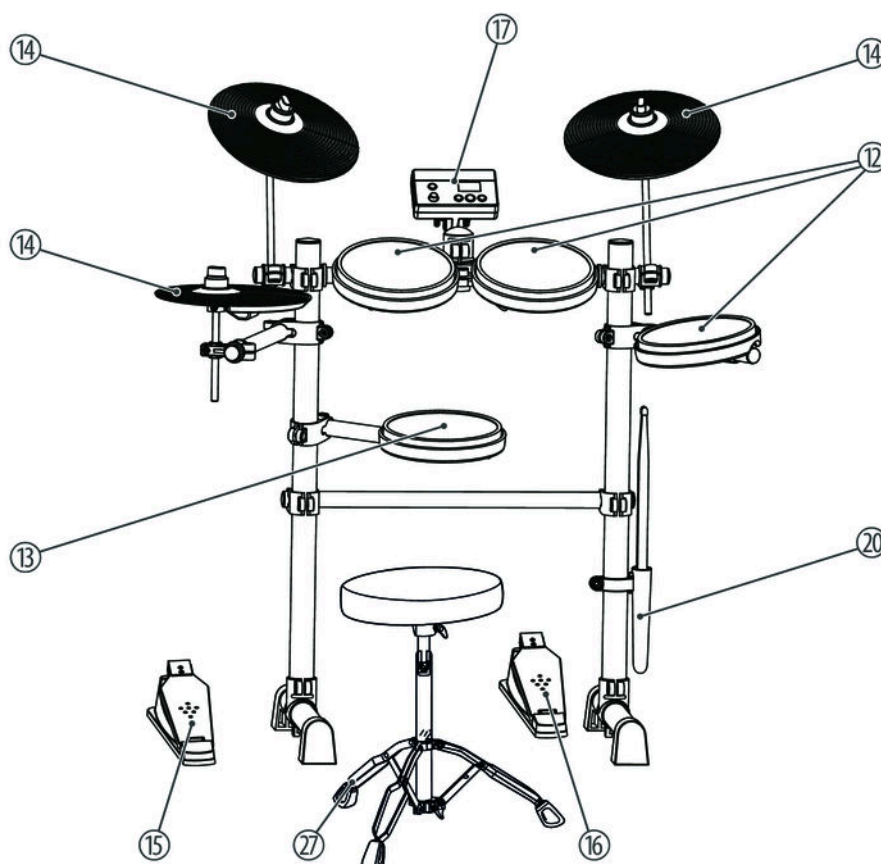
Pos.	Anz.	
26	1	Kopfhörer
27	1	Sitz
28	1	3,5-mm-Stereo-Klinkenkabel
29	1	Kopfhöreradapter von 3,5-mm-Stereo-Klinke auf 6,3-mm-Stereo-Klinke



3 Zusammenbau

Übersicht

Lösen Sie die Befestigungsschrauben (22) der einzelnen Klemmen vor dem Zusammenstecken der Rohre. Montieren Sie die verschiedenen Elemente in der angegebenen Reihenfolge. Die endgültigen Positionen der Komponenten gehen aus der folgenden Übersicht hervor.



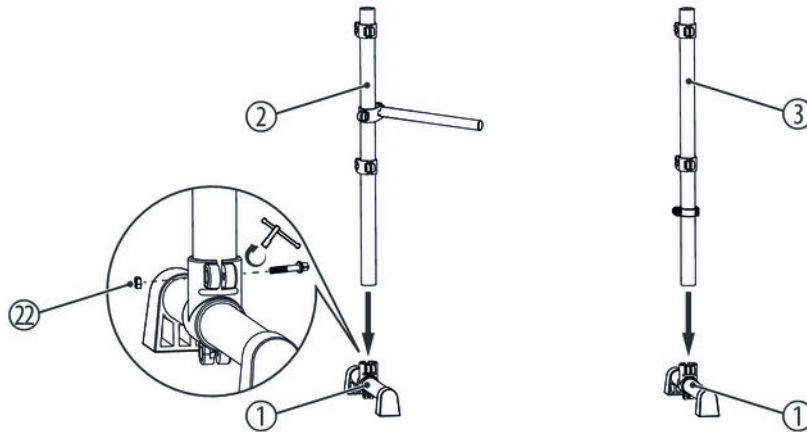
12	Tom-Pad 1 (7 Zoll), Tom-Pad 2 (7 Zoll), Tom-Pad 3 (7 Zoll)
13	Snare-Pad (7 Zoll)
14	Crash (9 Zoll), Ride (9 Zoll), Hi-Hat (9 Zoll)
15	Hi-Hat-Pedal
16	Bass Drum-Pedal
17	e-drum-Modul Millenium HD-120
20	Drumstick-Halterung
27	Sitz

Aufbau des Racks

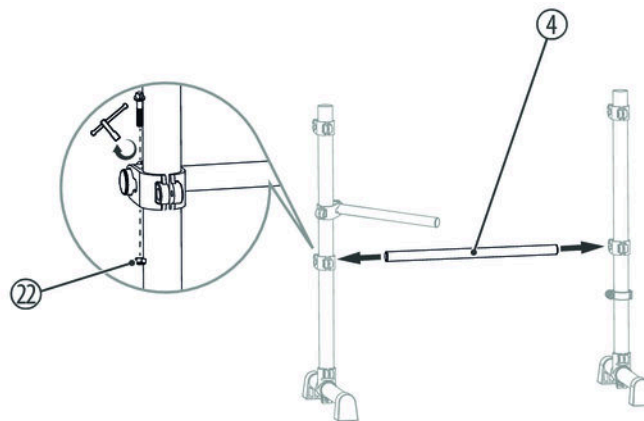
VORSICHT!

Schnittgefahr an Händen und Fingern

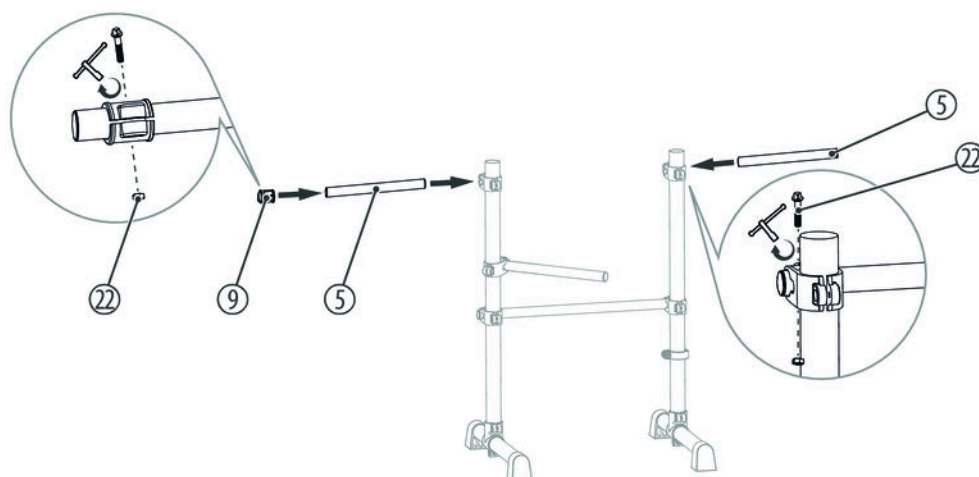
Achten Sie beim Zusammenstecken der Verbindungen auf scharfe Kanten an den Metallrohren, Schrauben usw.



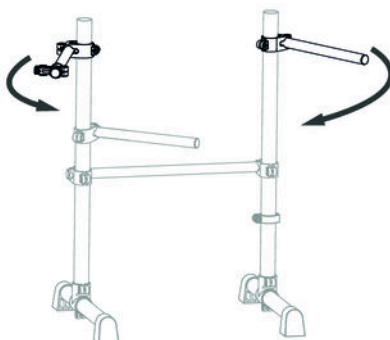
1. ➤ Befestigen Sie die seitlichen Stützrohre (2, 3) an den Rackfüßen (1).
2. ➤ Ziehen Sie anschließend die Befestigungsschrauben (22) mit dem Drum-Schlüssel (21) fest.



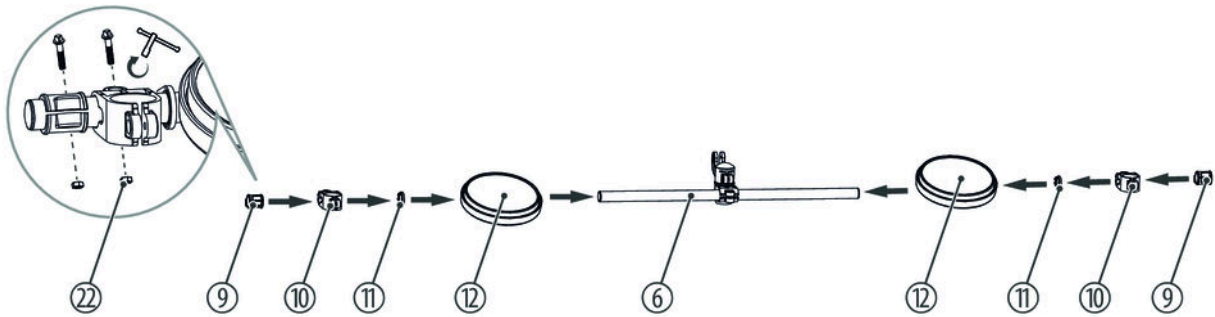
1. ➤ Befestigen Sie das waagrechte Verbindungsrohr (4) in den vorgesehenen Befestigungsklemmen der seitlichen Stützrohre (2, 3).
2. ➤ Ziehen Sie anschließend die Befestigungsschrauben (22) mit dem Drum-Schlüssel (21) fest.



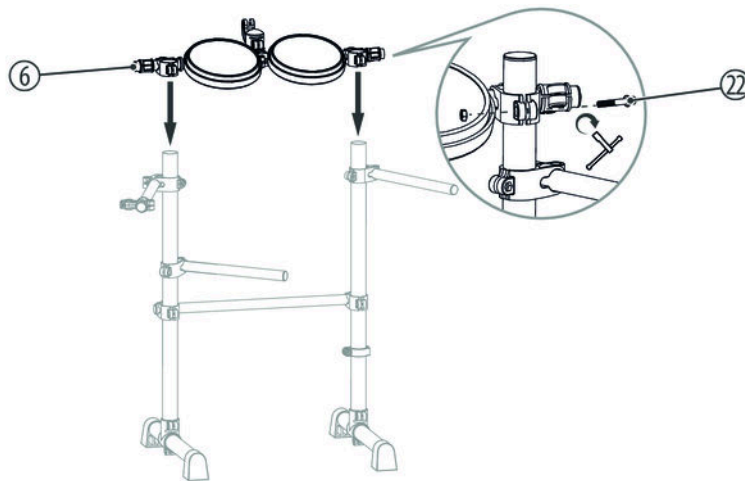
1. ➤ Befestigen Sie die zwei seitlichen Ausleger (5) in den vorgesehenen Befestigungsklemmen am Rack.
2. ➤ Ziehen Sie anschließend die Befestigungsschrauben (22) mit dem Drum-Schlüssel (21) fest.
3. ➤ Befestigen Sie das Gelenk für die Hi-Hat (9) auf den seitlichen Aufleger.
4. ➤ Schieben Sie das Gelenk für die Hi-Hat (9) in die gewünschte Position und ziehen Sie anschließend die Befestigungsschrauben (22) mit dem Drum-Schlüssel (21) fest.



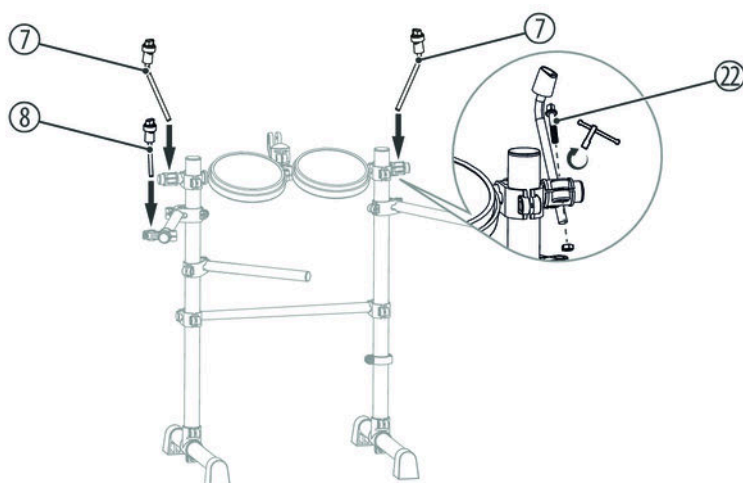
1. ➤ Lösen Sie die Befestigungsschrauben (22) der Befestigungsklemmen an den seitlichen Stützrohren mit dem Drum-Schlüssel (21).
2. ➤ Drehen Sie die seitlichen Ausleger in die gewünschte Position und ziehen Sie anschließend die Befestigungsschrauben (22) mit dem Drum-Schlüssel (21) wieder fest.



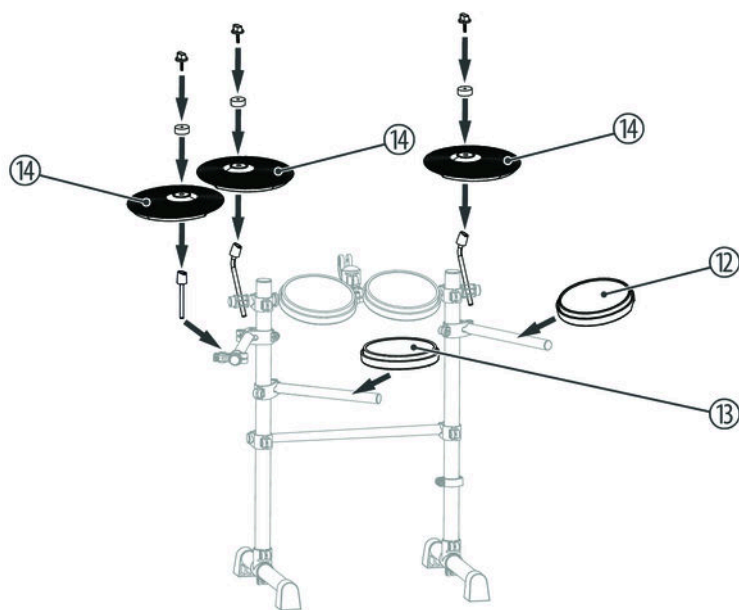
1. Befestigen Sie die Tom-Pads (12), die Fixierungen für das Mehrfachkabel (11), die Klemmen für das waagrechte Verbindungsrohr (10) sowie die Gelenke für die Cymbals (9) in der Reihenfolge wie in der Abbildung dargestellt am waagrecht Verbindungsrohr (6).
2. Ziehen Sie anschließend die Befestigungsschrauben (22) der einzelnen Komponenten mit dem Drum-Schlüssel (21) fest.



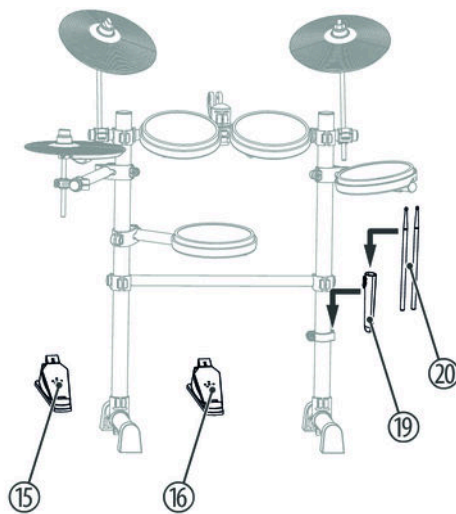
1. Befestigen Sie das waagrechte Verbindungsrohr (6) an den seitlichen Stützrohren (2, 3).
2. Ziehen Sie anschließend die Befestigungsschrauben (22) mit dem Drum-Schlüssel (21) fest.



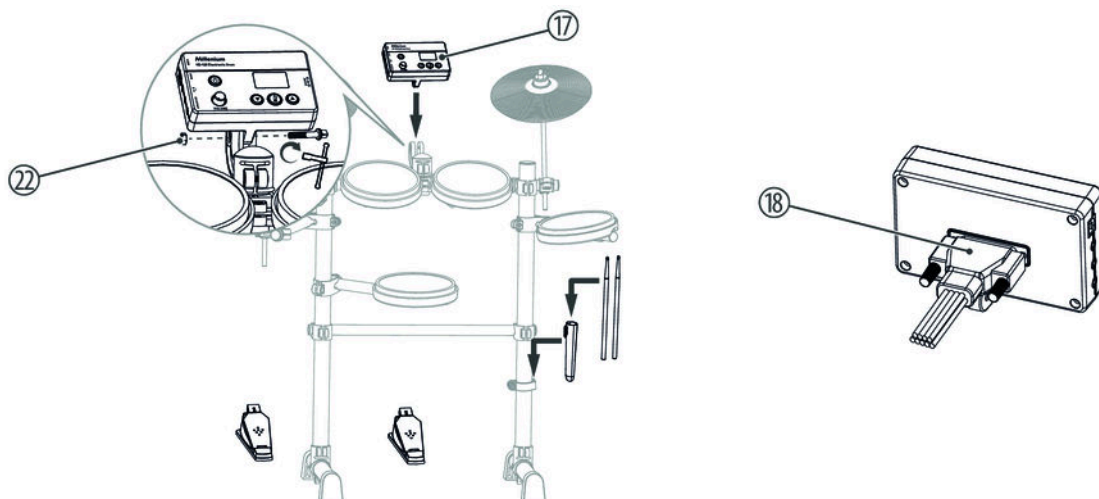
1. Befestigen Sie die Halterungen für die Cymbals (7) und die Hi-Hat (8) in den Gelenken für die Cymbals und die Hi-Hat (9).
2. Ziehen Sie anschließend die Befestigungsschrauben (22) mit dem Drum-Schlüssel (21) fest.



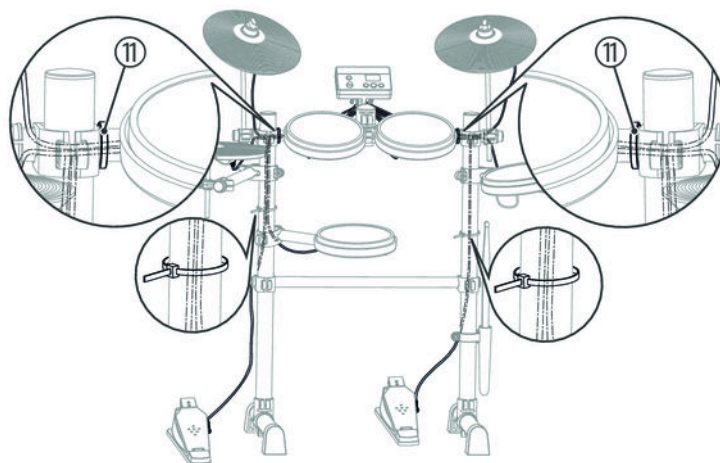
1. Schrauben Sie die Flügelmuttern an den Halterungen für die Cymbals (7) und die Hi-Hat (8) ab und nehmen Sie die Filzscheiben von den Haltern.
2. Setzen Sie die Cymbals (14) wie in der Abbildung dargestellt auf die Halter.
3. Setzen Sie die Filzscheiben auf und befestigen Sie die Cymbals (14) mit den zugehörigen Flügelmuttern auf den Halterungen.
4. Befestigen Sie das Tom-Pad (12) auf dem seitlichen Ausleger (5) und das Snare-Pad (13) auf dem Ausleger des seitlichen Stützrohrs (2).



1. Hängen Sie die Drumstick-Halterung (19) in die vorgesehene Schiene am seitlichen Stützrohr (3) ein und verstauen Sie die Drumsticks (20) in der Drumstick-Halterung.
2. Stellen Sie das Hi-Hat-Pedal (15) und das Bass Drum-Pedal (16) auf.



1. Setzen Sie das e-drum-Modul (17) auf Anschlag in die freie Halterung des waagrechten Verbindungsrohrs (6).
2. Richten Sie das e-drum-Modul aus und ziehen Sie anschließend die Befestigungsschrauben (22) mit dem Drum-Schlüssel (21) fest.
3. Stecken Sie den D-Sub-Stecker des Mehrfachkabels (18) in die entsprechende Buchse auf der Unterseite des e-drum-Moduls.
4. Ziehen Sie den D-Sub-Stecker mit den Handschrauben des e-drum-Moduls fest.



- 1.** ▶ Richten Sie das Rack, die Pads und die Cymbals nach Ihren Bedürfnissen ein. Positionieren Sie zuletzt das Hi-Hat-Pedal und das Bass Drum-Pedal vor dem Rack und verkabeln Sie alle Trigger mit dem e-Drum-Modul.
- 2.** ▶ Positionieren Sie das Bass Drum-Pedal mittig unter dem Rack.
- 3.** ▶ Positionieren Sie das Hi-Hat-Pedal links vom Rack.
- 4.** ▶ Befestigen Sie die Kabel mit der Klemme für das waagrechte Verbindungsrohr (10) und mit Kabelbindern an den seitlichen Stützrohren, um Stolperfallen zu vermeiden.

4 Umweltschutz

Verpackungsmaterial entsorgen



Für die Verpackungen wurden umweltverträgliche Materialien gewählt, die einer normalen Wiederverwertung zugeführt werden können. Sorgen Sie dafür, dass Kunststoffhüllen, Verpackungen, etc. ordnungsgemäß entsorgt werden.

Werfen Sie diese Materialien nicht einfach weg, sondern sorgen Sie dafür, dass sie einer Wiederverwertung zugeführt werden. Beachten Sie die Hinweise und Kennzeichen auf der Verpackung.

Entsorgen Ihres Altgeräts



Dieses Produkt unterliegt der europäischen Richtlinie über Elektro- und Elektronik-Altgeräte (WEEE-Richtlinie – Waste Electrical and Electronic Equipment) in ihrer jeweils aktuell gültigen Fassung. Entsorgen Sie Ihr Altgerät nicht mit dem normalen Hausmüll.

Entsorgen Sie das Produkt über einen zugelassenen Entsorgungsbetrieb oder über Ihre kommunale Entsorgungseinrichtung. Beachten Sie dabei die in Ihrem Land geltenden Vorschriften. Setzen Sie sich im Zweifelsfall mit Ihrer Entsorgungseinrichtung in Verbindung.

