

**Millenium** **Drums**

MPS-750X

Aufbauanleitung

E-Drum-Set

Thomann GmbH  
Hans-Thomann-Straße 1  
96138 Burgebrach  
Deutschland  
Telefon: +49 (0) 9546 9223-0  
Internet: [www.thomann.de](http://www.thomann.de)

17.06.2022, ID: 464015, 493327 (V2)

## Inhaltsverzeichnis

1	Sicherheitshinweise.....	5
2	Lieferumfang.....	6
3	Zusammenbau.....	8
4	Umweltschutz.....	17



# 1 Sicherheitshinweise

## **GEFAHR!**

### **Gefahren für Kinder**

Sorgen Sie dafür, dass Kunststoffhüllen, Verpackungen, etc. ordnungsgemäß entsorgt werden und sich nicht in der Reichweite von Babys und Kleinkindern befinden. Erstickungsgefahr!

Achten Sie darauf, dass Kinder keine Kleinteile vom Gerät (z.B. Bedienknöpfe o.ä.) lösen. Sie könnten die Teile verschlucken und daran ersticken!

Lassen Sie Kinder nicht unbeaufsichtigt elektrische Geräte benutzen.

## **HINWEIS!**

### **Mögliche Fleckenbildung**

Der enthaltene Weichmacher in den Gummifüßen dieses Produkts kann unter Umständen mit der Beschichtung des Untergrunds reagieren und nach einiger Zeit dunkle Schatten hinterlassen, die sich nicht wieder entfernen lassen.

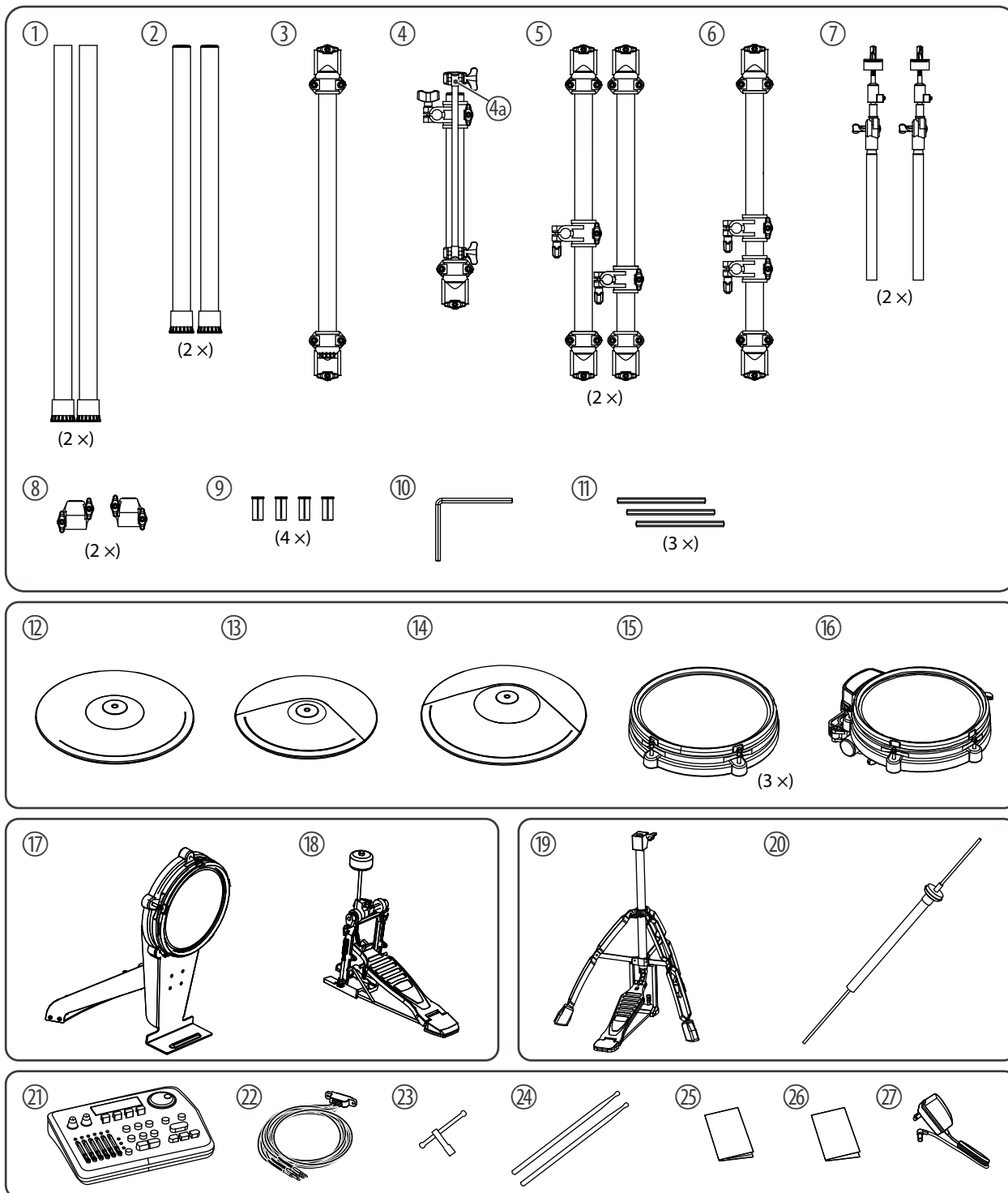
Bitte bringen Sie die Gummifüße im Zweifelsfall nicht in direkten Kontakt mit dem Untergrund und benutzen Sie gegebenenfalls eine geeignete Unterlage, z.B. Filzgleiter oder Ähnliches.

## 2 Lieferumfang



Überprüfen Sie vor dem Aufbau Ihres Drum-Sets die Vollständigkeit der Lieferung anhand der folgenden Liste und der Abbildung.

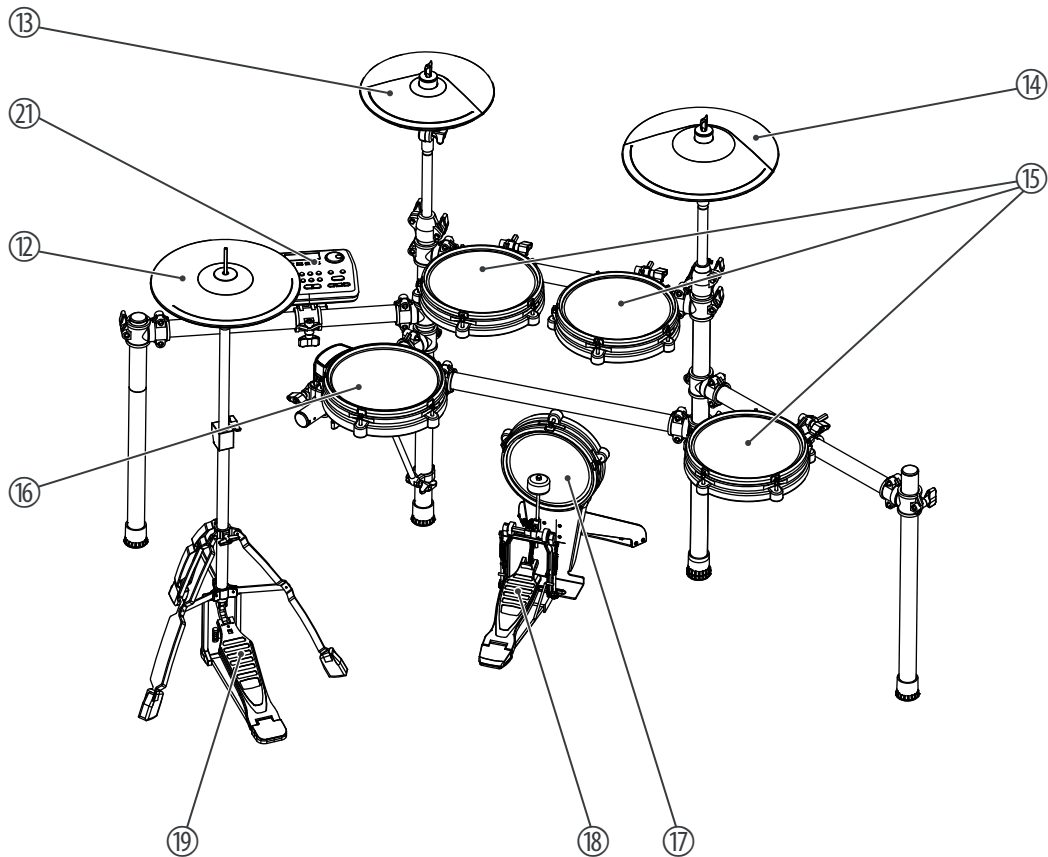
Pos.	Anz.	
1	2	Seitliches Stützrohr links und rechts
2	2	Stützrohr für Ausleger links und rechts
3	1	Waagrechtes Verbindungsrohr unten
4	1	Ausleger für die Snare
5	2	Ausleger links und rechts
6	1	Waagrechtes Verbindungsrohr oben
7	2	Cymbal-Halterung (Crash und Ride)
8	2	Verbindung für die Cymbal-Halterung (Crash und Ride)
9	4	Hülse für Befestigungswinkel/Befestigungsstange für die Pads
10	1	Befestigungswinkel für die Pads
11	3	Befestigungsstange für die Pads
12	1	Hi-Hat Pad (10 Zoll)
13	1	Crash (12 Zoll, Zwei Zonen, mit Abstoppfunktion)
14	1	Ride (14 Zoll, Drei Zonen, mit Abstoppfunktion)
15	3	Tom-Pad (10 Zoll, Zwei Zonen, Mesh Head)
16	1	Snare-Pad (10 Zoll, Zwei Zonen, Mesh Head)
17	1	Bass Drum-Pad (8 Zoll, Mesh Head)
18	1	Fußmaschine für das Bass Drum-Pad
19	1	Hi-Hat-Stativ mit Pedal
20	1	Hi-Hat-Halterung
21	1	e-Drum-Modul Millenium MPS-750X
22	1	Mehrfachkabel zum Anschluss der Pads, Cymbals, Fußmaschine und des Hi-Hat-Pedals an das e-Drum-Modul
23	1	Drum-Schlüssel
24	1	Satz Drumsticks
25	1	Bedienungsanleitung e-Drum-Modul
26	1	Aufbauanleitung e-Drum-Set
27	1	Steckernetzteil



### 3 Zusammenbau

#### Übersicht

Lösen Sie die Schrauben der einzelnen Klemmen vor dem Zusammenstecken der Rohre. Montieren Sie die verschiedenen Elemente in der angegebenen Reihenfolge. Die endgültigen Positionen der Komponenten gehen aus der folgenden Übersicht hervor.

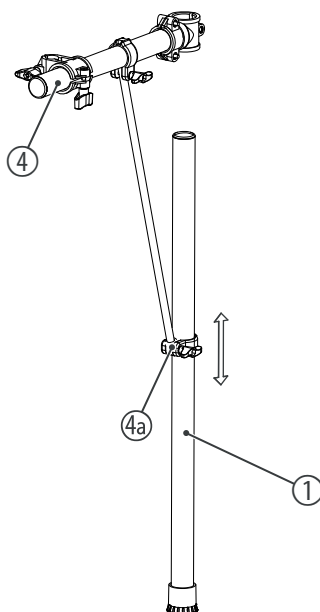


12	Hi-Hat Pad (10 Zoll)
13	Crash (12 Zoll, Zwei Zonen, mit Abstoppfunktion)
14	Ride (14 Zoll, Drei Zonen, mit Abstoppfunktion)
15	Tom-Pad (10 Zoll, Zwei Zonen, Mesh Head)
16	Snare Pad (10 Zoll, Zwei Zonen, Mesh Head)
17	Bass Drum-Pad (8 Zoll, Mesh Head)
18	Fußmaschine für das Bass Drum-Pad
19	Hi-Hat-Stativ mit Pedal

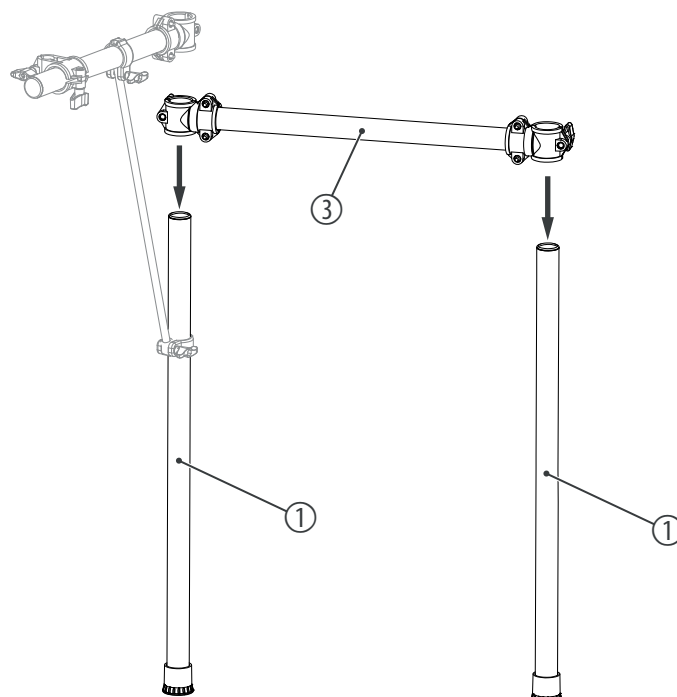
## Aufbau des Racks

 **VORSICHT!**
**Schnittgefahr an Händen und Fingern**

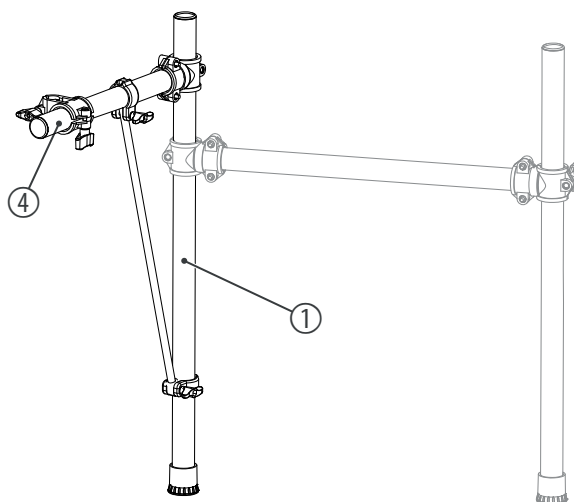
Achten Sie beim Zusammenstecken der Verbindungen auf scharfe Kanten an den Metallrohren, Schrauben usw.



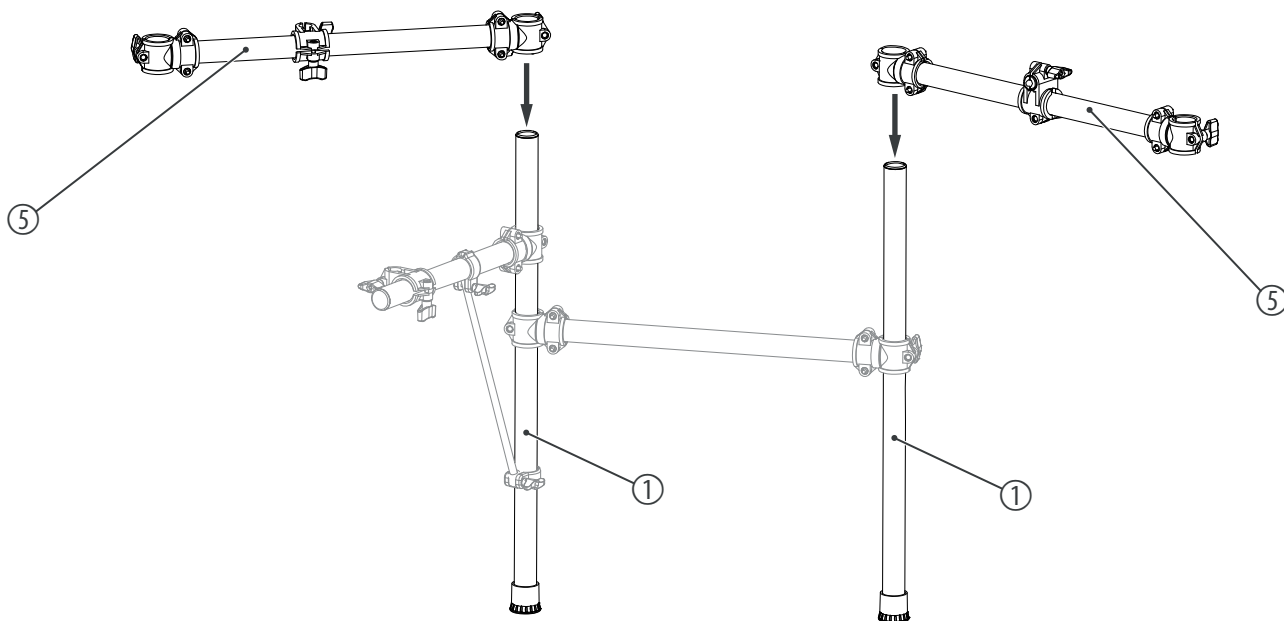
1. ➤ Befestigen die Klemme (4a) des Auslegers für die Snare (4) an einem der beiden seitlichen Stützrohre (1).
2. ➤ Ziehen Sie anschließend die Flügelmutter der Klemme (4a) fest.



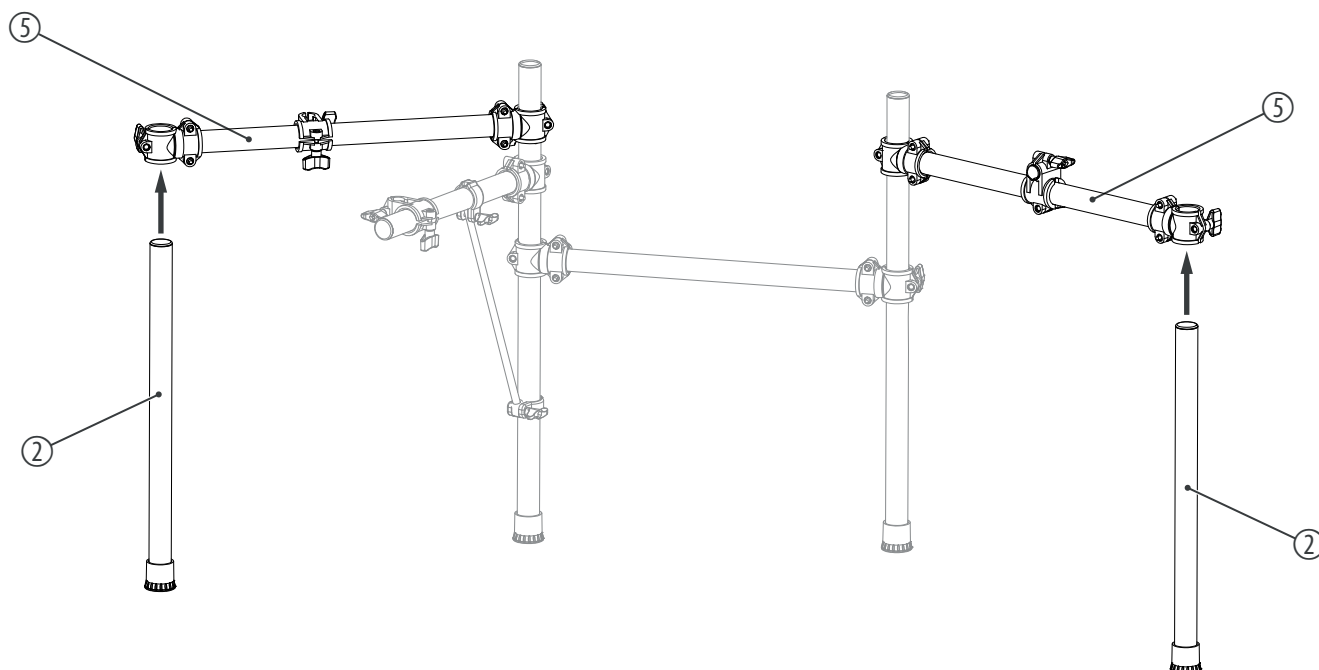
1. ➤ Befestigen Sie die beiden seitlichen Stützrohre (1) in den Befestigungsklemmen des waagrechten Verbindungsrohrs (3).
2. ➤ Ziehen Sie anschließend die Flügelmuttern der Befestigungsklemmen fest.



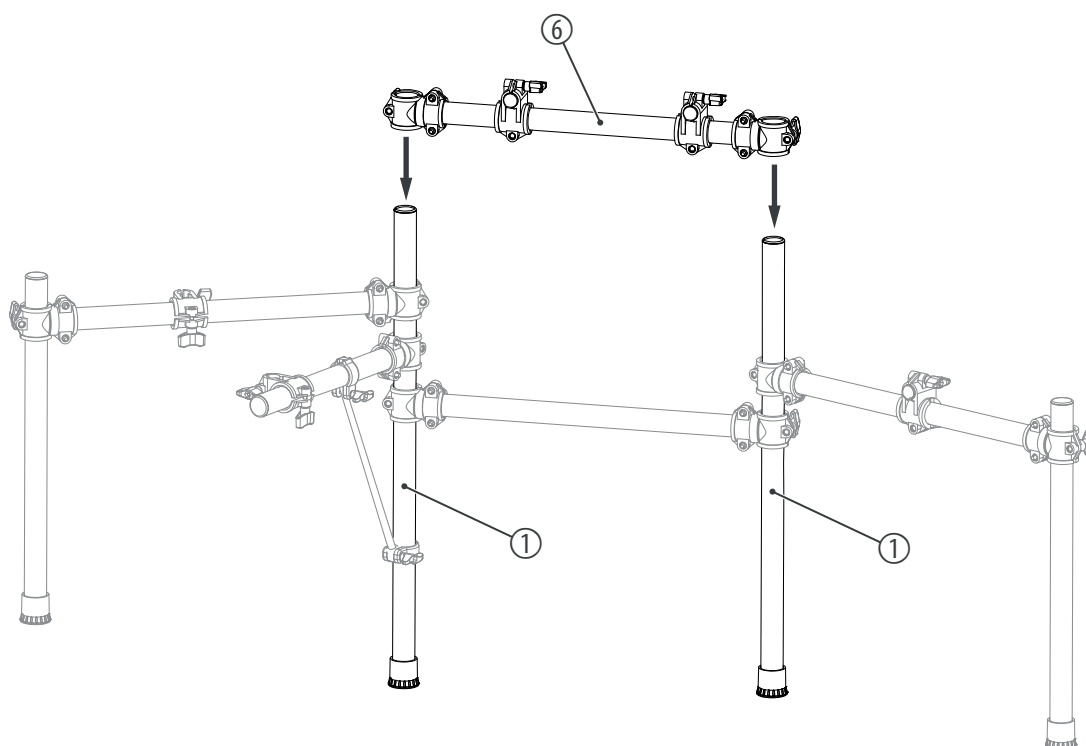
1. ► Befestigen Sie den Ausleger für die Snare (4) am linken Stützrohr (1).
2. ► Ziehen Sie anschließend die Flügelmuttern der Befestigungsklemmen fest.



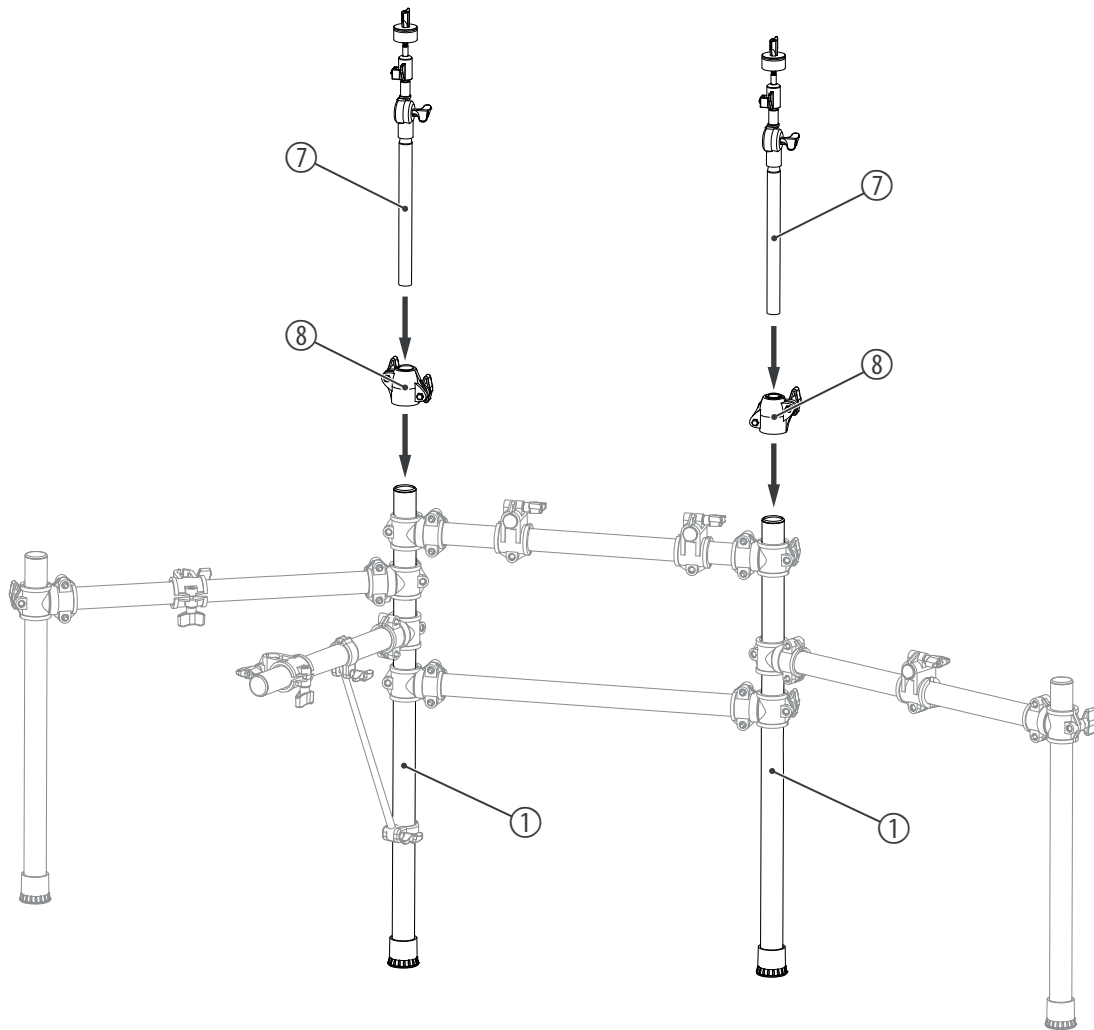
1. ► Befestigen Sie die beiden Ausleger (5) an den beiden seitlichen Stützrohren (1).
2. ► Ziehen Sie anschließend die Flügelmuttern der Befestigungsklemmen fest.



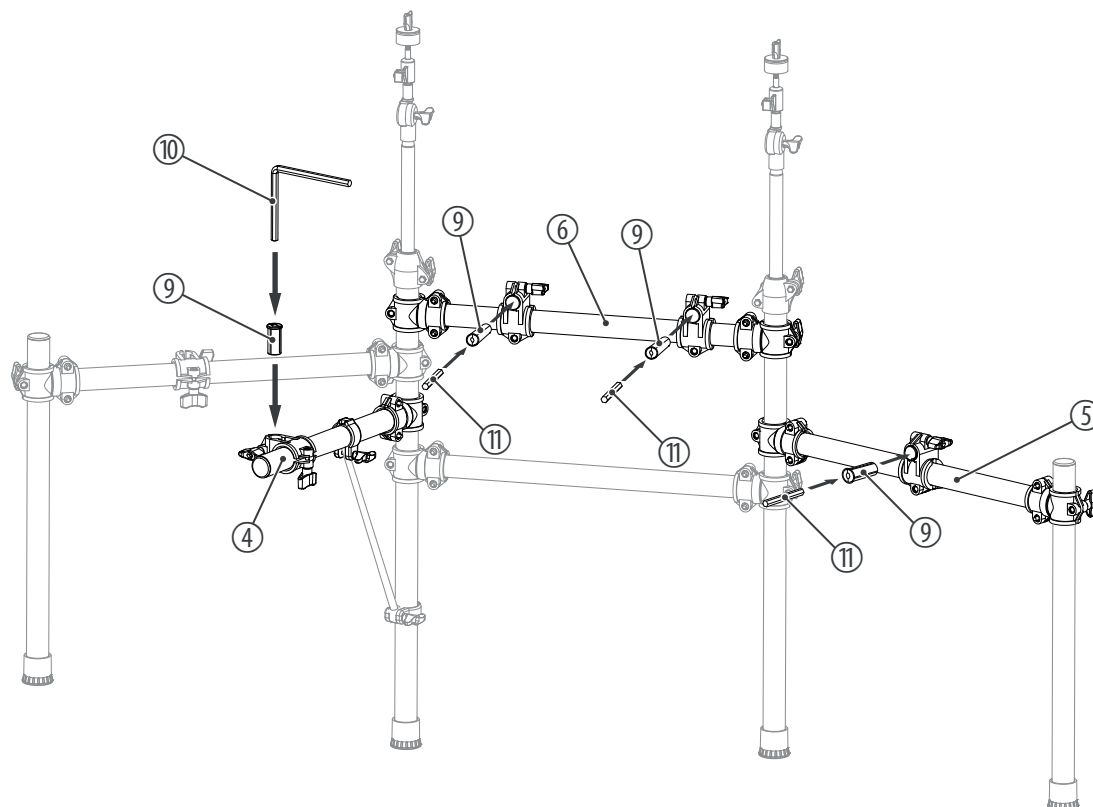
1. ► Befestigen Sie die beiden Stützrohre für die Ausleger (2) in den Befestigungsklemmen der Ausleger (5).
2. ► Ziehen Sie anschließend die Flügelmuttern der Befestigungsklemmen fest.



1. ► Befestigen Sie die beiden seitlichen Stützrohre (1) in den Befestigungsklemmen des waagrechten Verbindungsrohrs (6).
2. ► Ziehen Sie anschließend die Flügelmuttern der Befestigungsklemmen fest.

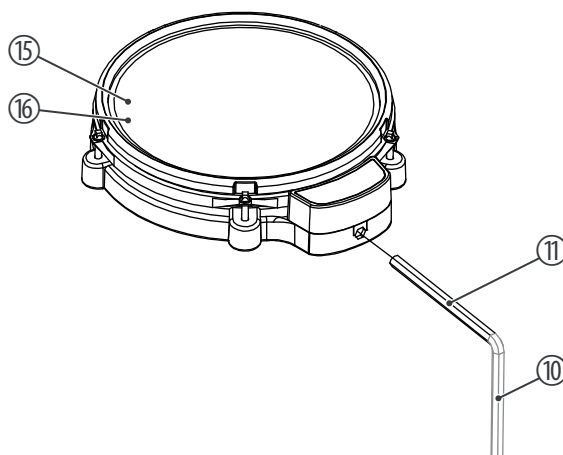


1. ➤ Befestigen Sie die beiden Verbindungen für die Cymbal-Halterung (8) sowie die Cymbal-Halterung (7) an den beiden seitlichen Stützrohren (1).
2. ➤ Ziehen Sie anschließend die Flügelmuttern der Befestigungsklemmen fest.



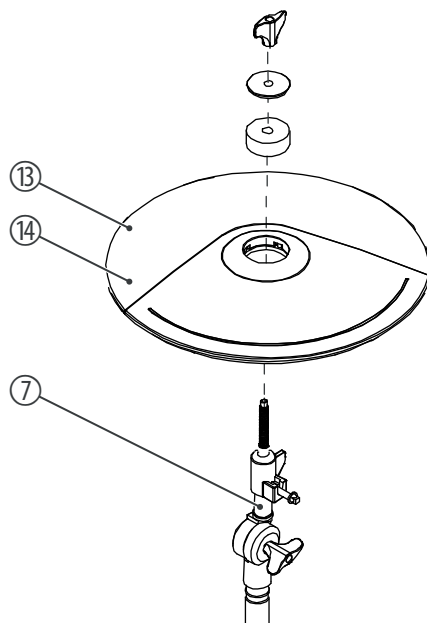
1. ➤ Befestigen Sie Hülse für den Befestigungswinkel (9) sowie den Befestigungswinkel (10) in der Halterung für die Snare am Ausleger (4).
2. ➤ Befestigen Sie anschließend die Hülsen für die Befestigungsstangen (9) sowie die Befestigungsstangen (11) in den Halterungen für die Tom-Pads am Ausleger rechts (5) und am waagrechten Verbindungsrohr (6).
3. ➤ Ziehen Sie anschließend die Flügelmuttern der Halterungen fest.

### Tom-Pads am Rack befestigen



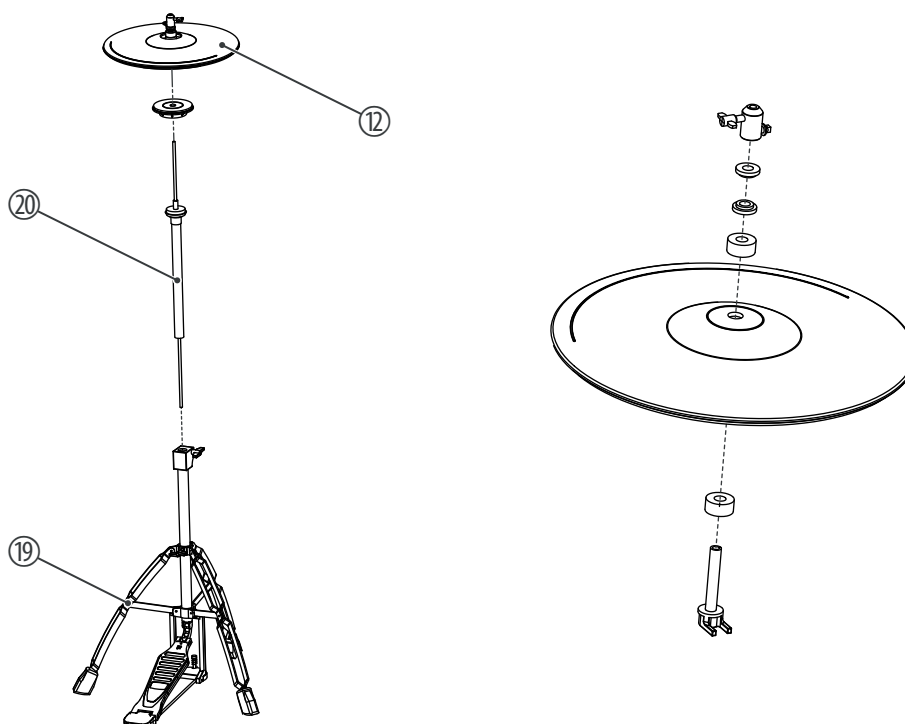
1. ➤ Befestigen Sie Tom-Pads (15) an den Befestigungsstangen (9) und ziehen Sie die Flügelmuttern der Tom-Pads handfest an.
2. ➤ Richten Sie die Pads am Rack nach Ihren Bedürfnissen aus und ziehen Sie die Flügelmuttern der Halterungen und die Flügelmuttern der Tom-Pads anschließend gleichmäßig fest.

### Cymbals am Rack befestigen



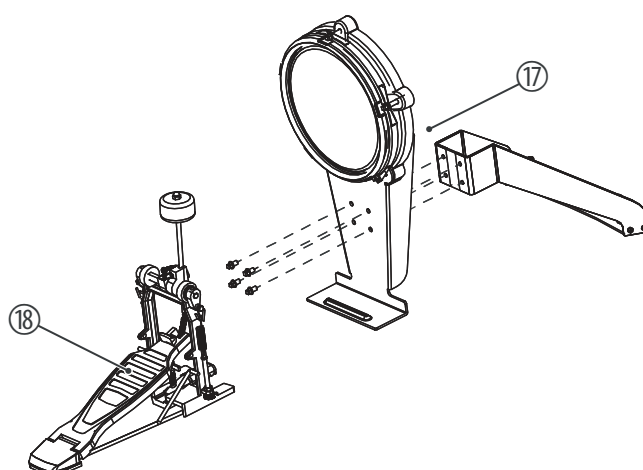
1. Schrauben Sie die Flügelmuttern an den Cymbal-Halterungen (7) ab und nehmen Sie die Filzscheiben von den Haltern.
2. Setzen Sie die Cymbals (13, 14) wie in der Abbildung dargestellt auf die Halter. Achten Sie darauf, dass das Crash-Pad (12 Zoll) auf der linken Halterung und das Ride-Pad (14 Zoll) auf der rechten Cymbal-Halterung angebracht wird.
3. Setzen Sie die Filzscheiben auf und befestigen Sie die Cymbals (13, 14) mit den zugehörigen Flügelmuttern auf den Halterungen.

### Hi-Hat am Rack befestigen



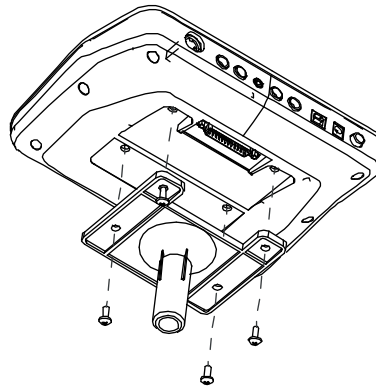
1. Schrauben Sie die Flügelmuttern des Hi-Hat-Stativs mit Pedal (19) auf und öffnen Sie die Standfüße. Ziehen Sie anschließend die Flügelmuttern der Halterungen fest.
2. Führen Sie die Hi-Hat-Halterung (20) in das Hi-Hat-Stativ mit Pedal (19) ein und drehen Sie die Halterung im Uhrzeigersinn fest.
3. Schrauben Sie die Flügelmuttern an der Hi-Hat-Halterung (20) ab und nehmen Sie die Filzscheiben von den Haltern.
4. Setzen Sie das Hi-Hat (12) wie in der Abbildung dargestellt auf die Halterung.
5. Setzen Sie die Filzscheiben auf und befestigen Sie das Hi-Hat (12) mit der zugehörigen Flügelmutter auf der Halterung.

### Fußmaschine aufbauen



1. Verschrauben Sie das Bass Drum-Pad und den dazugehörigen Fuß (17) mit den mitgelieferten Schrauben mit Hilfe des Drum-Schlüssels (23).
2. Rasten Sie den Bolzen der Fußmaschine (18) in die vorgesehene Aussparung am Bass Drum-Pad (17) ein.

## Drum-Modul am Rack befestigen



- Setzen Sie das Drum-Modul (21) auf Anschlag in die freie Halterung des linken Auslegers (5). Stecken Sie den D-Sub-Stecker des Mehrfachkabels (22) in die entsprechende Buchse auf der Unterseite des Drum-Moduls.
- Ziehen Sie den D-Sub-Stecker mit den Handschrauben fest.
- Richten Sie das Modul aus und ziehen Sie die Flügelmutter der Halterung fest.

## Bass Drum positionieren

- Platzieren Sie die Fußmaschine mit dem Bass Drum-Pad mittig unter dem Rack. Positionieren Sie die Fußmaschine mittig vor dem Pad.

## Einrichten und Verkabeln

Richten Sie das Rack, die Pads und die Cymbals nach Ihren Bedürfnissen ein. Positionieren Sie zuletzt die Fußmaschine mit dem Bass Drum-Pad vor dem Rack und verkabeln Sie alle Trigger mit dem e-Drum-Modul.



*Die Fellspannung der Mesh Heads ist im Auslieferungszustand relativ niedrig, um Beschädigungen während des Transports zu vermeiden. Für eine gute Bespielbarkeit und ein besseres Triggerverhalten passen Sie die Fellspannung Ihren Spielgewohnheiten an.*

## 4 Umweltschutz

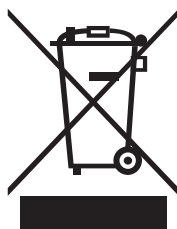
### Verpackungsmaterial entsorgen



Für die Verpackungen wurden umweltverträgliche Materialien gewählt, die einer normalen Wiederverwertung zugeführt werden können. Sorgen Sie dafür, dass Kunststoffhüllen, Verpackungen, etc. ordnungsgemäß entsorgt werden.

Werfen Sie diese Materialien nicht einfach weg, sondern sorgen Sie dafür, dass sie einer Wiederverwertung zugeführt werden. Beachten Sie die Hinweise und Kennzeichen auf der Verpackung.

### Entsorgen Ihres Altgeräts



Dieses Produkt unterliegt der europäischen Richtlinie über Elektro- und Elektronik-Altgeräte (WEEE-Richtlinie – Waste Electrical and Electronic Equipment) in ihrer jeweils aktuell gültigen Fassung. Entsorgen Sie Ihr Altgerät nicht mit dem normalen Hausmüll.

Entsorgen Sie das Produkt über einen zugelassenen Entsorgungsbetrieb oder über Ihre kommunale Entsorgungseinrichtung. Beachten Sie dabei die in Ihrem Land geltenden Vorschriften. Setzen Sie sich im Zweifelsfall mit Ihrer Entsorgungseinrichtung in Verbindung.





