

18807-000-55 Universalhalter



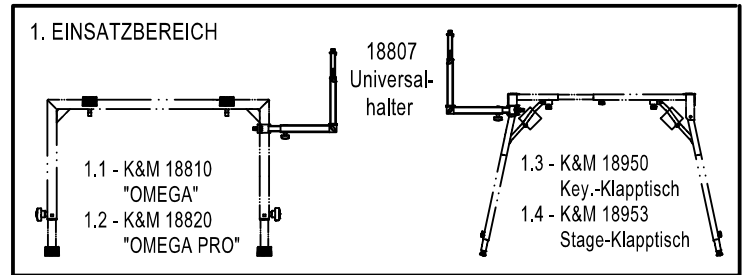
BESTIMMUNGSGEMÄßER GEBRAUCH

- Haltebügel zur Befestigung von Zusatzequipment* an den OMEGA-Keyboardtischen (18810, 18820) sowie den Klapptischen (18950, 18953)

MERKMALE & FÄHIGKEITEN

- Stufenlos einstellbar in Höhe, Abstand und Ausrichtung (360°)
- Die Befestigung erfolgt an einem der Standbeine des Keyboardstativs
- Anschlussgewinde 3/8" bzw. 5/8" (Adapter); Gewicht 1,61kg
- * Zusatzequipment: Notenablage (18805), Adapter für Bildschirme (19685), iPad-Stativhalter (19712 ff), Tablet-PC-Stativhalter (19742, 19790, 19795), Mikrofonschwenkarme (211 ff), Schwanenhälsa (223 ff)

Vielen Dank, dass Sie sich für dieses Produkt entschieden haben. Bitte lesen und beachten Sie sorgfältig diese Anleitung. Sie informiert Sie über alle wichtigen Schritte die für einen sicheren Aufbau und Betrieb erforderlich sind. Wir empfehlen, sie auch für den späteren Gebrauch aufzubewahren.



SICHERHEITSHINWEISE

- Sichtprüfung vornehmen: beschädigte Bauteile dürfen nicht eingesetzt werden - bzw. erst nach einer qualifizierten Reparatur oder einem Austausch
- Grundsätzlich auf feste und ordnungsgemäße Verschraubungen achten.
- Beachten Sie die Angaben der Aufbauanleitung, insbesondere die ordnungsgemäße Verwendung der Ausgleichsadapter (d) bei den Klappstischen 18950 und 18953
- Der Klemmwinkel (c) darf nur mit Schlitzen nach unten montiert werden.
- Beim Ändern der Einstellungen (Höhe, Richtung, Abstand) ist stets auf die Sicherheit der Traglast zu achten oder diese ggf. vorher zu entfernen.
- Beachten Sie die Sicherheitshinweise des verwendeten Keyboardstativs

AUFBAUANLEITUNG

1. EINSATZBEREICH

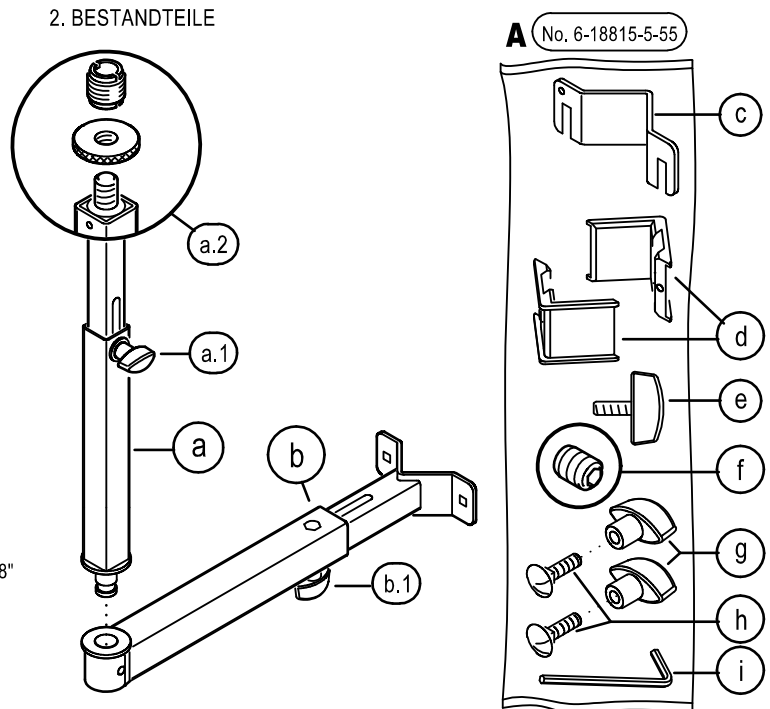
- 1.1/2 Keyboard-Tisch OMEGA 18810/18820 - OHNE Ausgleichsadapter (d)
- 1.3/4 Keyboard-Klappstisch 18950/18953 - MIT Ausgleichsadapter (d)

2. BESTANDTEILE

Bitte Sichtprüfung vornehmen, ob alle Teile vorhanden und soweit erkennbar in Ordnung sind, insbesondere die Schraubverbindungen.

- (a) Stand-/Auszugrohr + (a.1) Klemmmutter M6 für Höheneinstellung
(a.2) Anschlussgewinde 3/8", Rändelscheibe, Reduzierung 5/8"
- (b) Ausleger-/Vestellrohr + (b.1) Klemmmutter M6 für Abstandseinstellung

- ZUBEHÖRBEUTEL A (6-18815-5-55) (f) Gewindestift M6x8mm, SW3
- (c) Klemmwinkel mit Schlitzen (g) 2x Klemmmutter M6, 33mm breit
- (d) 2x Ausgleichsadapter f. 18950/53 (h) 2x Schloßschraube M6x20
- (e) Klemmschraube M6x17mm (i) Inbusschlüssel SW3

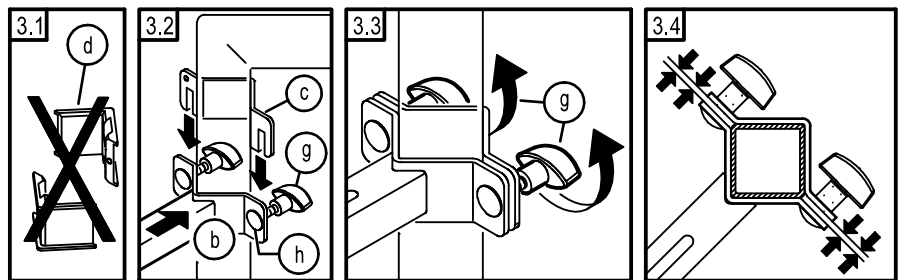


3. BEFESTIGUNG AM KEYBOARDSTÄNDER

Befestigung am Keyboardtisch OMEGA 18810 & 18820

Der Universalhalter kann an beiden seitlichen Standrohren befestigt werden

- 3.1 Die Ausgleichsadapter (d) werden nicht benötigt: bitte aussortieren.
- 3.2 Schloßschrauben M6x20 (h) durch die Vierkantlöcher des Auslegerrohrs (b) stecken und beide Klemmmuttern (g) kurz aufschrauben.
Winkel des Auslegerrohrs (b) an das Standrohr des OMEGA halten und den losen Klemmwinkel mit Schlitzen (c) von oben über die Schrauben schieben.
- 3.3 Beide Klemmmuttern (g) nun festziehen.
- 3.4 Der Klemmspalt zwischen den angezogenen Winkeln muss gleich groß sein.

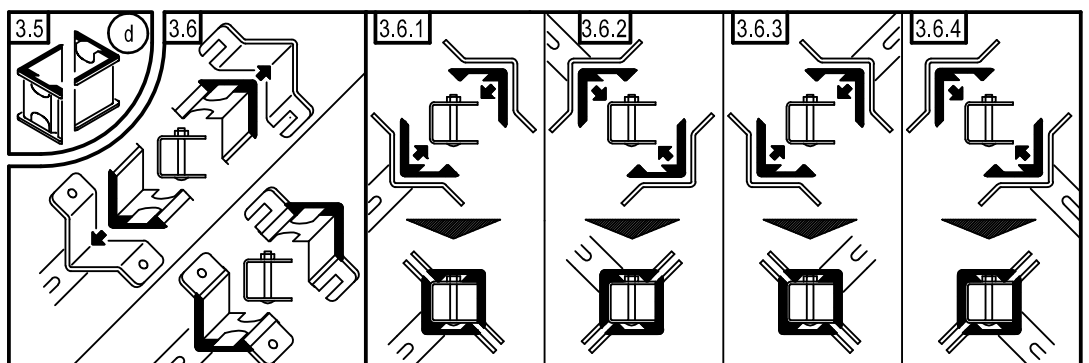


Befestigung an K&M-Klappstischen 18950 & 18953

Wir empfehlen zwei Personen zur Montage.
Für die Montage eignen sich alle vier Tischbeine.

VORBEREITUNG:

- 3.5 Beide Ausgleichsadapter (d) werden benötigt: bitte bereitlegen.
- 3.6 Beide Ausgleichsadapter (d) wie dargestellt in die jeweiligen Winkel clipsen:
WICHTIG: beide Adapter müssen wegen der Schraubenköpfe entsprechend positioniert werden. Siehe Fig.3.6.1-4 (von oben gesehen)
- 3.7 Klemmwinkel mit Schlitzen (c):
IMMER mit Schlitzen nach unten einbauen



MONTAGE:

- 3.8 Die vorbereiteten Winkel am gewünschten Bein des Klappstisches anlegen (s. 3.6 - Freimachungen der Ausgleichsadapter (d) beachten).
- 3.9 Beide Schloßschrauben (h) zuerst durch die Vierkantlöcher des Winkels am Auslegerrohr (b) schieben - anschließend durch die Schlitze des Klemmwinkels (c).
- 3.10 Klemmmuttern (g) aufbringen und festziehen.
- 3.11 Der Klemmspalt zwischen den angezogenen Klemmwinkeln muss beidseitig gleich groß sein.

