

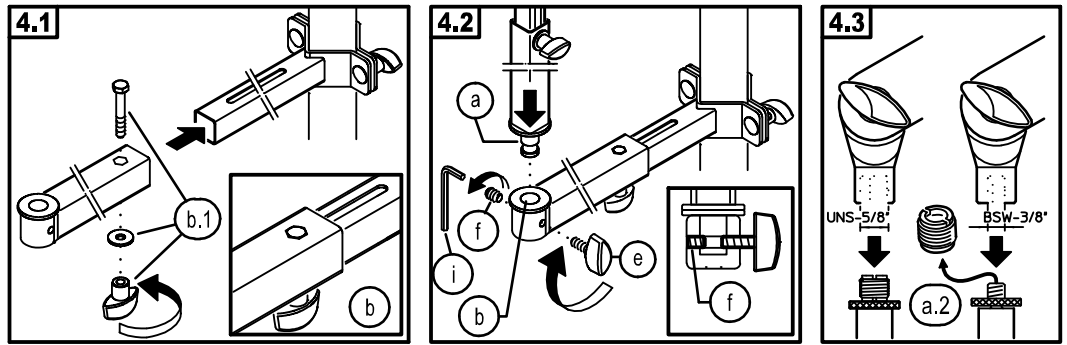
4. MONTAGE DES STAND-/AUSZUGROHRES

Zusammenbau der einzelnen Bestandteile

4.1 Ausleger und Verstellrohr kpl. (b) sind werkseitig bereits vormontiert. Die Entfernung der Schraubverbindung (b.1) ermöglicht die Trennung beider Rohre - z.B. zu Wartungs- oder Reinigungszwecken.

4.2 Bolzen des Stand-/Auszugrohres (a) in die Aufnahme des Verstellrohres (b) stecken u. diese Verbindung durch Eindrehen des Gewindestiftes (f) sichern. Dazu den Inbusschlüssel SW3 (i) benutzen. Diesen Stift so tief eindrehen, dass sich das Stand-/Auszugrohr (a) in der Bohrung zwar noch verdrehen, aber nicht mehr herausziehen lässt. Anschließend die Klemmschraube (e) anziehen.

4.3 Am oberen Ende des Auszugrohres befinden sich: (a.2) ein werkseitig montiertes 5/8"-Reduziergewinde. Jedoch, wenn das Equipment (= 6. ZUBEHÖR) mit 3/8"-Gewindebuchsen ausgestattet ist, entfernen Sie dieses Reduziergewinde und nutzen den mit dem Standrohr fest verbundenen 3/8"-Gewindebolzen' mitsamt der Rändelscheibe.'



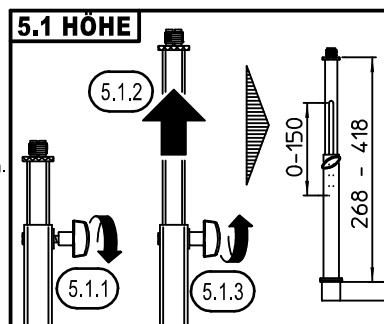
BENUTZERHINWEISE / FUNKTIONEN

5. EINSTELLUNGEN

Änderungen der Einstellung(en) ggf. im unbelasteten Zustand vornehmen.

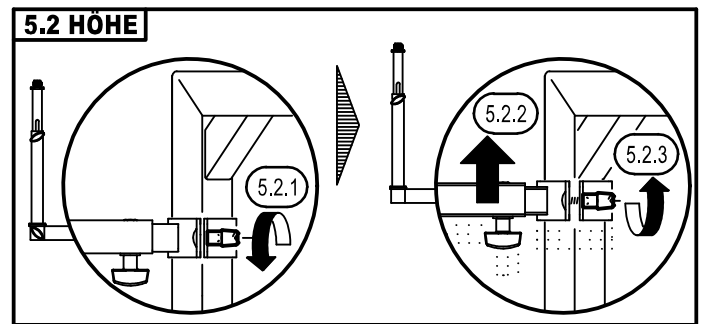
5.1 HÖHE - AUSZUG (0-150mm)

- 5.1.1 Klemmutter (a.1) leicht lösen
- 5.1.2 Auszug in gewünschte Position schieben.
- 5.1.3 Anschließend Klemmutter wieder festziehen.



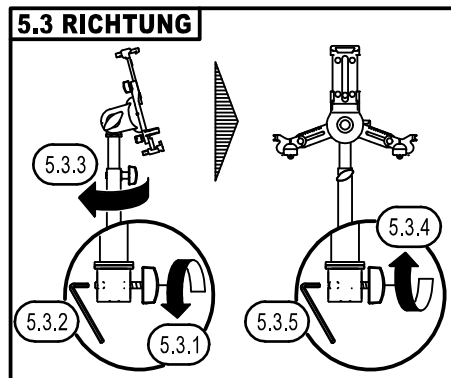
5.2 HÖHE - BEFESTIGUNG (nur f. 18810, 18820)

- 5.2.1 Beide Klemmmuttern (g) des Klemmwinkels mit Schlitzen (c) lockern.
- 5.2.2 Auslegerrohr (b) und Klemmwinkel mit Schlitzen (c) verschieben
- 5.2.3 Klemmmuttern wieder fest anziehen.



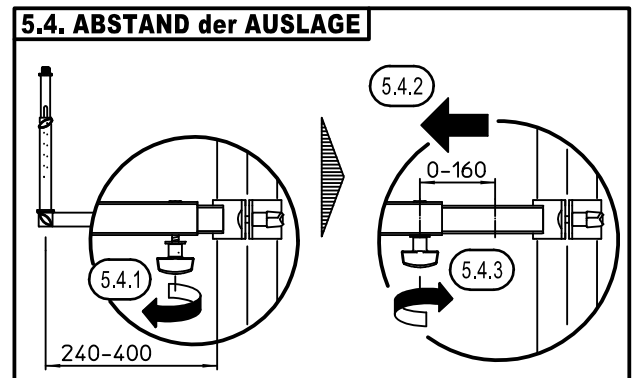
5.3 RICHTUNG

- 5.3.1 Klemmschraube (e) etwas lösen
- 5.3.2 Ggf. auch Gewindestift (f) lösen
- 5.3.3 Universalhalter in gewünschte Richtung drehen.
- 5.3.4 Klemmschraube wieder festdrehen.
- 5.3.5 Ggf. Gewindestift (f) festziehen.



5.4 ABSTAND DER AUSLAGE

- 5.4.1 Klemme (b.1) leicht lösen
- 5.4.2 Halterung nach Wunsch verschieben.
- 5.4.3 Klemme wieder festdrehen.

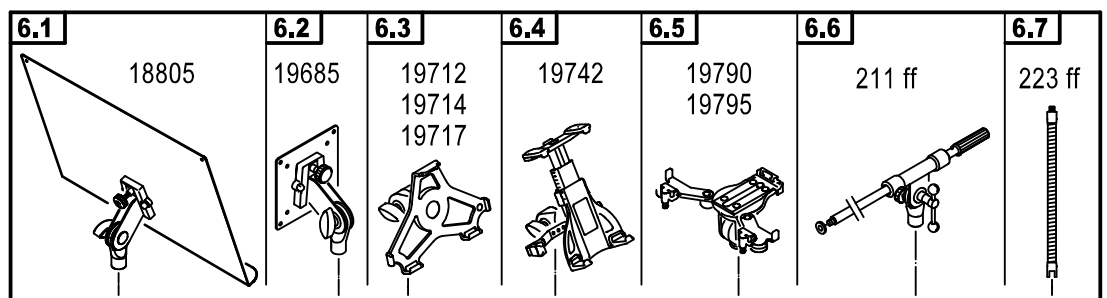


6. ZUBEHÖR

Der Universalhalter 18807 verfügt über einen Gewindebolzen der Größe 3/8" sowie über einen 5/8"-Adapter (siehe a.2 / 4.3). Das Gegenstück muss über eine passende Gewindebuchse verfügen. Ggf. mit Reduzierstück arbeiten (K&M 215 ff)

Beispiele für ZUBEHÖR:

- 6.1 - 18805 Notenhalter
- 6.2 - 19685 Bildschirmadapter
- 6.3 - 19712-14-17 iPad-Stativhalter
- 6.4 - 19742 Tablet PC-Stativhalter
- 6.5 - 19790-95 Tablet PC-Stativhalter
- 6.6 - 211 ff Mikrofonschwenkarme
- 6.7 - 223 ff Schwanenhäse



7. ABMESSUNGEN

PRÜFEN, INSTANDHALTEN, REINIGEN

- Wartungsarbeiten stets im unbelasteten Zustand durchführen.
- Bei Wartungsarbeiten auf evtl. Gefährdungen achten (Anstoßen, Herunterfallen)
- Zur Reinigung ein leicht feuchtes Tuch und ein nicht scheuerndes Reinigungsmittel benutzen

TECHNISCHE DATEN

Material	Rohre, Winkel: Stahl, pulverbeschichtet schwarz Schrauben, Scheiben, Gewinde: Stahl verzinkt Kunststoffteile: PA, PE, TPE schwarz
Maße	Gewindeanschluss: 3/8" und 5/8" Auslage: 240-400 mm - 160 mm Verstellweg Höhe: 268-418 mm - 150 mm Verstellweg
Karton	innen: 380 x 136 x 57 mm
Gewicht	net: 1,61 kg; br: 1,78 kg

FEHLER (F) & BESEITIGUNG (B)

- F: Installation wackelt.
- B: Überprüfen ob die Teile richtig angeordnet und die Gewinde fest angezogen sind. Insbes.:
 - Befestigungswinkel (3.4 u. 3.11)
 - Teleskoprohre (5.1 u. 5.4)
 - Verschraubung des Zubehörs (4.3 u 6)

