

15239 Bass-Trompete-/ Flügelhornständer

BESTIMMUNGSGEMÄSSER GEBRAUCH

- Wertiges, standfestes Abstellstativ für Basstrompete-/Bassflügelhorn

MERKMALE & FÄHIGKEITEN

- Sehr solide und langlebige Basis-Stahlkonstruktion
- Wackelfreier Stand
- Unübertroffene einfache Handhabung ohne Einsatz von Werkzeugen
- Geeignet für Proberaum, Studio, Bühne sowie für den mobilen Einsatz; das kompakte Packstück eignet sich zudem für Transport und Lagerung
- Der variabel einstellbare Aufnahmekegel ist komplett mit hochwertigem Kunststoff ummantelt; seine gummiartigen Eigenschaften schützen das Instrument vor dem Verkratzen
- Einstellbare Höhe 480 - 700 mm, Standfläche: ø 570 mm, Gewicht 1,06 kg

Vielen Dank, dass Sie sich für dieses Produkt entschieden haben. Bitte lesen und beachten Sie sorgfältig diese Anleitung. Sie informiert Sie über alle wichtigen Schritte die für einen sicheren Aufbau und Betrieb erforderlich sind. Wir empfehlen, sie auch für den späteren Gebrauch aufzubewahren.

SICHERHEITSHINWEISE

- Vor Benutzung ist stets eine Sichtprüfung vorzunehmen; beschädigte Bauteile dürfen nicht weiter eingesetzt werden.
- Auf geeigneten und ebenen Untergrund achten.
- Aufgrund der beweglichen Teile können naturgemäß Einklemmgefahren entstehen: umsichtige Handhabung bei Aufbau, Betrieb und Abbau sind daher unverzichtbar.
- Das Instrument mit Bedacht im Stativ platzieren.
- Wir empfehlen, vor Veränderung der Höhe das Instrument aus dem Stativ zu entnehmen.
- Die Parkettschoner sind aus hochwertigem Material und soweit technisch möglich frei von Weichmachern; zum Schutz von sehr empfindlichen Böden (evtl. bestimmte Parkettsorten) sollte ggf. eine rutschfeste Unterlage verwendet werden.

AUFSTELLANLEITUNG

1. BESTANDTEILE

Bitte Sichtprüfung vornehmen, ob alle Teile vorhanden und in Ordnung sind - soweit erkennbar

a FUSSGESTELL:

- a.1 Klappfuß (3x)
- a.2 Sockel-Klemmschraube M6 x 22 mm

b ROHRKOMBINATION:

- b.1 Grundrohr ø 20 mm
- b.2 Spannschelle-Klemmschraube M6 x 12 mm
- b.3 Auszugrohr ø 16 mm

c INSTRUMENTENAUFLAGE:

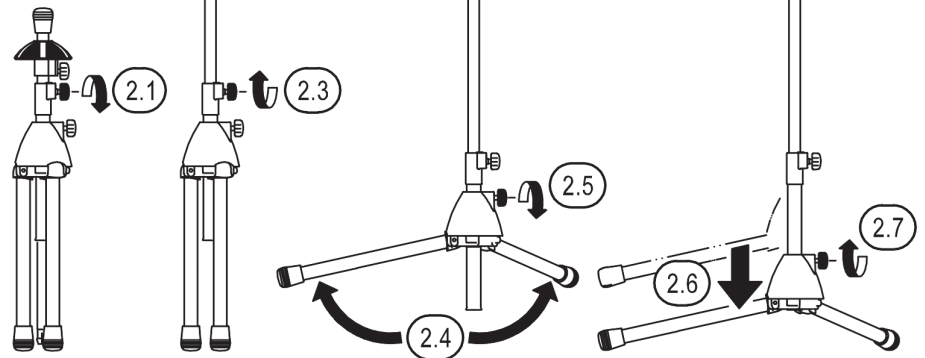
- c.1 Auflage-Klemmschraube M6 x 12 mm
- c.2 Auflage, gummiert
- c.3 Abschlußkappe

2. STATIV AUFSTELLEN

Das Stativ ist bereits komplett vormontiert. Es muss lediglich noch in die richtige Position gebracht werden.

- 2.1 Klemmschraube **b.2** der Spannschelle etwas lösen
- 2.2 Auszugrohr **b.3** ausfahren
- 2.3 Klemmschraube **b.2** wieder festziehen
- 2.4 Fußrohre **a.1** aufklappen
- 2.5 Sockel-Klemmschraube **b.2** lösen und...
- 2.6 ...Fußgestell **a** bis zum Anschlag nach unten schieben
- 2.7 Sockel-Klemmschraube **b.2** wieder festziehen

2. STATIV AUFSTELLEN



3. INSTRUMENT AUFBRINGEN - ABLAUF -

3. INSTRUMENT AUFBRINGEN - ABLAUF -

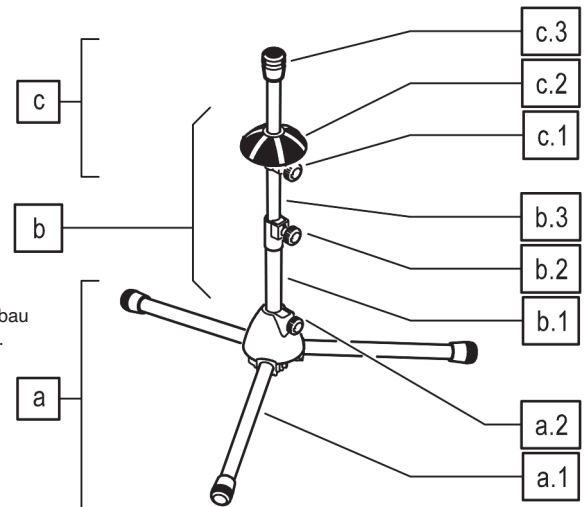
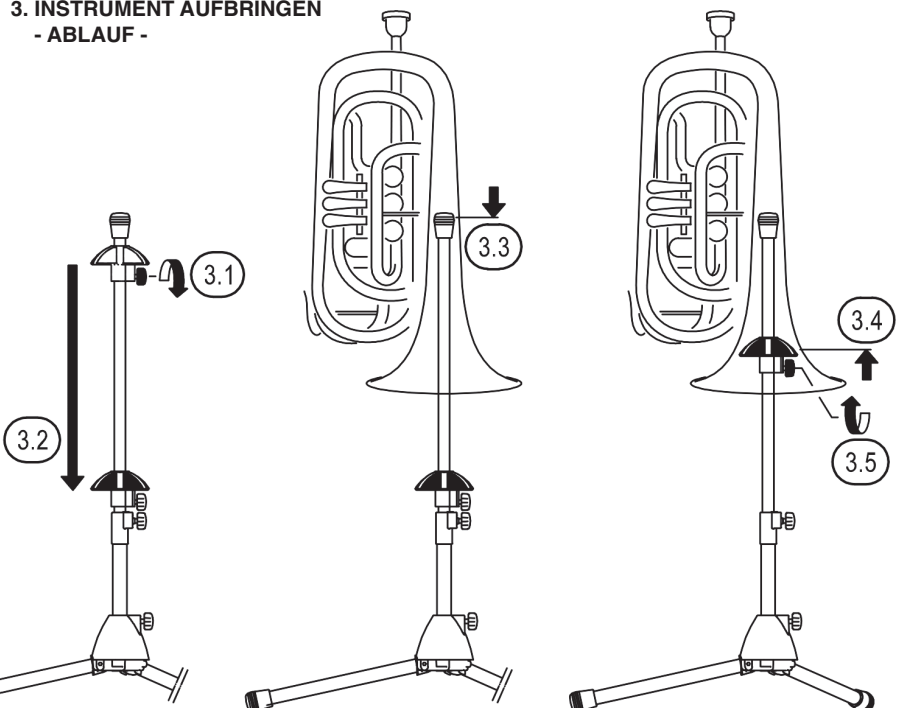
Ziel ist es den Schallbecher des Instruments so zu platzieren, dass er:

- sowohl oben an der Abschlußkappe **c.3**
- als auch unten an der gummierten Auflage **c.2** spielfrei anliegt.

Die doppelte Abstützung sorgt für die dauerhaft sichere und schonende Aufbewahrung des Instrumentes.

Die sorgfältige Positionierung der Auflagen, entsprechend den Abmessungen Ihres Instrumentes, ist dafür Voraussetzung.

- 3.1 Auflage-Klemmschraube **c.1** lösen und...
- 3.2 ...Auflage **c.2** unten ablegen.
- 3.3 Schallbecher des Instruments, von oben kommend, sanft auf der Auflagekappe des Auszugrohres setzen.
- 3.4 Nun die Auflage **c.2** sanft nach oben schieben, bis der Gummikegel im Schallbecher anliegt.
- 3.5 Diese Position sichern durch Festziehen der Auflage-Klemmschraube **c.1**.



1. BESTANDTEILE

BENUTZERHINWEISE / FUNKTION

3. INSTRUMENT AUFBRINGEN - AUFLAGEN (c) ABSTIMMEN - HINWEIS:

3.6 Bitte stellen Sie sicher, dass die Basstrompete sowohl an der oberen als auch der unteren Auflage anliegt.

3.7 Bei einseitig belasteten Auflagen, könnte es leicht zu einem taumelnden Instrument kommen.

3.7.1 ABSTAND zu KLEIN:

- der Schallbecher liegt nur unten auf
- das Instrument kann oben taumeln

3.7.2 ABSTAND zu GROSS:

- der Schallbecher liegt nur oben auf
- das Instrument kann unten taumeln

4. TIPPS ZUR STANDSICHERHEIT

Voraussetzungen für sicheren Stand des belasteten Stativs sind:

- tragfähiger und ebener Untergrund,
- ordnungsgemäß aufgebautes Stativ
- geeignetes Instrument (Bass-Trompete/Flügelhorn)

Weitere positive Effekte aufgrund günstiger Ausrichtung des Schwerpunktes sind:

- 4.1** - das Instrument über einem der drei FüÙe platzieren
- 4.2** - Auszugrohr positionieren:
 - so hoch wie nötig
 - so niedrig wie möglich

5. HÖHE

- Mindesthöhe: 480 mm
- Maximale Höhe: 700 mm
- Dazwischen ist der Auszug in jeder beliebigen Position stufenlos einstellbar

HINWEIS 1:

Wir empfehlen, zunächst das Instrument abzunehmen, nun die gewünschte Höhe einzustellen und zu fixieren und anschließend das Instrument wieder aufzubringen.

HINWEIS 2:

Soll das Instrument (ca. 2 kg) auf dem Stativ verbleiben, achten Sie unbedingt darauf, das Auszugrohr gut festzuhalten, bevor die Klemmschraube gelöst wird. Unkontrolliertes Einfahren unter Last stellt eine Gefährdung dar.

5.1 Auszug festhalten

5.2 Spannschelle-Klemmschraube **b.2** lösen

5.3 Auszugrohr in gewünschte Höhe bringen

5.4 Klemmschraube **b.2** wieder festdrehen

5.5 Instrument wieder aufbringen (siehe Kapitel 3)

6. ABMESSUNGEN

INSTANDHALTEN, REINIGEN

- Wartung stets im unbelasteten Zustand durchführen
- Prüfen sie regelmäßig den:
 - ordnungsgemäÙen Zustand der Bauteile (defekte Teile müssen ersetzt oder repariert werden)
 - Festsitz aller Schraubverbindungen
- Bei Wartungsarbeiten auf evtl. Gefährdungen achten wie AnstoÙen, Umkippen, Einquetschen
- Zur Reinigung am besten ein leicht feuchtes Tuch und nicht scheuerndes Reinigungsmittel benutzen

FEHLERSUCHE (F) und BESEITIGUNG (B)

F: Stativ steht wackelig

B: Untergrund prüfen bzw. in Ordnung bringen

B: Vollständigkeit, Funktionstüchtigkeit und ordnungsgemäÙe Aufstellung des Fußgestells sicherstellen

B: Verschraubungen nachziehen

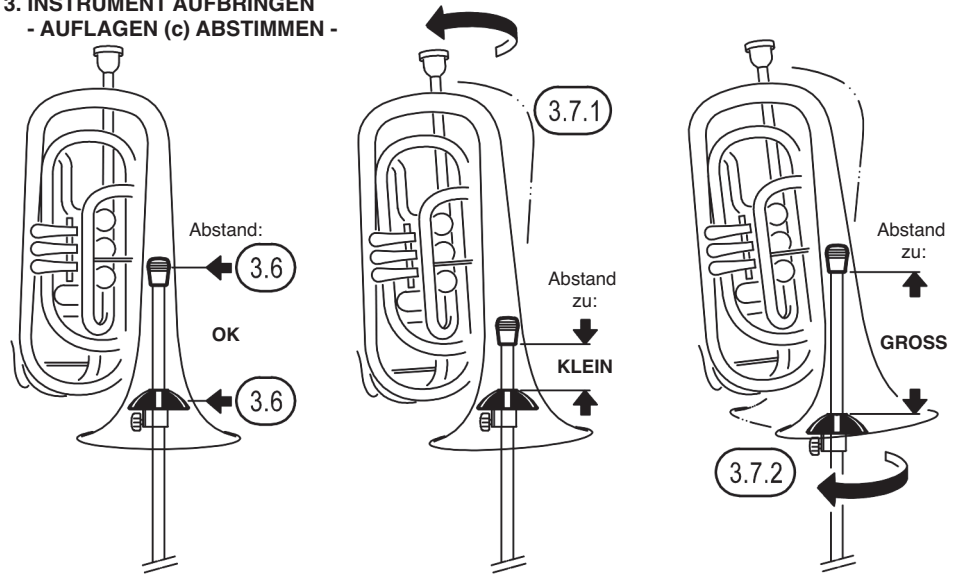
F: Instrument wackelt

B: Auf optimalen Abstand der Abschlußkappe **c.3** und der Auflage, gummiert **c.2** achten. Ggf. korrigieren

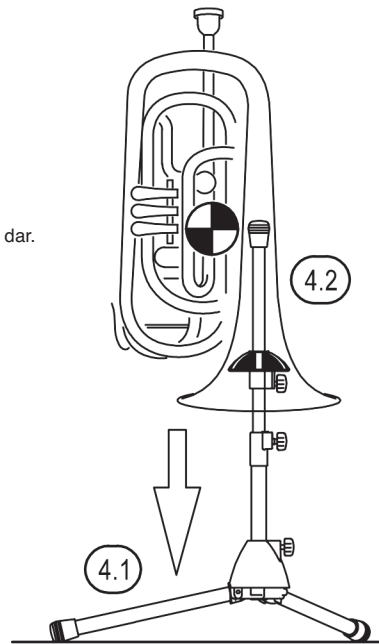
TECHNISCHE DATEN

Material	Rohre: Stahl, pulverbeschichtet schwarz Gewinde: Stahl, verzinkt Spannschelle: Zinkdruckguss, pulverbeschichtet, schwarz Sockel, Buchsen Griffe: PA, schwarz Parkettschoner, Auflage: TPE, schwarz
MaÙe	Standfläche: ø 570 mm Höhe: 480 - 700 mm
Gewicht	1,06 kg
Karton	600 x 115 x 90 mm
Tasche	optional: K&M 10811-000-00, 10012-000-00

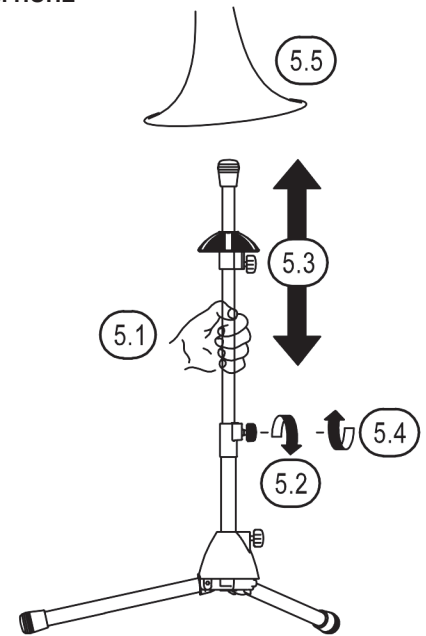
3. INSTRUMENT AUFBRINGEN - AUFLAGEN (c) ABSTIMMEN -



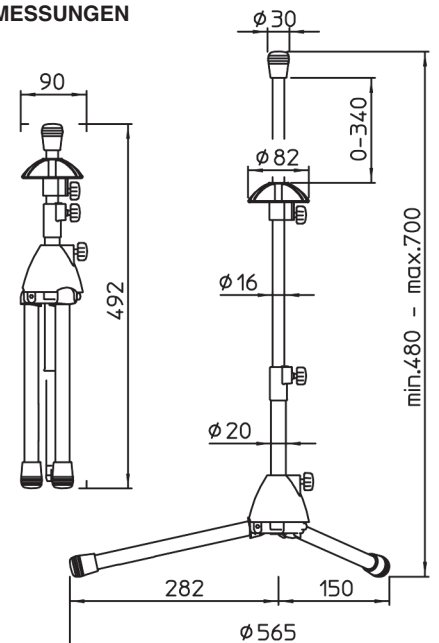
4. TIPPS ZUR STANDSICHERHEIT



5. HÖHE



6. ABMESSUNGEN



15239 Bass trumpet/ Flugelhorn stand

INTENDED USE

- High-quality, stable stand for bass trumpet/bass flugelhorn
- FEATURES & CAPABILITIES**
- Very solid and durable steel construction
- Wobble-free stand
- Unsurpassed ease of handling without the use of tools
- Suitable for rehearsal room, studio and stage as well as for mobile use; the compact package is also well-suited for transport and storage
- The variably adjustable receptacle cone is completely encased in high-quality plastic; its rubber-like properties protect the instrument from scratches
- Adjustable height 480 - 700 mm, footprint: diameter 570 mm, weight 1.06 kg

Thank you for choosing this product. Please read and follow these instructions carefully. They provide information on all of the important steps necessary to set up and operate your product safely. We recommend that you also keep them for future use.

SAFETY INSTRUCTIONS

- Always carry out a visual inspection before use; damaged components must not be used any further.
- Ensure a suitable and level surface.
- Because the moving parts, pinching hazards may naturally occur; careful handling during assembly, operation and dismantling is therefore indispensable.
- Place the instrument carefully in the stand.
- We recommend removing the instrument from the stand before adjusting the height.
- The parquet protectors are made of high-quality material and as far as technically possible, free of plasticizers; to protect highly sensitive floors (possibly certain types of parquet), a non-slip carpet pad should be used if necessary.

INSTALLATION INSTRUCTIONS

1. COMPONENTS

Please carry out a visual check that all parts are present and in order - as far as recognisable

a BASE:

- a.1 Folding foot (3x)
- a.2 Base clamping screw M6 x 22 mm

b TUBE COMBINATION:

- b.1 Base tube diameter 20 mm
- b.2 Clamp-clamping screw M6 x 12 mm
- b.3 Extension tube diameter 16 mm

c INSTRUMENT SUPPORT:

- c.1 Support clamping screw M6 x 12 mm
- c.2 Support, rubberized
- c.3 End cap

2. SET UP THE STAND

The stand is already completely pre-assembled. It simply needs to be put in the correct position.

2.1 Slightly loosen the clamping screw **b.2** of the clamp

2.2 Extend extension tube **b.3**

2.3 Re-tighten the clamping screw **b.2**

2.4 Unfold foot tubes **a.1**

2.5 Loosen the base clamping screw **b.2** and...

2.6 ...push the base downwards as far as the stop

2.7 Tighten the base clamping screw **b.2** again

3. SET INSTRUMENT ON STAND

- PROCEDURE -

The aim is to place the bell of the instrument in such a way that it rests without play both:

- on the top of the end cap **c.3**
- on the rubberized support at the bottom **c.2**

The double support ensures that the instrument is permanently stored safely and gently.

The careful positioning of the supports according to the dimensions of your instrument is a prerequisite for this.

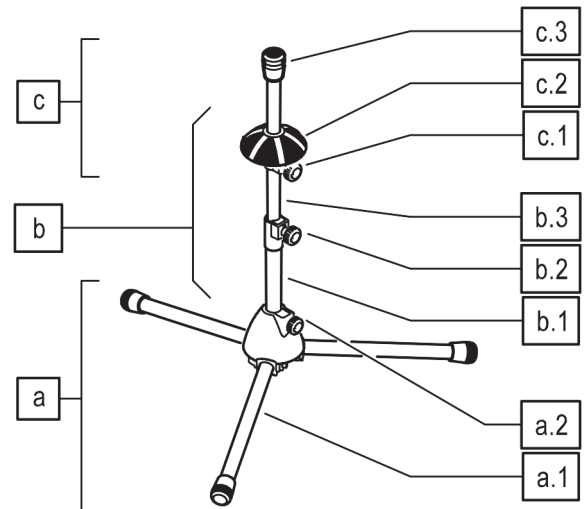
3.1 Loosen the support clamping screw **c.1** and...

3.2 ...place support **c.2** below.

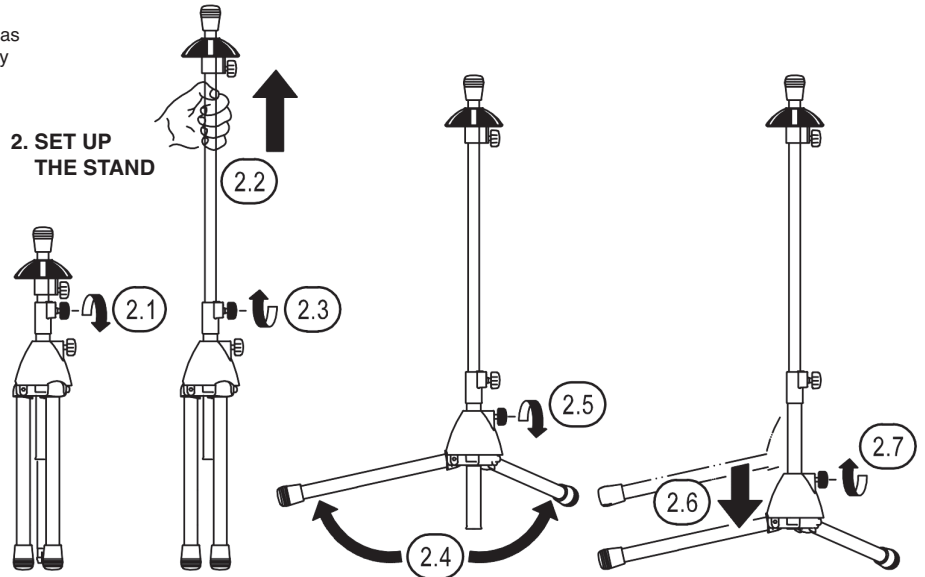
3.3 Gently place the bell of the instrument, coming from above, on the support cap of the extension tube.

3.4 Now gently push the support **c.2** upwards until the rubber cone is in contact with the bell.

3.5 Secure this position by tightening the support clamping screw **c.1**.

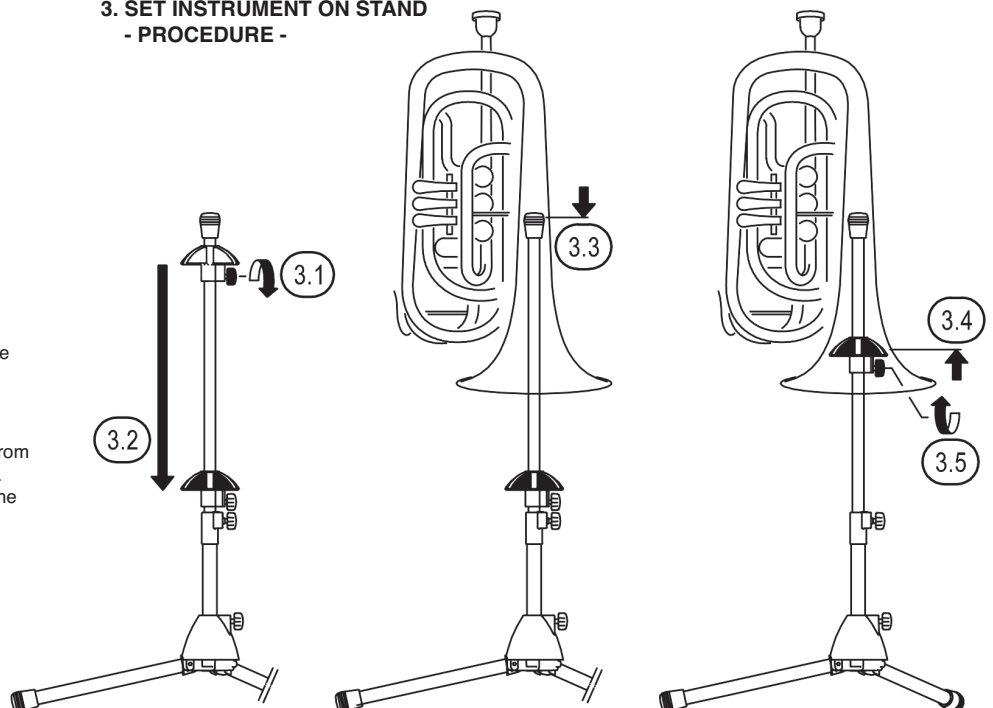


1. COMPONENTS



3. SET INSTRUMENT ON STAND

- PROCEDURE -



USER INSTRUCTIONS / FUNCTION

3. SET INSTRUMENT ON STAND

- ADJUST SUPPORTS (c) -

NOTE:

3.6 Make sure that the bass trumpet is in contact with both the upper and the lower support.

3.7 If the supports are imbalanced, the instrument could wobble.

3.7.1 DISTANCE too SMALL:

- the bell touches only on the bottom
- the instrument can wobble at the top

3.7.2 DISTANCE too LARGE:

- the bell touches only on the top
- the instrument can wobble at the bottom

4. TIPS FOR STAND SAFETY

The prerequisites for the stable footing of the loaded stand are:

- a load-bearing and level surface,
- a properly set up stand
- a suitable instrument (bass trumpet/flugelhorn)

A favorable center of gravity can be achieved by:

- 4.1** - placing the instrument over one of the three feet
- 4.2** - positioning the extension tube:
 - as high as necessary
 - as low as possible

5. HEIGHT

- Minimum height: 480 mm
- Maximum height: 700 mm
- In between, the pull-out is infinitely adjustable in any position

NOTE 1:

We recommend that you first remove the instrument, set and fix the desired height, and then reattach the instrument.

NOTE 2:

If the instrument (approx. 2 kg) is to remain on the stand, make absolutely sure to hold the extension tube firmly before loosening the clamping screw. Uncontrolled retraction under load poses a hazard.

5.1 Hold pull-out

5.2 Loosen clamp-clamping screw **b.2**

5.3 Move the extension tube to the desired height

5.4 Re-tighten the clamping screw **b.2**

5.5 Reattach the instrument (see Chapter 3)

6. DIMENSIONS

MAINTAIN, CLEAN

- Always carry out maintenance in unloaded condition
- Regularly check:
 - proper condition of the components (defective parts must be replaced or repaired)
 - Tight fit of all screw connections
- Pay attention to possible hazards during maintenance work like bumping, overturning, squeezing
- It is best to use a slightly damp cloth for cleaning and use non-abrasive cleaning agent

FAULT-FINDING (F) and REPAIR (R)

F: Stand wobbles

R: Check the surface or put it in order

R: Ensure the completeness, functionality, and proper installation of the base frame

R: Re tighten screw connection

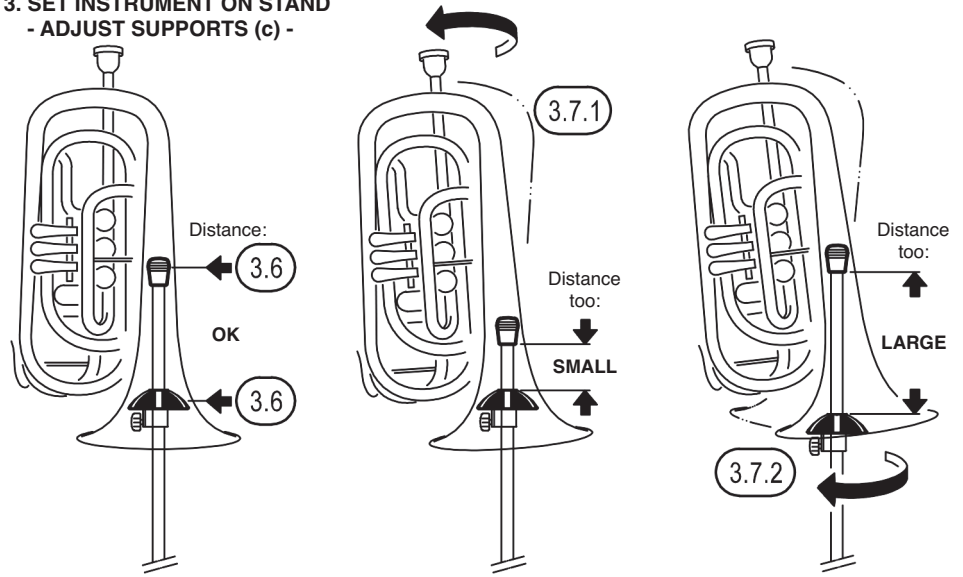
F: Instrument wobbles

R: Ensure optimum spacing of end cap **c.3** and the rubberized support **c.2**. Correct if necessary

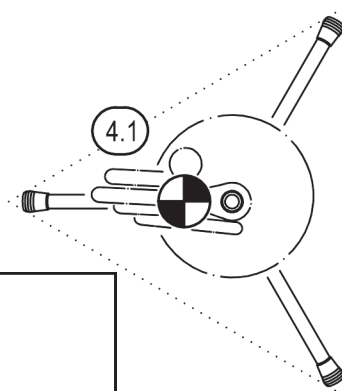
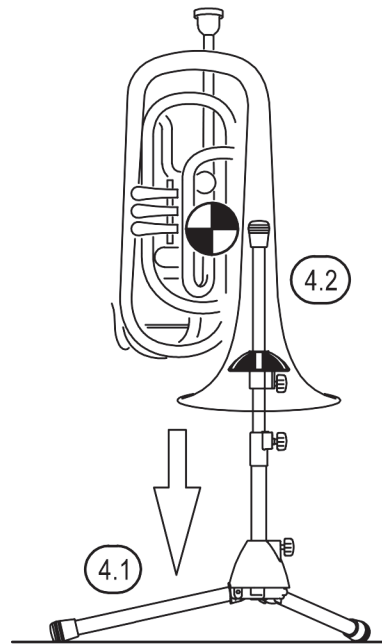
TECHNICAL DATA

Material	Tubes: Steel, powder coated black Thread: Steel, galvanized Clamp: Zinc die-cast, powder coated, black Base, socket handles: PA, black Parquet protector, pad: TPE, black
Dimensions	Footprint: diameter 570 mm Height: 480 - 700 mm
Weight	1.06 kg
Box	600 x 115 x 90 mm
Carrying case	optional: K&M 10811-000-00, 10012-000-00

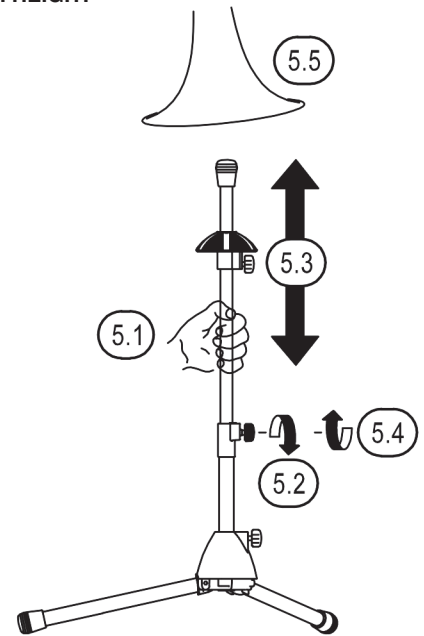
3. SET INSTRUMENT ON STAND
- ADJUST SUPPORTS (c) -



4. TIPS FOR STAND SAFETY



5. HEIGHT



6. DIMENSIONS

