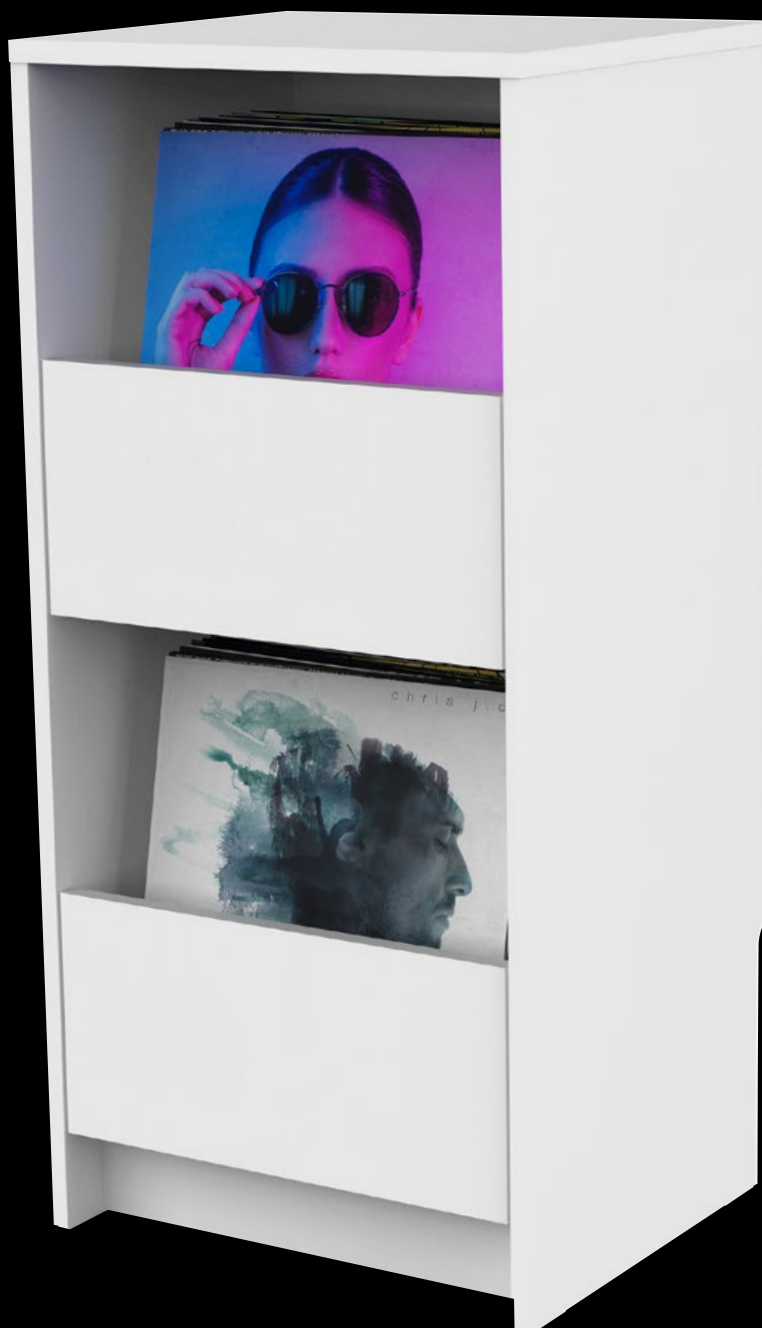


GLORIOUS

www.glorious.de

VINYL VAULT



Aufbauanleitung
Assembly Instructions
Notice de montage
Instrucciones de montaje

For Versions:

- Black
- White

Wir gratulieren Ihnen zum Kauf des Glorious Vinyl Vault. Folgen Sie den Schritten der Aufbauanleitung.

Congratulations on purchasing the Glorious Record Vinyl Vault. Follow the instruction manual's steps.

Nous vous félicitons d'avoir acheté le Glorious Vinyl Vault. Suivez les étapes du guide de montage.

Enhorabuena por la compra del Glorious Vinyl Vault. Siga los pasos de las instrucciones de montaje.

Nehmen Sie die Bauteile des Glorious Vinyl Vault aus der Verpackung. Bitte überprüfen Sie, ob kein offensichtlicher Transportschaden vorliegt. Sollten Sie Schäden entdecken, setzen Sie sich bitte mit Ihrem Fachhändler in Verbindung.

Remove all component parts from their packaging. Please make sure that the components did not suffer any visible damage during transport. If you detect any damage please do not operate this equipment and contact your specialized dealer.

Retirez les éléments de la Glorious Vinyl Vault de l'emballage et vérifiez qu'ils soient tous exempts d'un quelconque dommage de transport. Si vous détectez le moindre d'fait, veuillez contacter votre revendeur.

Saque los componentes del Glorious Vinyl Vault del embalaje. Compruebe que no haya daños de transporte evidentes. Si detecta algún daño, póngase en contacto con su distribuidor especializado.

Bestimmungsgemäße Verwendung

Application in accordance with regulations

Usage conforme

Uso previsto

Bei diesem Produkt handelt es sich um eine Aufbewahrungsbox, die an der Wand angebracht wird, für ca. 160 handelsübliche 12" Schallplatten.

This product is a wall-mounted storage box for approx. 160 standard 12" records.

Ce produit est une boîte de rangement qui se fixe au mur et qui peut contenir environ 160 disques vinyles de 12 pouces disponibles dans le commerce.

Este producto es una caja de almacenamiento de pared para aproximadamente 160 discos estándar de 12".

Bauteile

Components

Éléments constitutifs

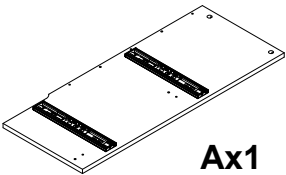
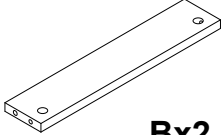
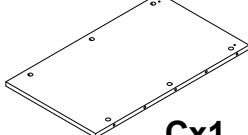
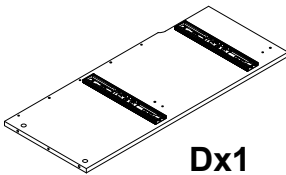
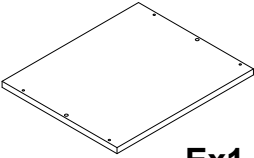
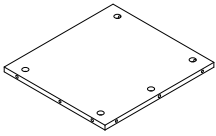
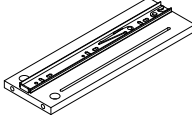
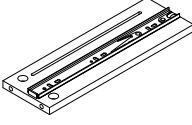
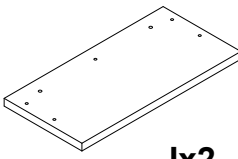
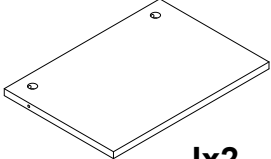
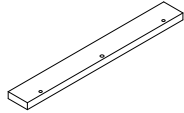





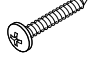

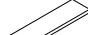

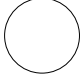
Componentes

Achtung! Benutzen Sie das im Lieferumfang enthaltene Werkzeug zur Montage. Verwenden Sie keinen Akkuschauber oder Drehmomentschlüssel. Ziehen Sie die Schrauben lediglich handfest an.

Attention! Use the included tools to assemble. Do not use a cordless screwdriver or torque wrench. Just hand-tighten the screws.

Attention! Utilisez les outils inclus pour assembler. N'utilisez pas de tournevis sans fil ou de clé dynamométrique. Il suffit de serrer les vis à la main.

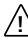
Atención. Utilice para el montaje las herramientas incluidas en el volumen de suministro. No utilice destornilladores inalámbricos ni llaves dinamométricas. Apriete los tornillos sólo con la mano.

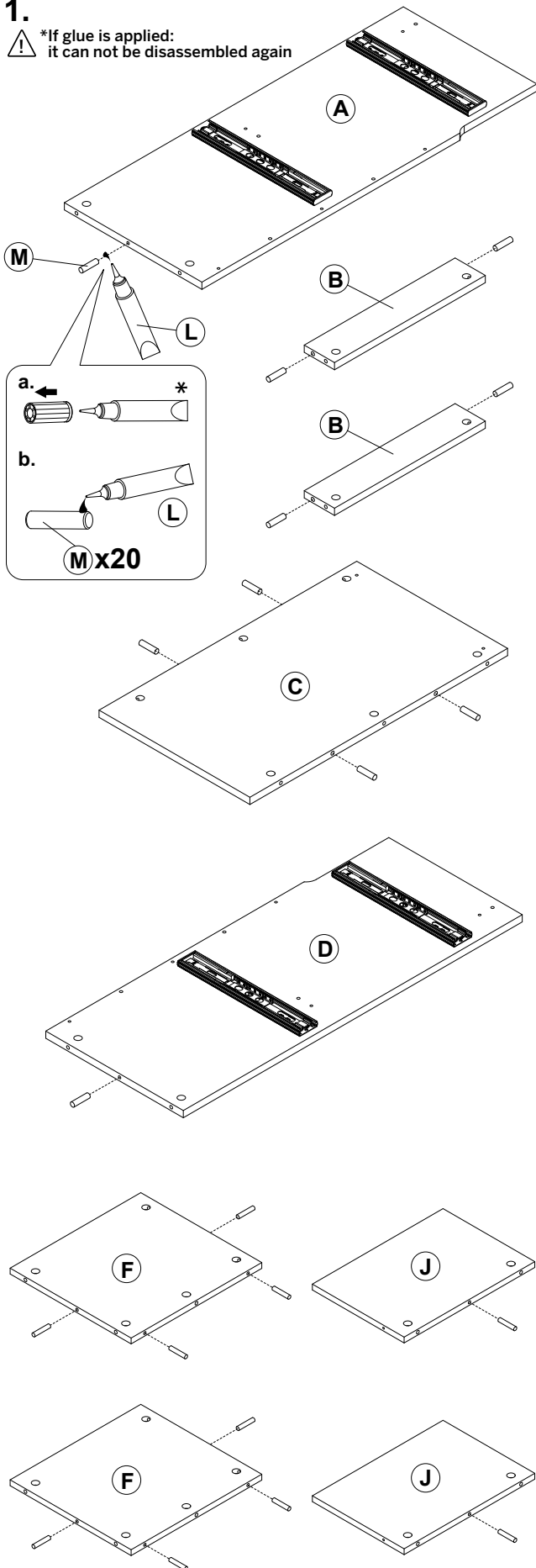
 Ax1		 Bx2		 Cx1		 Dx1			
 Ex1		 Fx2		 Gx2		 Hx2			
 Ix2		 Jx2		 Kx2					
 Lx2	 Mx20	 Nx36	 Ox36	 Px2	 Qx2	 Rx2	 Sx4	 Tx4	 Ux18

Montage

Assembly

1.

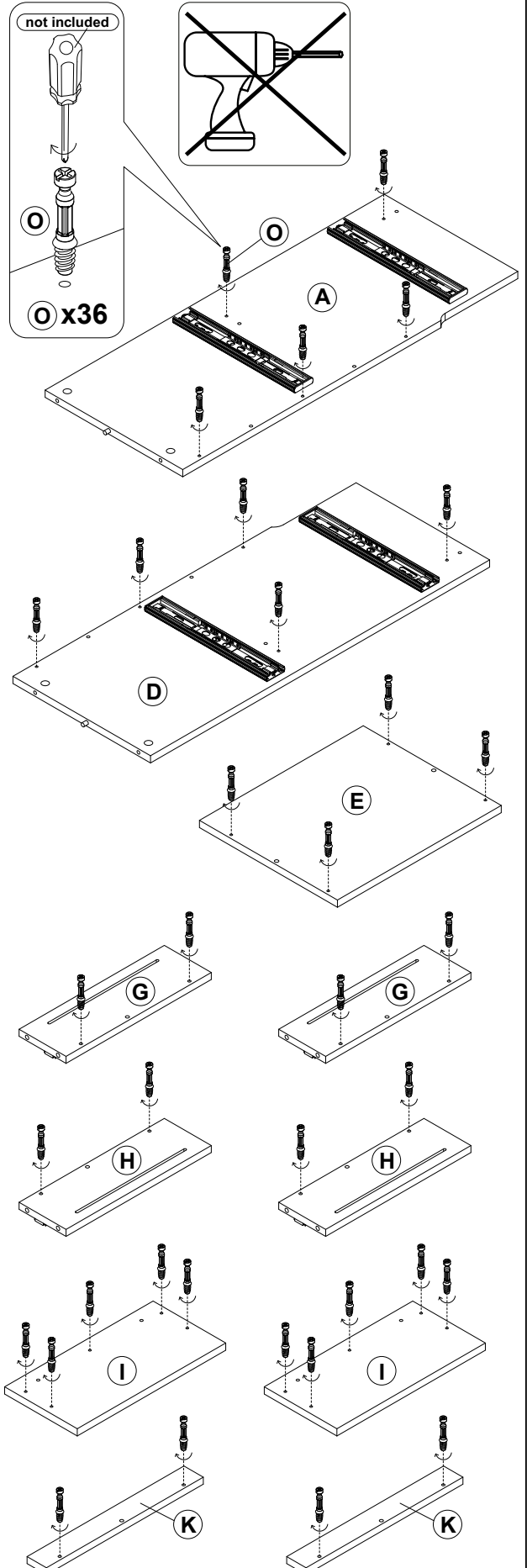
 *If glue is applied:
it can not be disassembled again



Montage

Asamblea

2.



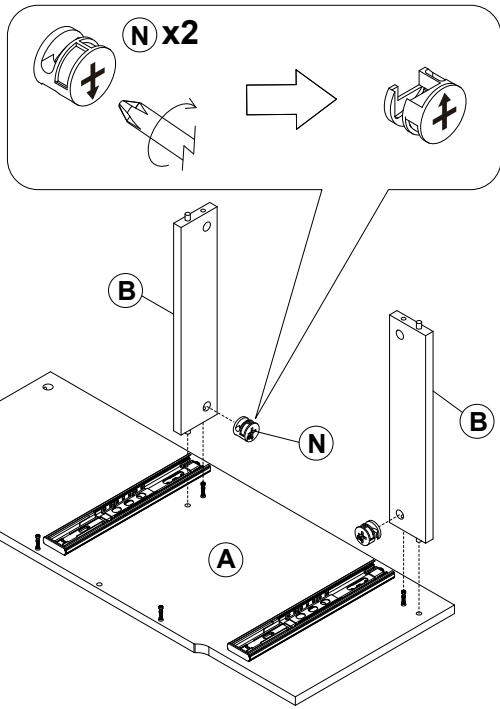
Montage

Assembly

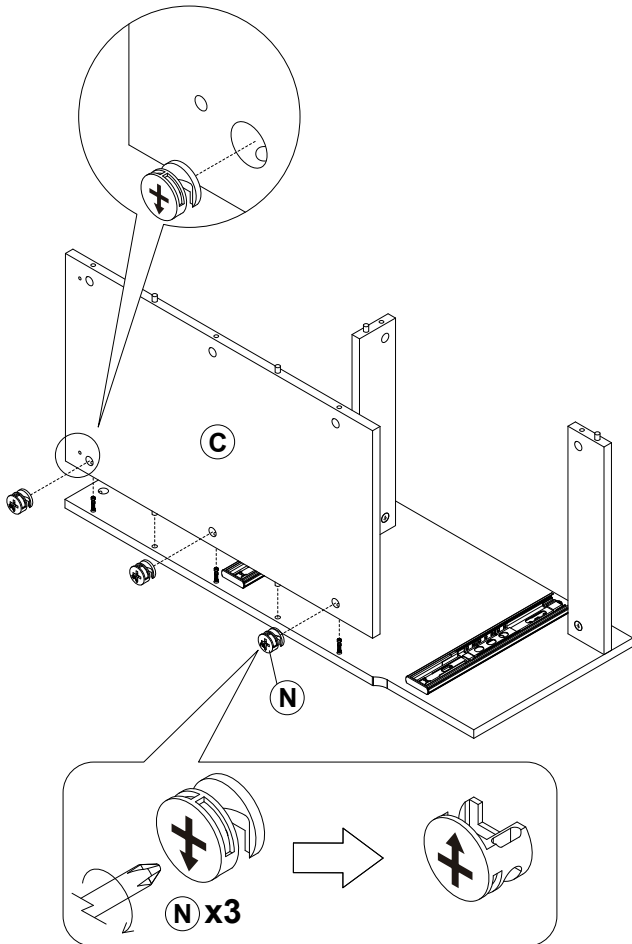
Montage

Asamblea

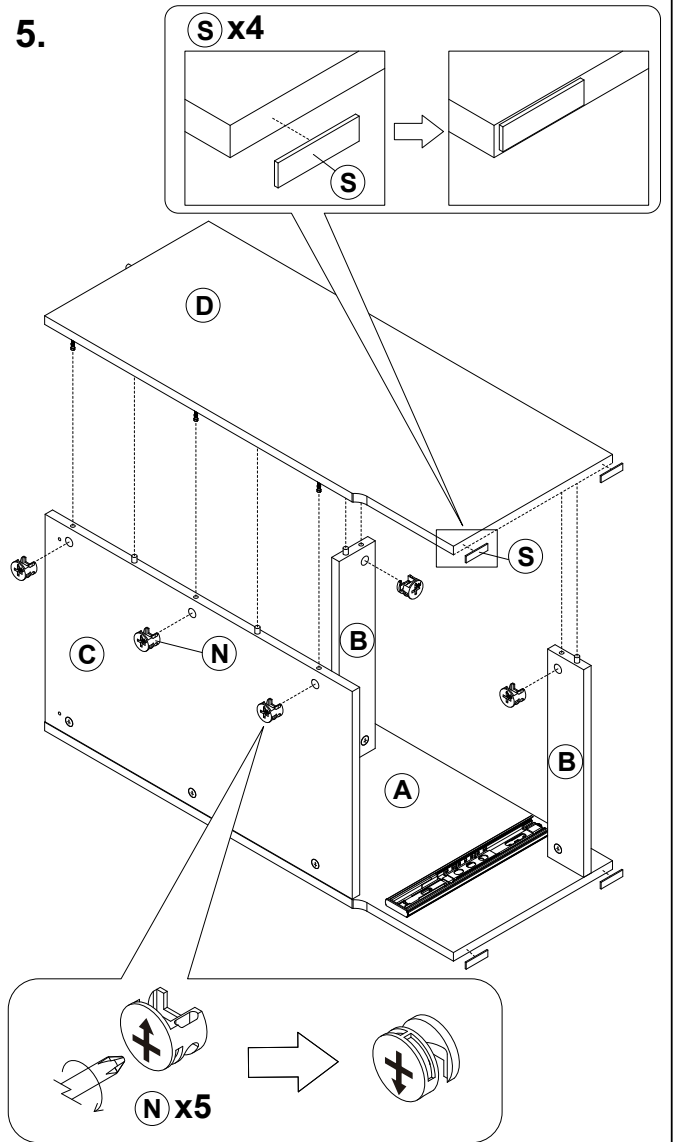
3.



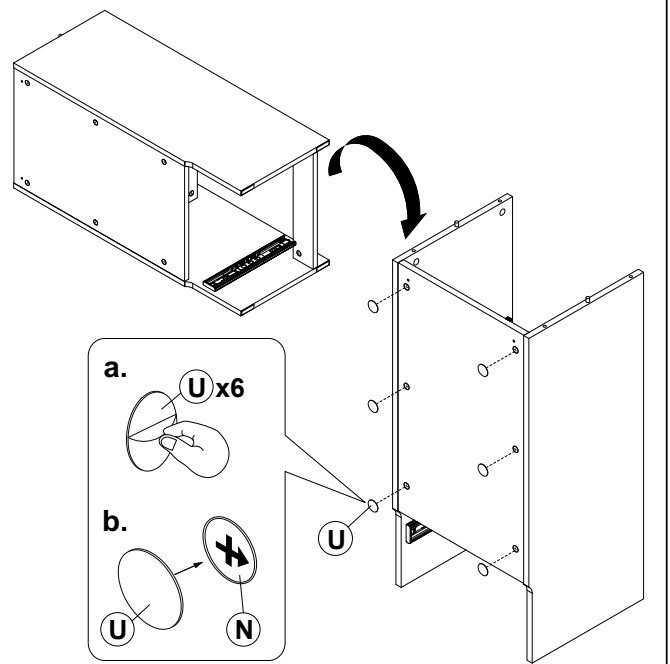
4.



5.



6.



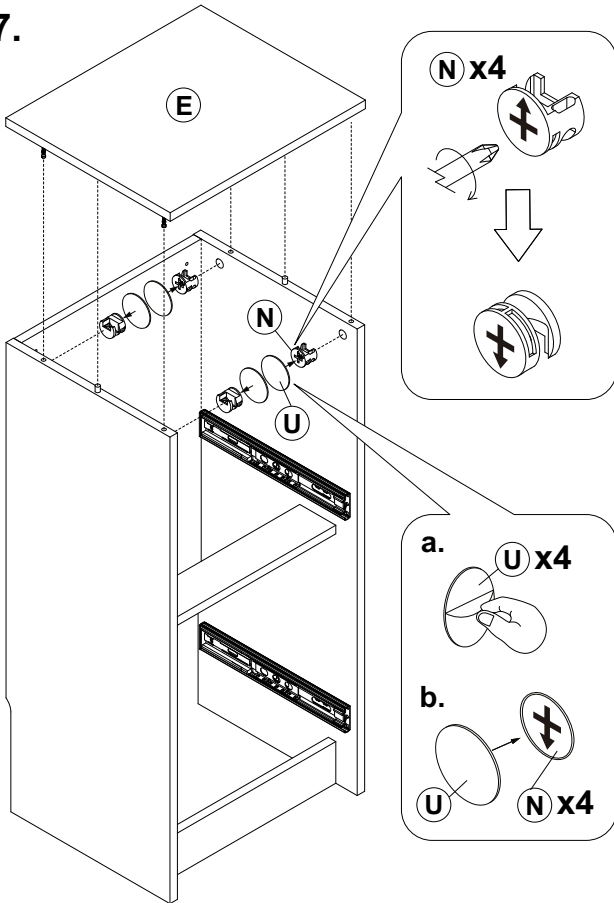
Montage

Assembly

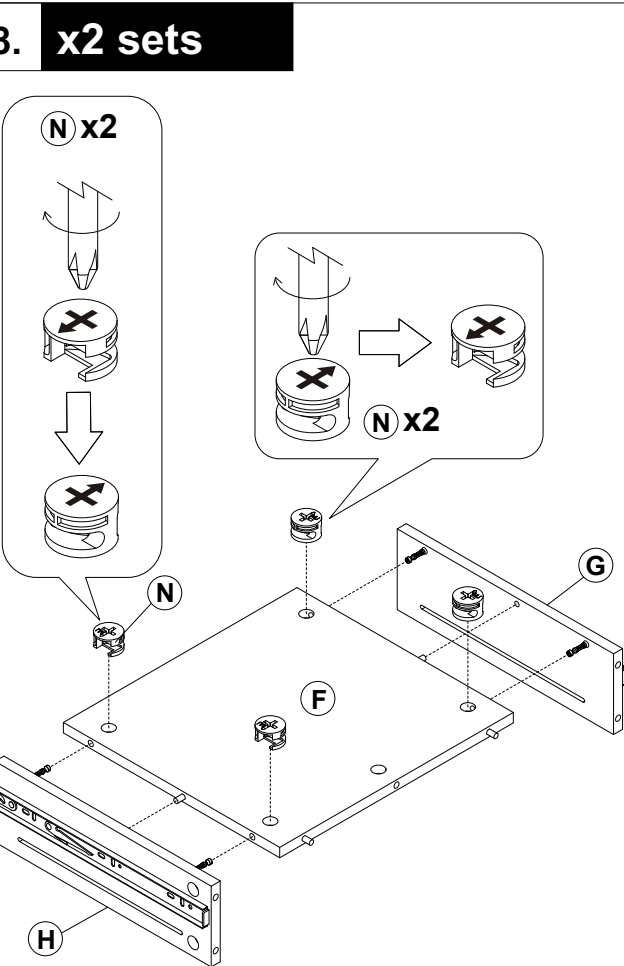
Montage

Asamblea

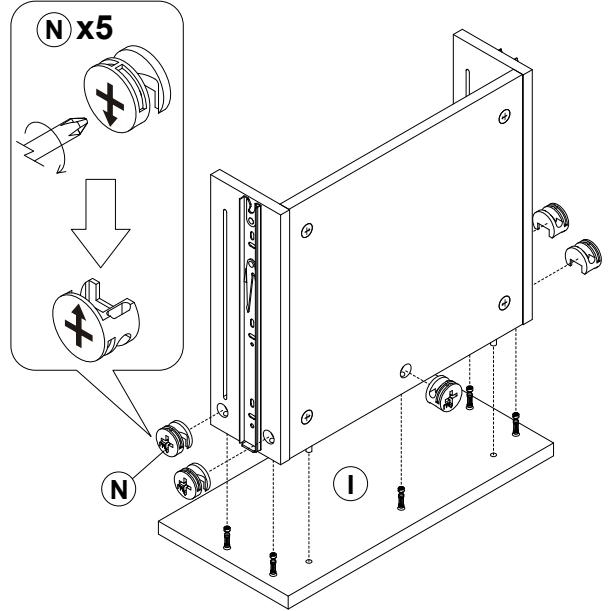
7.



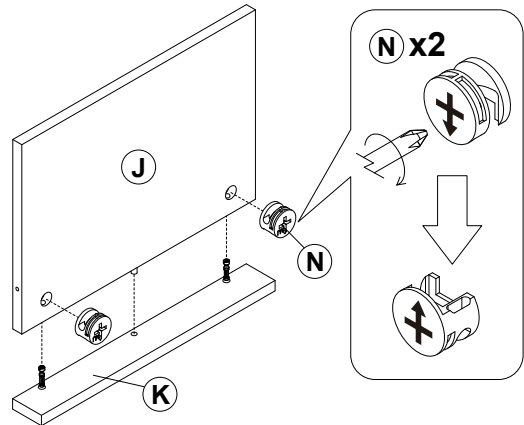
8. x2 sets



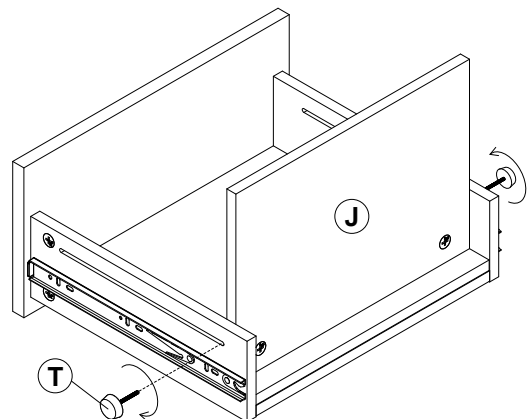
9. x2 sets



10. x2 sets



11. x2 sets



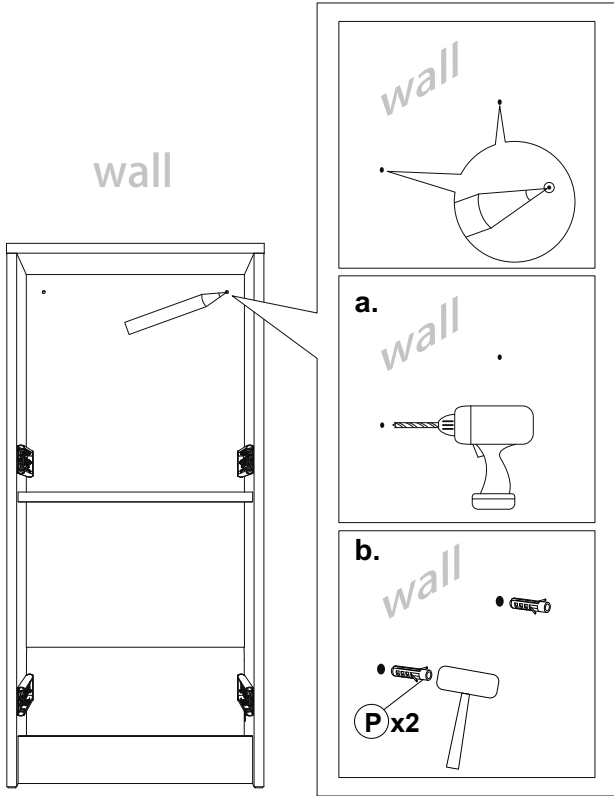
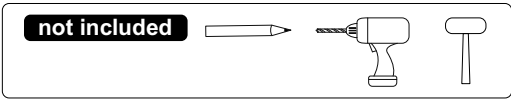
Montage

Assembly

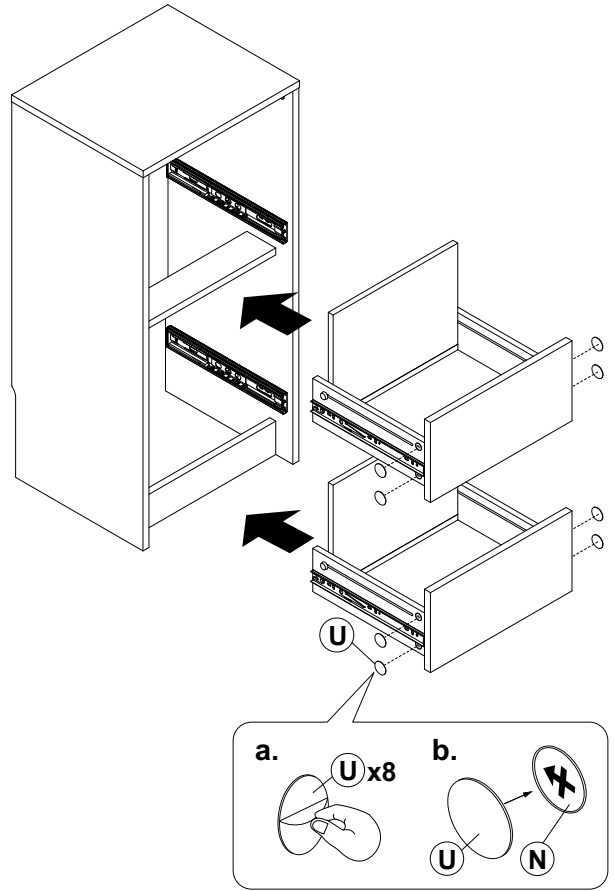
Montage

Asamblea

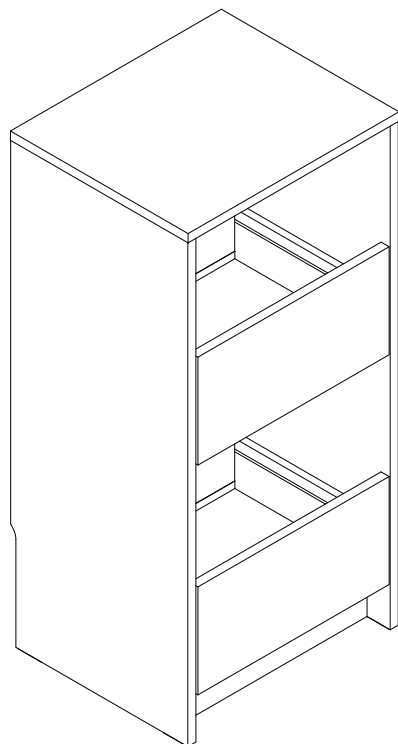
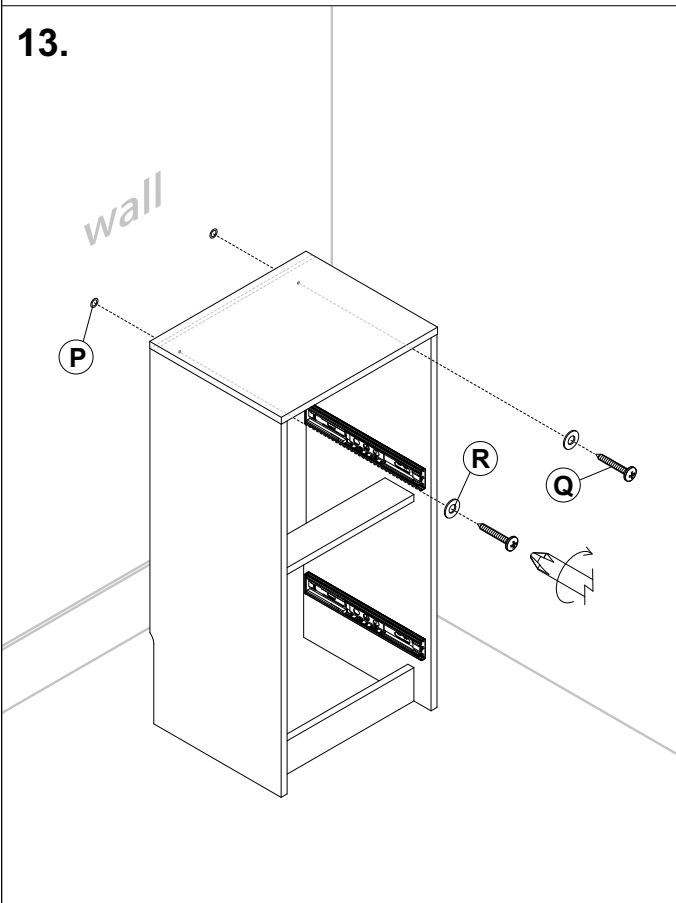
12.



14.



13.



Technische Daten

Folgende Daten des Herstellers werden von der Global Distribution GmbH & Co. KG nicht auf Plausibilität und Richtigkeit geprüft:

Material: MDF-Holz & Holzfaserverplatte
 Außenmaße: 406 x 342 x 856 mm
 (B x T x H)
 Ausziehschublade
 Maße: 368 x 260 x 240 mm
 (B x T x H)
 Gewicht: 17,90 kg

Maximal empfohlene Belastbarkeit:

Haupt-Ablage: 34,5 kg
 Ausziehschublade: 24,5 kg jeweils

Lieferung ohne Dekoration

Technical Information

Global Distribution GmbH & Co. KG did not test the following manufacturers' specification for plausibility and accuracy:

Material: Particle Board, MDF
 External dimensions: 406 x 342 x 856 mm
 (W x D x H)
 Vinyl drawer dimensions: 368 x 260 x 240 mm
 (W x D x H)
 Weight: 17.90 kg

Recommended maximum load:

Desk top: 34.5 kg
 Pull-out drawers: 24.5 kg each

Delivery without decoration

Caractéristiques

La plausibilité et l'exactitude des données suivantes du fabricant ne sont pas contrôlées par la société Global Distribution GmbH & Co. KG:

Matériau: panneaux de fibres, Bois MDF
 Dimensions extérieures: 406 x 342 x 856 mm
 (L x P x H)
 Dimensions pour le plateau extractible: 368 x 260 x 240 mm
 (L x P x H)
 Poids: 17,90 kg

Charge maximale recommandée:

Pour le bureau: 34,5 kg
 Pour le plateau extractible: 24,5 kg chacun

Livraison sans décoration

Datos técnicos

La plausibilidad y exactitud de los siguientes datos de fabricante no son comprobadas por Global Distribution GmbH & Co. KG:

Material: Tablero de fibra de madera, madera MDF
 Dimensiones exteriores: 406 x 342 x 856 mm
 (An x Pr x Al)
 Dimensiones del cajón extraíble (An x Pr x Al): 368 x 260 x 240 mm
 Peso: 17,90 kg

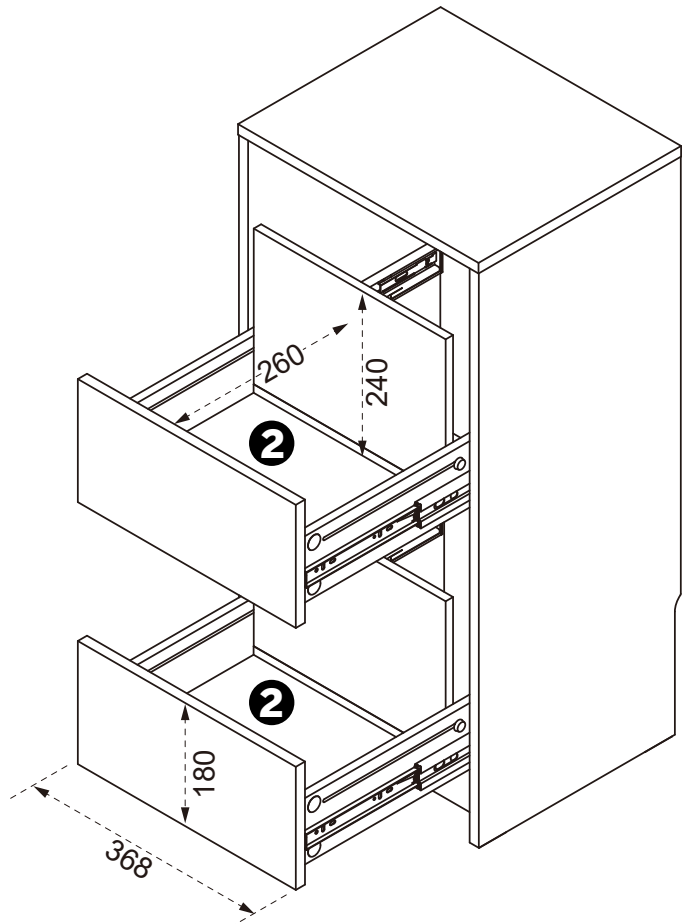
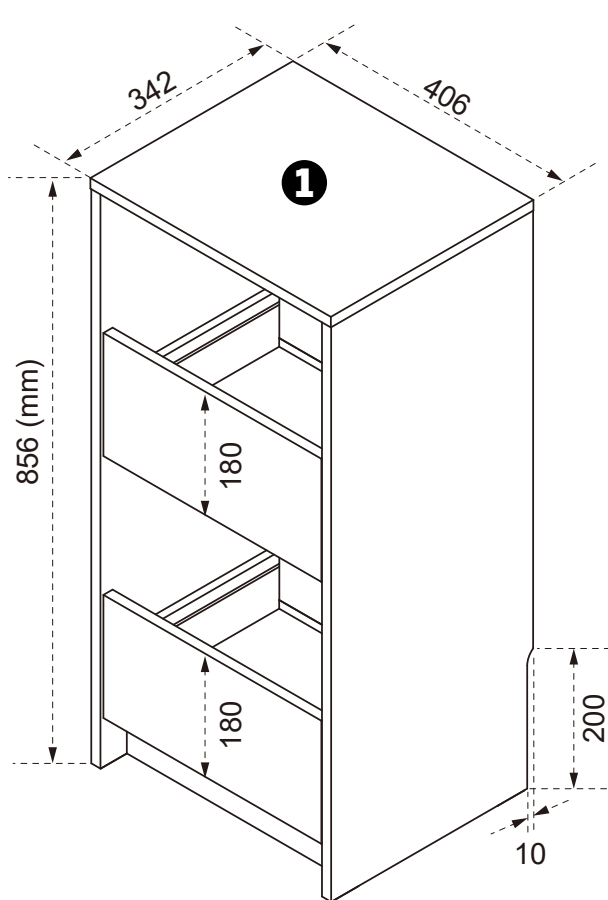
Carga máxima recomendada:

Sobre el escritorio: 34,5 kg
 Bandeja extraíble: 24,5 kg cada

Entrega sin decoración

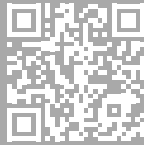
1 Maximum load desk top: 34.5 kg

2 Maximum load per pull-out drawer: 24.5 kg each

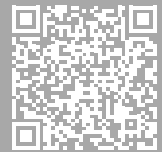
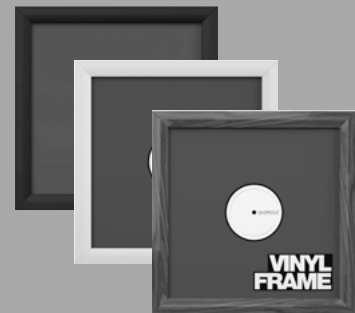


FINE FITTING FURNITURE

Modular Solution



Vinyl Frames



Turntable
Lowboard

