

GLORIOUS

w w w . g l o r i o u s . d e

SOUND DESK COMPACT

WATCH
ASSEMBLY
GUIDE
VIDEO



Aufbauanleitung
Assembly Instructions
Notice de montage
Instrucciones de montaje

For Versions:

- Black
- White
- Walnut

Wir gratulieren Ihnen zum Kauf des Glorious Sound Desk Compact. Folgen Sie den Schritten der Aufbauanleitung.

Congratulations on purchasing the Glorious Sound Desk Compact. Follow the instruction manual's steps.

Nous vous félicitons d'avoir acheté le Glorious Sound Desk Compact. Suivez les étapes du guide de montage.

Enhorabuena por la compra del Glorious Sound Desk Compact. Siga los pasos de las instrucciones de montaje.

Nehmen Sie die Bauteile des Glorious Sound Desk Compact aus der Verpackung. Bitte überprüfen Sie, ob kein offensichtlicher Transportschaden vorliegt. Sollten Sie Schäden entdecken, setzen Sie sich bitte mit Ihrem Fachhändler in Verbindung.

Remove all component parts from their packaging. Please make sure that the components did not suffer any visible damage during transport. If you detect any damage please do not operate this equipment and contact your specialized dealer.

Retirez les éléments de la Glorious Sound Desk Compact de l'emballage et vérifiez qu'ils soient tous exempts d'un quelconque dommage de transport. Si vous détectez le moindre défaut, veuillez contacter votre revendeur.

Saque los componentes del Glorious Sound Desk Compact del embalaje. Compruebe que no haya daños de transporte evidentes. Si detecta algún daño, póngase en contacto con su distribuidor especializado.

Bestimmungsgemäße Verwendung

Application in accordance with regulations

Usage conforme

Uso previsto

Bei diesem Produkt handelt es sich um einen Arbeitstisch für Musiker, DJs und Produzenten, der Platz für Equipment und Zubehör bietet.

This product is a workstation for musicians, DJs and producers and offers space for equipment and accessories.

Le produit est une table de travail pour musiciens, DJs ou producteurs et offre espace pour équipement et accessoires.

Este producto es una mesa de trabajo para músicos, DJ y productores que ofrece espacio para equipos y accesorios.

Bauteile

Components

Éléments constitutifs

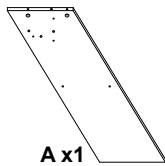
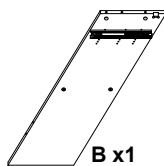
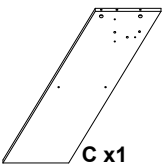
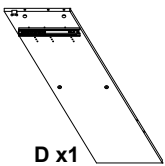
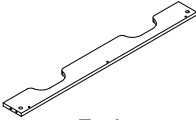
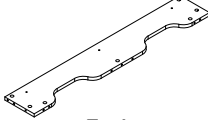
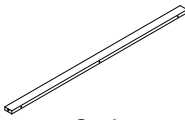
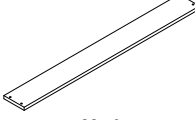
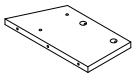
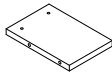
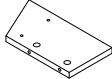
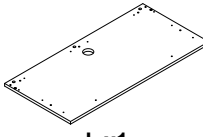
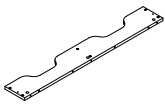
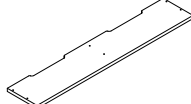
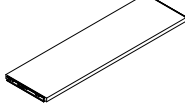
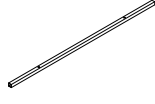

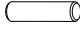
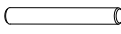
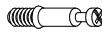




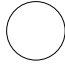

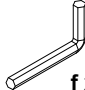
Componentes

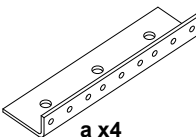




Achtung! Benutzen Sie das im Lieferumfang enthaltene Werkzeug zur Montage. Verwenden Sie keinen Akkuschrauber oder Drehmomentschlüssel. Ziehen Sie die Schrauben lediglich handfest an.

Attention! Use the included tools to assemble. Do not use a cordless screwdriver or torque wrench. Just hand-tighten the screws.

Attention! Utilisez les outils inclus pour assembler. N'utilisez pas de tournevis sans fil ou de clé dynamométrique. Il suffit de serrer les vis à la main.

Atención. Utilice para el montaje las herramientas incluidas en el volumen de suministro. No utilice destornilladores inalámbricos ni llaves dinamométricas. Apriete los tornillos sólo con la mano.

 A x1	 B x1	 C x1	 D x1
 E x1	 F x1	 G x1	 H x1
 I x1	 J x1	 K x1	 L x1
 M x1	 N x1	 O x1	 P x1
 Q x2	 R x14	 S x4	 T x23
 U x3	 V x29	 W x6	 X x18
 Y x33	 Z x1	TOOL  f x1	

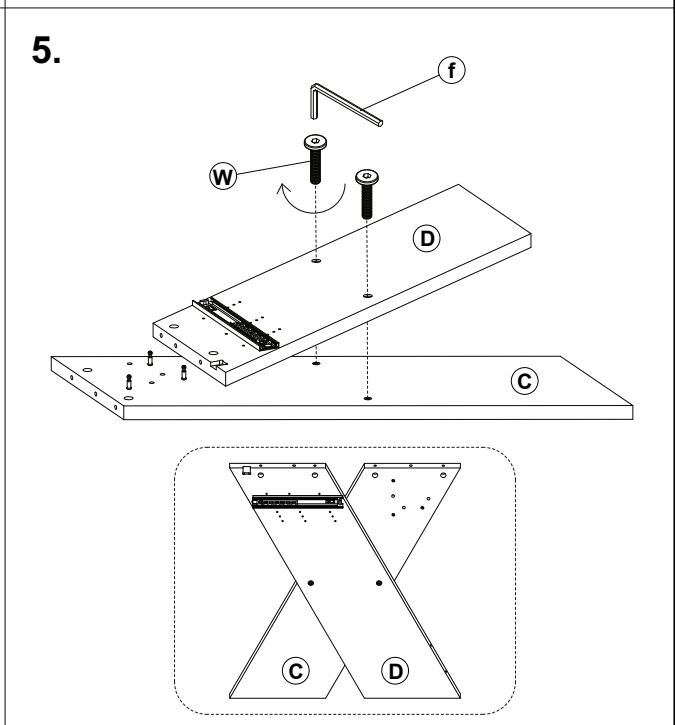
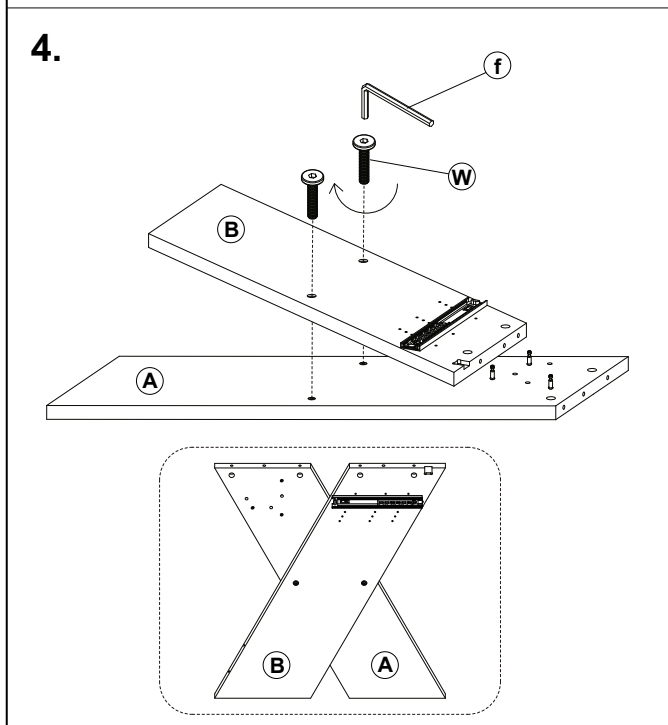
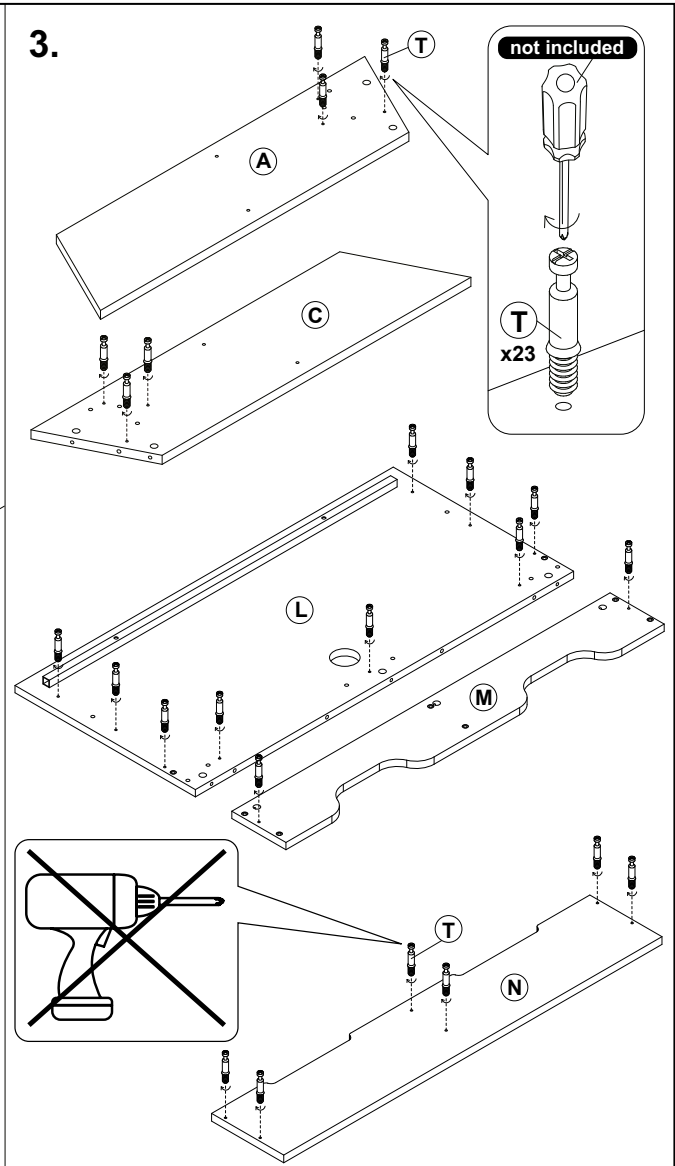
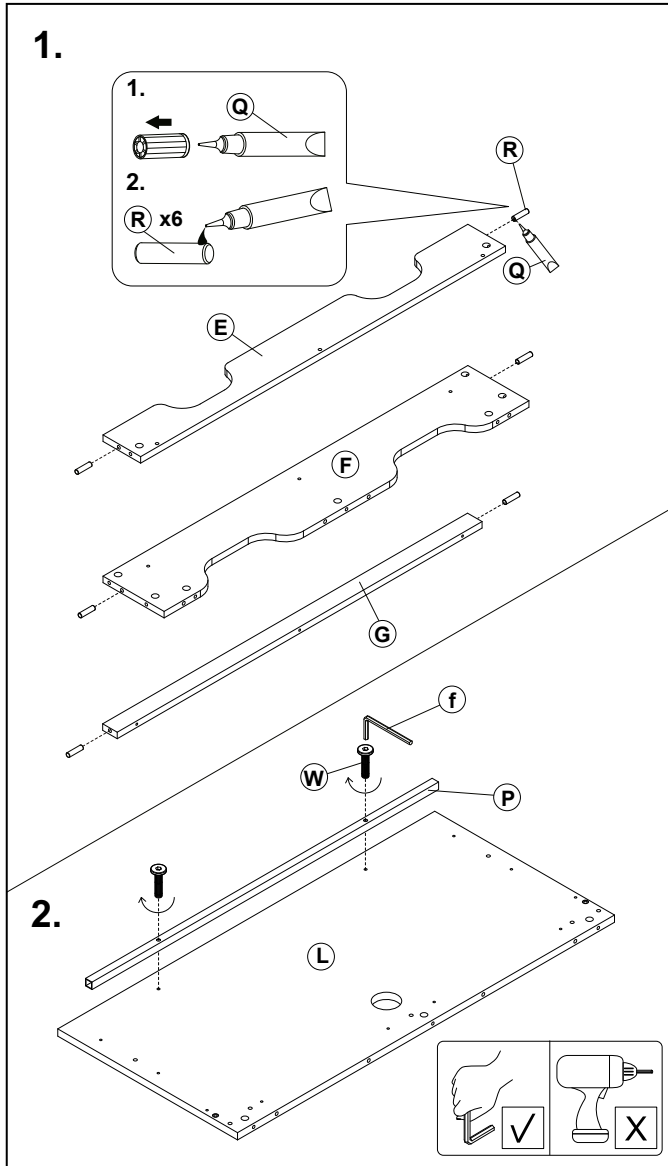
3U accessories				
 a x4	 b x6	 c x6	 d x24	 e x24

Montage

Assembly

Montage

Asamblea

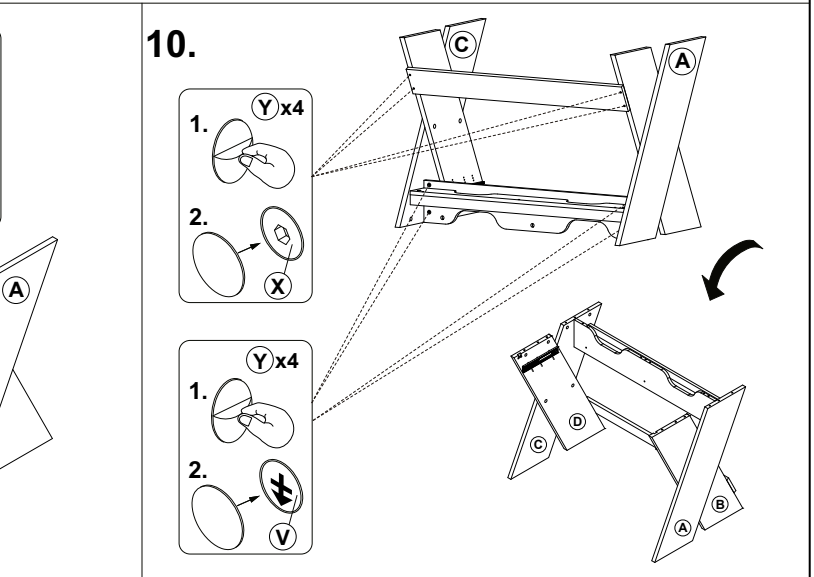
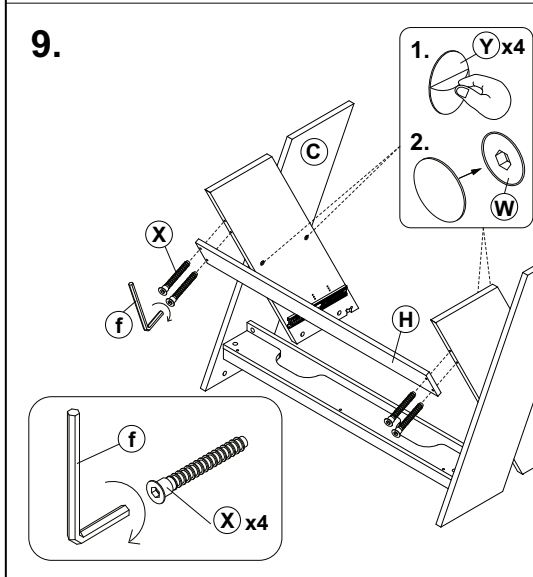
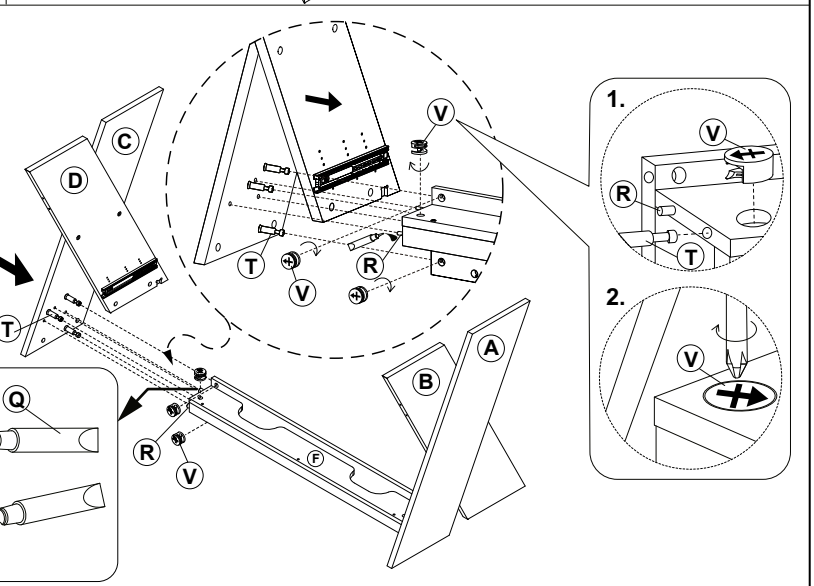
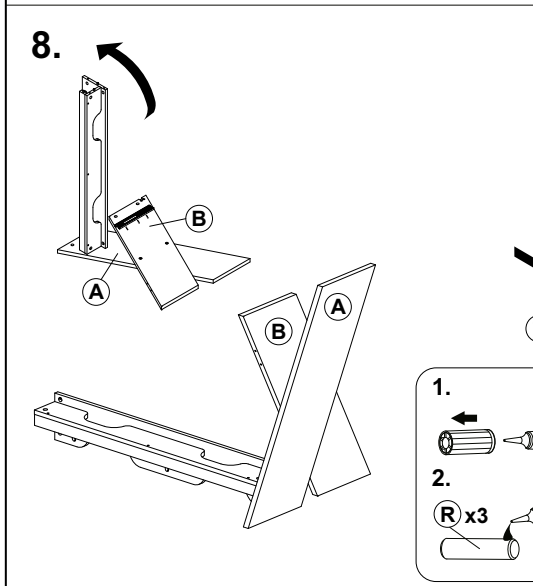
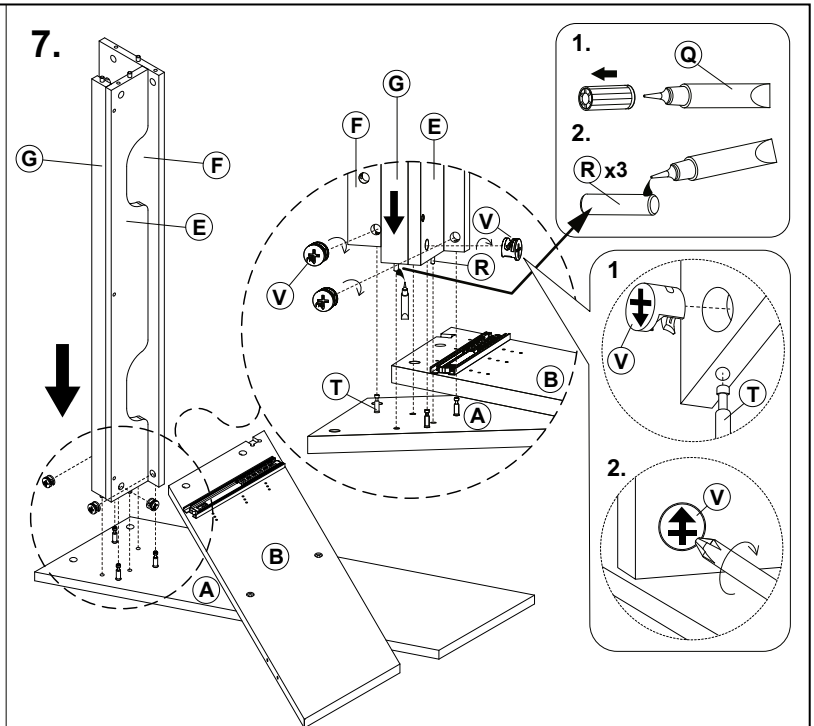
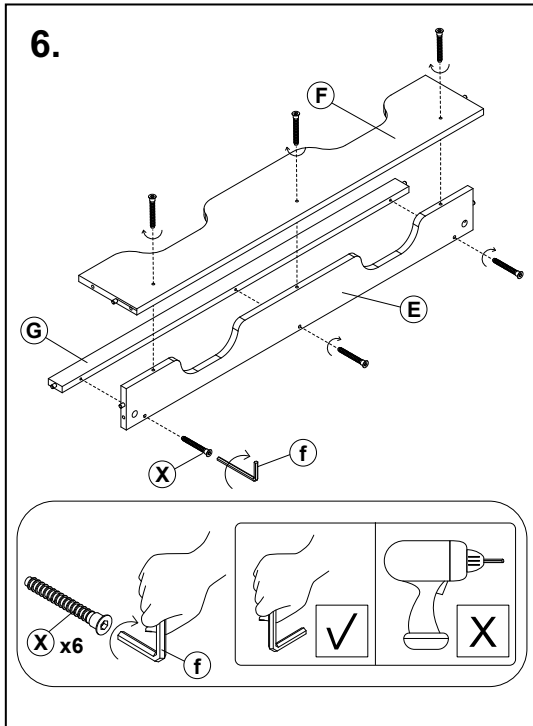


Montage

Assembly

Montage

Asamblea

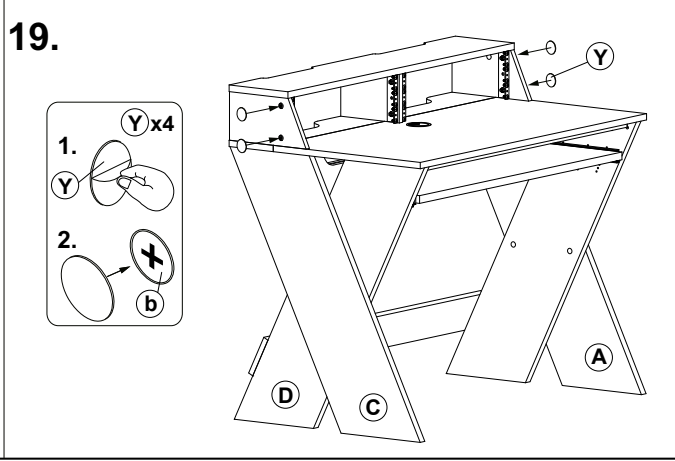
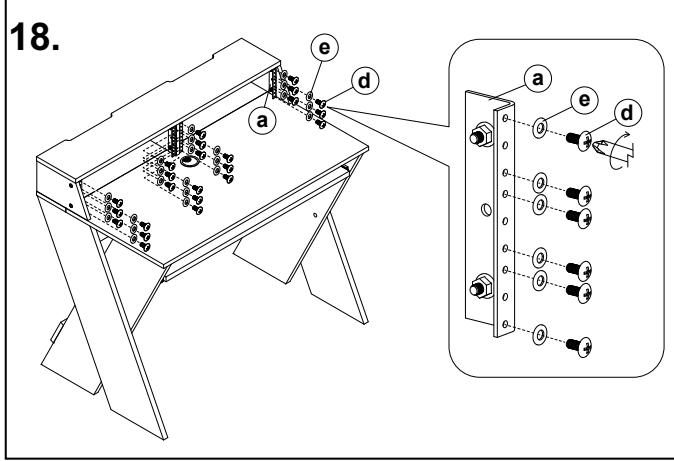
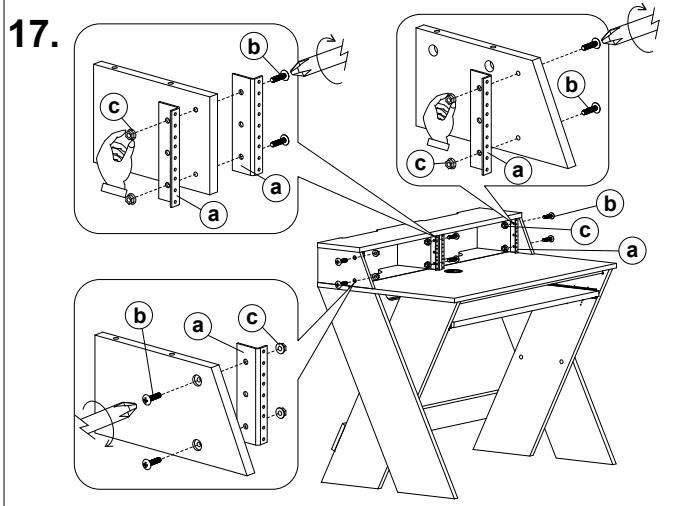
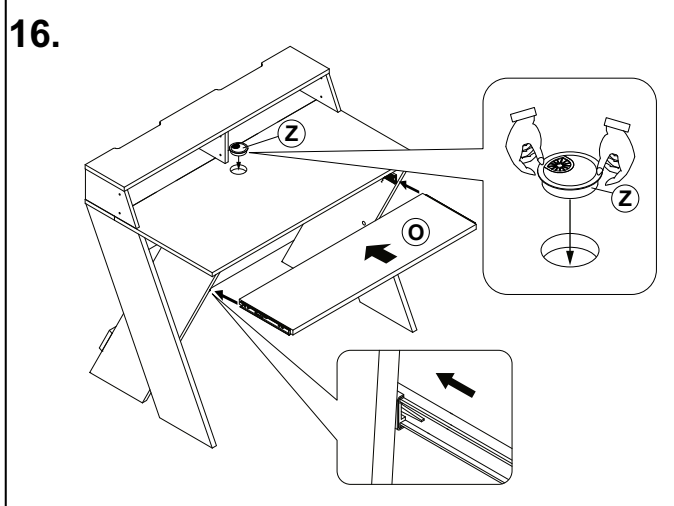
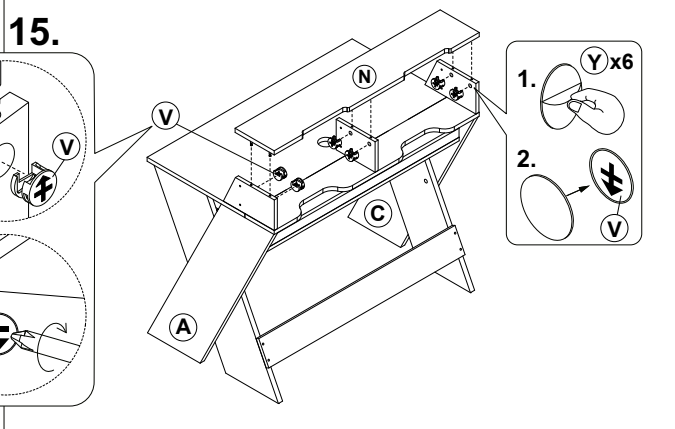
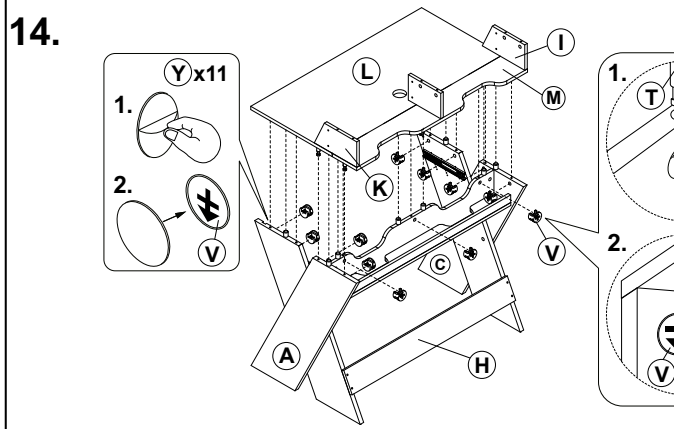
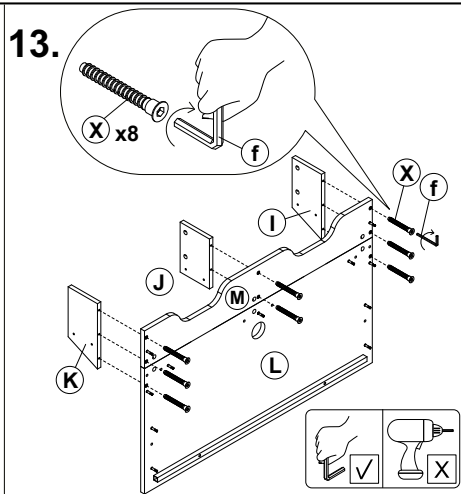
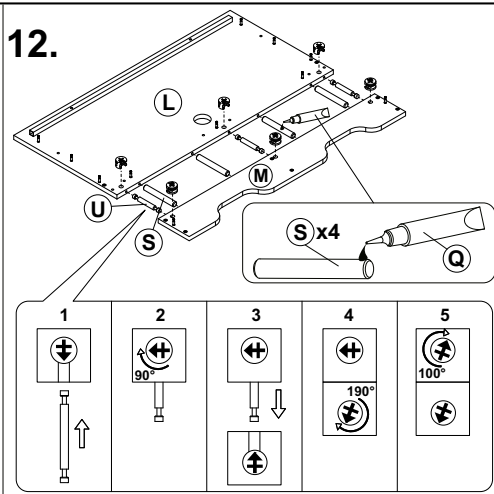
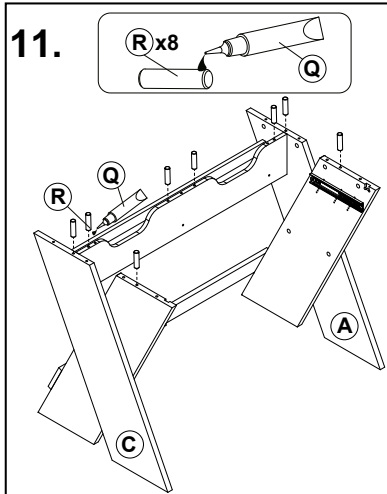


Montage

Assembly

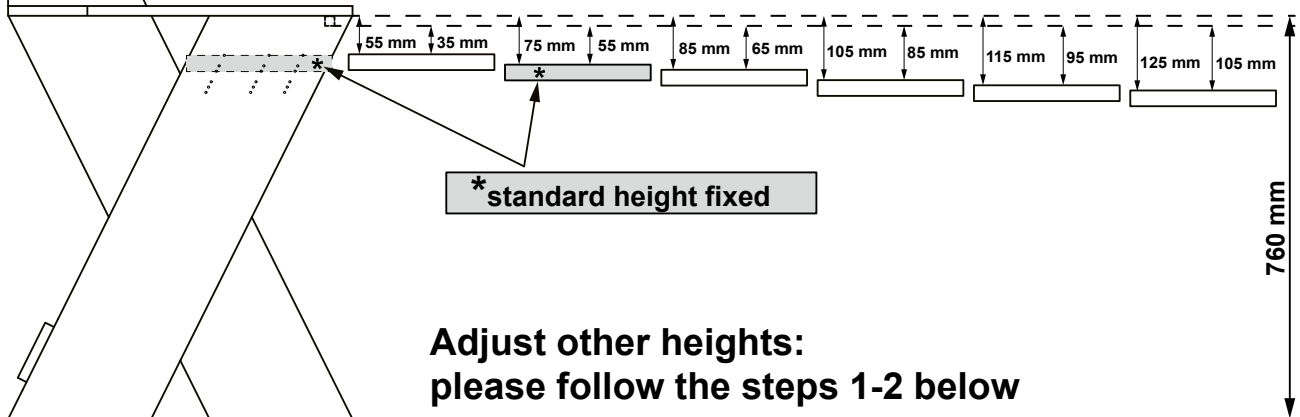
Montage

Asamblea

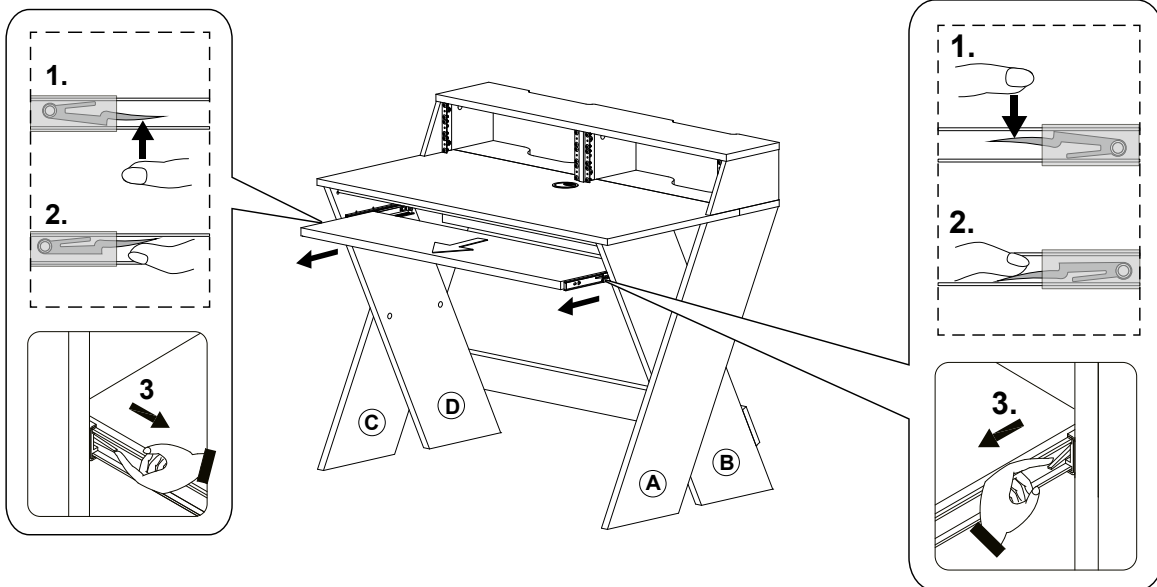


Notice of adjustable keyboard tray

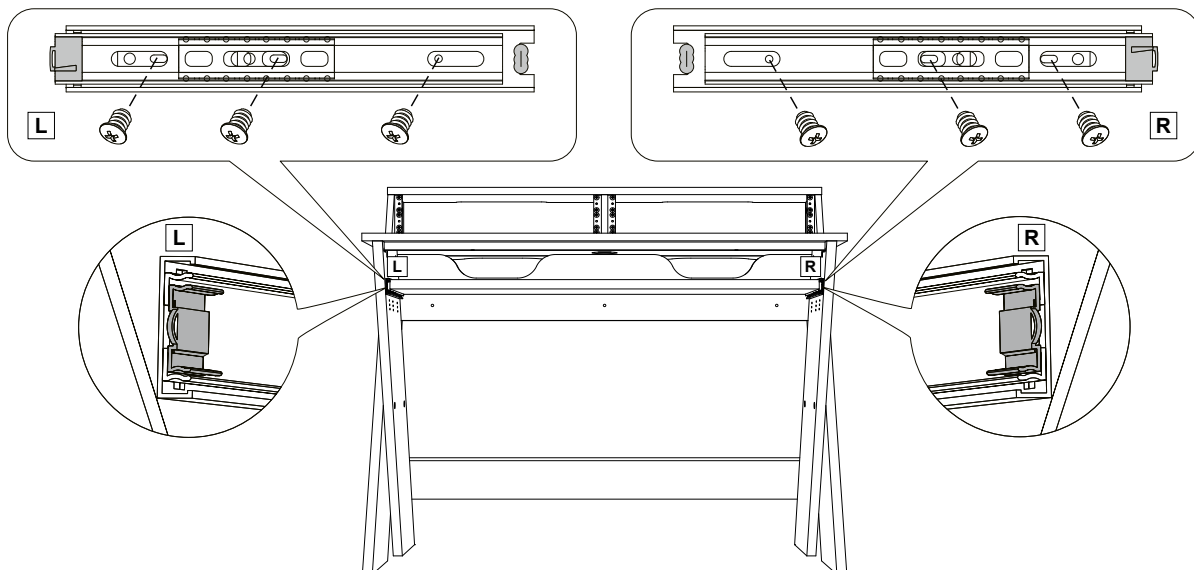
6 keyboard tray heights



step 1.

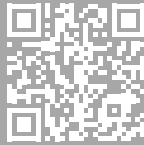


step 2.



FINE FITTING FURNITURE

Modular Solution



Vinyl Frames



Turntable Lowboard

