

Thon Studio Rack 10U, 12U, 14U, 16U, 18U, 20U 50 studiorack



Musikhaus Thomann
Thomann GmbH
Hans-Thomann-Straße 1
96138 Burgebrach
Deutschland
Telefon: +49 (0) 9546 9223-0
E-Mail: info@thomann.de
Internet: www.thomann.de

21.09.2021, ID: 372110, 372118, 372123, 372126, 372155, ... (V3)

Inhaltsverzeichnis

1	Sicherheitshinweise.....	4
2	Lieferumfang.....	5
3	Montage.....	7
4	Technische Daten.....	16
5	Umweltschutz.....	22

1 Sicherheitshinweise


 **GEFAHR!**

Gefahren für Kinder

Sorgen Sie dafür, dass Kunststoffhüllen, Verpackungen, etc. ordnungsgemäß entsorgt werden und sich nicht in der Reichweite von Babys und Kleinkindern befinden. Erstickungsgefahr!

Achten Sie darauf, dass Kinder keine Kleinteile vom Produkt lösen. Sie könnten die Teile verschlucken und daran ersticken!

Lassen Sie Kinder nicht unbeaufsichtigt mit dem Produkt spielen.

 **VORSICHT!**

Schnittgefahr an den Händen

Achten Sie beim Zusammenbau und beim Verschrauben der Einzelteile auf scharfe Kanten an Werkzeugen, Schrauben und Bauteilen.

2 Lieferumfang



Überprüfen Sie vor dem Aufbau Ihres Racks die Vollständigkeit der Lieferung anhand der folgenden Liste.

Thon Studio Rack

- 2 × Seitenteil, melaminbeschichtete 19-mm-Möbelplatte
- 1 × Bodenplatte, melaminbeschichtete 19-mm-Möbelplatte
- 1 × Deckplatte, melaminbeschichtete 19-mm-Möbelplatte
- 2 × Möbelsockel, melaminbeschichtete 19-mm-Möbelplatte
- 24 × Holzschraube
- 20 × Verbindergehäuse
- 20 × Verbindungsbolzen
- 2 × Metall-Rackschiene, stufenlos, bestückt mit Muttern und Gummikeder
- 1 × Satz Befestigungsschrauben M6 × 12 mit passenden Unterlegscheiben
- 1 × Innensechskantschlüssel
- 1 × Sechskant-Bit
- 1 × Montageanleitung

Option Glastür, abschließbar

- 1 × Glastür, Einscheiben-Sicherheitsglas mit vormontiertem Schloss und Scharnieren
- 1 × Schließblech
- 6 × Systemschraube
- 2 × Senkkopfschraube
- 2 × Abdeckplatte
- 2 × Schlüssel
- 1 × Montageanleitung

Option Möbeltür Rückseite, abschließbar, in Korpusfarbe

- 1 × Möbeltür, melaminbeschichtete 19-mm-Möbelplatte mit vormontiertem Schloss und Scharnieren
- 1 × Schließblech
- 6 × Systemschraube
- 2 × Senkkopfschraube
- 2 × Abdeckplatte
- 2 × Schlüssel
- 1 × Montageanleitung

Option Rollensatz

- 4 × 50-mm-Rollen
- 16 × Senkkopfschraube
- 1 × Montageanleitung

Option Rackschienensatz für rückseitigen Einbau

- 2 × Metall-Rackschiene, stufenlos, bestückt mit Muttern und Gummikeder
- 1 × Satz Schrauben
- 1 × Satz Befestigungsschrauben M6 × 12 mit passenden Unterlegscheiben
- 1 × Montageanleitung

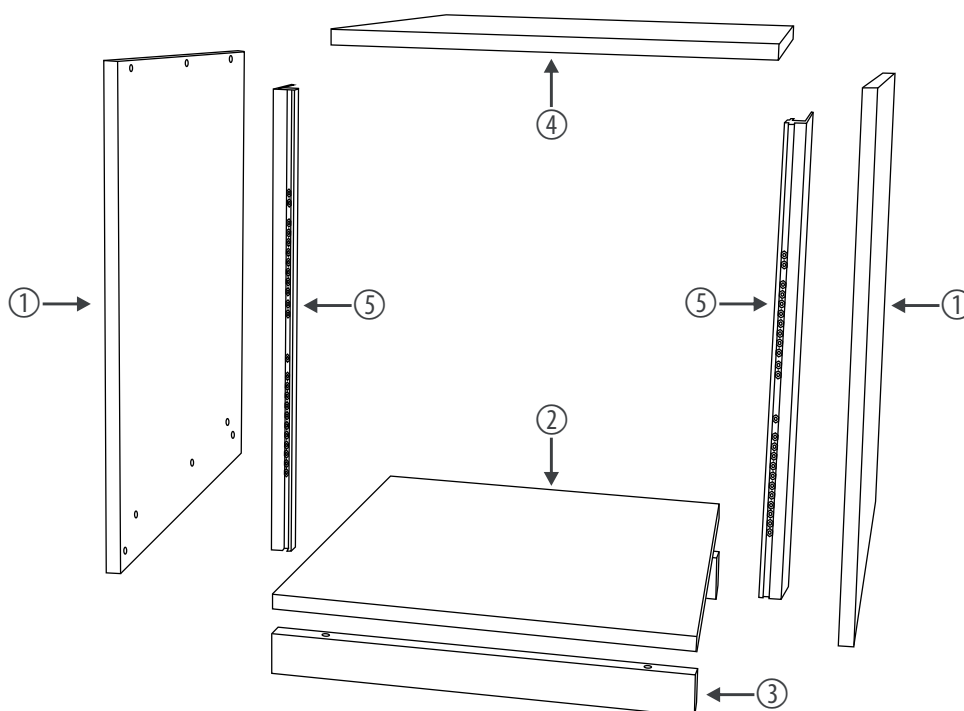
3 Montage



Legen Sie zur Montage alle Komponenten auf einer geeigneten Montagefläche ab. Benutzen Sie eine weiche Unterlage, um Beschädigungen an den Oberflächen zu vermeiden.

Übersicht

Die folgende Abbildung zeigt eine Übersicht über die Positionierung der einzelnen Bauteile.



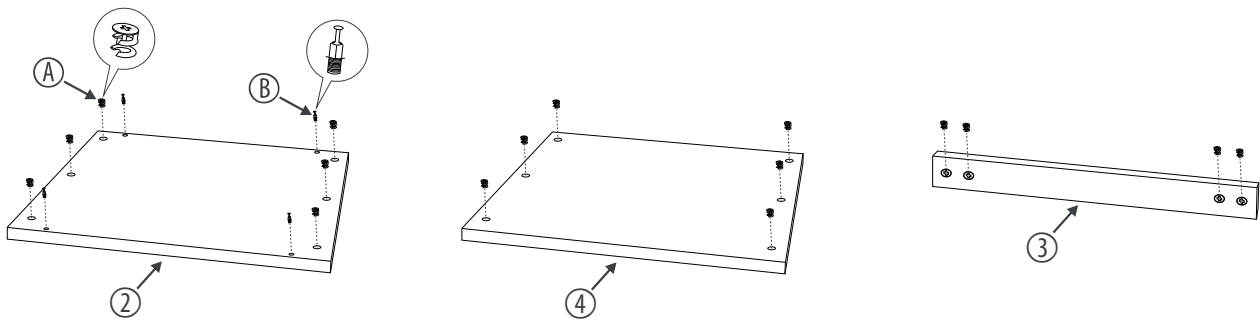
1	Seitenteile
2	Bodenplatte
3	Sockel
4	Deckplatte
5	Rackschienen

Vorbereitung der Bauteile

Setzen Sie die Verbindergehäuse und die Verbindungsbolzen in die dafür vorgesehenen Sackbohrungen in der Bodenplatte (4 × Verbindungsbolzen, 6 × Verbindergehäuse), der Deckplatte (6 × Verbindergehäuse) und in den Sockeln (jeweils 2 × Verbindergehäuse).

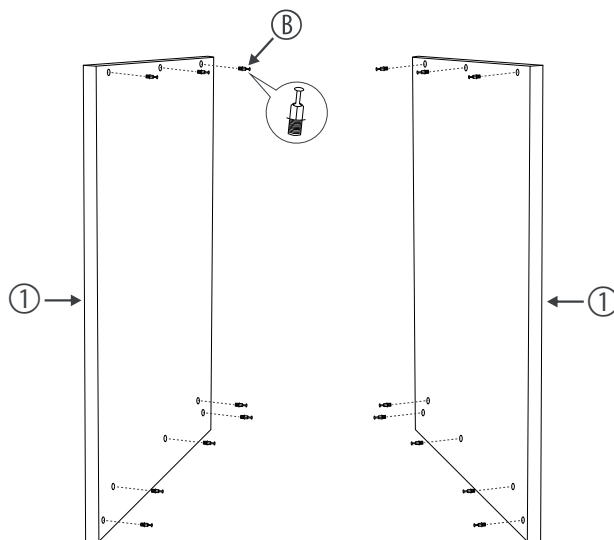


Die Verbindungsbolzen sitzen nach dem Einsetzen locker in den Bohrungen und spreizen sich erst auseinander, wenn beim dazugehörigen Bauteil die Verbindergehäuse festgedreht werden.



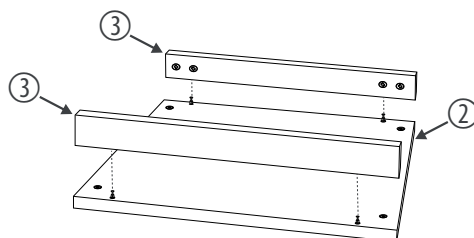
2	Bodenplatte
3	Sockel
4	Deckplatte
A	Verbindergehäuse
B	Verbindungsbolzen

Drücken Sie jeweils acht Verbindungsbolzen in die dafür vorgesehenen Sackbohrungen beider Seitenteile.



1	Seitenteile
B	Verbindungsbolzen

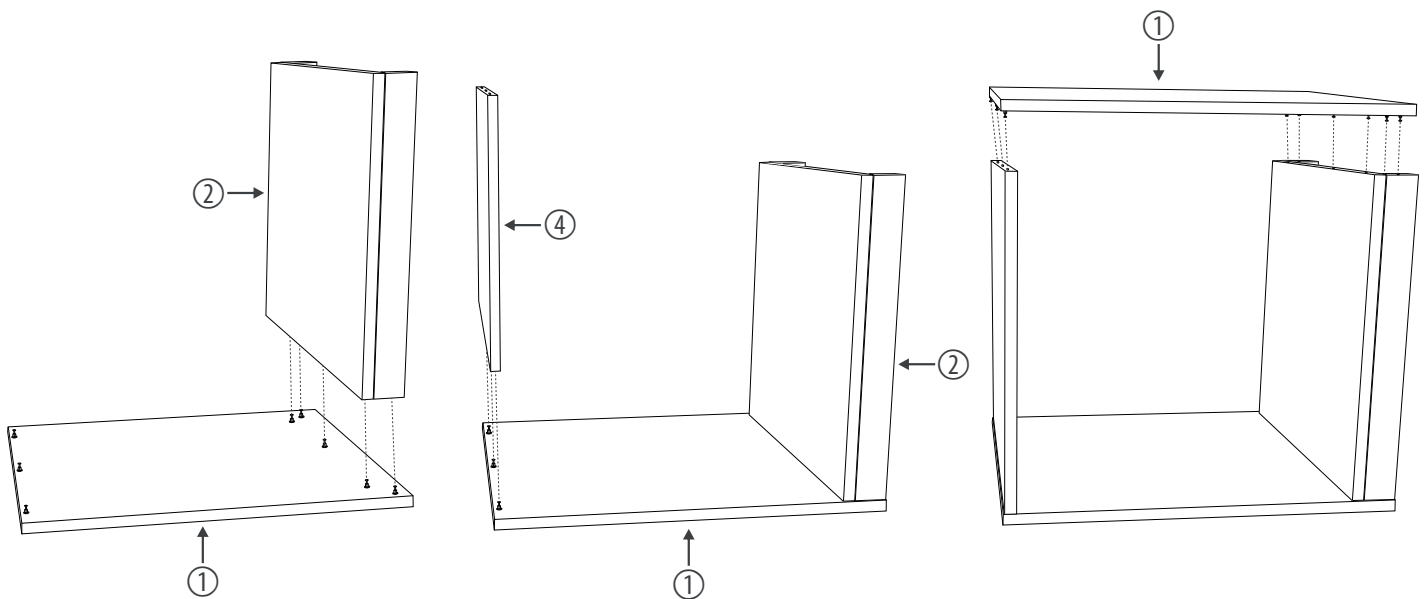
Sockel montieren



2	Bodenplatte
3	Sockel

- 1.** ➤ Setzen Sie die beiden Sockel auf jeweils zwei Verbindungsbolzen der Bodenplatte. Achten Sie darauf, dass die Verbindergehäuse so positioniert sind, dass die Verbindungsbolzen eingeführt werden können.
- 2.** ➤ Drehen Sie die Verbindergehäuse im Uhrzeigersinn, um die Verbindung mit den eingesetzten Bolzen zu verriegeln.
- 3.** ➤ Prüfen Sie beide Sockel auf festen Sitz und drehen Sie die vormontierte Einheit um.

Seitenteile und Deckplatte montieren



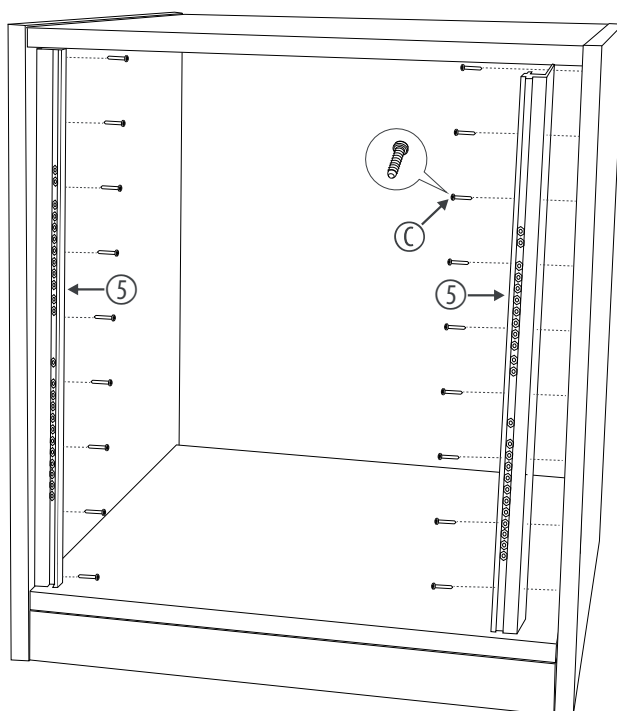
1	Seitenteile
2	Bodenplatte
4	Deckplatte

1. ➤ Positionieren Sie alle Verbindergehäuse so, dass die jeweiligen Verbindungsbolzen vollständig in die Bohrungen versenkt werden können.
2. ➤ Verschrauben Sie zunächst die Bodenplatte mit dem liegenden Seitenteil. Drehen Sie die Verbindergehäuse im Uhrzeigersinn, um die Verbindung mit dem eingesetzten Bolzen zu verriegeln.
3. ➤ Setzen Sie die Deckplatte auf die Verbindungsbolzen des liegenden Seitenteils. Drehen Sie die Verbindergehäuse im Uhrzeigersinn, um die Verbindung mit den eingesetzten Bolzen zu verriegeln.
4. ➤ Setzen Sie das zweite Seitenteil auf die vormontierte Einheit aus Seitenteil, Boden- und Deckplatte. Drehen Sie die Verbindergehäuse im Uhrzeigersinn, um die Verbindung mit den eingesetzten Bolzen zu verriegeln.
5. ➤ Prüfen Sie alle Verbindungen auf festen Sitz.

Rackschienen montieren

Verschrauben Sie die Rackschienen mit Hilfe der 24 mitgelieferten Holzschrauben innenseitig parallel zur Vorderkante im Rack. Die Montageposition der mitgelieferten frontseitigen und der optionalen Rackschienen für den rückseitigen Einbau ist hierbei abhängig von der benötigten Einbautiefe.

- Einbautiefe ohne Tür: 0 ... 55 mm.
- Einbautiefe mit Tür: mind. 75 mm. Bohrungen für die Schließbleche freihalten!

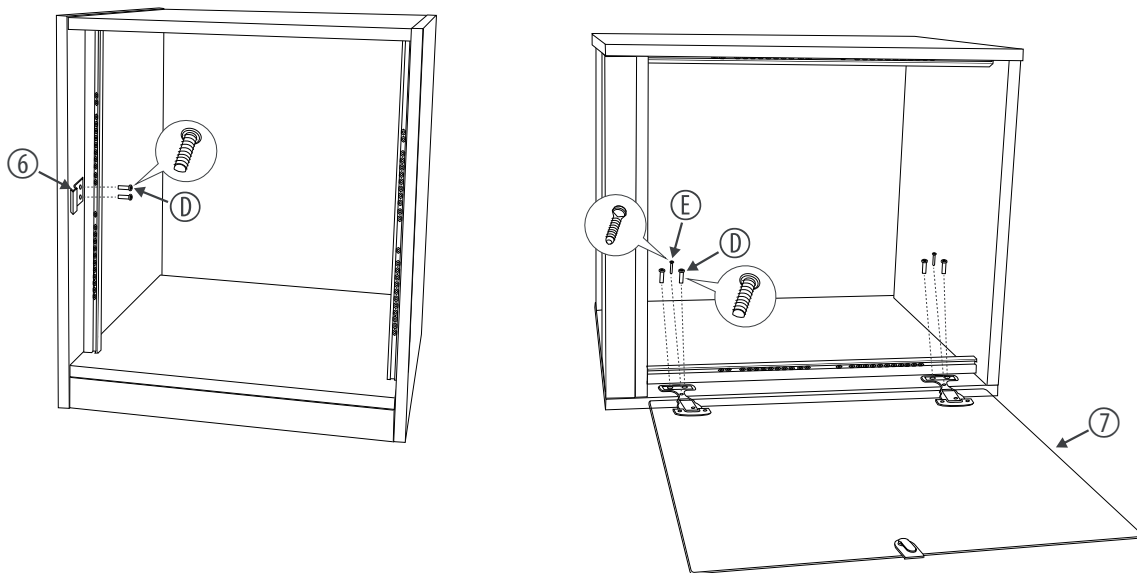


5	Rackschienen
C	Holzschrauben

Montage der optional erhältlichen Türen

Die Schlösser der abschließbaren Türen sind vormontiert. Prüfen Sie den festen Sitz und ziehen Sie, falls erforderlich, die Befestigungsmuttern der Schlösser vor dem Einbau der Türen nach.

Für die Montage der optional erhältlichen Glastür ist zwischen den frontseitigen Außenkanten und den Rackschienen ein Mindestabstand von 75 mm vorzusehen (siehe Abbildung). Falls bei der ersten Montage des Racks keine Türen vorgesehen waren, versetzen Sie die Rackschienen zunächst entsprechend.



6	Schließblech
7	Glastür
D	Systemschraube
E	Senkkopfschrauben

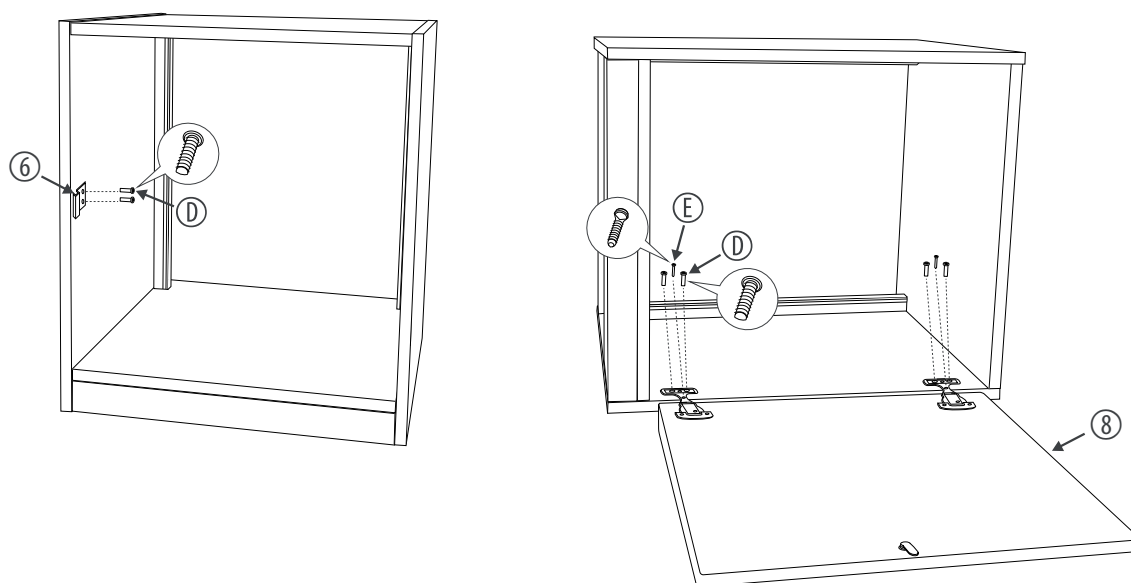
Verschrauben Sie das Schließblech für die Glastür frontseitig mit zwei Systemschrauben in den hierfür vorgesehenen Bohrungen des Seitenteils.

Legen Sie das Gehäuse auf die Seite und verschrauben Sie die beiden Scharniere der Glastür mit jeweils einer Senkkopfschraube und zwei Systemschrauben. Setzen Sie abschließend die mitgelieferten Plastikabdeckungen in die zwei Scharniere ein.

Für die Montage der optional erhältlichen Möbeltür ist zwischen den rückseitigen Außenkanten und den zusätzlichen Rack-schienen ein Mindestabstand von 75 mm vorzusehen (siehe Abbildung).



Die rückseitige Möbeltür lässt zwischen Gehäusedecke und Gehäuseboden ausreichend Platz für die Durchführung von Kabeln.



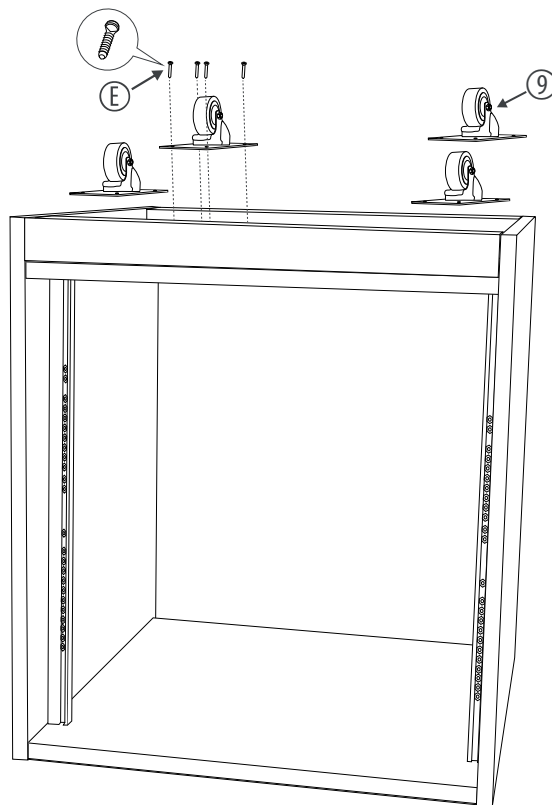
6	Schließblech
8	Möbeltür
D	Systemschraube
E	Senkkopfschrauben

Verschrauben Sie das Schließblech für die Möbeltür auf der Gehäuserückseite mit zwei Systemschrauben in den hierfür vorgesehenen Bohrungen des Seitenteils.

Legen Sie das Gehäuse auf die Seite und verschrauben Sie die beiden Scharniere der Möbeltür mit jeweils einer Senkkopfschraube und zwei Systemschrauben. Setzen Sie abschließend die mitgelieferten Plastikabdeckungen in die zwei Scharniere ein.

Montage der optional erhältlichen Lenkrollen

Stellen Sie das Rack für die Montage der Lenkrollen kopfüber ab. Verschrauben Sie die vier Lenkrollen mit jeweils vier Schrauben auf der Unterseite des Racks.



9	Rollen
E	Senkkopfschrauben

Rack mit montierter Glastür



Rack mit montierter Möbeltür



4 Technische Daten

Thon Studio Rack 10U 50

Thon Studio Rack 10U 50 BK, graphit	Artikelnummer 372363
Thon Studio Rack 10U 50 WH, weiß	Artikelnummer 375266
Thon Studio Rack 10U 50 oak, eiche	Artikelnummer 512927
Thon Studio Rack 10U 50 maple, ahorn	Artikelnummer 524422
Thon Studio Rack 10U 50 beech, buche	Artikelnummer 524421
Höheneinheiten	10
Einbautiefe	max. 495 mm
Abmessungen (B × H × T)	540 mm × 545 mm × 500 mm
Gewicht	ca. 16,3 kg

Tab. 1: Passende Optionen für Thon Studio Rack 10U 50

Glastür Front	Thon Glass Door 10U Studio, Artikelnummer 380975
Möbeltür Rückseite, graphit	Thon Back Door 10U Studio BK, Artikelnummer 382092
Möbeltür Rückseite, weiß	Thon Back Door 10U Studio WH, Artikelnummer 382198
Möbeltür Rückseite, eiche	Thon Back Door 10U Studio OAK, Artikelnummer 513483
Möbeltür Rückseite, ahorn	Thon Back Door 10U Studio maple, Artikelnummer 524817
Möbeltür Rückseite, buche	Thon Back Door 10U Studio beech, Artikelnummer 524811
Rollensatz	Thon Wheel Set 50mm Studio Rack, Artikelnummer 382512
Rackschienensatz	Thon 10U Studio Rack Strip Set, Artikelnummer 382612

Thon Studio Rack 12U 50

Thon Studio Rack 12U 50 BK, graphit	Artikelnummer 372110
Thon Studio Rack 12U 50 WH, weiß	Artikelnummer 375268
Thon Studio Rack 12U 50 oak, eiche	Artikelnummer 512946
Thon Studio Rack 12U 50 maple, ahorn	Artikelnummer 524435
Thon Studio Rack 12U 50 beech, buche	Artikelnummer 524434
Höheneinheiten	12
Einbautiefe	max. 495 mm
Abmessungen (B × H × T)	540 mm × 635 mm × 500 mm
Gewicht	ca. 17,6 kg

Tab. 2: Passende Optionen für Thon Studio Rack 12U 50

Glastür Front	Thon Glass Door 12U Studio, Artikelnummer 380978
Möbeltür Rückseite, graphit	Thon Back Door 12U Studio BK, Artikelnummer 382093
Möbeltür Rückseite, weiß	Thon Back Door 12U Studio WH, Artikelnummer 382199
Möbeltür Rückseite, eiche	Thon Back Door 12U Studio OAK, Artikelnummer 513492
Möbeltür Rückseite, ahorn	Thon Back Door 12U Studio maple, Artikelnummer 524818
Möbeltür Rückseite, buche	Thon Back Door 12U Studio beech, Artikelnummer 524812
Rollensatz	Thon Wheel Set 50mm Studio Rack, Artikelnummer 382512
Rackschienenatz	Thon 12U Studio Rack Strip Set, Artikelnummer 382617

Thon Studio Rack 14U 50

Thon Studio Rack 14U 50 BK, graphit	Artikelnummer 372118
Thon Studio Rack 14U 50 WH, weiß	Artikelnummer 375285
Thon Studio Rack 14U 50 oak, eiche	Artikelnummer 512953
Thon Studio Rack 14U 50 maple, ahorn	Artikelnummer 524439
Thon Studio Rack 14U 50 beech, buche	Artikelnummer 524438
Höheneinheiten	14
Einbautiefe	max. 495 mm
Abmessungen (B × H × T)	540 mm × 725 mm × 500 mm
Gewicht	ca. 18,9 kg

Tab. 3: Passende Optionen für Thon Studio Rack 14U 50

Glastür Front	Thon Glass Door 14U Studio, Artikelnummer 380991
Möbeltür Rückseite, graphit	Thon Back Door 14U Studio BK, Artikelnummer 382094
Möbeltür Rückseite, weiß	Thon Back Door 14U Studio WH, Artikelnummer 382200
Möbeltür Rückseite, eiche	Thon Back Door 14U Studio OAK, Artikelnummer 513486
Möbeltür Rückseite, ahorn	Thon Back Door 14U Studio maple, Artikelnummer 524819
Möbeltür Rückseite, buche	Thon Back Door 14U Studio beech, Artikelnummer 524813
Rollensatz	Thon Wheel Set 50mm Studio Rack, Artikelnummer 382512
Rackschienenatz	Thon 14U Studio Rack Strip Set, Artikelnummer 382619

Thon Studio Rack 16U 50

Thon Studio Rack 16U 50 BK, graphit	Artikelnummer 372123
Thon Studio Rack 16U 50 WH, weiß	Artikelnummer 375289
Thon Studio Rack 16U 50 oak, eiche	Artikelnummer 512965
Thon Studio Rack 16U 50 maple, ahorn	Artikelnummer 524445
Thon Studio Rack 16U 50 beech, buche	Artikelnummer 524444
Höheneinheiten	16
Einbautiefe	max. 495 mm
Abmessungen (B × H × T)	540 mm × 815 mm × 500 mm
Gewicht	ca. 20,9 kg

Tab. 4: Passende Optionen für Thon Studio Rack 16U 50

Glastür Front	Thon Glass Door 16U Studio, Artikelnummer 381006
Möbeltür Rückseite, graphit	Thon Back Door 16U Studio BK, Artikelnummer 382095
Möbeltür Rückseite, weiß	Thon Back Door 16U Studio WH, Artikelnummer 382201
Möbeltür Rückseite, eiche	Thon Back Door 16U Studio OAK, Artikelnummer 513487
Möbeltür Rückseite, ahorn	Thon Back Door 16U Studio maple, Artikelnummer 524820
Möbeltür Rückseite, buche	Thon Back Door 16U Studio beech, Artikelnummer 524814
Rollensatz	Thon Wheel Set 50mm Studio Rack, Artikelnummer 382512
Rackschienenatz	Thon 16U Studio Rack Strip Set, Artikelnummer 382622

Thon Studio Rack 18U 50

Thon Studio Rack 18U 50 BK, graphit	Artikelnummer 372126
Thon Studio Rack 18U 50 WH, weiß	Artikelnummer 375291
Thon Studio Rack 18U 50 oak, eiche	Artikelnummer 512966
Thon Studio Rack 18U 50 maple, ahorn	Artikelnummer 524449
Thon Studio Rack 18U 50 beech, buche	Artikelnummer 524447
Höheneinheiten	18
Einbautiefe	max. 495 mm
Abmessungen (B × H × T)	540 mm × 905 mm × 500 mm
Gewicht	ca. 22 kg

Tab. 5: Passende Optionen für Thon Studio Rack 18U 50

Glastür Front	Thon Glass Door 18U Studio, Artikelnummer 380997
Möbeltür Rückseite, graphit	Thon Back Door 18U Studio BK, Artikelnummer 382096
Möbeltür Rückseite, weiß	Thon Back Door 18U Studio WH, Artikelnummer 382202
Möbeltür Rückseite, eiche	Thon Back Door 18U Studio OAK, Artikelnummer 513488
Möbeltür Rückseite, ahorn	Thon Back Door 18U Studio maple, Artikelnummer 524821
Möbeltür Rückseite, buche	Thon Back Door 18U Studio beech, Artikelnummer 524815
Rollensatz	Thon Wheel Set 50mm Studio Rack, Artikelnummer 382512
Rackschienenatz	Thon 18U Studio Rack Strip Set, Artikelnummer 382625

Thon Studio Rack 20U 50

Thon Studio Rack 20U 50 BK, graphit	Artikelnummer 372155
Thon Studio Rack 20U 50 WH, weiß	Artikelnummer 375293
Thon Studio Rack 20U 50 oak, eiche	Artikelnummer 512968
Thon Studio Rack 20U 50 maple, ahorn	Artikelnummer 524455
Thon Studio Rack 20U 50 beech, buche	Artikelnummer 524454
Höheneinheiten	20
Einbautiefe	max. 495 mm
Abmessungen (B × H × T)	540 mm × 995 mm × 500 mm
Gewicht	ca. 24 kg

Tab. 6: Passende Optionen für Thon Studio Rack 20U 50

Glastür Front	Thon Glass Door 20U Studio, Artikelnummer 381005
Möbeltür Rückseite, graphit	Thon Back Door 20U Studio BK, Artikelnummer 382097
Möbeltür Rückseite, weiß	Thon Back Door 20U Studio WH, Artikelnummer 382203
Möbeltür Rückseite, eiche	Thon Back Door 20U Studio OAK, Artikelnummer 513489
Möbeltür Rückseite, ahorn	Thon Back Door 20U Studio maple, Artikelnummer 524822
Möbeltür Rückseite, buche	Thon Back Door 20U Studio beech, Artikelnummer 524816
Rollensatz	Thon Wheel Set 50mm Studio Rack, Artikelnummer 382512
Rackschienenatz	Thon 20U Studio Rack Strip Set, Artikelnummer 382627

5 Umweltschutz

Verpackungsmaterial entsorgen



Für die Verpackungen wurden umweltverträgliche Materialien gewählt, die einer normalen Wiederverwertung zugeführt werden können.

Sorgen Sie dafür, dass Kunststoffhüllen, Verpackungen, etc. ordnungsgemäß entsorgt werden.

Werfen Sie diese Materialien nicht einfach weg, sondern sorgen Sie dafür, dass sie einer Wiederverwertung zugeführt werden. Beachten Sie die Hinweise und Kennzeichen auf der Verpackung.

