

Millenium **Drums**

MPS-450

Aufbauanleitung

E-Drum-Set

Thomann GmbH
Hans-Thomann-Straße 1
96138 Burgebrach
Deutschland
Telefon: +49 (0) 9546 9223-0
Internet: www.thomann.de

26.04.2024, ID: 454253 (V3)

Inhaltsverzeichnis

1	Allgemeine Hinweise	5
1.1	Symbole und Signalwörter.....	5
2	Sicherheitshinweise	6
3	Lieferumfang	7
4	Zusammenbau	9
5	Umweltschutz	15




1 Allgemeine Hinweise

Dieses Dokument enthält wichtige Hinweise zum sicheren Betrieb des Produkts. Lesen und befolgen Sie die angegebenen Sicherheitshinweise und Anweisungen. Bewahren Sie das Dokument zum späteren Nachschlagen auf. Sorgen Sie dafür, dass es allen Personen zur Verfügung steht, die das Produkt verwenden. Sollten Sie das Produkt verkaufen, achten Sie bitte darauf, dass der Käufer dieses Dokument erhält.

Unsere Produkte und Dokumentationen unterliegen einem Prozess der kontinuierlichen Weiterentwicklung. Daher bleiben Änderungen vorbehalten. Bitte informieren Sie sich in der aktuellsten Version der Dokumentation, die für Sie unter www.thomann.de bereitliegt.

1.1 Symbole und Signalwörter

In diesem Abschnitt finden Sie eine Übersicht über die Bedeutung der Symbole und Signalwörter, die in diesem Dokument verwendet werden.

Signalwort	Bedeutung
GEFAHR!	Diese Kombination aus Symbol und Signalwort weist auf eine unmittelbar gefährliche Situation hin, die zum Tod oder zu schweren Verletzungen führt, wenn sie nicht gemieden wird.
WARNUNG!	Diese Kombination aus Symbol und Signalwort weist auf eine möglicherweise gefährliche Situation hin, die zum Tod oder zu schweren Verletzungen führen kann, wenn sie nicht gemieden wird.
VORSICHT!	Diese Kombination aus Symbol und Signalwort weist auf eine möglicherweise gefährliche Situation hin, die zu geringfügigen oder leichten Verletzungen führen kann, wenn sie nicht gemieden wird.
HINWEIS!	Diese Kombination aus Symbol und Signalwort weist auf eine möglicherweise gefährliche Situation hin, die zu Sach- und Umweltschäden führen kann, wenn sie nicht gemieden wird.
Warnzeichen	Art der Gefahr
	Warnung vor einer Gefahrenstelle.

2 Sicherheitshinweise

GEFAHR!

Erstickungs- und Verletzungsgefahr für Kinder!

An Verpackungsmaterialien und Kleinteilen können Kinder ersticken. Beim Umgang mit dem Gerät können Kinder sich verletzen. Lassen Sie Kinder niemals mit Verpackungsmaterial und dem Gerät spielen. Bewahren Sie Verpackungsmaterial niemals in der Reichweite von Babys und Kleinkindern auf. Entsorgen Sie Verpackungsmaterial bei Nichtgebrauch stets ordnungsgemäß. Lassen Sie Kinder das Gerät nicht unbeaufsichtigt benutzen! Halten Sie Kleinteile von Kindern fern und achten Sie darauf, dass sich keine Kleinteile vom Gerät (z. B. Bedienelemente) lösen, mit denen sie spielen könnten.

WARNUNG!

Mögliche Gehörschäden bei Verwendung von Lautsprechern oder Kopfhörern mit hoher Lautstärke!

Bei angeschlossenen Lautsprechern oder Kopfhörern kann das Gerät Lautstärken erzeugen, die zu vorübergehender oder permanenter Beeinträchtigung des Gehörs führen können. Über einen längeren Zeitraum können auch scheinbar unkritische Pegel Hörschäden verursachen. Betreiben Sie das Gerät nicht ununterbrochen mit hoher Lautstärke. Reduzieren Sie die Lautstärke sofort, falls Ohrgeräusche oder Ausfälle des Gehörs auftreten sollten.

HINWEIS!

Beschädigung des Geräts bei Betrieb unter ungeeigneten Umgebungsbedingungen!

Wenn das Gerät unter ungeeigneten Umgebungsbedingungen betrieben wird, kann es beschädigt werden. Betreiben Sie das Gerät ausschließlich in Innenräumen im Rahmen der Umgebungsbedingungen, die im Kapitel „Technische Daten“ der Bedienungsanleitung angegeben sind. Vermeiden Sie den Einsatz in Umgebungen mit direkter Sonneneinstrahlung, starkem Schmutz und starken Vibrationen. Vermeiden Sie den Einsatz in Umgebungen mit starken Temperaturschwankungen. Bei unvermeidlichen Temperaturschwankungen (z. B. nach dem Transport bei niedrigen Außentemperaturen) schalten Sie das Gerät nicht sofort ein. Setzen Sie das Gerät niemals Flüssigkeiten oder Feuchtigkeit aus. Versetzen Sie das Gerät während des Gebrauchs nicht an einen anderen Ort. In Umgebungen mit erhöhtem Schmutzaufkommen (z. B. durch Staub, Rauch, Nikotin, Nebel): Lassen Sie das Gerät regelmäßig von qualifiziertem Fachpersonal reinigen, um Schäden durch Überhitzung und andere Fehlfunktionen zu vermeiden.

HINWEIS!

Beschädigung des externen Netzteils durch hohe Spannungen!

Das Gerät wird von einem externen Netzteil mit Strom versorgt. Das externe Netzteil kann durch den Betrieb mit falscher Spannung oder durch auftretende hohe Spannungsspitzen beschädigt werden. Überspannungen können in ungünstigen Fällen auch zu einem Verletzungsrisiko und zu Bränden führen. Stellen Sie sicher, dass die Spannungsangabe auf dem externen Netzteil mit dem örtlichen Stromversorgungsnetz übereinstimmt, bevor Sie das Netzteil einstecken. Betreiben Sie das externe Netzteil ausschließlich an fachgerecht installierten Netzsteckdosen, die mit einem Fehlerstromschutzschalter (FI) abgesichert sind. Trennen Sie das externe Netzteil bei aufziehenden Gewittern und bei längerer Nichtbenutzung vorsorglich vom Stromversorgungsnetz.

HINWEIS!

Mögliche Fleckenbildung durch Weichmacher in Gummifüßen!

Der enthaltene Weichmacher in den Gummifüßen dieses Produkts kann unter Umständen mit der Beschichtung des Untergrunds reagieren und nach einiger Zeit dunkle Schatten hinterlassen, die sich nicht wieder entfernen lassen. Benutzen Sie ggf. eine geeignete Unterlage oder Filzgleiter, damit die Gummifüße des Geräts nicht in direkten Kontakt mit dem Untergrund kommen.

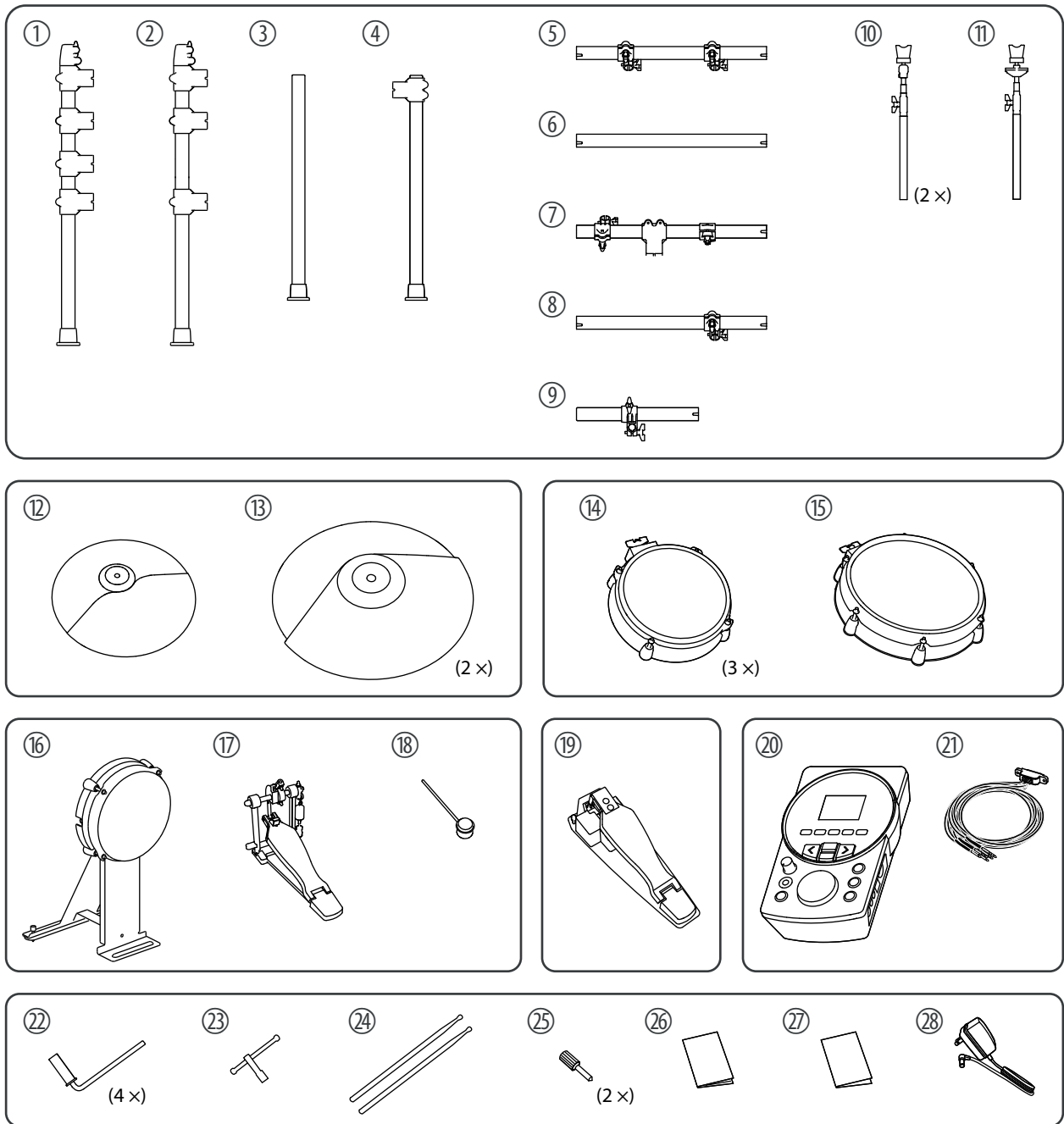
3 Lieferumfang



Überprüfen Sie vor dem Aufbau Ihres E-Drum-Sets die Vollständigkeit der Lieferung anhand der folgenden Liste und der Abbildung.

Pos.	Anz.	
1	1	Seitliches Stützrohr links
2	1	Seitliches Stützrohr rechts
3	1	Stützrohr für Ausleger links
4	1	Stützrohr für Ausleger rechts
5	1	Waagrechtes Verbindungsrohr oben
6	1	Waagrechtes Verbindungsrohr unten
7	1	Ausleger links
8	1	Ausleger rechts
9	1	Ausleger für Snare
10	2	Halterungen für die Cymbals (Crash und Ride)
11	1	Halterung für die Hi-Hat
12	1	Hi-Hat Pad (10 Zoll)
13	2	Crash (12 Zoll, mit Abstoppfunktion), Ride (12 Zoll, mit Abstoppfunktion)
14	3	Tom-Pad 1 (8 Zoll, Mesh Head), Tom-Pad 2 (8 Zoll, Mesh Head), Tom-Pad 3 (8 Zoll, Mesh Head)
15	1	Snare Pad (10 Zoll, Dual Zone, Mesh Head)
16	1	Bass Drum-Pad (8 Zoll)
17	1	Fußmaschine für das Bass Drum-Pad
18	1	Schlägel für die Fußmaschine
19	1	Hi-Hat-Pedal
20	1	E-Drum Modul Millenium MPS-450
21	1	Mehrfachkabel zum Anschluss der Pads, Cymbals, Fußmaschine und des Hi-Hat-Pedals an das E-Drum Modul
22	4	Befestigungswinkel für Pads
23	1	Drum-Schlüssel
24	1	Satz Drumsticks
25	2	Handschraube
26	1	Bedienungsanleitung E-Drum Modul
27	1	Aufbauanleitung E-Drum-Set
28	1	Steckernetzteil

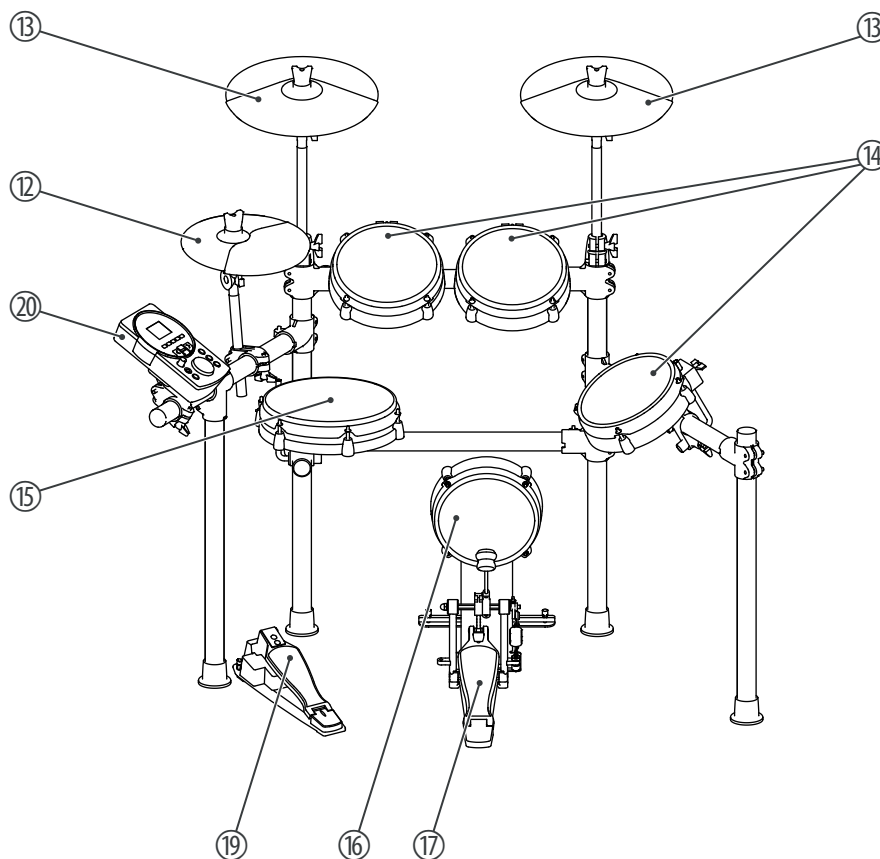
Lieferumfang



4 Zusammenbau

Übersicht

Lösen Sie die Schrauben der einzelnen Klemmen vor dem Zusammenstecken der Rohre. Montieren Sie die verschiedenen Elemente in der angegebenen Reihenfolge. Die endgültigen Positionen der Komponenten gehen aus der folgenden Übersicht hervor.



12	Hi-Hat Pad (10 Zoll)
13	Crash (12 Zoll), Ride (12 Zoll)
14	Tom-Pad 1 (8 Zoll), Tom-Pad 2 (8 Zoll), Tom-Pad 3 (8 Zoll)
15	Snare Pad (10 Zoll)
16	Bass Drum-Pad (8 Zoll)
17	Fußmaschine für das Bass Drum-Pad
19	Hi-Hat-Pedal
20	E-Drum Modul Millenium MPS-450

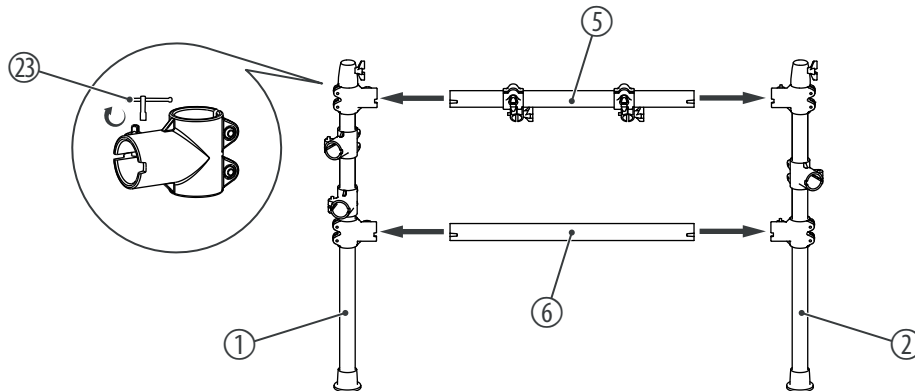
Aufbau des Racks

⚠ VORSICHT!

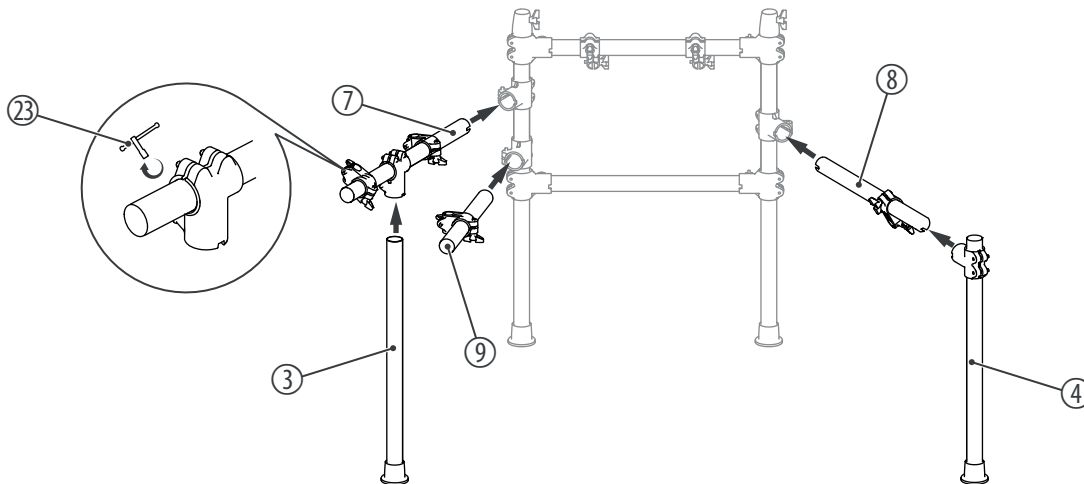
Schnittgefahr an den Händen durch scharfe Kanten bei der Montage!

An Werkzeugen, Schrauben und Bauteilen können scharfe Kanten vorhanden sein, an denen beim Zusammenbau Schnittgefahr besteht.

Achten Sie beim Zusammenbau und beim Verschrauben der Einzelteile auf scharfe Kanten. Tragen Sie ggf. Schutzhandschuhe.

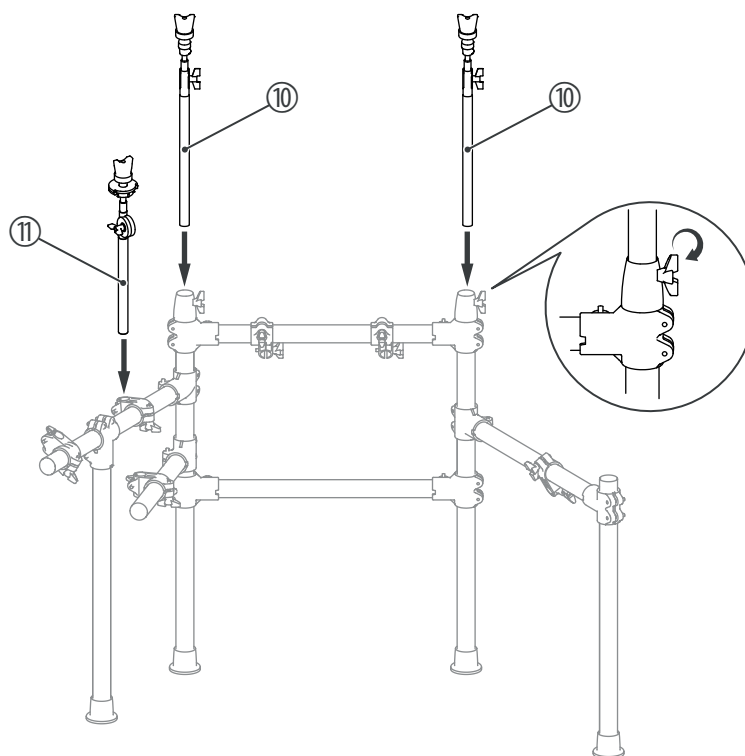


1. Befestigen Sie die waagrecht Verbindungsrohre (5, 6) an den seitlichen Stützrohren (1, 2).
2. Ziehen Sie anschließend die Befestigungsschrauben mit dem Drum-Schlüssel (23) fest.



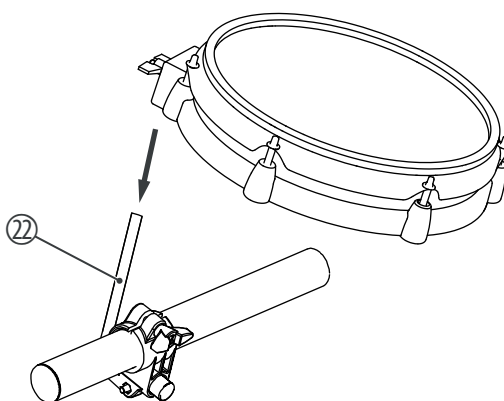
1. Befestigen Sie die drei seitlichen Ausleger des Racks (7, 8, 9) in den vorgesehenen Befestigungsklemmen.
2. Befestigen Sie die Stützrohre (3, 4) für die Ausleger in den vorgesehenen Befestigungsklemmen. Achten Sie darauf, dass die Enden der Stützrohre (3, 4) am Boden aufliegen.

- 3.** ➤ Ziehen Sie anschließend die Befestigungsschrauben mit dem Drum-Schlüssel (23) fest.



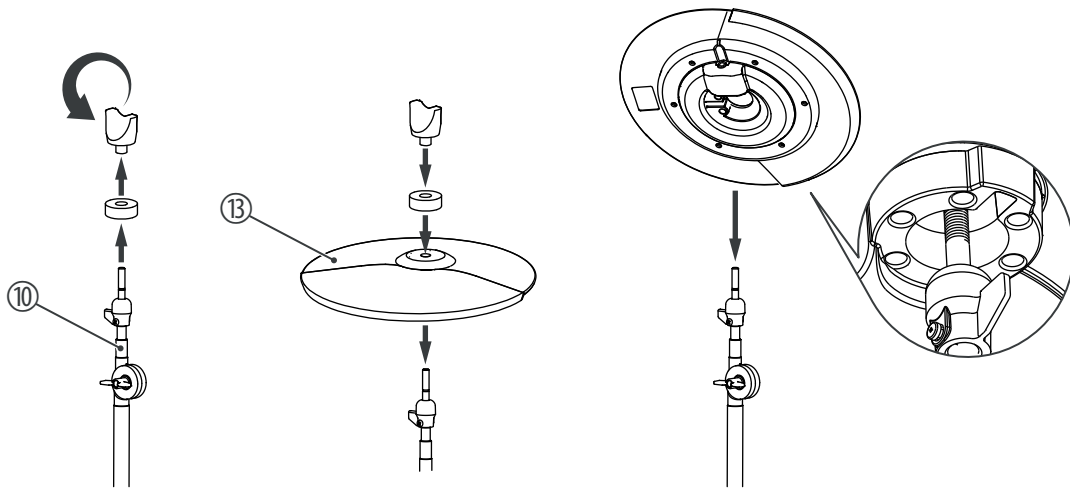
- 1.** ➤ Setzen Sie die Halterungen (10, 11) für die Cymbals (Crash, Ride) und das Hi-Hat in die vorgesehenen Befestigungsklemmen am Rack. Fixieren Sie die Halterungen mit Hilfe der Befestigungsschrauben in der gewünschten Höhe.
- 2.** ➤ Lösen Sie die Fixierschrauben an den Gelenken der Halterungen und drehen Sie die Halterungen in die gewünschten Spielpositionen. Ziehen Sie anschließend die Fixierschrauben wieder fest.

Pads am Rack befestigen



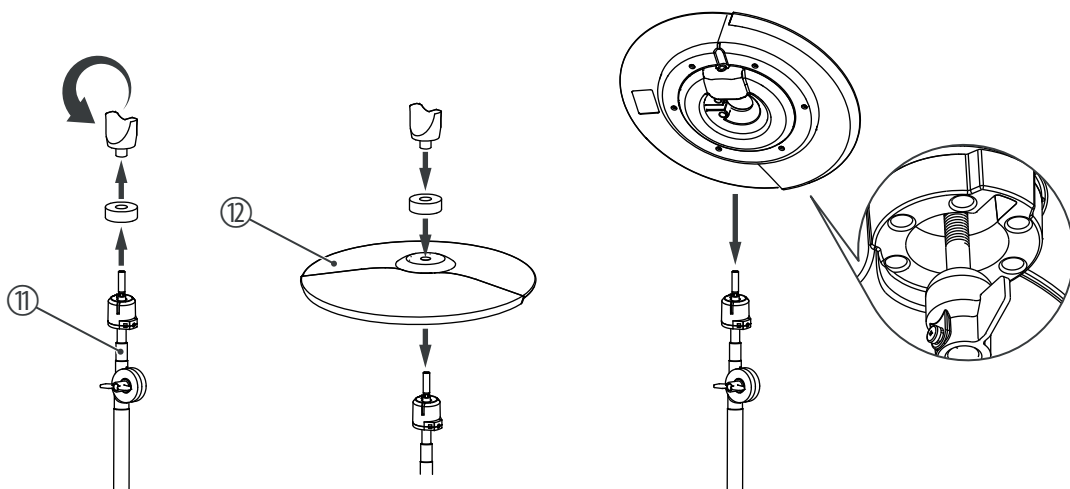
- 1.** ➤ Schieben Sie die Kunststoffenden der Befestigungswinkel (22) auf Anschlag in die vorgesehenen Halterungen am Rack. Ziehen Sie die Flügelmuttern an den Halterungen anschließend handfest an.
- 2.** ➤ Befestigen Sie Pads (14, 15) an den Befestigungswinkeln (22) und ziehen Sie die Flügelmuttern der Pads handfest an.
- 3.** ➤ Richten Sie die Pads am Rack nach Ihren Bedürfnissen aus und ziehen Sie die Flügelmuttern der Halterungen und die Flügelmuttern der Pads anschließend gleichmäßig fest.

Cymbals am Rack befestigen



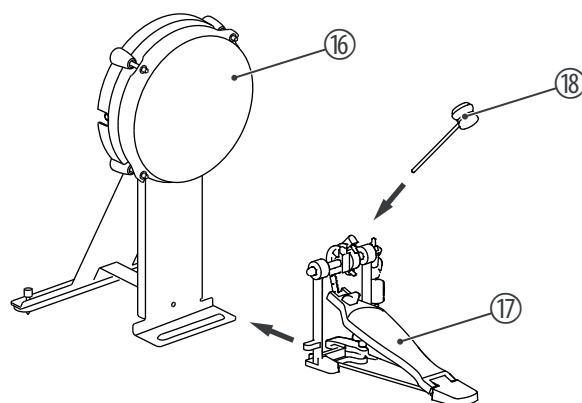
1. Schrauben Sie die Flügelmuttern an den Cymbal-Halterungen (10) ab und nehmen Sie die Filzscheiben von den Haltern.
2. Setzen Sie die Cymbals (13) wie in der Abbildung dargestellt auf die Halter. Achten Sie darauf, dass das Crash-Pad (10 Zoll) auf der linken Halterung und das Ride-Pad (12 Zoll) auf der rechten Cymbal-Halterung angebracht wird.
3. Setzen Sie die Filzscheiben auf und befestigen Sie die Cymbals (13) mit den zugehörigen Flügelmuttern auf den Halterungen.

Hi-Hat am Rack befestigen



1. Schrauben Sie die Flügelmuttern an der Hi-Hat-Halterung (11) ab und nehmen Sie die Filzscheiben von den Haltern.
2. Setzen Sie das Hi-Hat (12) wie in der Abbildung dargestellt auf die Halterung.
3. Setzen Sie die Filzscheiben auf und befestigen Sie das Hi-Hat (12) mit der zugehörigen Flügelmutter auf der Halterung.

Fußmaschine aufbauen



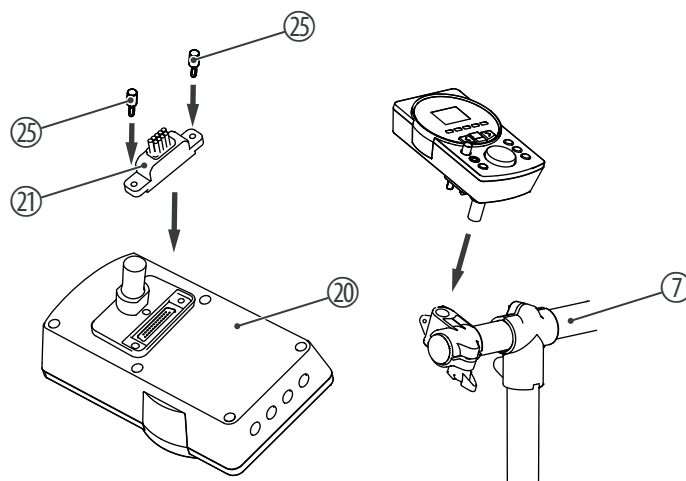
1. Rasten Sie den Bolzen der Fußmaschine (17) in die vorgesehene Aussparung am Bass Drum-Pad (16) ein.
2. Setzen Sie den Schlägel (18) in die vorgesehene Bohrung am Drehkopf der Fußmaschine (16) und ziehen Sie die Befestigungsschraube mit dem Drum-Schlüssel (23) fest.

 **Schlägel ausrichten**

Achten Sie auf die richtige Ausrichtung des Schlägels. Der Schlägel darf nur mit der schwarzen Kunststoffseite auf das Bass Drum-Pad schlagen. Bei Benutzung der Filzseite hingegen wird der Abrieb und damit ein eventuelles Einreißen des Mesh-Head-Fells deutlich beschleunigt.

Der Bass Drum-Schlägel lässt sich durch Lösen der Feststellschraube um 180 Grad drehen.

E-Drum Modul am Rack befestigen



1. Stecken Sie den D-Sub-Stecker des Mehrfachkabels (21) in die entsprechende Buchse auf der Unterseite des E-Drum Moduls.
2. Ziehen Sie den D-Sub-Stecker mit den Handschrauben (25) fest.
3. Setzen Sie das E-Drum Modul (20) auf Anschlag in die freie Halterung des linkens Auslegers (7).
4. Richten Sie das E-Drum Modul aus und ziehen Sie die Flügelmutter der Halterung fest.

Bass Drum und Hi-Hat-Pedal positionieren

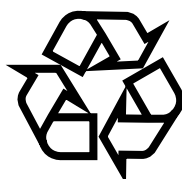
- 1.** ▶ Platzieren Sie die Fußmaschine mit dem Bass Drum-Pad mittig unter dem Rack. Positionieren Sie die Fußmaschine mittig vor dem Pad.
- 2.** ▶ Platzieren Sie das Hi-Hat-Pedal links vom Bass Drum-Pad.

Einrichten und Verkabeln

Richten Sie das Rack, die Pads und die Cymbals nach Ihren Bedürfnissen ein. Positionieren Sie zuletzt die Fußmaschine mit dem Bass Drum-Pad und das Hi-Hat-Pedal vor dem Rack und verkabeln Sie alle Trigger mit dem E-Drum Modul.

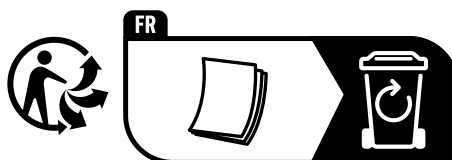
5 Umweltschutz

Entsorgung des Verpackungsmaterials



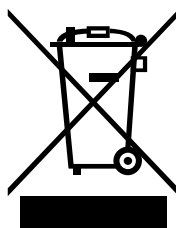
Für die Verpackungen wurden umweltverträgliche Materialien gewählt, die einer normalen Wiederverwertung zugeführt werden können. Sorgen Sie dafür, dass Kunststoffhüllen, Verpackungen etc. ordnungsgemäß entsorgt werden.

Werfen Sie diese Materialien nicht einfach weg, sondern sorgen Sie dafür, dass sie einer Wiederverwertung zugeführt werden. Beachten Sie die Hinweise und Kennzeichen auf der Verpackung.



Beachten Sie den Entsorgungshinweis zur Dokumentation in Frankreich.

Entsorgung Ihres Altgeräts



Dieses Produkt unterliegt der europäischen Richtlinie über Elektro- und Elektronik-Altgeräte (WEEE-Richtlinie – Waste Electrical and Electronic Equipment) in ihrer jeweils aktuell gültigen Fassung.

Entsorgen Sie Ihr Altgerät nicht mit dem normalen Hausmüll, sondern führen Sie es einer kontrollierten Entsorgung über einen zugelassenen Entsorgungsbetrieb oder über Ihre kommunale Entsorgungseinrichtung zu. Setzen Sie sich im Zweifelsfall mit Ihrer Entsorgungseinrichtung in Verbindung. Auch eine Rückgabe im Handel ist möglich, sofern der Vertreiber die Rücknahme freiwillig anbietet oder gesetzlich dazu verpflichtet ist. Beachten Sie dabei die in Ihrem Land geltenden Vorschriften. Nutzen Sie darüber hinaus die Möglichkeit der unentgeltlichen Rücknahme Ihres Altgeräts durch die Thomann GmbH. Erkundigen Sie sich über die aktuellen Gegebenheiten unter www.thomann.de.

Eine fachgerechte Entsorgung schützt die Umwelt sowie die Gesundheit Ihrer Mitmenschen, da im Rahmen einer ordnungsgemäßen Behandlung von Altgeräten einerseits potentiell negative Auswirkungen, die durch das Vorhandensein von gefährlichen Stoffen bedingt sind, vermieden und andererseits Rohstoffe durch deren Rückgewinnung geschont werden.

Beachten Sie darüber hinaus, dass die Abfallvermeidung einen wertvollen Beitrag zum Umweltschutz leistet. Neben einer Reparatur ist auch die Abgabe an einen Zweitnutzer eine ökologisch wertvolle Alternative zur Entsorgung.

Wenn das Altgerät personenbezogene Daten enthält, löschen Sie die Daten, bevor Sie es entsorgen.

