

Millenium **Drums**

Rookie

Aufbauanleitung

E-Drum-Set

Thomann GmbH
Hans-Thomann-Straße 1
96138 Burgebrach
Deutschland
Telefon: +49 (0) 9546 9223-0
Internet: www.thomann.de

03.03.2023, ID: 549098

Inhaltsverzeichnis

1	Sicherheitshinweise.....	5
2	Lieferumfang.....	6
3	Zusammenbau.....	7
4	Umweltschutz.....	13



1 Sicherheitshinweise

GEFAHR!

Gefahren für Kinder

Sorgen Sie dafür, dass Kunststoffhüllen, Verpackungen, etc. ordnungsgemäß entsorgt werden und sich nicht in der Reichweite von Babys und Kleinkindern befinden. Erstickungsgefahr!

Achten Sie darauf, dass Kinder keine Kleinteile vom Gerät (z.B. Bedienknöpfe o.ä.) lösen. Sie könnten die Teile verschlucken und daran ersticken!

Lassen Sie Kinder nicht unbeaufsichtigt elektrische Geräte benutzen.

HINWEIS!

Mögliche Fleckenbildung

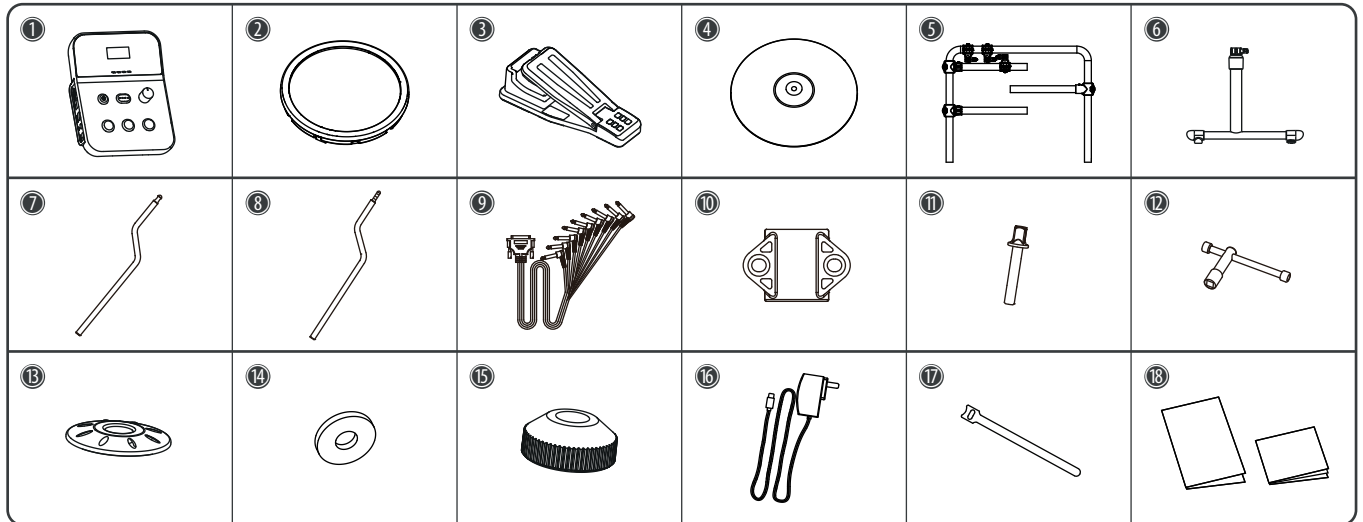
Der enthaltene Weichmacher in den Gummifüßen dieses Produkts kann unter Umständen mit der Beschichtung des Untergrunds reagieren und nach einiger Zeit dunkle Schatten hinterlassen, die sich nicht wieder entfernen lassen.

Bitte bringen Sie die Gummifüße im Zweifelsfall nicht in direkten Kontakt mit dem Untergrund und benutzen Sie gegebenenfalls eine geeignete Unterlage, z.B. Filzgleiter oder Ähnliches.

2 Lieferumfang



Überprüfen Sie vor dem Aufbau des Drum-Sets die Vollständigkeit der Lieferung anhand der folgenden Liste und der Abbildung.

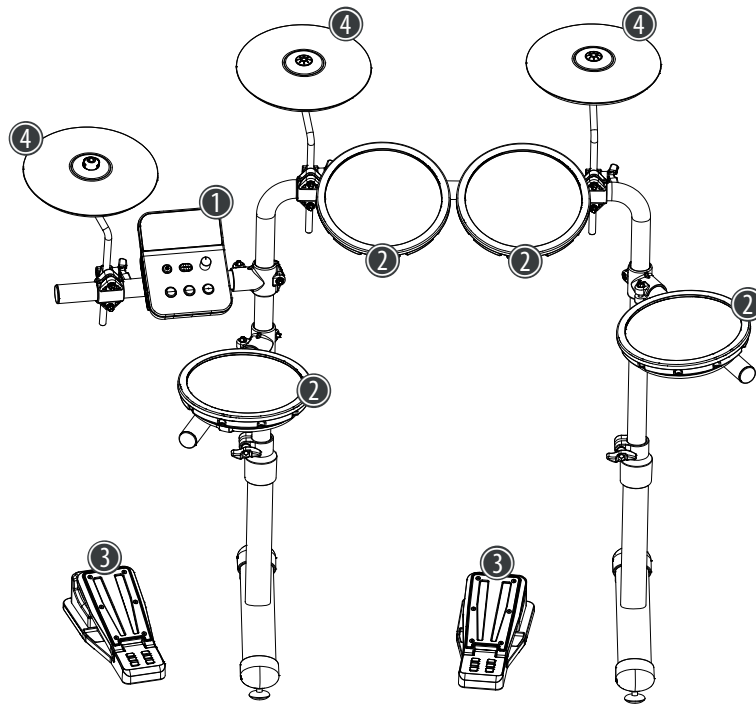


Pos.	Anz.	
1	1	Drum-Modul Millenium Rookie
2	4	Tom-Pad 1, Tom-Pad 2, Tom-Pad 3, Snare-Pad (je 7 Zoll, Mesh Head)
3	2	Hi-Hat-Pedal, Bass Drum-Pedal
4	3	Cymbal (Crash, Ride), Hi-Hat Pad (je 8 Zoll)
5	1	Rack
6	2	Rack-Fuß
7	2	Halterung für die Cymbals (Crash und Ride)
8	1	Halterung für die Hi-Hat
9	1	Mehrfachkabel zum Anschluss der Pads, Cymbals, Fußmaschine und des Hi-Hat-Pedals an das Drum-Modul
10	5	Befestigungsklemme für die Pads und das Drum-Modul
11	10	Befestigungsschraube für die Befestigungsklemme
12	1	Drum-Schlüssel
13	2	Befestigungsscheibe für Crash und Ride
14	2	Filzscheibe
15	1	Hi-Hat-Mutter
16	1	Steckernetzteil
17	5	Kabelbinder
18	2	Aufbauanleitung, Bedienungsanleitung

3 Zusammenbau

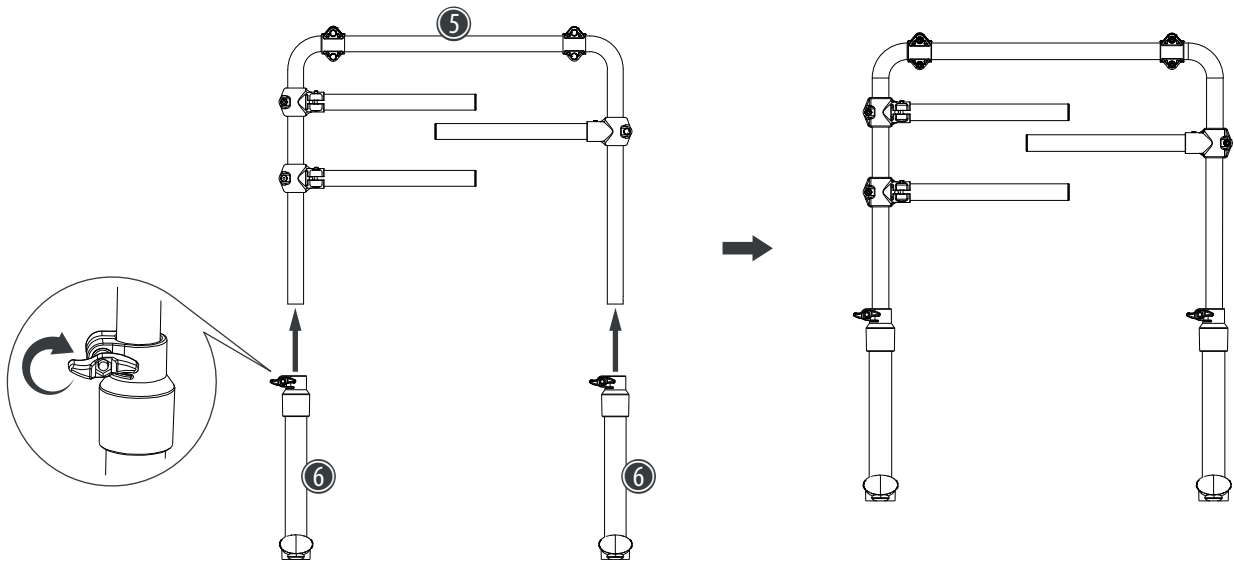
Übersicht

Montieren Sie die verschiedenen Elemente in der angegebenen Reihenfolge. Die endgültigen Positionen der Komponenten gehen aus der folgenden Übersicht hervor.

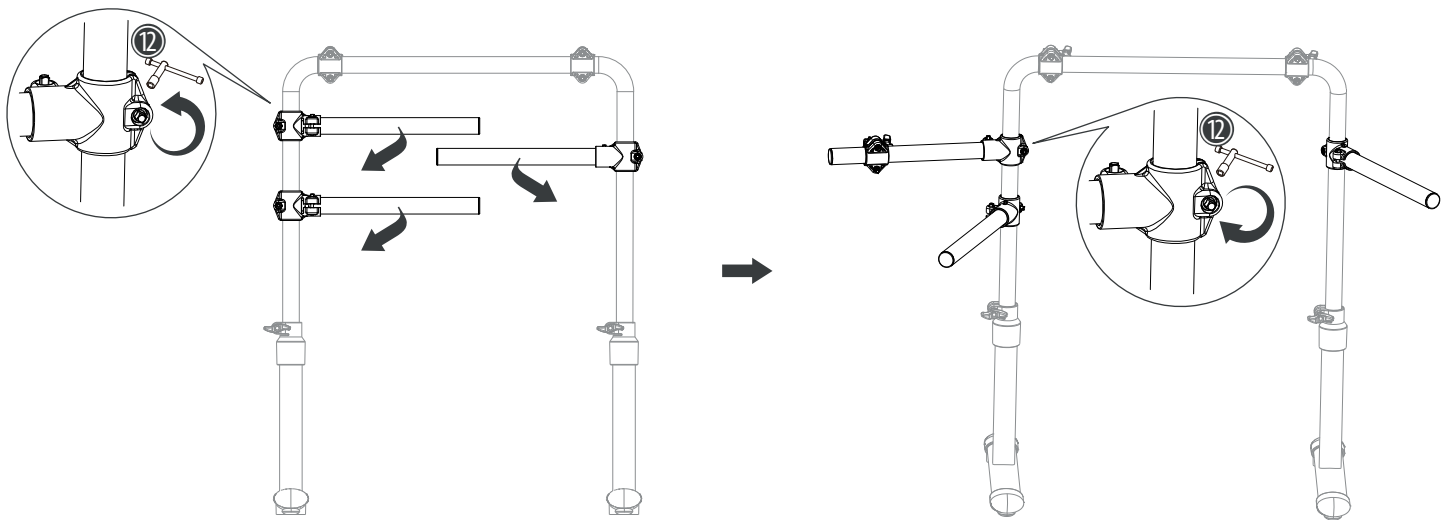


1	Drum-Modul Millenium Rookie
2	Tom-Pad 1, Tom-Pad 2, Tom-Pad 3, Snare-Pad (je 7 Zoll, Mesh Head)
3	Hi-Hat-Pedal, Fußmaschine
4	Cymbal (Crash, Ride, Hi-Hat Pad, je 8 Zoll)

Aufbau des Racks

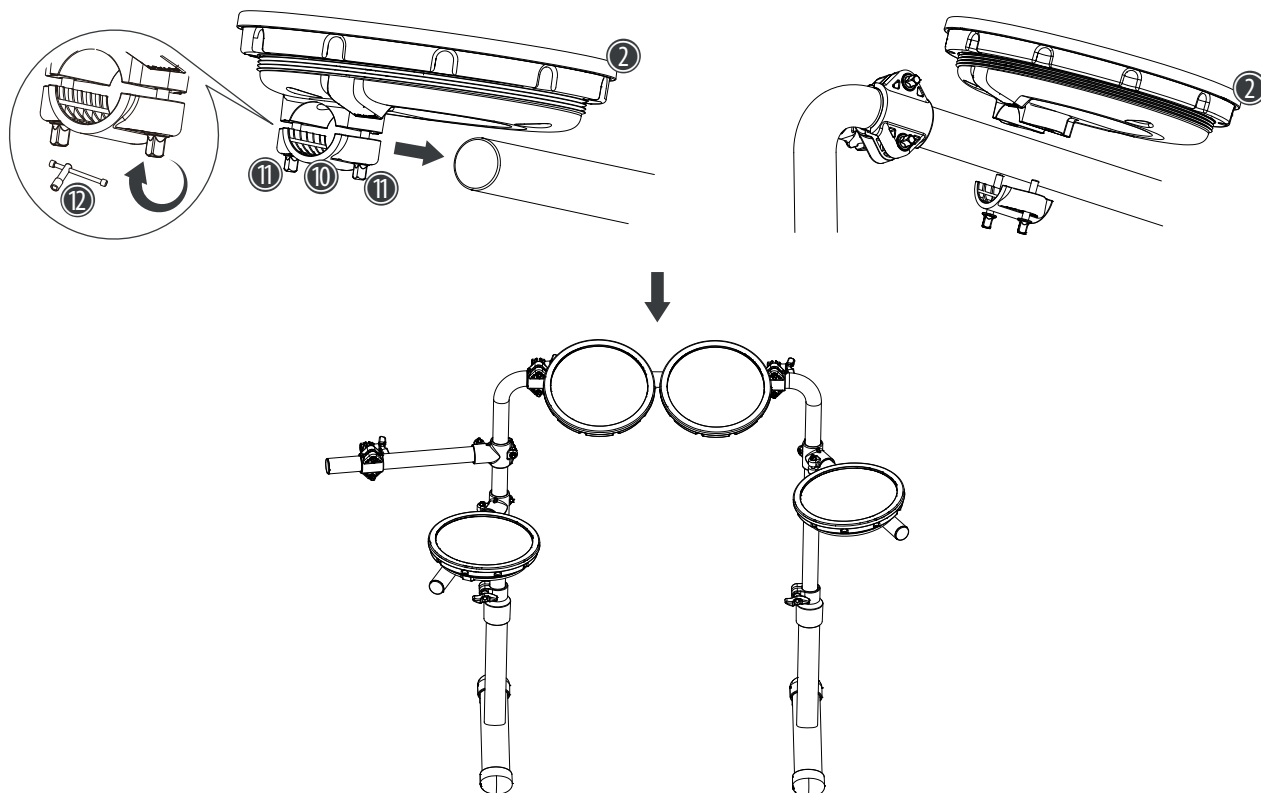


1. ➤ Lösen Sie die Flügelschrauben der Rack-FüÙe (6) und stecken Sie die Rack-FüÙe auf die seitlichen Stützzrohre des Racks (5).
2. ➤ Ziehen Sie anschließend die Flügelschrauben der Rack-FüÙe (6) fest.



1. ➤ Lösen Sie die Befestigungsschrauben der Rackklammern der drei seitlichen Ausleger mit dem Drum-Schlüssel (12) und drehen Sie die Ausleger in die gewünschte Spielposition.
2. ➤ Ziehen Sie anschließend die Befestigungsschrauben mit dem Drum-Schlüssel (12) fest.

Pads am Rack befestigen

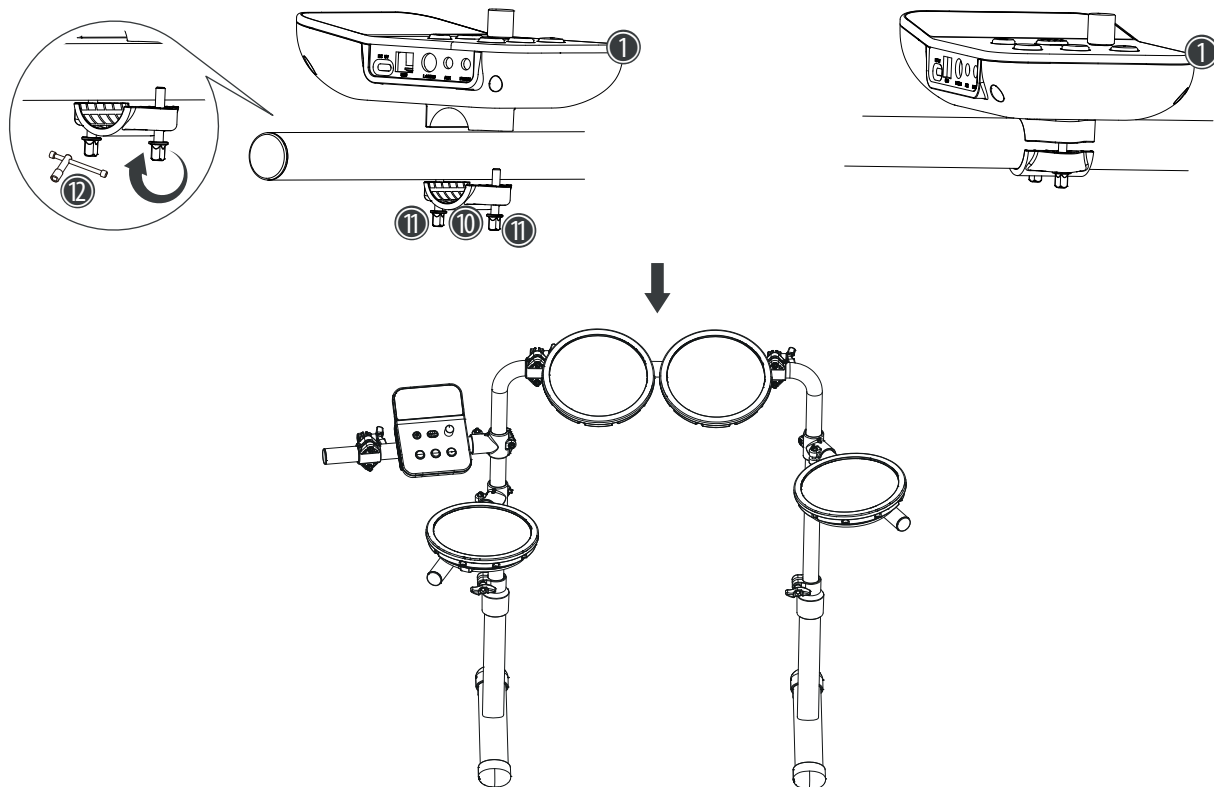


1. ➤ Verschrauben Sie die Pads (2) an den vorgesehenen Bohrungen auf der Unterseite mit jeweils zwei Befestigungsschrauben (11) und einer Befestigungsklemme (10). Befestigen Sie die Pads an den vorgesehenen Positionen am Rack (5).
2. ➤ Richten Sie die Pads am Rack nach Ihren Bedürfnissen aus und ziehen Sie die Befestigungsschrauben (11) der Befestigungsklemmen (10) anschließend gleichmäßig mit dem Drum-Schlüssel (12) fest.



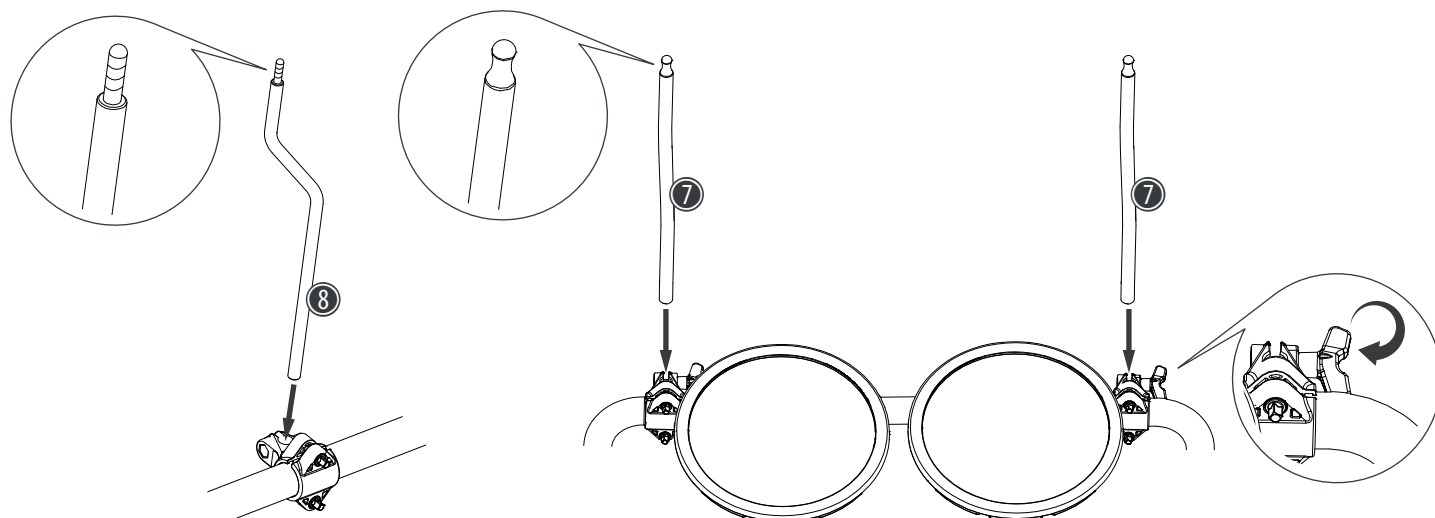
Um das Mesh Head der Pads auszutauschen, drehen Sie den grauen Ring mit dem Mesh Head komplett vom Pad ab. Setzen Sie anschließend das neue Mesh Head mit dem grauen Ring auf und drehen Sie es wieder fest.

Drum-Modul am Rack befestigen

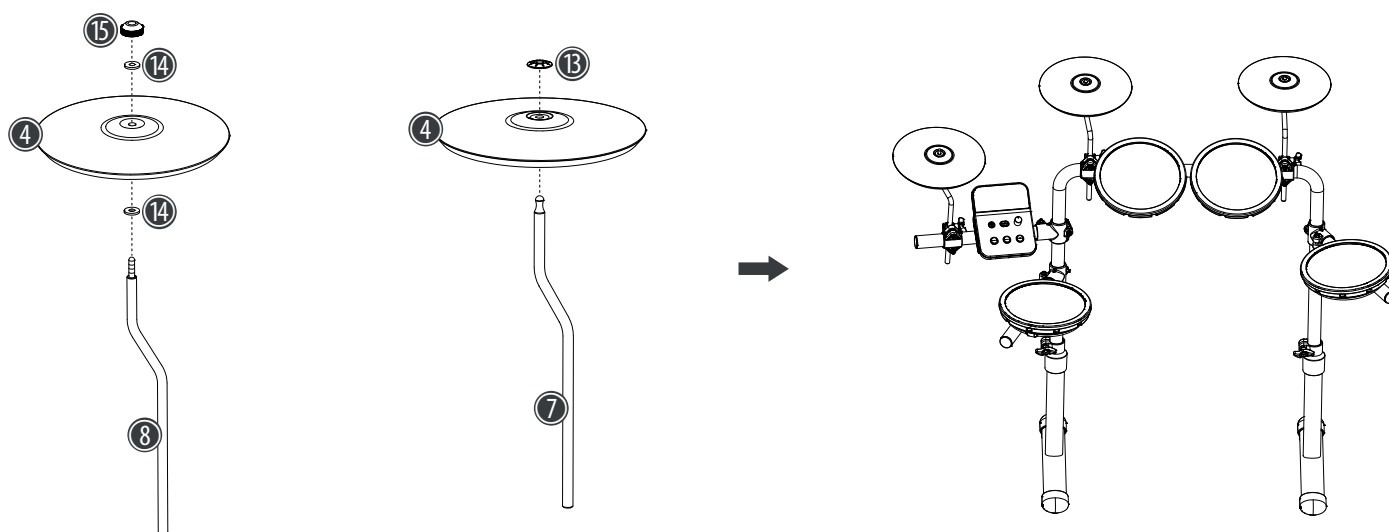


1. ➤ Verschrauben Sie das Drum-Modul (1) an den vorgesehenen Bohrungen auf der Unterseite mit zwei Befestigungsschrauben (11) und einer Befestigungsklemme (10). Befestigen Sie das Drum-Modul an der vorgesehenen Position am Rack (5).
2. ➤ Richten Sie das Drum-Modul am Rack nach Ihren Bedürfnissen aus und ziehen Sie die Befestigungsschrauben (11) der Befestigungsklemme (10) anschließend gleichmäßig mit dem Drum-Schlüssel (12) fest.

Cymbals am Rack befestigen

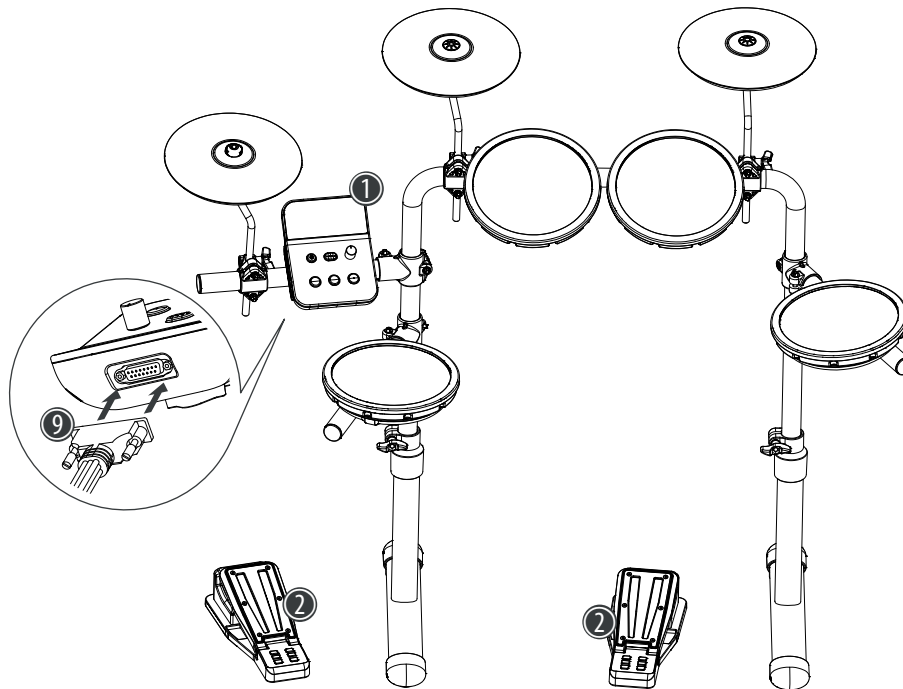


1. ➤ Setzen Sie die Halterungen (7, 8) für die Cymbals und die Hi-Hat in die vorgesehenen Befestigungsklemmen am Rack.
2. ➤ Fixieren Sie die Halterungen mit den Flügelmuttern der Befestigungsklemmen in der gewünschten Höhe.



1. ➤ Setzen Sie wie abgebildet zwei Filzscheiben (14), das Hi-Hat Pad (4) und die Hi-Hat-Mutter (15) auf die Halterung für die Hi-Hat (8).
2. ➤ Drehen Sie die Hi-Hat-Mutter (15) fest, um die Hi-Hat zu fixieren.
3. ➤ Setzen Sie wie abgebildet jeweils ein Cymbal-Pad (4) und eine Befestigungsscheibe (13) auf die Halterung für die Cymbals (7).
4. ➤ Drücken Sie die Befestigungsscheiben (13) fest auf den Kopf der Halterungen, um die Cymbal-Pads zu fixieren.

Einrichten und Verkabeln



1. ➤ Platzieren Sie wie abgebildet das Bass Drum-Pedal (2) mittig unter dem Rack, das Hi-Hat-Pedal (2) links neben dem Rack.
2. ➤ Richten Sie das Rack, die Pads und die Cymbals nach Ihren Bedürfnissen ein
3. ➤ Die Pads und Cymbals werden mit den Triggern des Mehrfachkabels (9) mit dem Drum-Modul (1) verkabelt. Die entsprechenden Stecker sind passend beschriftet.
4. ➤ Befestigen Sie alle Kabel mit den Kabelbindern (17) am Rack.

4 Umweltschutz

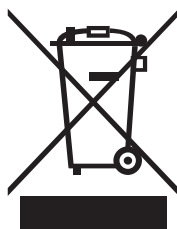
Verpackungsmaterial entsorgen



Für die Verpackungen wurden umweltverträgliche Materialien gewählt, die einer normalen Wiederverwertung zugeführt werden können. Sorgen Sie dafür, dass Kunststoffhüllen, Verpackungen, etc. ordnungsgemäß entsorgt werden.

Werfen Sie diese Materialien nicht einfach weg, sondern sorgen Sie dafür, dass sie einer Wiederverwertung zugeführt werden. Beachten Sie die Hinweise und Kennzeichen auf der Verpackung.

Entsorgen Ihres Altgeräts



Dieses Produkt unterliegt der europäischen Richtlinie über Elektro- und Elektronik-Altgeräte (WEEE-Richtlinie – Waste Electrical and Electronic Equipment) in ihrer jeweils aktuell gültigen Fassung. Entsorgen Sie Ihr Altgerät nicht mit dem normalen Hausmüll.

Entsorgen Sie das Produkt über einen zugelassenen Entsorgungsbetrieb oder über Ihre kommunale Entsorgungseinrichtung. Beachten Sie dabei die in Ihrem Land geltenden Vorschriften. Setzen Sie sich im Zweifelsfall mit Ihrer Entsorgungseinrichtung in Verbindung.

