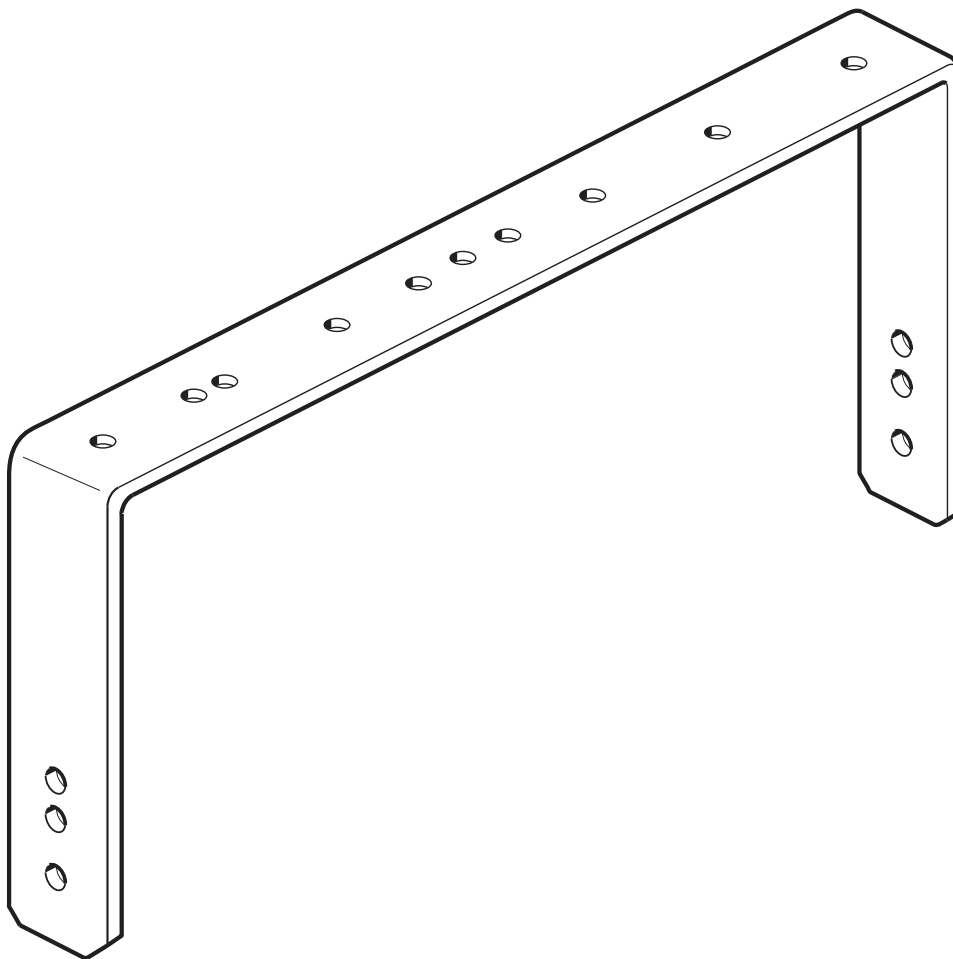




▶ **LH 25** Mounting Bracket | Haltebügel
Crochet de montage | Soporte de montaje

MONTAGEANLEITUNG





Wichtige Sicherheits- und Montagehinweise

DE

- Die Montage muss von einer Fachkraft vorgenommen werden.
- Die Fachkraft muss aufgrund ihrer fachlichen Ausbildung, ihrer Erfahrung sowie ihrer Kenntnisse der einschlägigen Bestimmungen, Vorschriften und Standards die ihr übertragenen Arbeiten beurteilen, mögliche Gefahren erkennen und geeignete Sicherheitsmaßnahmen treffen können. Alle folgenden Sicherheits- und Montagehinweise richten sich an diese Fachkraft.
- Lesen und befolgen Sie diese Sicherheits- und Montagehinweise, bewahren Sie diese auf und geben Sie die LH 25 nur zusammen mit diesen Hinweisen weiter.
- Lesen und befolgen Sie auch die Aufstellhinweise in der Bedienungsanleitung des montierten Lautsprechers.
- Berücksichtigen und befolgen Sie bei der Montage die örtlichen, nationalen und internationalen Vorschriften und Standards.
- Verwenden Sie die LH 25 nicht in Umgebungen, in denen sie äußeren Vibrationen ausgesetzt ist.
- Verwenden Sie stets das Original-Neumann-Montagezubehör.
- Verbinden Sie die LH 25 ausschließlich mit Lautsprechern und weiterem in der „Hardware Mounting Matrix“ genanntem Neumann-Montagezubehör. Die maximal zulässige Last beträgt 20 kg.



Laden Sie sich die PDF-Datei „Hardware Mounting Matrix“ auf www.neumann.com herunter. Kombinieren Sie Neumann-Montagezubehör ausschließlich so, wie es in dieser Hardware Mounting Matrix vorgegeben wird.



VORSICHT

Verletzungsgefahr und Sachschäden durch Herabfallen des Lautsprechers/Montagezubehörs!

Bis zur Fertigstellung der Montage kann der Lautsprecher samt Montagezubehör herabfallen.

- ▶ Lassen Sie den Lautsprecher von einer weiteren, körperlich geeigneten Fachkraft halten. Auch für diese Fachkraft gelten die bereits genannten Anforderungen!
- ▶ Sorgen Sie während der Montage für eine ausreichende zusätzliche Sicherung des Lautsprechers gegen Herabfallen.



VORSICHT

Verletzungsgefahr und Sachschäden durch Herabfallen des Lautsprechers/Montagezubehörs!

Wenn Sie andere als die Originalschrauben **B** oder **C** zur Verbindung der LH 25 mit dem Lautsprecher verwenden, kann der Lautsprecher samt Montagezubehör herabfallen.

- ▶ Verwenden Sie stets beide Originalschrauben **B** oder **C** zur Verbindung der LH 25 mit dem Lautsprecher.

- Entfernen Sie die vormontierten Schrauben an den Seiten des Lautsprechers.
- Verbinden Sie die LH 25 ...
 - von oben mit dem Lautsprecher, wenn Sie ihn hängend verwenden möchten (siehe Abbildung 1).
 - von unten mit dem Lautsprecher, wenn Sie ihn auf ein Lautsprecherstativ oder säulenförmig auf einen Subwoofer montiert verwenden möchten (siehe Abbildung 2).
- Verbinden Sie ggf. weiteres Neumann-Montagezubehör mit der LH 25 (siehe die „Hardware Mounting Matrix“). Lesen und befolgen Sie hierbei auch die Sicherheits- und Montagehinweise des gewählten Montagezubehörs.
- Wenn verschiedene Positionen möglich sind, wählen Sie diejenige Position, die bei einer späteren Neigung des Lautsprechers die geringste Hebelwirkung verursacht. In der Regel bedeutet dies eine mittige Verbindung der LH 25 mit weiterem Neumann-Montagezubehör.
- Neigen Sie den Lautsprecher erst später, wenn er vollständig mit der LH 25 und weiterem Neumann-Montagezubehör verbunden

und gesichert wurde (siehe unten). Der maximale Neigungswinkel hängt von dem gewählten Befestigungsloch und der Neigerichtung ab, siehe Abbildung 3).

- Ziehen Sie die verwendeten Schrauben **B** bzw. **C** an, bis der Lautsprecher in seiner Neigeposition fixiert ist.
- Wenn Sie die LH 25 hängend an einer horizontalen Fläche oder einer Lichttraverse befestigen:
 - Die horizontale Fläche oder Lichttraverse muss das Gewicht aller verwendeten Zubehörteile plus das Gewicht des Lautsprechers tragen können. Berücksichtigen Sie ggf. zusätzlich Hebelwirkungen. Lesen und befolgen Sie auch die Sicherheits- und Montagehinweise der Lichttraverse.
- Sichern Sie – sowohl bei der Stativ- als auch bei der hängenden Montage – Lautsprecher und Montagezubehör zusätzlich gegen Umkippen und Herabfallen. Verwenden Sie hierzu Sicherheitsseile (safety wires), die für das abzusichernde Gewicht ausgelegt sind. Sicherheitsseile, Seilendverbindungen und Verbindungsglieder müssen in ihrer Dimensionierung und Beschaffenheit den Vorschriften und Standards des Landes entsprechen, in dem Sie diese verwenden und das Herabfallen eines mit ihnen verbundenen Lautsprechers samt Montagezubehör verhindern.
- Stellen Sie stets sicher, dass ...
 - Sie beide Schrauben **B** oder **C** verwenden, um die LH 25 an dem Lautsprecher zu befestigen;
 - auch bei starkem Zug an Strom- oder Audiokabeln keine Gefahr eines Umkippens oder Herabfallens der LH 25, des mit ihr verbundenen Neumann-Montagezubehörs, des Lautsprechers, der Lichttraverse und/oder des Stativs besteht;
 - Sie Sicherheitsseile und Verbindungsglieder durch neue ersetzen, wenn diese ein Herabfallen verhindert haben;
 - Sie alle 3 Monate prüfen, ob alle Schrauben fest angezogen, die LH 25, mit ihr verbundenes Montagezubehör, weitere Befestigungselemente, Sicherheitsseile und Verbindungsglieder sowie der Lautsprecher in ordnungsgemäßem Zustand sind.

Bei jeder Beschädigung oder Abweichung von diesen Sicherheits- und Montagehinweisen müssen Sie den Lautsprecher, die LH 25 und das verwendete zusätzliche Montagezubehör sofort demontieren!

Lieferumfang

- A : 1 x Haltebügel LH 25
- B : 2 x Rundgriffschrauben M8 x 25
- C : 2 x Innensechskantschrauben M8 x 25
- D : 2 x Unterlegscheiben, Gummi
- E : 2 x Unterlegscheiben, Metall

Technische Daten

Gewicht	1,1 kg
Maße	205 x 400 x 40 mm (H x B x T)
max. Last	20 kg

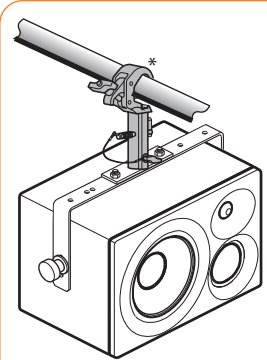
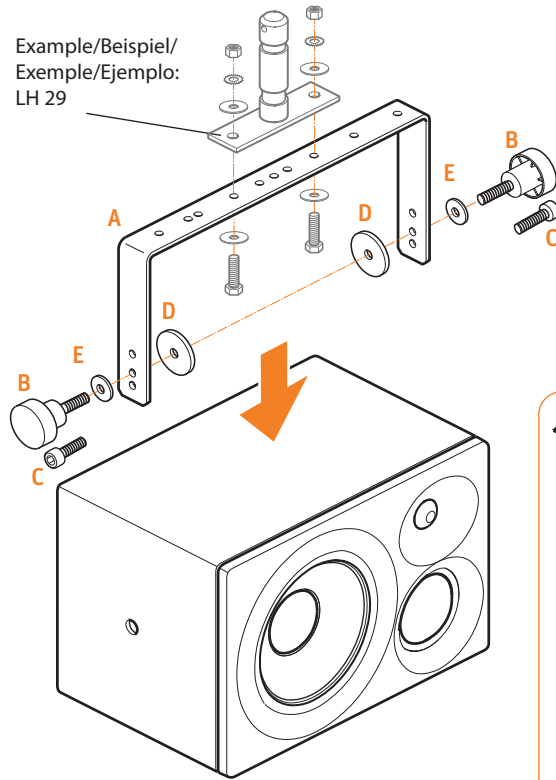
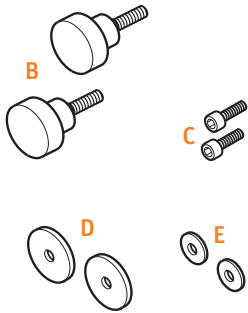
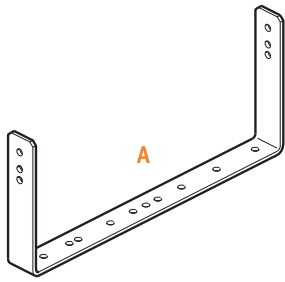
Garantie

Die für dieses Produkt geltenden aktuellen Garantiebedingungen finden Sie auf www.neumann.com.

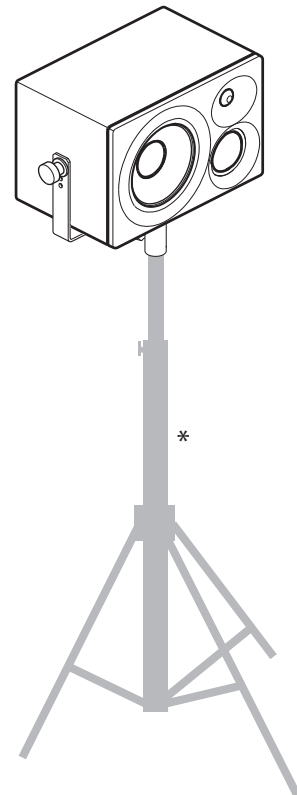
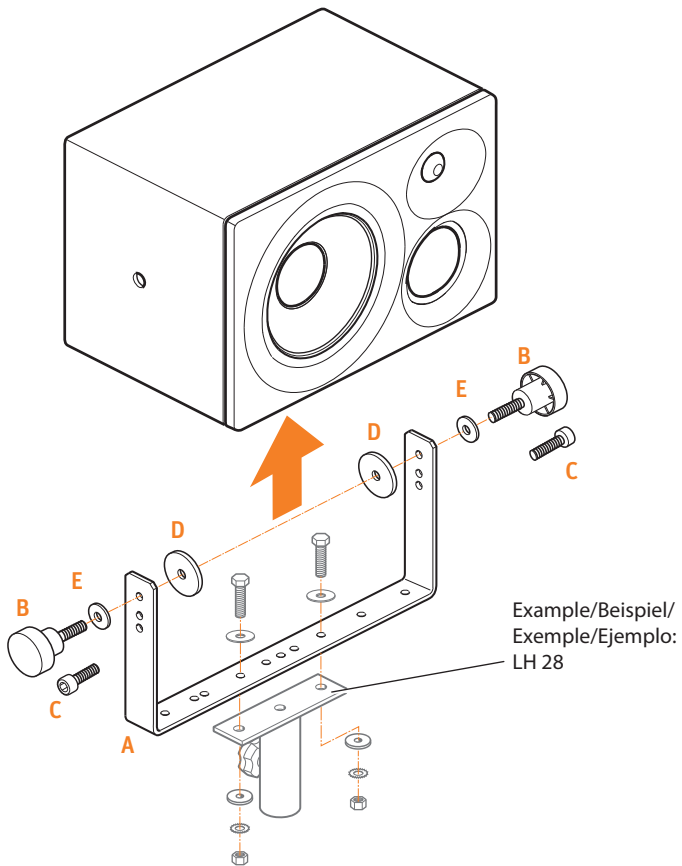


1

Example/Beispiel/
Exemple/Ejemplo:
LH 29



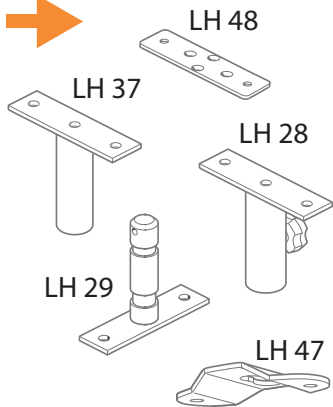
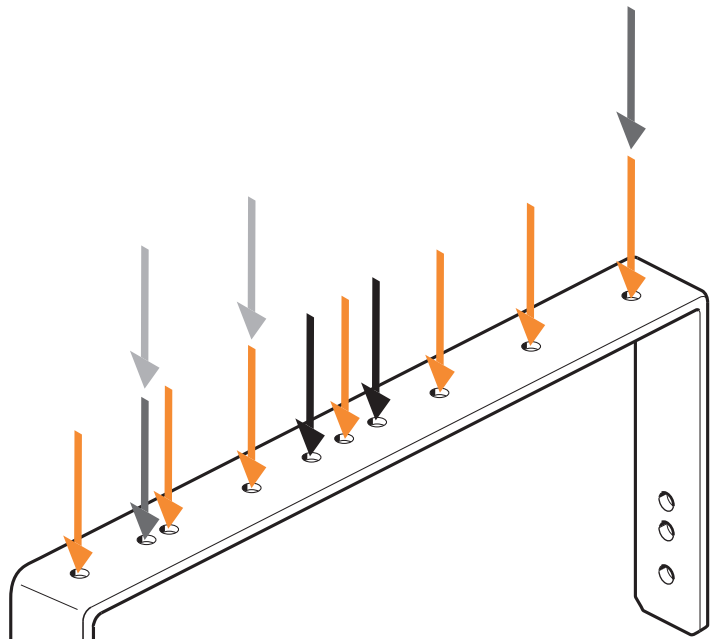
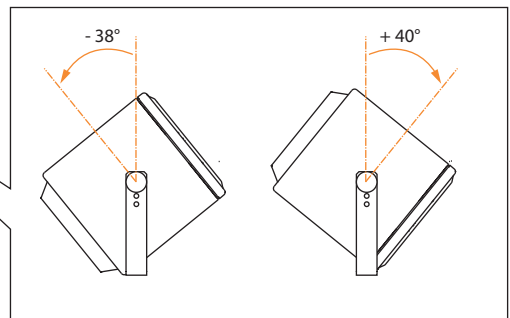
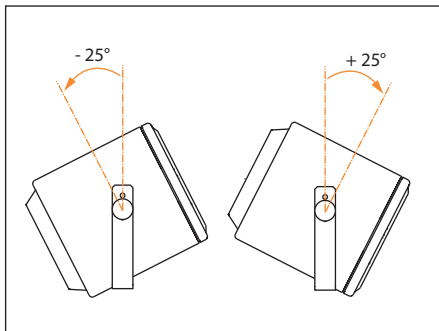
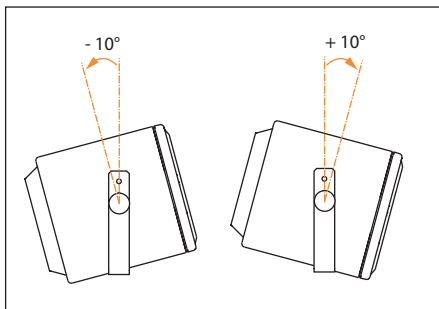
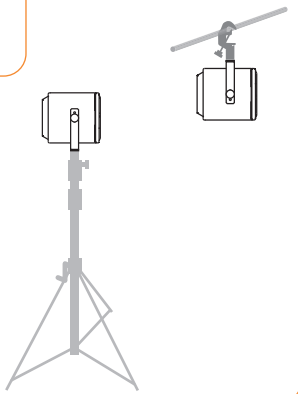
2



* Sourced from 3rd parties



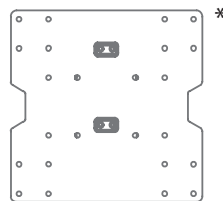
3



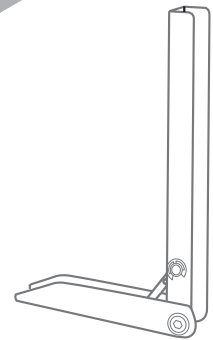
e. g.
K&M 26790
K&M 26795



VESA 300*



LH 61



* Sourced from 3rd parties

