



Audya Series

ISTRUZIONI PER IL MONTAGGIO DEL KIT SSD

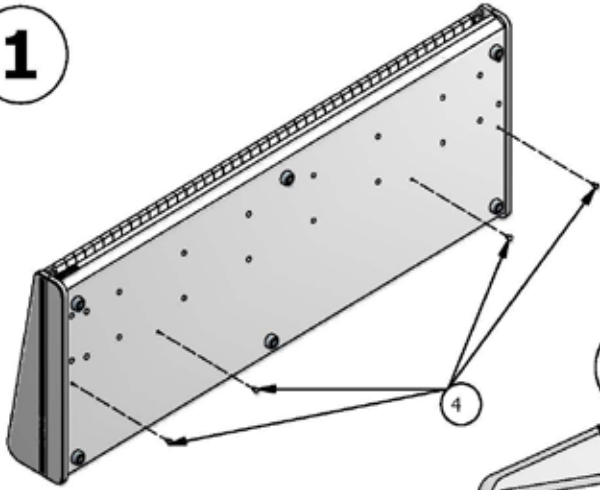
INSTRUCTIONS TO INSTALL THE KIT SSD

KETRON

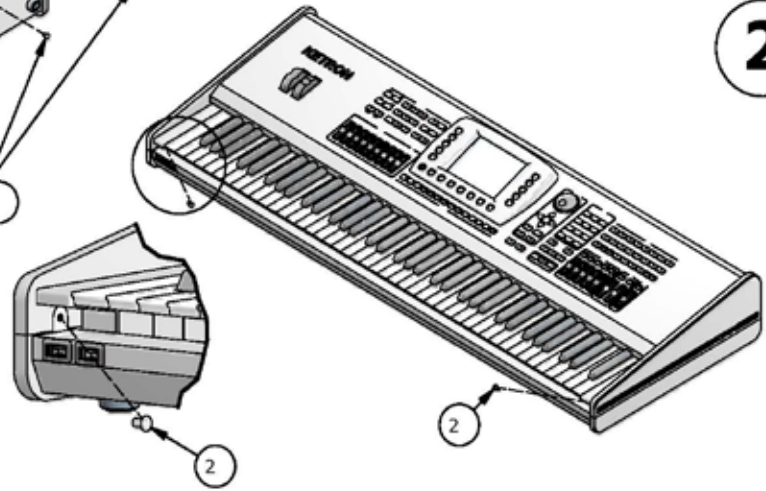


AUDYA

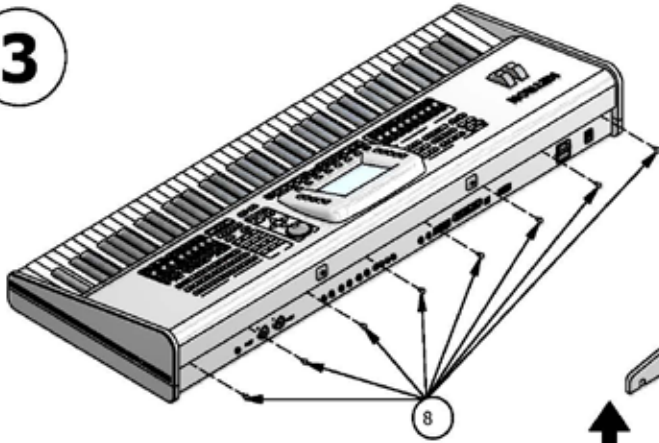
1



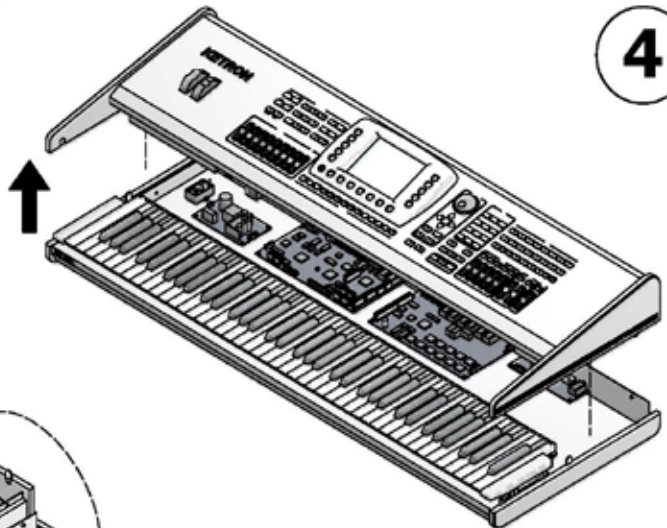
2



3



4



5

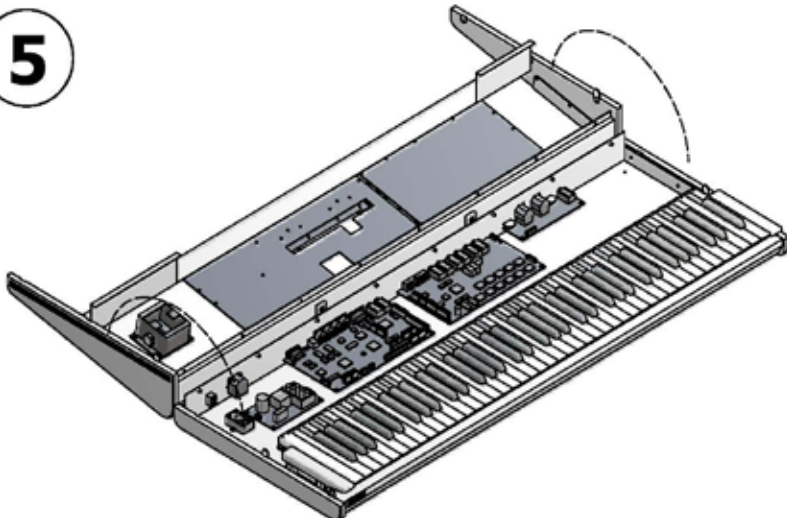


Fig. 1

AUDYA5

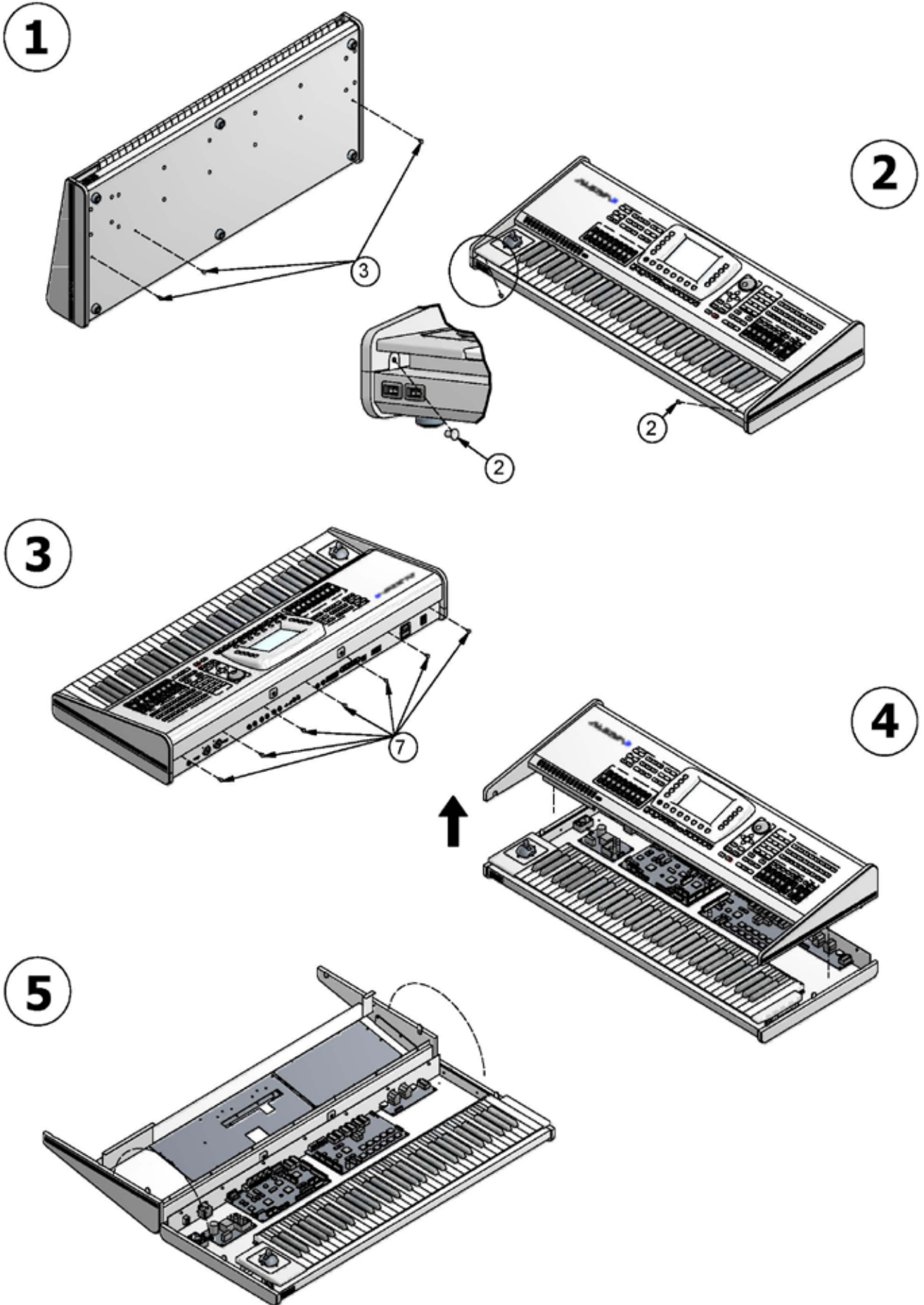


FIG. 2

ISTRUZIONI PER L'APERTURA DI AUDYA (FIG. 1)

1. Svitare le 4 viti poste sul fondo
2. Svitare le 2 viti poste sulle fiancate laterali
3. Svitare le 8 viti poste sul lato posteriore
4. Alzare di alcuni centimetri il coperchio comandi verso l'alto facendo attenzione a non danneggiare i cablaggi
5. Ruotare il coperchio comandi ed appoggiarlo su un piano

OPEN AUDYA INSTRUCTIONS (FIG. 1)

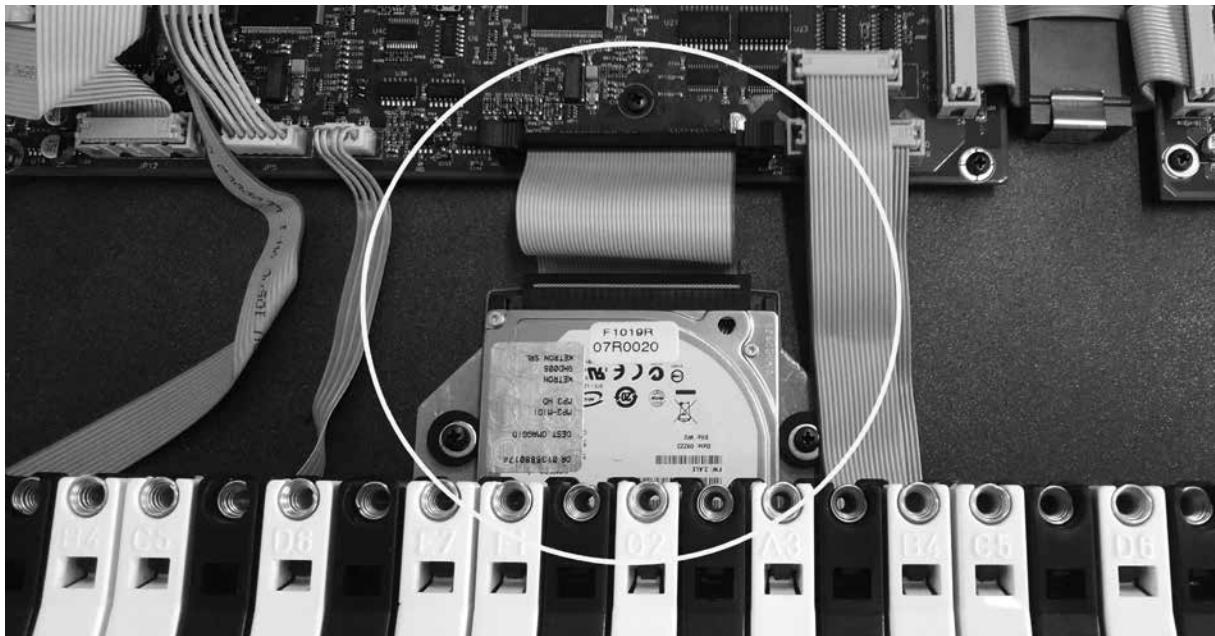
1. Remove all (4) screws placed on bottom
2. Remove (2) screws located on side panels
3. Remove (8) screws located on back panel
4. Lift up (for some inch) top panel and move it carefully to avoid unintentional unplug cable
5. Rotate top panel even to lean working area

ISTRUZIONI PER L'APERTURA DI AUDYA5 (FIG. 2)

1. Svitare le 3 viti poste sul fondo
2. Svitare le 2 viti poste sulle fiancate laterali
3. Svitare le 7 viti poste sul lato posteriore
4. Alzare di alcuni centimetri il coperchio comandi verso l'alto facendo attenzione a non danneggiare i cablaggi
5. Ruotare il coperchio comandi ed appoggiarlo su un piano

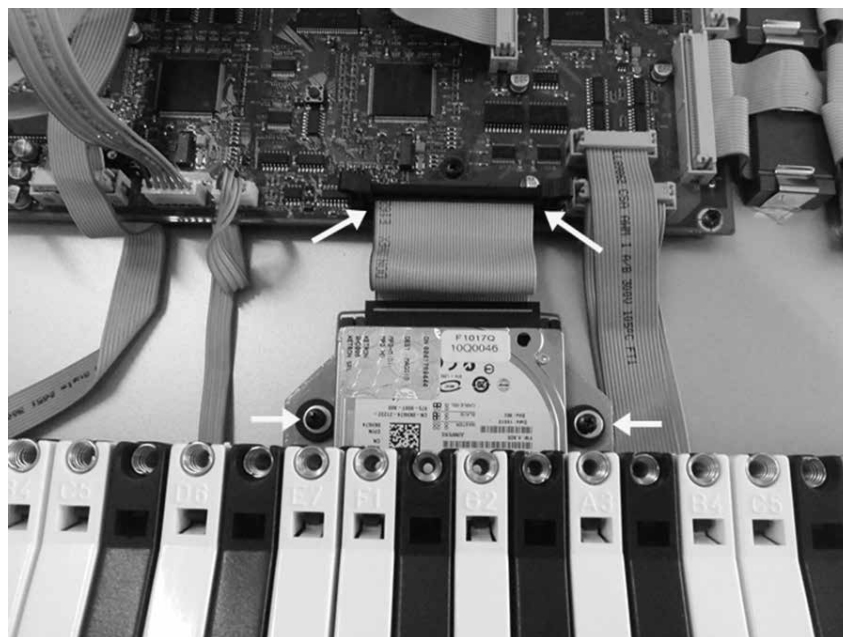
OPEN AUDYA5 INSTRUCTIONS (FIG. 2)

1. Remove all (3) screws placed on bottom
2. Remove (2) screws located on side panels
3. Remove (7) screws located on back panel
4. Lift up (for some inch) top panel and move it carefully to avoid unintentional unplug cable
5. Rotate top panel even to lean working area



In questa figura è indicata la zona di intervento.

In this picture it is shown the area of action.



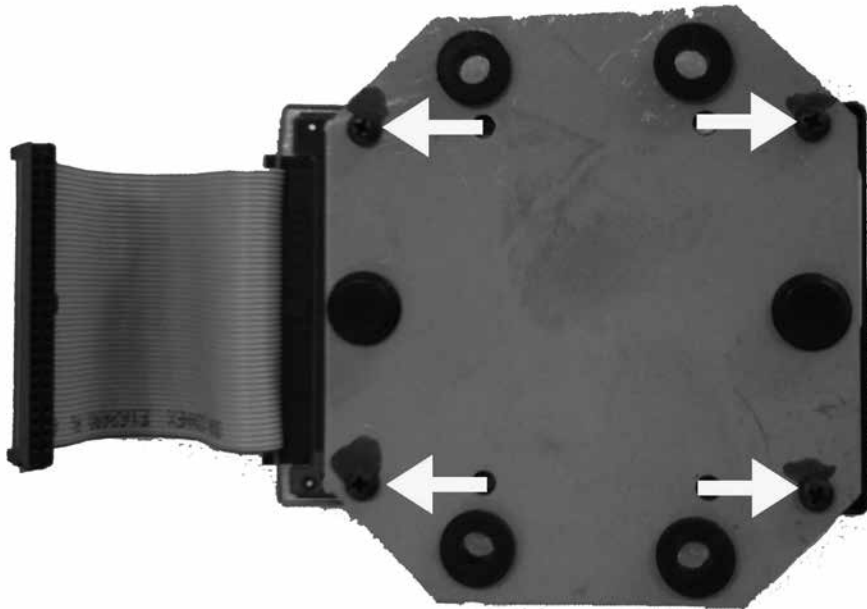
Svitare le due viti di fissaggio dell'hard disk e scollegare il connettore allargando contemporaneamente le due alette dello stesso connettore.

Remove both screws and washers securing the hard disk.
Eject the connector from the PCB by widening the two securing tabs.



Sollevare l'hard disk e sfilarlo dalla sede.

Lift the hard drive and remove it from the instrument.



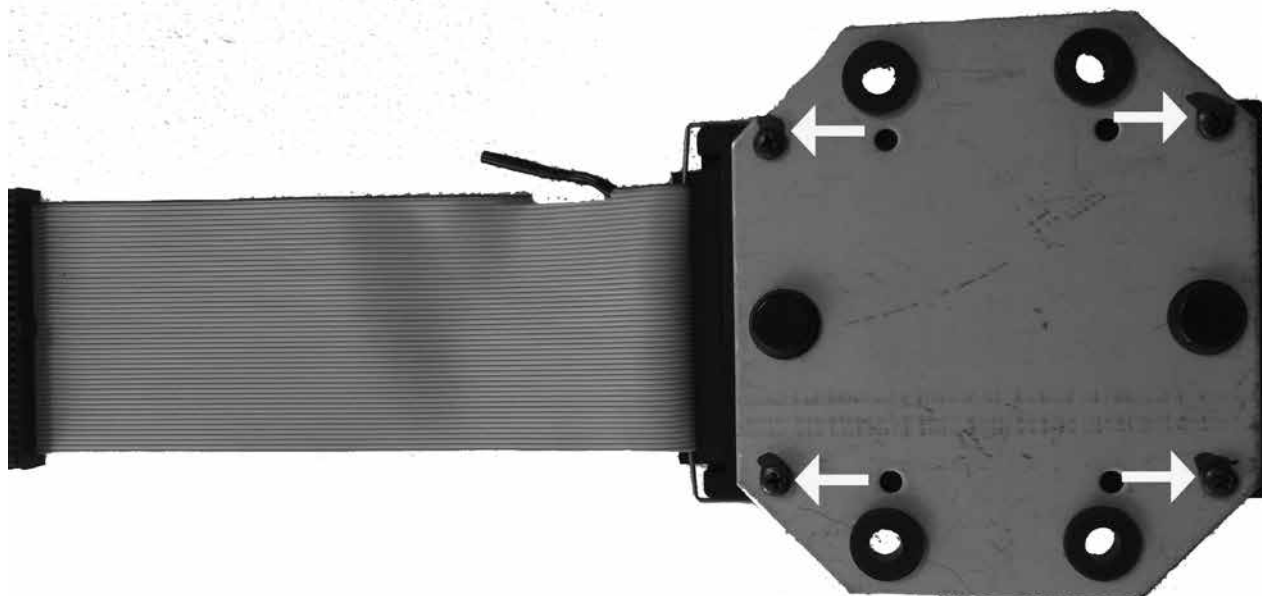
Rovesciare l'hard disk e svitare le quattro viti che fissano il supporto all'hard disk facendo attenzione a non perdere le quattro rondelle che si trovano tra il supporto e l'hard disk.

Turn over the hard drive assembly and remove the four screws that secure the hard disk. Taking care not to lose the four fibre washers that are located between the metal plate and the hard disk.



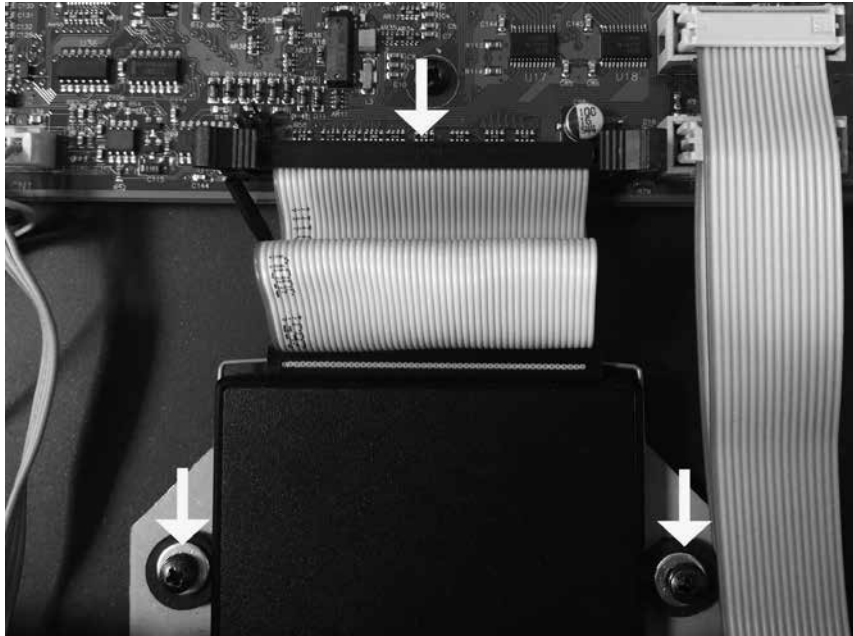
Posizionare le quattro rondelle sulla SSD nuova come da figura.

Put the four washers on the new SSD as shown.



Posizionare e avvitare il supporto sulla SSD nuova facendo attenzione a non spostare le rondelle posizionate precedentemente.

Place and screw the support of new SSD, taking care not move the washers positioned previously.



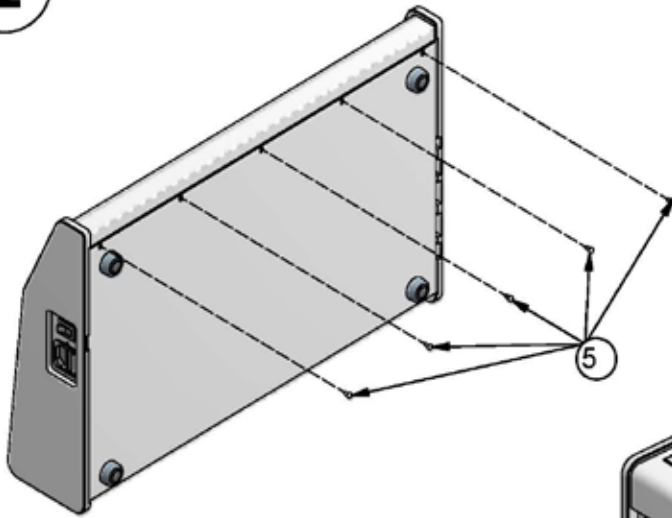
Infilare la SSD completa di supporto nella sede e avvitare le due viti precedentemente tolte. Per ultimo collegare il connettore posizionandolo in modo preciso e spingendolo verso il basso.

Insert the complete SSD assembly into the instrument and attach with two screws and washers previously removed. Finally, install the connector into the PCB by carefully pushing it down into the PCB socket.

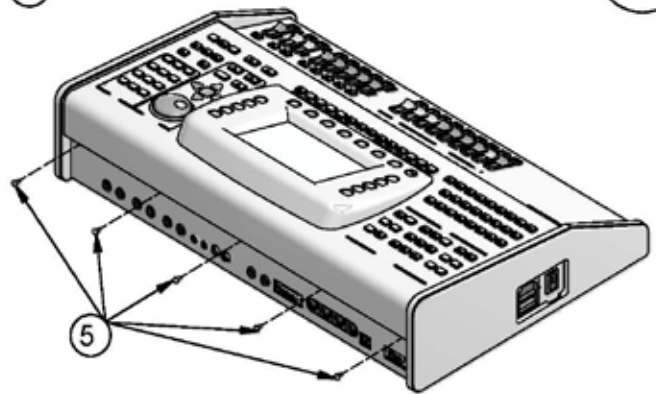
Chiudere lo strumento con cura e facendo attenzione. Utilizzare le viti tolte in precedenza.

Carefully refit the top panel taking care not to trap cables. Reassemble using the previously removed screws.

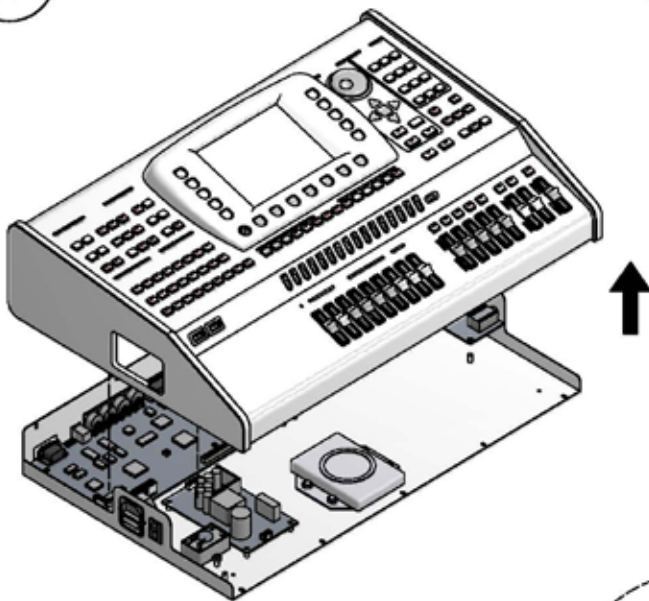
1



2



3



4

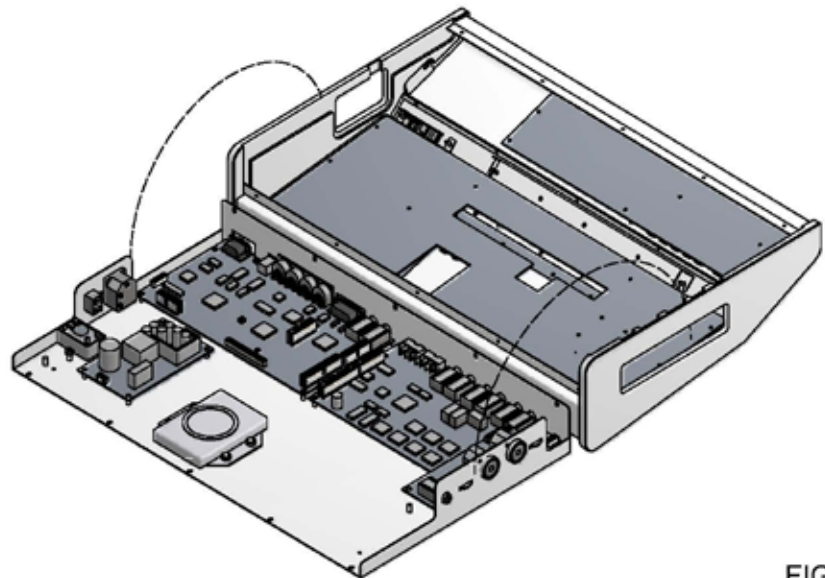


FIG. 4

ISTRUZIONI PER L'APERTURA DI AUDYA4 (FIG. 4)

1. Svitare le 5 viti poste sul fondo
2. Svitare le 5 viti poste sul lato posteriore
3. Alzare di alcuni centimetri il coperchio comandi verso l'alto facendo attenzione a non danneggiare i cablaggi
4. Ruotare il coperchio comandi ed appoggiarlo su un piano

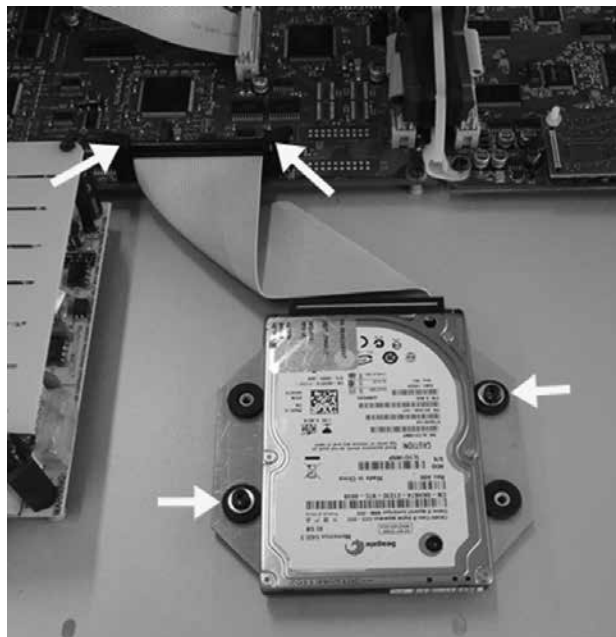
OPEN AUDYA4 INSTRUCTIONS (FIG. 4)

1. Remove all (5) screws placed on bottom
2. Remove all (5) screws located on back panel
3. Lift up (for some inch) top panel and move it carefully to avoid unintentional unplug cable
4. Rotate top panel even to lean working area



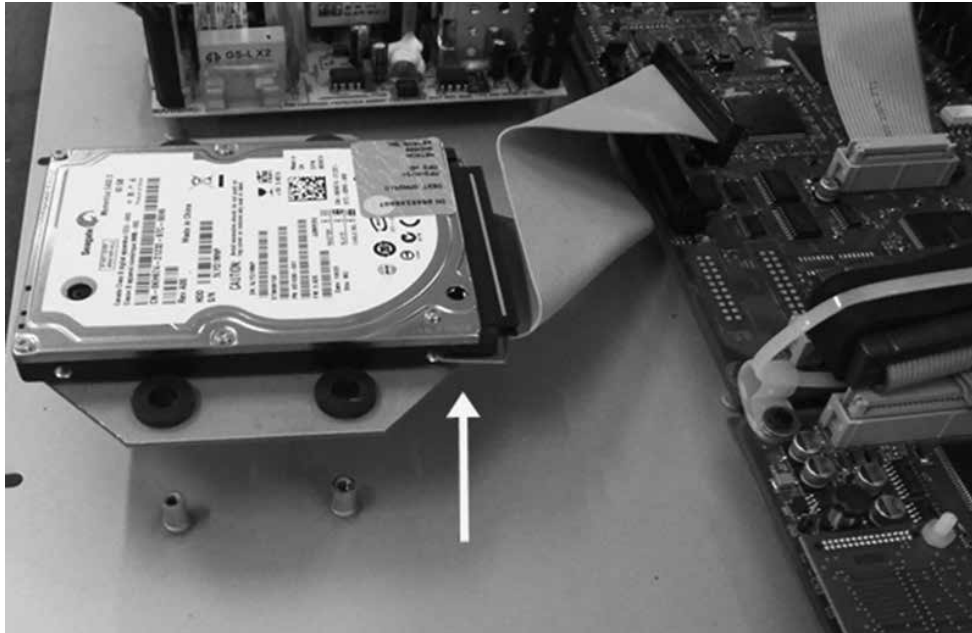
In questa figura è indicata la zona di intervento.

In this picture it is shown the area of action.



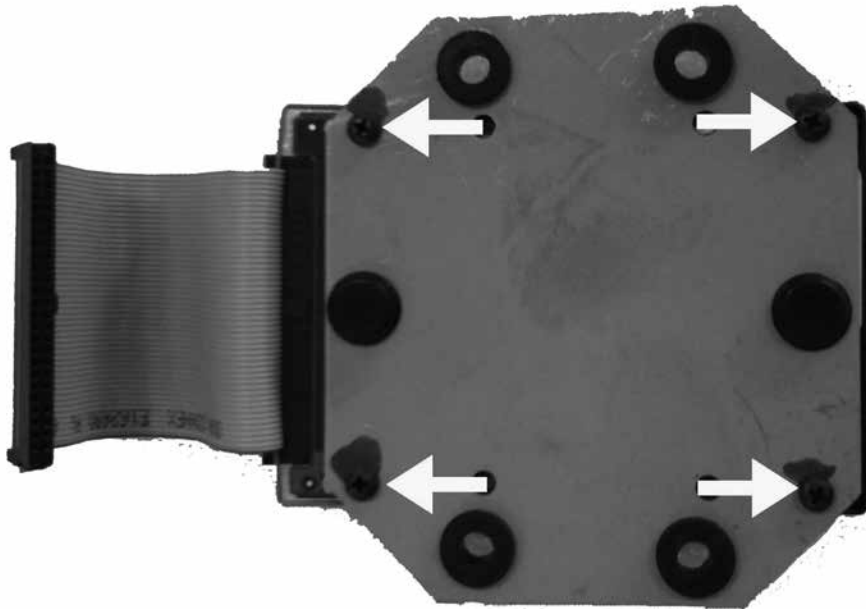
Svitare le due viti di fissaggio dell'hard disk e scollegare il connettore allargando contemporaneamente le due alette dello stesso connettore.

Remove both screws and washers securing the hard disk.
Eject the connector from the PCB by widening the two securing tabs.



Sollevare l'hard disk e sfilarlo dalla sede.

Lift the hard drive and remove it from the instrument.



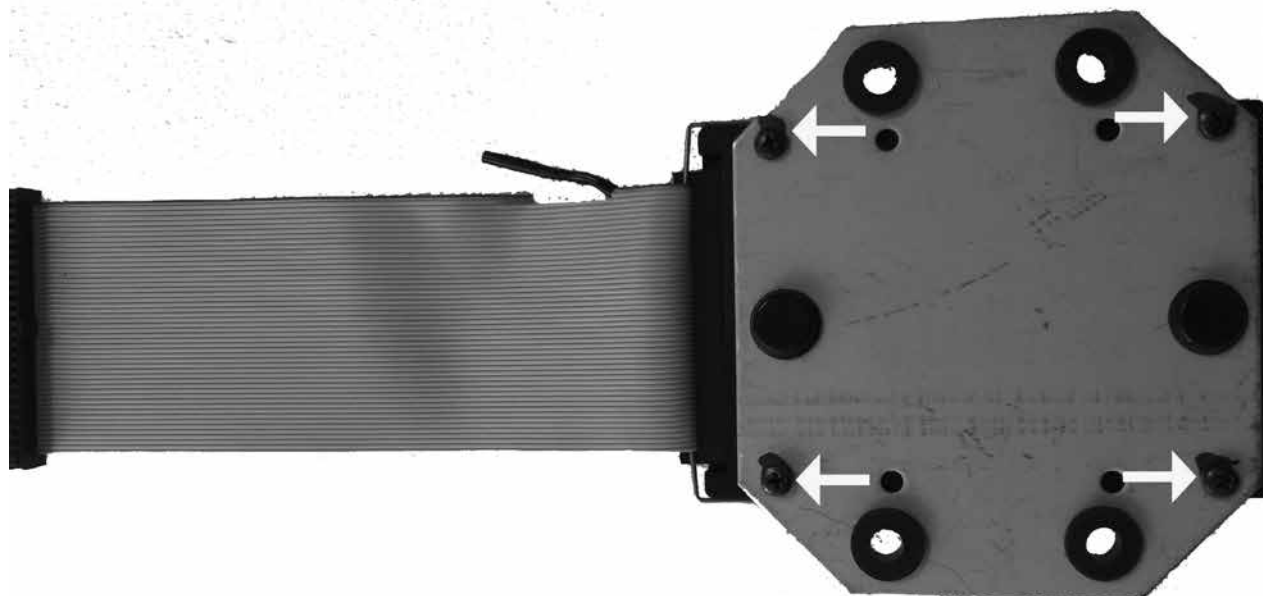
Rovesciare l'hard disk e svitare le quattro viti che fissano il supporto all'hard disk facendo attenzione a non perdere le quattro rondelle che si trovano tra il supporto e l'hard disk.

Turn over the hard drive assembly and remove the four screws that secure the hard disk. Taking care not to lose the four fibre washers that are located between the metal plate and the hard disk.



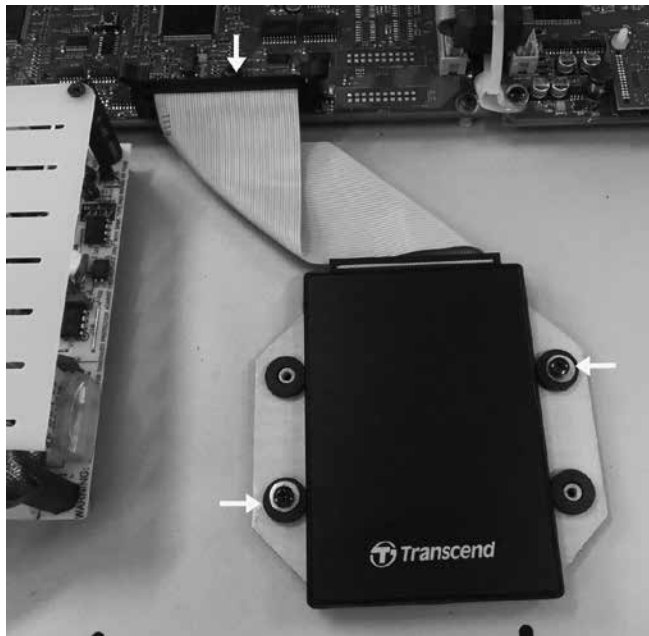
Posizionare le quattro rondelle sulla SSD nuova come da figura.

Put the four washers on the new SSD as shown.



Rovesciare l'hard disk e svitare le quattro viti che fissano il supporto all'hard disk facendo attenzione a non perdere le quattro rondelle che si trovano tra il supporto e l'hard disk.

Turn over the hard drive assembly and remove the four screws that secure the hard disk. Taking care not to lose the four fibre washers that are located between the metal plate and the hard disk.



Infilare la SSD completa di supporto nella sede e avvitare le due viti precedentemente tolte. Per ultimo collegare il connettore posizionandolo in modo preciso e spingendolo verso il basso.

Insert the complete SSD assembly into the instrument and attach with two screws and washers previously removed.

Finally, install the connector into the PCB by carefully pushing it down into the PCB socket.

Chiudere lo strumento con cura e facendo attenzione. Utilizzare le viti tolte in precedenza.

Carefully refit the top panel taking care not to trap cables. Reassemble using the previously removed screws.

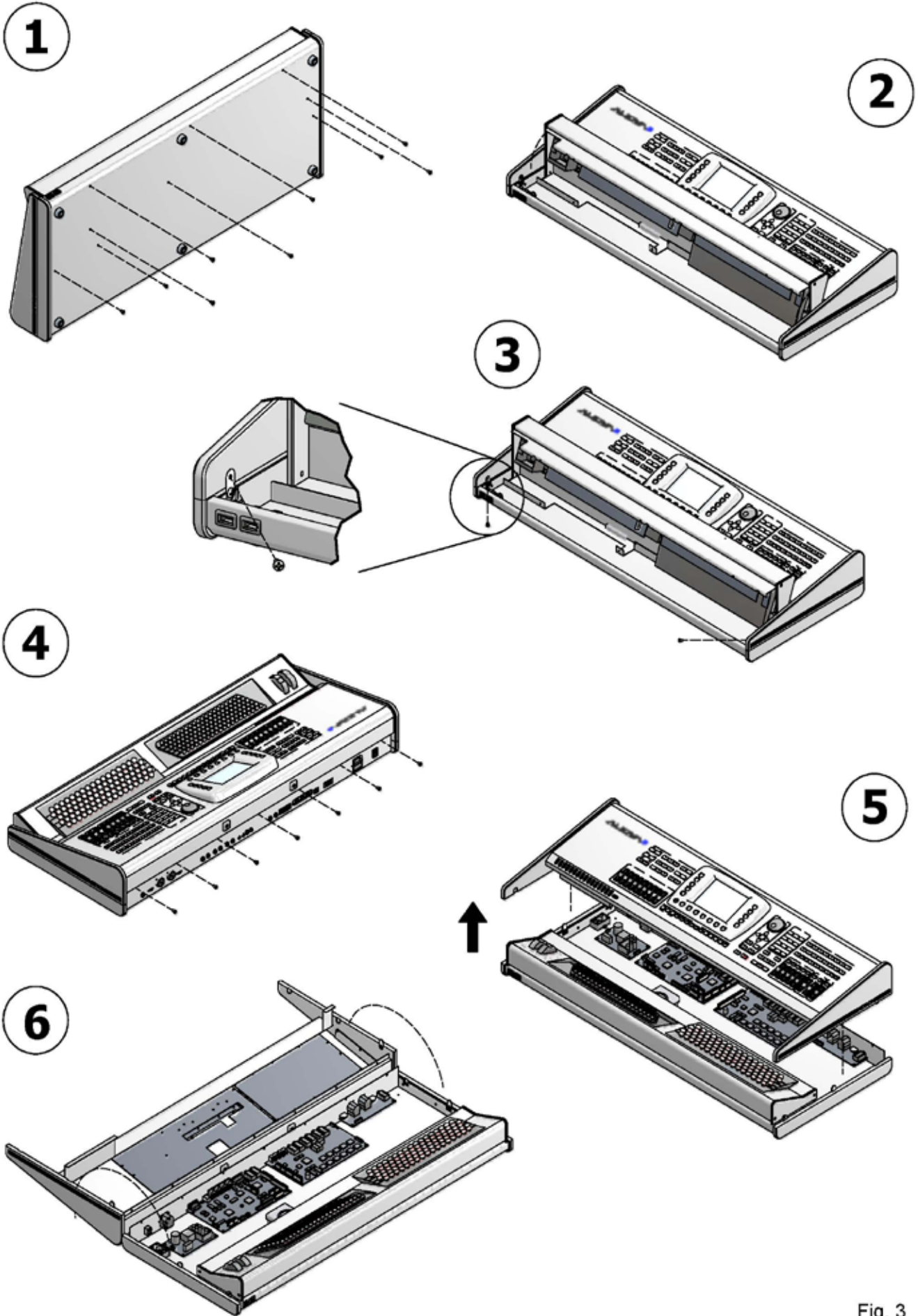


Fig. 3

ISTRUZIONI PER L'APERTURA DI AUDYA8 (FIG. 3)

1. Svitare le 9 viti poste sul fondo
2. Ruotare la calotta tastiera
3. Svitare le 2 viti poste sulle fiancate laterali
4. Svitare le 7 viti poste sul lato posteriore
5. Alzare di alcuni centimetri il coperchio comandi verso l'alto facendo attenzione a non danneggiare i cablaggi
6. Ruotare il coperchio comandi ed appoggiarlo su un piano

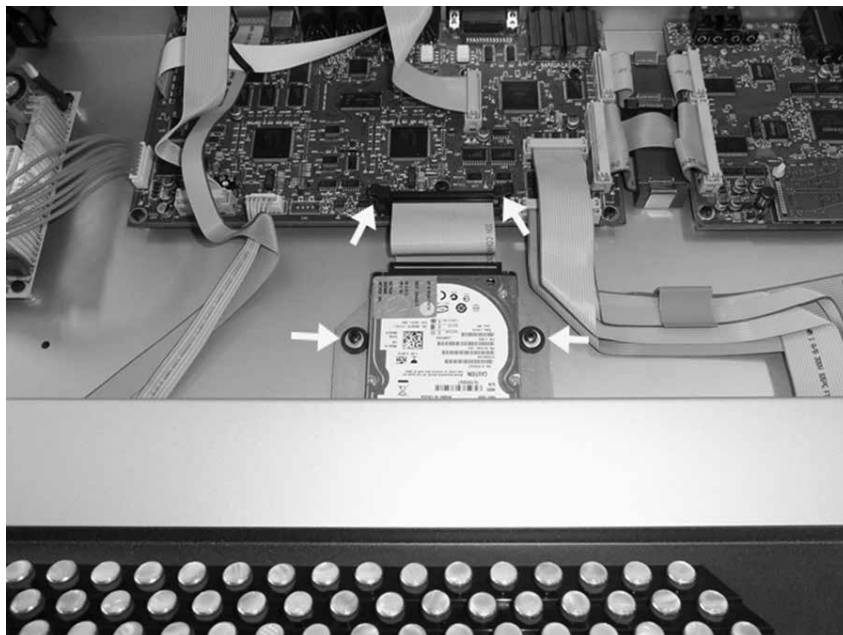
OPEN AUDYA8 INSTRUCTIONS (FIG. 3)

1. Remove all (3) screws placed on bottom
2. Turn the keyboard block
3. Remove (2) screws located on side panels
4. Remove (7) screws located on back panel
5. Lift up (for some inch) top panel and move it carefully to avoid unintentional unplug cable
6. Rotate top panel even to lean working area



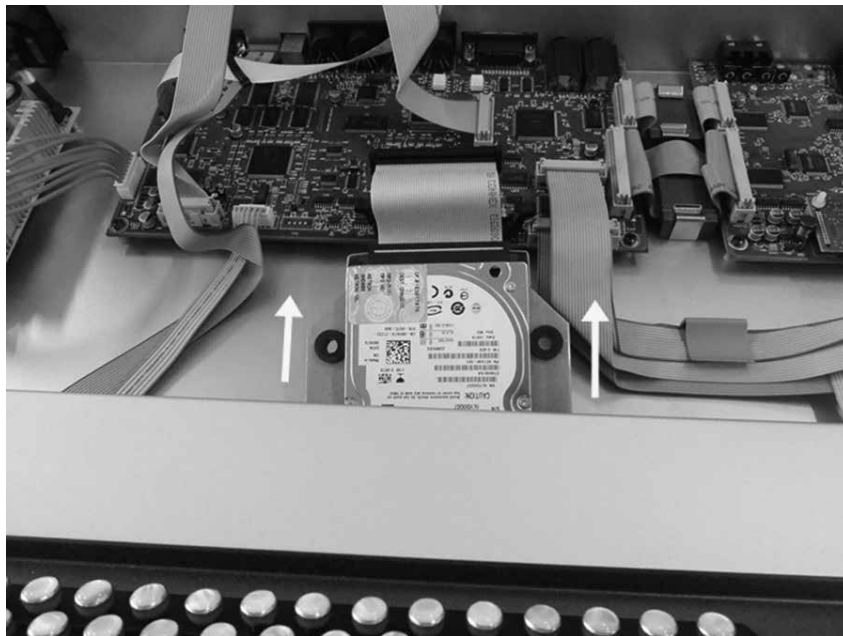
In questa figura è indicata la zona di intervento.

In this picture it is shown the area of action.



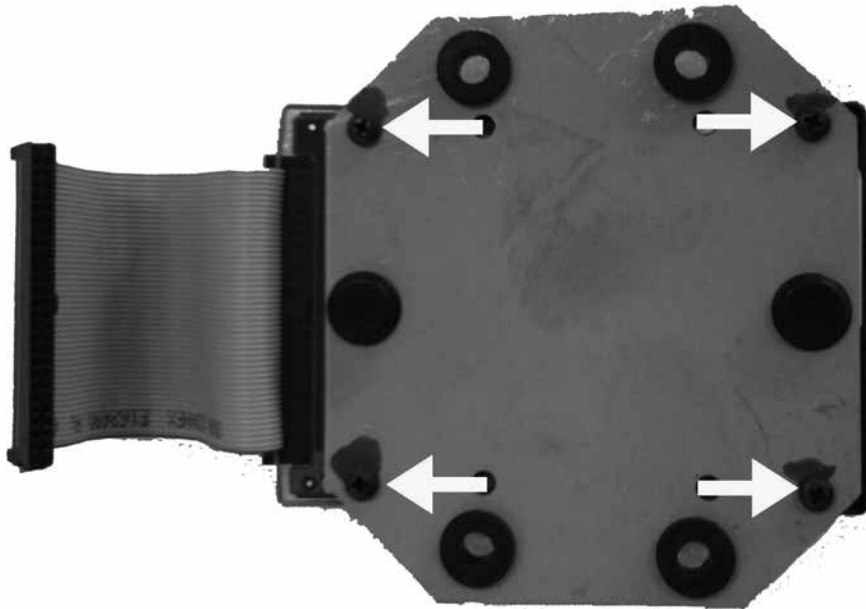
Svitare le due viti di fissaggio dell'hard disk e scollegare il connettore allargando contemporaneamente le due alette dello stesso connettore.

Remove both screws and washers securing the hard disk.
Eject the connector from the PCB by widening the two securing tabs.



Solleverare l'hard disk e sfilarlo dalla sede.

Lift the hard drive and remove it from the instrument.



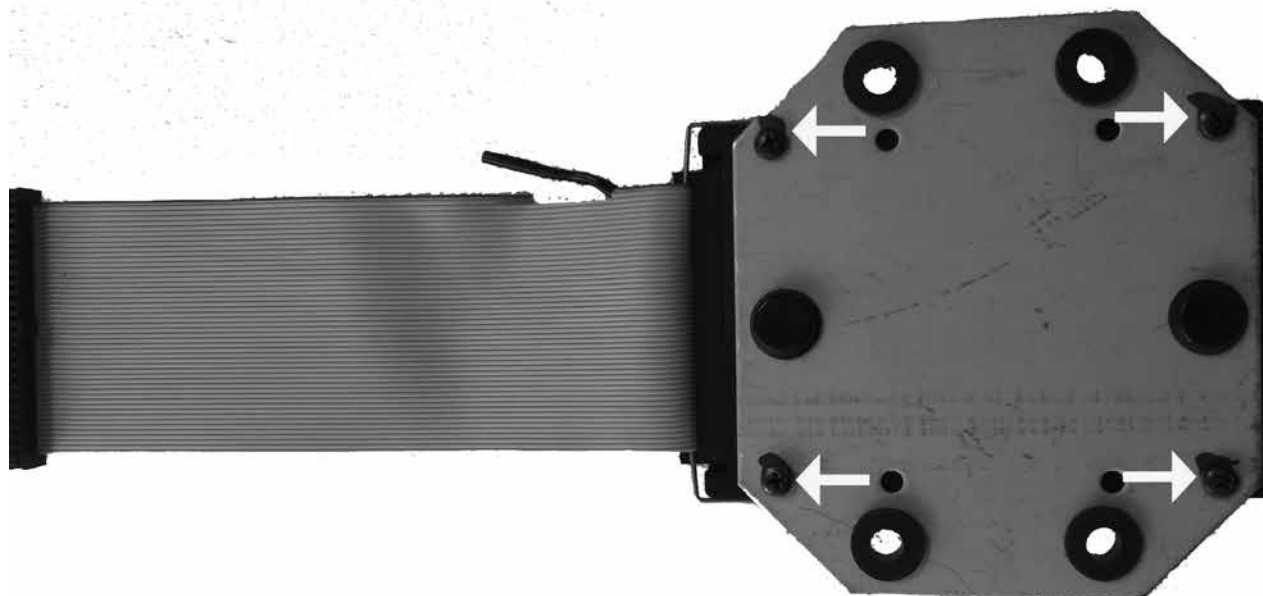
Rovesciare l'hard disk e svitare le quattro viti che fissano il supporto all'hard disk facendo attenzione a non perdere le quattro rondelle che si trovano tra il supporto e l'hard disk.

Turn over the hard drive assembly and remove the four screws that secure the hard disk. Taking care not to lose the four fibre washers that are located between the metal plate and the hard disk.



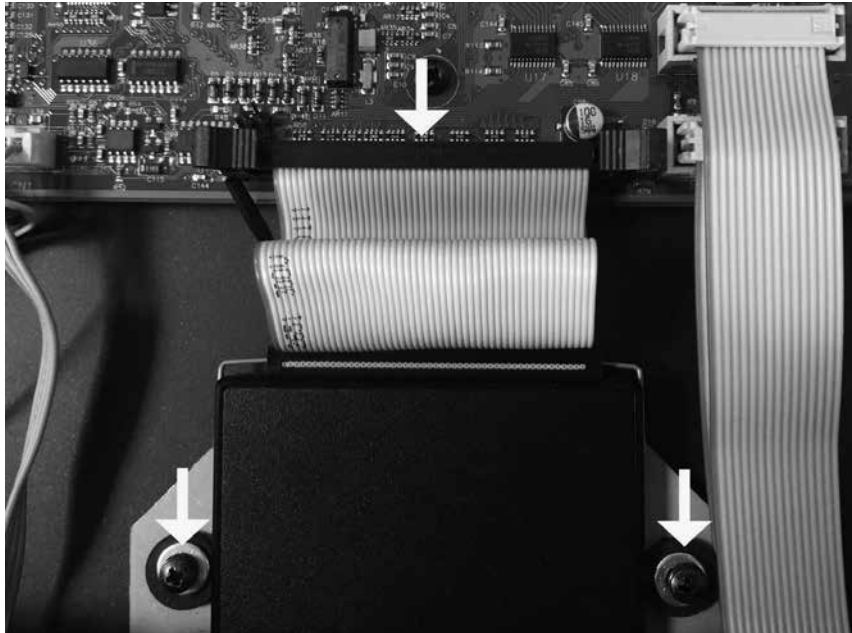
Posizionare le quattro rondelle sulla SSD nuova come da figura.

Put the four washers on the new SSD as shown.



Rovesciare l'hard disk e svitare le quattro viti che fissano il supporto all'hard disk facendo attenzione a non perdere le quattro rondelle che si trovano tra il supporto e l'hard disk.

Turn over the hard drive assembly and remove the four screws that secure the hard disk. Taking care not to lose the four fibre washers that are located between the metal plate and the hard disk.



Infilare la SSD completa di supporto nella sede e avvitare le due viti precedentemente tolte. Per ultimo collegare il connettore posizionandolo in modo preciso e spingendolo verso il basso.

Insert the complete SSD assembly into the instrument and attach with two screws and washers previously removed.

Finally, install the connector into the PCB by carefully pushing it down into the PCB socket.

Chiudere lo strumento con cura e facendo attenzione. Utilizzare le viti tolte in precedenza.

Carefully refit the top panel taking care not to trap cables. Reassemble using the previously removed screws.



KETRON s.r.l.
Via Giuseppe Taliercio, 7
60131 Ancona (Italy)
Tel. +39 071 285771
Fax +39 071 2857748
Web www.ketron.it
Email ketron@ketron.it