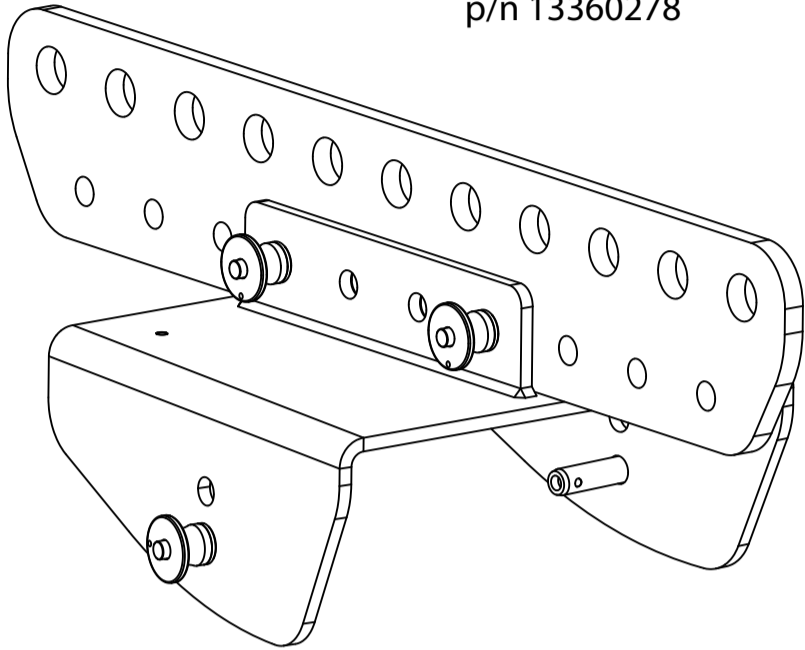


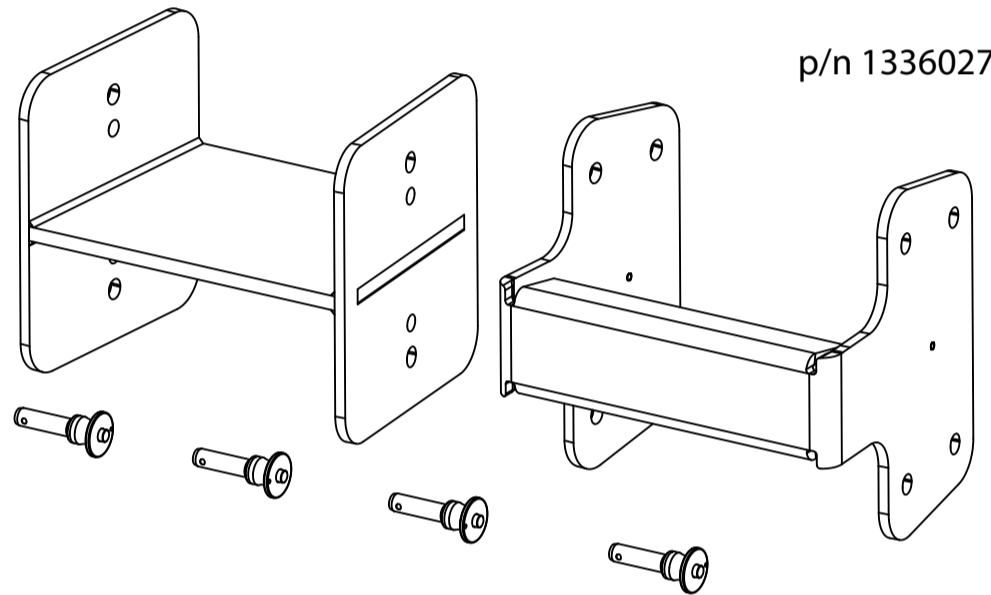
FLY BAR NXL 24-A

p/n 13360278



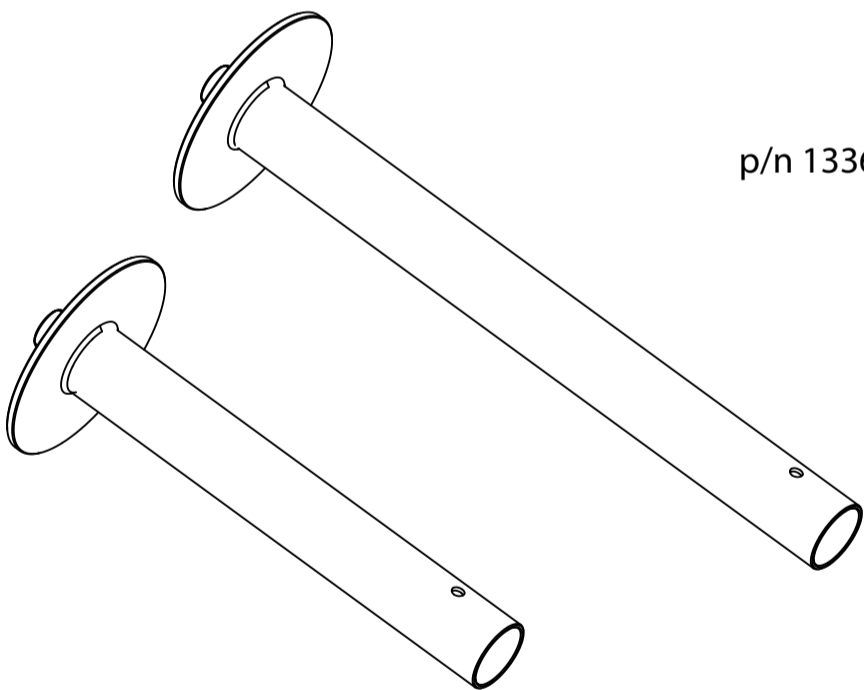
FLY LINK KIT NXL 24-A

p/n 13360279



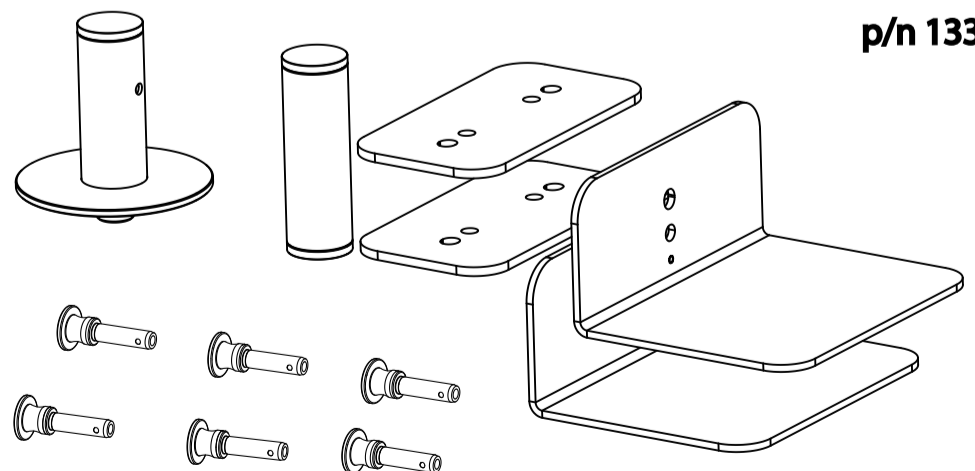
POLE MOUNT KIT NXL 24-A

p/n 13360280



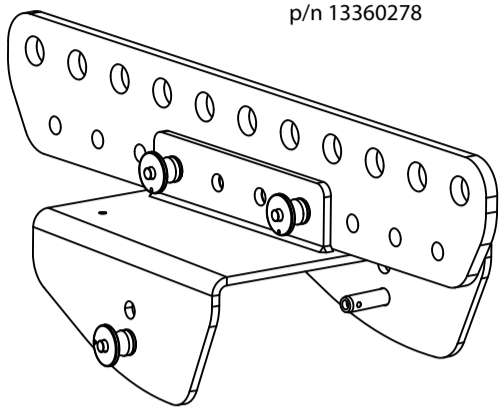
STACKING KIT 2X NXL 24-A

p/n 13360281



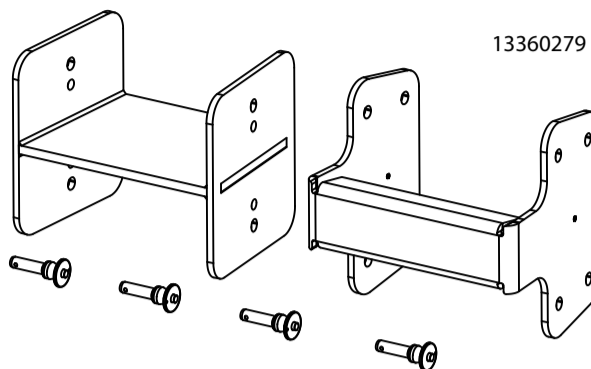
FLY BAR NXL 24-A

p/n 13360278



FLY LINK KIT NXL 24-A

13360279



You have to use p/n 13360278 and p/n 13360279 together.
With first accessory, you attach the first NXL24-A speaker, then you link the second one with the other accessory.

There are two different solution to link the two NXL24-A together:

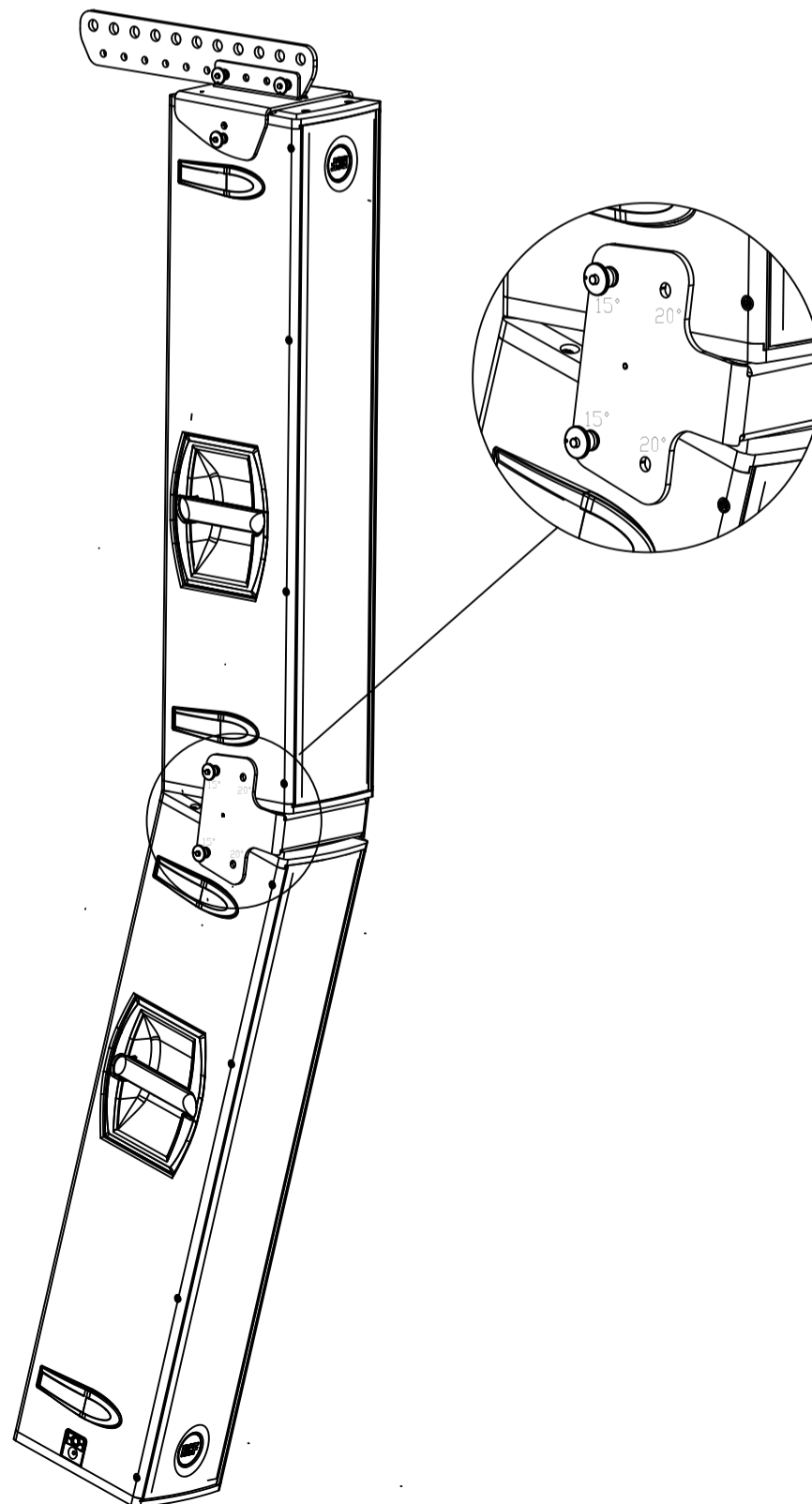
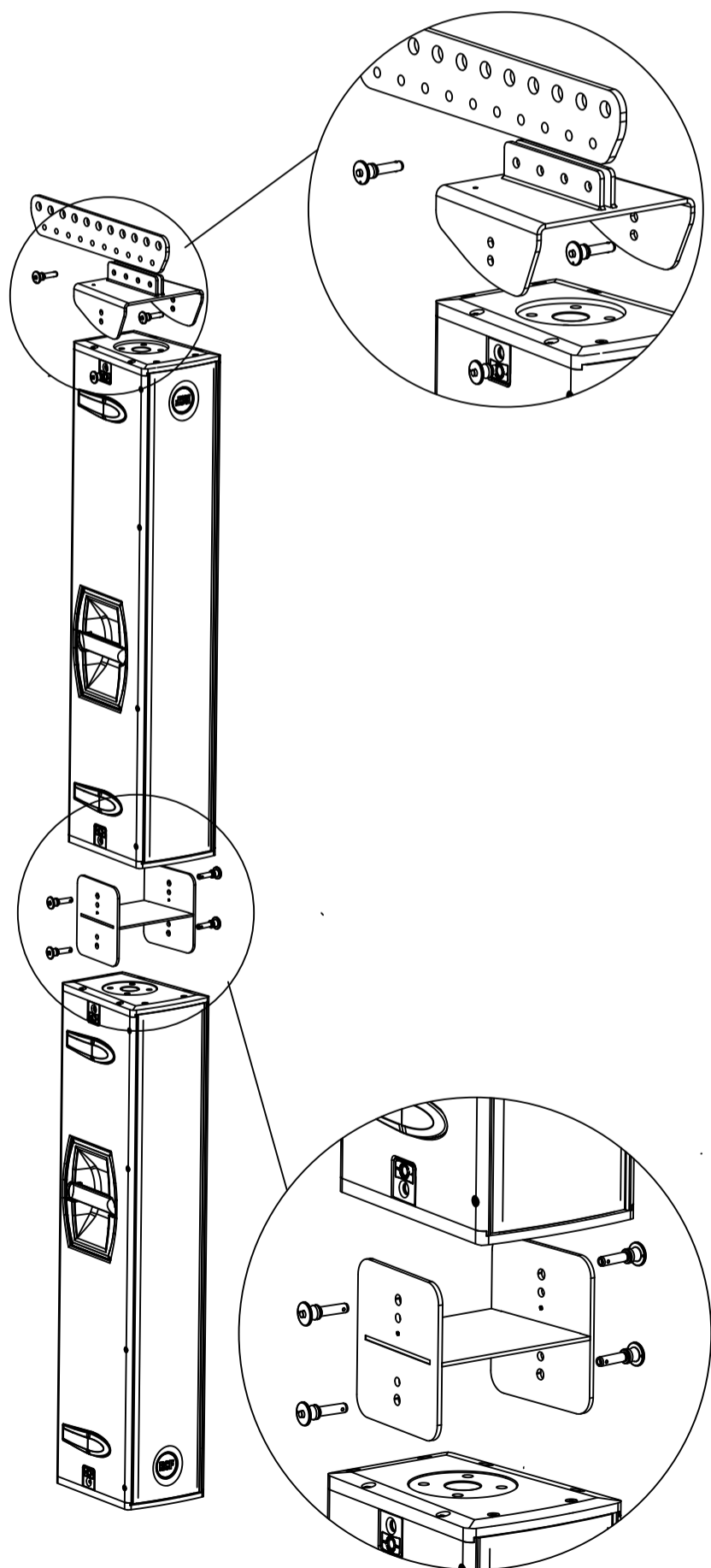
- you can connect in a straight way;
- you can connect with 15° or 20° angle (for this case there is the correct number written on bracket)

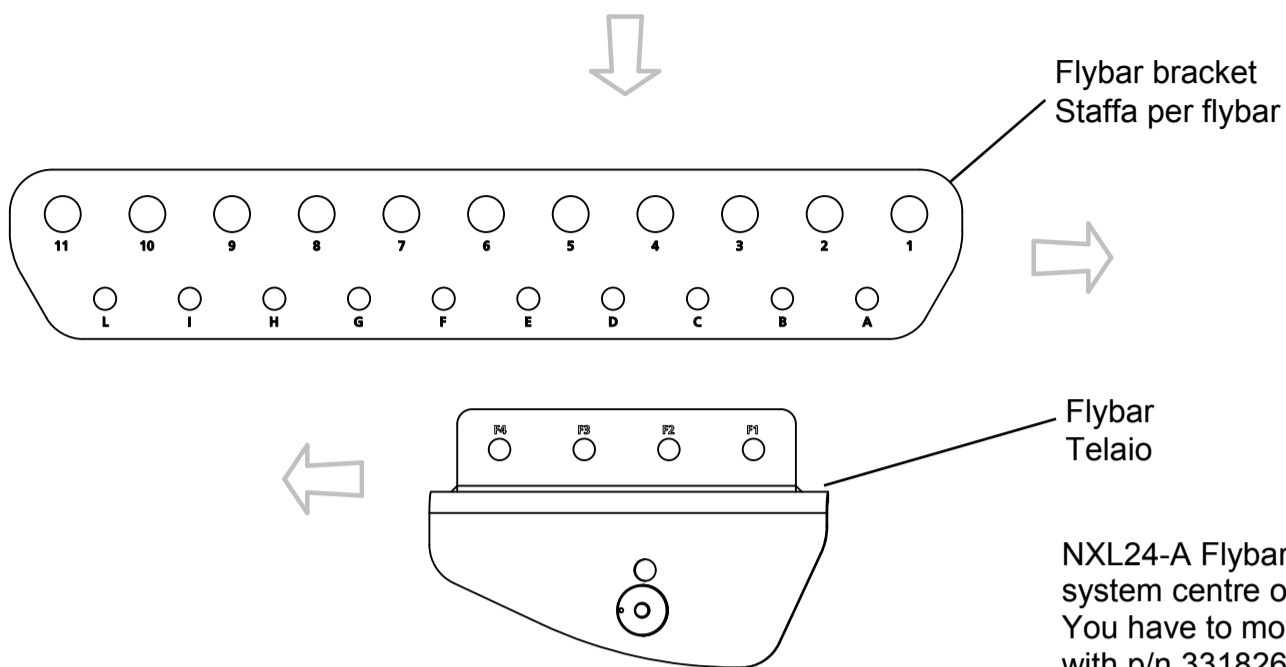
You have to use quick lock point p/n 33182692 to lock higher NXL24-A with flybar bracket and p/n 33182692 to lock NXL24-A with link bracket and lower NXL24-A

Gli accessori 13360278 e 13360279 vanno utilizzati assieme.
Con il primo accessorio si aggancia la prima cassa NXL24-A, con il secondo si collega la seconda cassa.

Per collegare le casse tra loro ci possono essere 2 soluzioni :

- o le due casse sono collegate dritte
- oppure tra di loro formano un angolo di 15° o 20° (in questo caso sulla staffa è indicato il punto dove bloccare per ottenere l'angolo desiderato)

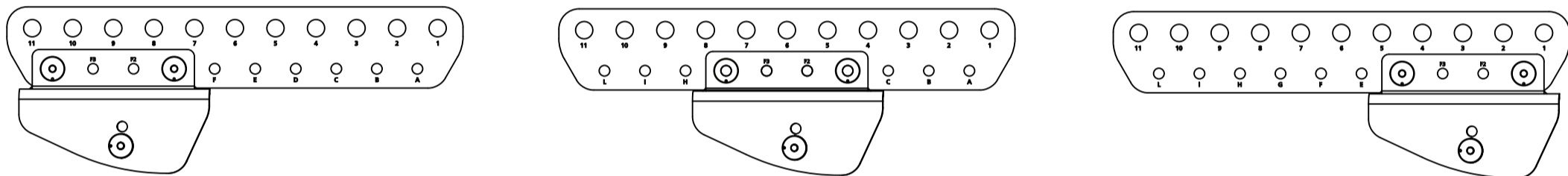




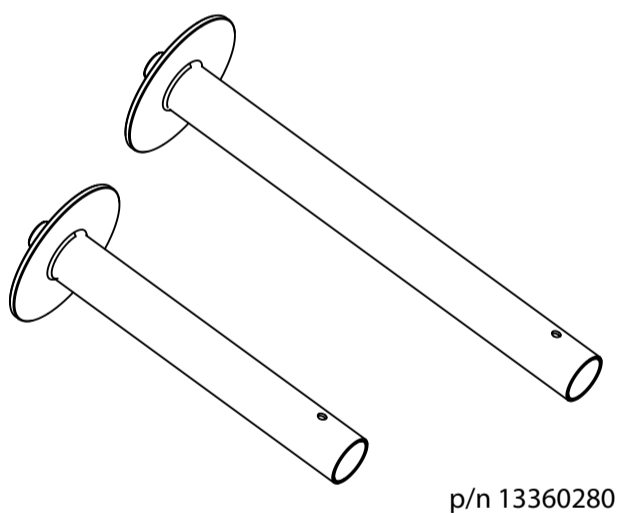
NXL24-A Flybar can have different kind of setup. It depends on where is the system centre of gravity. You have to move the bracket into the slides ways then you lock it into flybar with p/n 33182692

Il telaio dell'NXL24-A può avere varie configurazioni diverse a seconda dove agisce il baricentro del sistema. Per ottenere la configurazione voluta si spostano la barra lungo la guida del telaio e si blocca il tutto con i pin cod.33182692

DIFFERENT SETUPS DIVERSI TIPI DI CONFIGURAZIONI

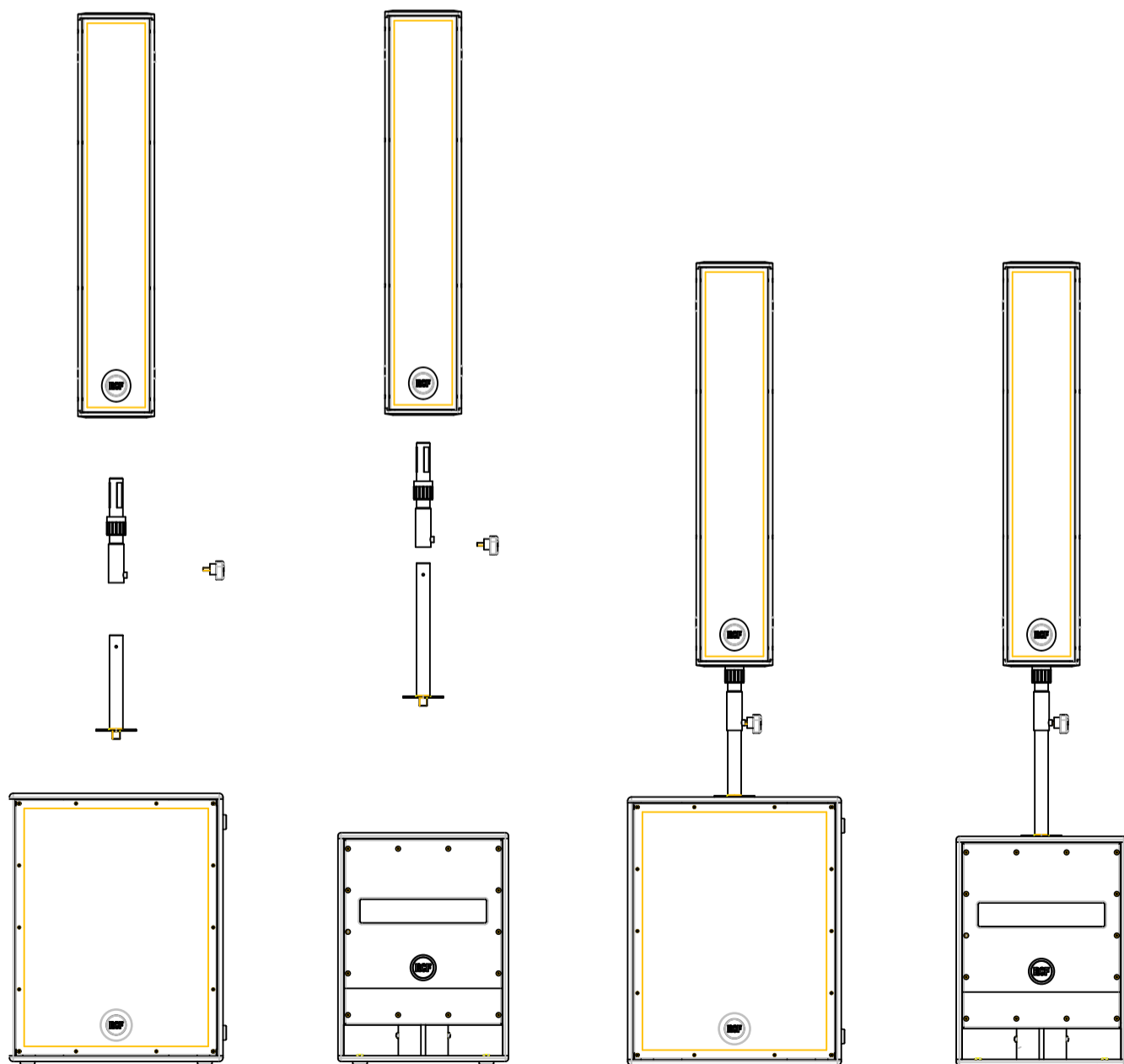


POLE MOUNT KIT NXL 24-A



You have to use this accessory with AC PRO LF (Professional locking flange) p/n 13360111. This pole mount accessory is use for stacking NXL24-A on SUB 8004-AS or another with M20 pole mount.

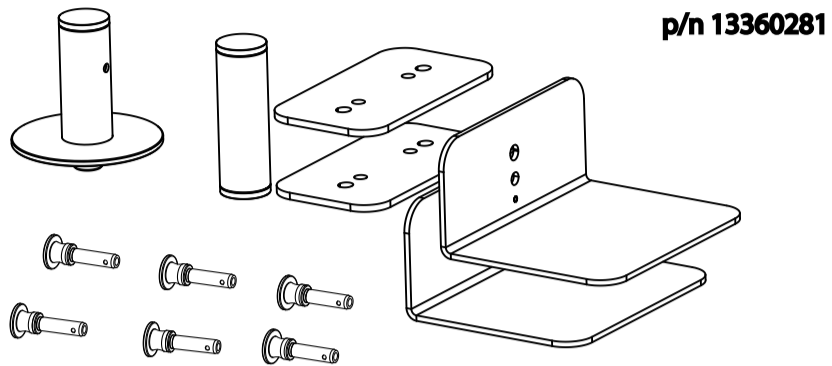
L'accessorio è da utilizzare in combinazione con la flangia di bloccaggio professionale AC PRO-LF cod. 13360111 e serve a montare una singola cassa NXL24-A sul SUB 8004-AS (o su uno in cui è presente il pole mount da M20)



STACKING KIT 2X NXL 24-A

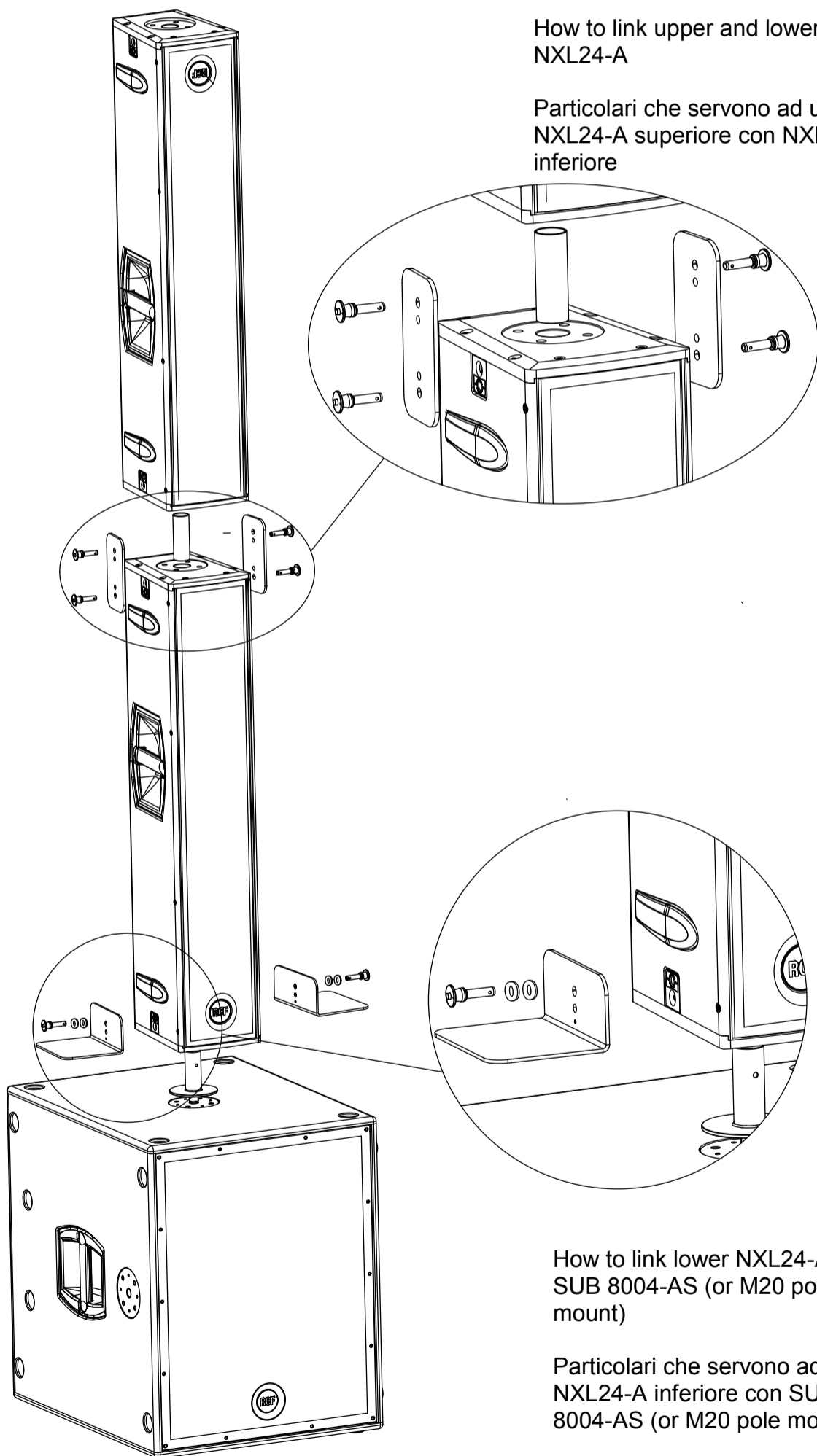
Pole mount accessory for stacking two NXL24-A on Subwoofer with pole mount M20

E' un accessorio che serve a collegare 2 casse NXL24-A su un Subwoofer che ha inserito il pole mount M20



How to link upper and lower NXL24-A

Particolari che servono ad unire NXL24-A superiore con NXL24-A inferiore



How to link lower NXL24-A with SUB 8004-AS (or M20 pole mount)

Particolari che servono ad unire NXL24-A inferiore con SUB 8004-AS (or M20 pole mount)

