

# Manual de instrucciones



DPX-620III 6 canales

dimmer pack

Musikhaus Thomann

Thomann GmbH

Hans-Thomann-Straße 1

96138 Burgebrach

Alemania

Teléfono: +49 (0) 9546 9223-0

Correo electrónico: [info@thomann.de](mailto:info@thomann.de)

Internet: [www.thomann.de](http://www.thomann.de)

27.12.2017, ID: 107858

# Índice

<b>1</b>	<b>Información general</b> .....	<b>5</b>
1.1	Guía de información.....	6
1.2	Convenciones tipográficas.....	7
1.3	Símbolos y palabras de advertencia.....	8
<b>2</b>	<b>Instrucciones de seguridad</b> .....	<b>10</b>
<b>3</b>	<b>Características técnicas</b> .....	<b>15</b>
<b>4</b>	<b>Instalación y puesta en funcionamiento</b> .....	<b>16</b>
<b>5</b>	<b>Conexiones y elementos de mando</b> .....	<b>19</b>
<b>6</b>	<b>Manejo</b> .....	<b>23</b>
<b>7</b>	<b>Datos técnicos</b> .....	<b>34</b>
<b>8</b>	<b>Cables y conectores</b> .....	<b>35</b>
<b>9</b>	<b>Protección del medio ambiente</b> .....	<b>37</b>



**4** DPX-620III 6 canales dimmer pack

# 1 Información general

Este manual de instrucciones contiene información importante sobre el funcionamiento seguro del equipo. Lea y siga los avisos de seguridad e instrucciones especificados. Guarde este manual de instrucciones para consultarlo cuando sea necesario. Asegúrese de que todas las personas que usan el equipo tienen acceso a este manual. En caso de revender el equipo, entregue el manual de instrucciones al nuevo usuario.

Nuestros productos están sujetos a un proceso de desarrollo continuo. Por lo tanto, están sujetos a cambios sin previo aviso.

### 1.1 Guía de información

Visite nuestro sitio web [www.thomann.de](http://www.thomann.de) para obtener más información detallada sobre nuestra gama de productos y servicios.

Download	En nuestro sitio web, le ofrecemos un enlace de descarga de este manual en formato PDF.
Búsqueda con palabras clave	Gracias a la herramienta de palabras clave integrada en la versión digital, encontrará la información deseada en cuestión de segundos.
Guía de ayuda e información en línea	Visite nuestro guía de ayuda e información en línea para obtener información detallada sobre conceptos técnicos base y específicos.
Asesoramiento personal	Para contactar con un especialista, consulte nuestro servicio de asesoramiento en línea.
Servicio técnico	Para resolver cualquier problema técnico o duda que se le plantee respecto a su producto, diríjase a nuestro servicio técnico.

## 1.2 Convenciones tipográficas

En el presente manual de usuario, se utilizan las siguientes convenciones tipográficas:

- Rótulos** Los rótulos que se encuentran en el producto se identifican en el correspondiente manual con letras en cursiva y entre corchetes.
- Ejemplo:** regulador de *[VOLUME]*, tecla *[Mono]*.
- Display** Los textos y valores que aparecen en el display de un equipo se identifican en el correspondiente manual con letras en cursiva y entre comillas.
- Ejemplo:** "24ch", "OFF".

### Procedimientos

Los pasos a seguir de un procedimiento específico aparecen numerados de forma consecutiva. El efecto de la acción descrita se resalta gráficamente con una flecha y sangrando esa línea del texto.



#### Ejemplo:

1. ▶ Encienda el equipo.
2. ▶ Pulse *[Auto]*.
  - ⇒ El equipo funciona en modo automático.
3. ▶ Apague el equipo.

## 1.3 Símbolos y palabras de advertencia

En esta sección, se detallan los símbolos y palabras de advertencia que figuran en el presente manual de instrucciones.



Palabra de advertencia	Significado
¡PELIGRO!	Esta combinación de símbolo y palabra de advertencia indica una situación de peligro inminente que, si no se evita, provoca la muerte o lesiones graves.
¡AVISO!	Esta combinación de símbolo y palabra de advertencia indica una situación de peligro potencial que, si no se evita, puede provocar daños materiales y ambientales.
Señal de advertencia	Clase de peligro
	Riesgo eléctrico.
	Peligro en general.

## 2 Instrucciones de seguridad

### Uso previsto

Este equipo ha sido diseñado para controlar la intensidad luminosa de lámparas y puede ser utilizado exclusivamente en instalaciones profesionales. Cualquier otro uso y el incumplimiento de las condiciones de servicio se consideran usos inadecuados que pueden provocar daños personales y materiales. No se asume ninguna responsabilidad por daños ocasionados por uso inadecuado.

El equipo sólo puede ser utilizado por personas que tengan suficiente capacidad física, sensorial y mental, así como el respectivo conocimiento y experiencia. Otras personas sólo pueden utilizar el equipo bajo la supervisión o instrucción de una persona responsable de su seguridad.

## Seguridad



### **¡PELIGRO!**

#### **Peligros para niños**

Deseche todos los materiales de embalaje siguiendo las normas y reglamentaciones aplicables en el país. Mantenga las hojas de plástico y demás materiales fuera del alcance de los niños. ¡Peligro de asfixia!

Preste atención a que los niños no arranquen piezas pequeñas del equipo (por ejemplo botones de mando o similares). Los niños podrían tragar las piezas y asfixiarse.

Nunca deje a los niños solos utilizar equipos eléctricos.



### **¡PELIGRO!**

#### **Riesgo de descargas eléctricas**

El equipo integra componentes que conducen alta tensión eléctrica.

No desmonte nunca las cubiertas o partes de la carcasa del equipo. Los componentes en el interior del mismo no requieren ningún tipo de mantenimiento.

Sólo se podrá utilizar el equipo con todas las cubiertas, dispositivos de protección y elementos ópticos montados y en perfecto estado técnico.



### **¡PELIGRO!**

#### **Descarga eléctrica por cortocircuito**

No manipule el cable de red ni el conector de alimentación. ¡Peligro de descarga eléctrica! ¡Peligro de muerte! En caso de duda, contacte con un electricista cualificado.



**¡PELIGRO!**

**¡Tensión peligrosa!**

Es posible que haya tensión peligrosa en los extremos de cables desprotegidos y/o los bornes de tornillo.

Todas las conexiones eléctricas, así como todas las tareas de reparación y mantenimiento en el equipo únicamente podrán ser realizadas por parte de personal electricista adecuadamente cualificado y desconectando la alimentación de tensión. De lo contrario, hay peligro de daños materiales y/o personales y hasta la muerte por descarga eléctrica.

Respete todas las normas y reglamentaciones de seguridad eléctrica aplicables en el lugar de uso.



**¡AVISO!**

**Peligro de incendios**

No tapar nunca las rejillas de ventilación del equipo. No sitúe el equipo cerca de fuentes de calor. Evite cualquier contacto con el fuego.



### **¡AVISO!**

#### **Condiciones de uso**

El equipo sólo debe utilizarse en lugares cerrados. Para prevenir daños, evite la humedad y cualquier contacto del equipo con líquidos. Evite la luz solar directa, suciedad y vibraciones fuertes.



### **¡AVISO!**

#### **Alimentación de corriente**

Antes de conectar el equipo, asegúrese de que los datos de alimentación del equipo se correspondan con las especificaciones de la red local y si la toma de corriente de red dispone de un interruptor del circuito de fallos de conexión a tierra (FI). ¡Peligro de daños personales y/o materiales!

En caso de tormentas o de uso ocasional, desconecte la alimentación de corriente desenchufando el conector de la toma de corriente para prevenir descargas eléctricas o incendios.

### 3 Características técnicas

- Seis canales de atenuación
- Salida: conector industrial multipin de 16 polos
- Sistema de control digital
- Control vía DMX 512
- Protección individual de canales (fusible de 6 A)
- Corrección de fases para una atenuación lineal
- Ajuste individual de la curva de atenuación
- Alimentación de tensión por medio de cable de alimentación de 5 polos para conector CEE

## 4 Instalación y puesta en funcionamiento

Antes del primer uso, desembale y compruebe el producto cuidadosamente por daños. Guarde el embalaje original del equipo. Para proteger el equipo adecuadamente contra vibraciones, humedad y partículas de polvo durante el transporte y/o en almacén, utilice el embalaje original, o bien otros materiales de embalaje y transporte propios que aseguren la suficiente protección.

Se recomienda conectar todos los cables antes de encender el equipo. Para todas las conexiones de audio, se deben utilizar cables de alta calidad y lo más cortos posible. Sitúe todos los cables de manera tal que ninguna persona pueda tropezar y caer.





**¡PELIGRO!**

**¡Tensión peligrosa!**

Es posible que haya tensión peligrosa en los extremos de cables desprotegidos y/o los bornes de tornillo.

Todas las conexiones eléctricas, así como todas las tareas de reparación y mantenimiento en el equipo únicamente podrán ser realizadas por parte de personal electricista adecuadamente cualificado y desconectando la alimentación de tensión. De lo contrario, hay peligro de daños materiales y/o personales y hasta la muerte por descarga eléctrica.

Respete todas las normas y reglamentaciones de seguridad eléctrica aplicables en el lugar de uso.

El equipo se puede montar en racks de 19", ocupando dos compartimientos.

Si es necesario, instale un conector CEE en el cable de alimentación del equipo.

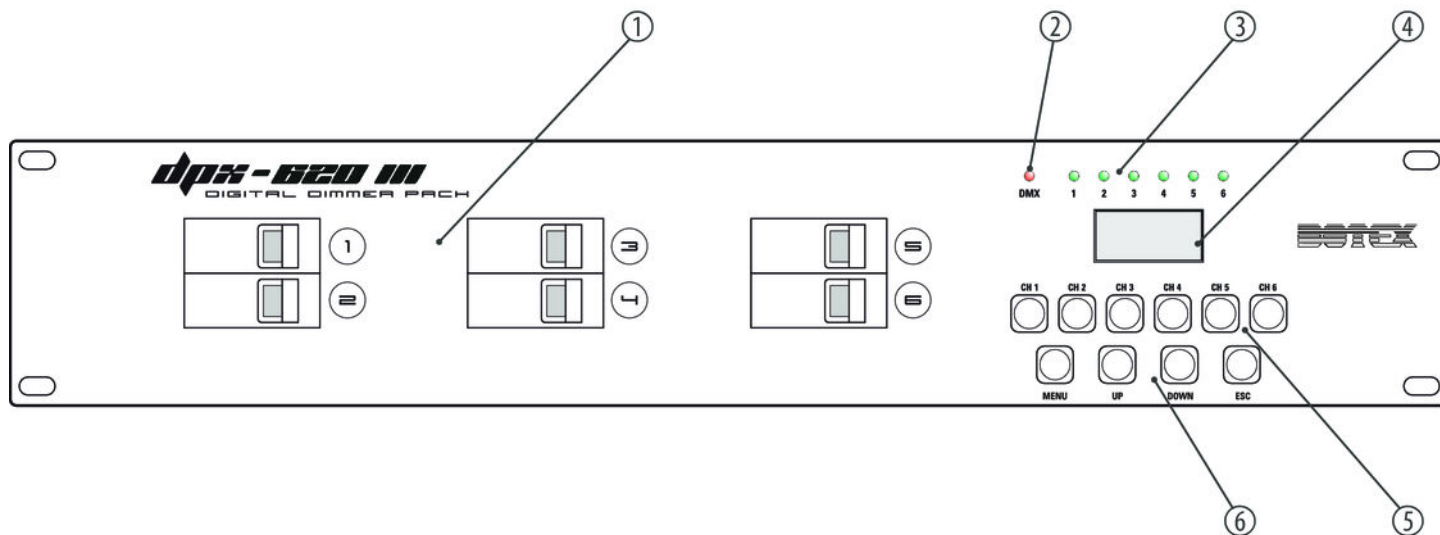
Primero conecte todos los consumidores con los terminales que se encuentran en la cara posterior del equipo. Establezca la comunicación DMX con el controlador. Finalmente, enchufe el conector CEE del equipo a una toma de corriente CEE.

### **Conexiones en el modo "DMX"**

Conecte la entrada DMX del equipo con la salida DMX del controlador u otro equipo DMX. Conecte la salida del primer equipo DMX con la entrada del segundo, etc., para formar así una conexión de equipos en serie. Ponga una resistencia adecuada ( $110 \Omega$ ,  $\frac{1}{4} W$ ) en la salida del último equipo DMX de la serie.

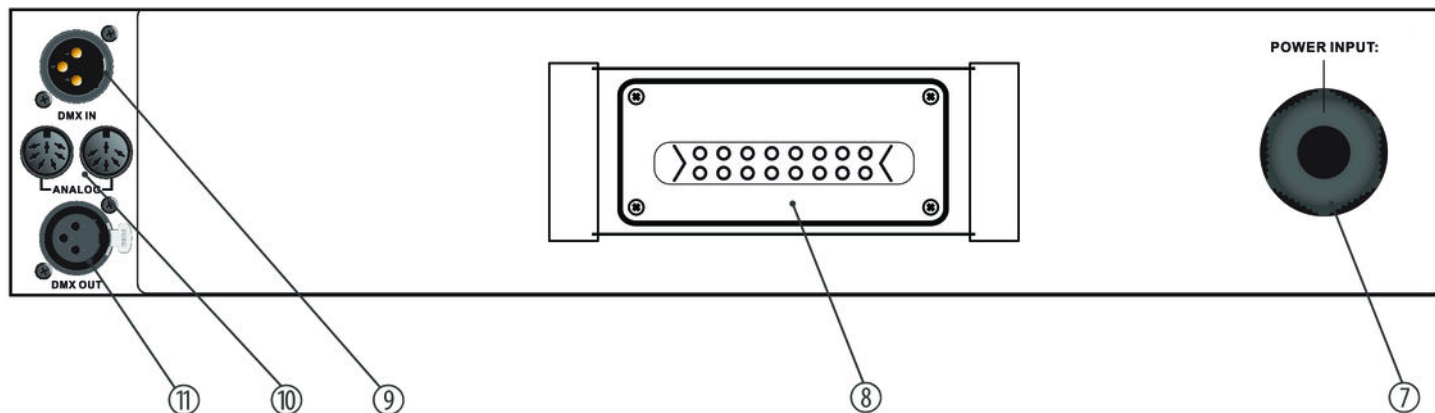
## 5 Conexiones y elementos de mando

### Cara frontal



1	<p><i>[1]...[6]</i></p> <p>Interruptores diferenciales de los canales 1...6, agrupados en tres bloques.</p> <p>Por medio de los interruptores diferenciales, se activan (<i>[I - ON]</i>) o desactivan (<i>[O - OFF]</i>) los canales.</p>
2	<p><i>[DMX]</i></p> <p>El LED de control se ilumina cuando recibe una señal DMX.</p>
3	<p><i>[1]...[6]</i></p> <p>Indicadores de tensión de los canales 1...6.</p> <p>Los LED de los canales activados se iluminan verde en el modo de funcionamiento normal.</p>
4	<p>Display.</p>
5	<p><i>[CH 1] ... [CH 6]</i></p> <p>Teclas para controlar directamente los canales 1...6.</p>
6	<p>Teclas de función</p> <p><i>[MENU]</i>: Pulsando este botón, se abre el menú principal.</p> <p><i>[ESC]</i>: Cierra un menú abierto.</p> <p><i>[UP] / [DOWN]</i>: Navega por el menú, aumenta o disminuye el valor mostrado.</p>

**Cara posterior**



7 Cable de alimentación para conector CEE de 5 polos (40 A/fase, 3 × 230 V).

8 Salidas dimmer, conector industrial multipin de 16 polos (respete la etiqueta de conexiones).

9	<i>[DMX IN]</i> Entrada DMX
10	<i>[ANALOG]</i> Conexiones para controlar el equipo mediante una tensión en el rango de 0 V ... 10 V.
11	<i>[DMX OUT]</i> Salida DMX

## 6 Manejo

### **Encender / apagar el equipo**

En cuanto el equipo se conecta a la alimentación de tensión, el display muestra la versión de software y, a continuación, un gráfico de barras con el brillo ajustado en cada canal.

Encienda los canales deseados por medio de los interruptores diferenciales asignados (los LED de los canales activados se iluminan verde).

Para apagar, desconecte la alimentación de red del equipo.



**¡PELIGRO!**

**¡Tensión peligrosa!**

Es posible que haya tensión peligrosa en los extremos de cables desprotegidos y/o los bornes de tornillo.

Todas las conexiones eléctricas, así como todas las tareas de reparación y mantenimiento en el equipo únicamente podrán ser realizadas por parte de personal electricista adecuadamente cualificado y desconectando la alimentación de tensión. De lo contrario, hay peligro de daños materiales y/o personales y hasta la muerte por descarga eléctrica.

Respete todas las normas y reglamentaciones de seguridad eléctrica aplicables en el lugar de uso.

### **Ajustar el brillo de un único canal**

Para cambiar el brillo, pulse una de las teclas de canal [CH 1] ... [CH 6]. Con una pulsación breve se va modificando poco a poco; con una pulsación larga, el cambio se produce a mayor velocidad. Pulse [ESC] para invertir la dirección del cambio.



---

**Ajustar el brillo de todos los canales**

Pulse una de las teclas de canal *[UP]* o *[DOWN]* para aumentar o disminuir al mismo tiempo el brillo de todos los canales. Con una pulsación breve se va modificando poco a poco; con una pulsación larga, el cambio se produce a mayor velocidad.

## Asignar dirección DMX (patching)

Para asignar las direcciones DMX a los canales de atenuación, proceda de la siguiente manera:

1. ➤ Para abrir el menú principal, pulse *[MENU]*. Pulse *[UP]* o *[DOWN]* para seleccionar el menú "Patching".
2. ➤ Confirme pulsando *[MENU]*.  
⇒ El display muestra "Patching Start"
3. ➤ Utilice *[UP]* o *[DOWN]* para seleccionar el modo de asignación "Start" (los canales se direccionan automáticamente de forma consecutiva) o "Independent" (las direcciones DMX son independientes unas de otras).  
Confirme pulsando *[MENU]*.
4. ➤ En el modo "Start": utilice *[UP]* o *[DOWN]* para seleccionar la dirección DMX del canal 1 del rango 1 ... 512.  
Confirme pulsando *[MENU]*.
5. ➤ En el modo "Independent": utilice *[UP]* o *[DOWN]* para seleccionar "All" (todos los canales obtienen la misma dirección DMX) o "Single" (cada canal puede obtener una dirección DMX propia).  
En el modo "Independent – All": utilice *[UP]* o *[DOWN]* para seleccionar la dirección DMX de todos los canales del rango 1 ... 512. Confirme pulsando *[MENU]*.

---

En el modo "*Independent – Single*": utilice *[UP]* o *[DOWN]* para seleccionar primero el canal con la dirección DMX que quiere ajustar. Confirme pulsando "*MENU*". A continuación, seleccione para este canal la dirección DMX del rango 1 ... 512. Confirme pulsando *[MENU]* y repita el proceso con todos los canales.

6. ▶ Pulse *[ESC]* para volver al menú principal.

### Comportamiento del equipo en caso de que no se reciba señal DMX

Para ajustar el comportamiento del equipo en caso de que no se reciba señal DMX, proceda de la siguiente manera:

1. ➤ Para abrir el menú principal, pulse *[MENU]*. Pulse *[UP]* o *[DOWN]* para seleccionar el menú "DMX Fail".
2. ➤ Confirme pulsando *[MENU]*.  
⇒ El display muestra "Dmx fail"
3. ➤ Utilice *[UP]* o *[DOWN]* para seleccionar una de las opciones siguientes:
  - "LastHold": conservar el último ajuste
  - "Analog": evaluar la señal de control analógica (entrada *[ANALOG]*)
  - "Progr:01-12": ejecutar los programas automáticosConfirme pulsando *[MENU]*.
4. ➤ En el modo "Progr:01-12": utilice *[UP]* o *[DOWN]* para seleccionar la duración de cada paso (y, por lo tanto, la velocidad de reproducción) en un rango de 0,005 s ... 30,0 s.
5. ➤ Pulse *[ESC]* para volver al menú principal.

## Ajustar brillo máximo

Para ajustar el brillo máximo de los canales de atenuación, proceda de la manera siguiente:

1. ➤ Para abrir el menú principal, pulse *[MENU]*. Pulse *[UP]* o *[DOWN]* para seleccionar el menú "MaxLevel".
2. ➤ Confirme pulsando *[MENU]*.  
⇒ El display muestra "MaxLevel"
3. ➤ Utilice *[UP]* o *[DOWN]* para seleccionar "All" (todos los canales obtienen el mismo brillo máximo) o "Single" (cada canal puede obtener un brillo máximo propio).  
Confirme pulsando *[MENU]*.
4. ➤ En el modo "All": utilice *[UP]* o *[DOWN]* para seleccionar el brillo máximo de todos los canales del rango 70 % ... 100 %. Confirme pulsando *[MENU]*.  
En el modo "Independent – Single": utilice *[UP]* o *[DOWN]* para seleccionar primero el canal en el que quiere ajustar el brillo máximo. Confirme pulsando "MENU". A continuación, seleccione para este canal el brillo máximo del rango 70 % ... 100 %. Confirme pulsando *[MENU]* y repita el proceso con todos los canales.
5. ➤ Pulse *[ESC]* para volver al menú principal.

## Ajustar brillo mínimo

Para ajustar el brillo mínimo de los canales de atenuación, proceda de la manera siguiente:

1. ➤ Para abrir el menú principal, pulse *[MENU]*. Pulse *[UP]* o *[DOWN]* para seleccionar el menú "MinLevel".
2. ➤ Confirme pulsando *[MENU]*.  
⇒ El display muestra "MinLevel".
3. ➤ Utilice *[UP]* o *[DOWN]* para seleccionar "All" (todos los canales obtienen el mismo brillo mínimo) o "Single" (cada canal puede obtener un brillo mínimo propio).  
Confirme pulsando *[MENU]*.
4. ➤ En el modo "All": utilice *[UP]* o *[DOWN]* para seleccionar el brillo mínimo de todos los canales del rango 0 % ... 30 %. Confirme pulsando *[MENU]*.  
  
En el modo "Single": utilice *[UP]* o *[DOWN]* para seleccionar primero el canal en el que quiere ajustar el brillo mínimo. Confirme pulsando "MENU". A continuación, seleccione para este canal el brillo mínimo del rango 0 % ... 30 %. Confirme pulsando *[MENU]* y repita el proceso con todos los canales.
5. ➤ Pulse *[ESC]* para volver al menú principal.

## Ajustar la característica de atenuación

Para ajustar la curva de atenuación, proceda de la manera siguiente:

1. ➤ Para abrir el menú principal, pulse *[MENU]*. Pulse *[UP]* o *[DOWN]* para seleccionar el menú "Curve".
2. ➤ Confirme pulsando *[MENU]*.  
⇒ El display muestra "Curve"
3. ➤ Utilice *[UP]* o *[DOWN]* para seleccionar "All" (todos los canales obtienen la misma curva de atenuación) o "Single" (cada canal puede obtener una curva de atenuación propia).  
Confirme pulsando *[MENU]*.
4. ➤ En el modo "All": Utilice *[UP]* o *[DOWN]* para seleccionar la curva de atenuación de entre las opciones siguientes:
  - "Linear"
  - "S-Curve"
  - "Non Dim"
  - "Square"Confirme pulsando *[MENU]*.

En el modo "*Single*": utilice [*UP*] o [*DOWN*] para seleccionar primero el canal con la curva de atenuación que quiere ajustar. Confirme pulsando "*MENU*". A continuación, seleccione para este canal la curva de atenuación de entre las siguientes opciones:

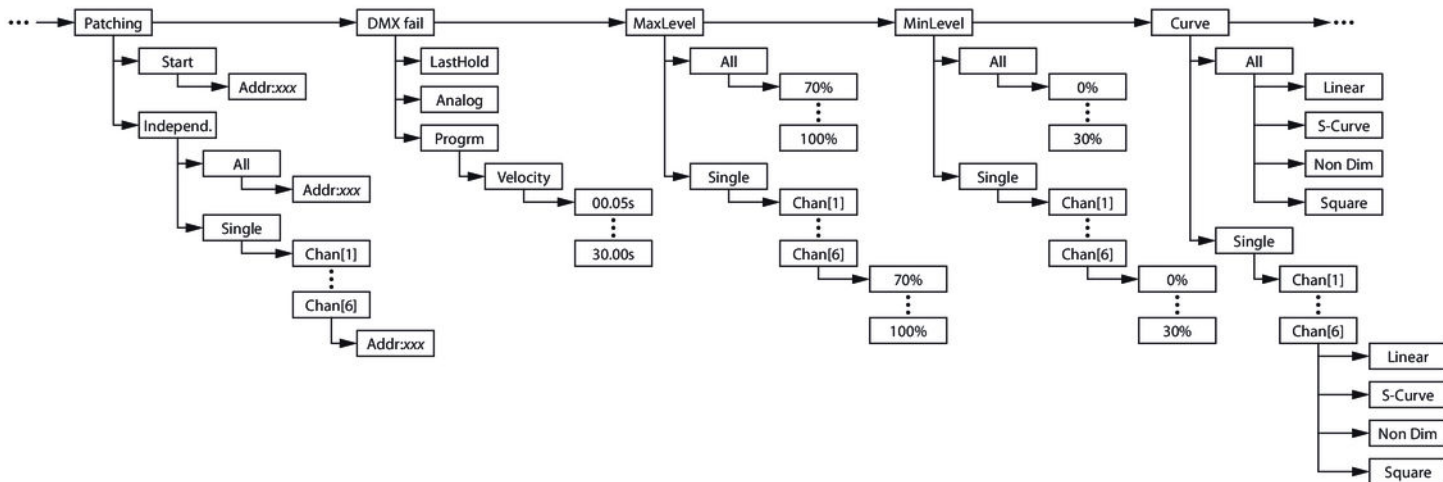
- "*Linear*"
- "*S-Curve*"
- "*Non Dim*"
- "*Square*"

Confirme pulsando [*MENU*] y repita el proceso con todos los canales.

**5.** ▶ Pulse [*ESC*] para volver al menú principal.



### Sinopsis de los menús



## 7 Datos técnicos

Tensión de alimentación	230 V ~ 50 Hz
Conexión eléctrica	3 fases, 40 A por cada fase, como máximo
Protección de canales	1 × interruptor diferencial por cada canal, 6 A
Entrada de señales	DMX 512, a través de un terminal XLR de 3 polos
Salidas	conector industrial multipin de 16 polos
Dimensiones (ancho × altura × prof.)	482 mm × 88 mm × 325 mm
Peso	13,5 kg

## 8 Cables y conectores

### Introducción

En este capítulo, se describen los cables y conectores requeridos para establecer las conexiones adecuadas entre los equipos involucrados en su instalación de iluminación.

Tenga en cuenta que, particularmente en el ámbito de "sonido & iluminación", es imprescindible respetar minuciosamente esta información ya que en muchas ocasiones la mera posibilidad de enchufar entre sí dos conectores macho y hembra no necesariamente significa que el cable utilizado sea el adecuado, con la consecuencia de que la instalación no funciona y hasta dañar, por ejemplo, el controlador DMX, o causar cortocircuitos eléctricos.

### Conexiones DMX

El equipo ofrece un conector hembra XLR de tres polos que funciona como salida DMX. Las señales DMX de entrada se transmiten a través de un conector macho XLR de tres polos. La ilustración y la tabla muestran la asignación de los pins de un acoplador adecuado.



1	Masa
2	Datos DMX (-)
3	Datos DMX (+)

## 9 Protección del medio ambiente

### Reciclaje de los materiales de embalaje



El embalaje no contiene ningún tipo de material que requiera un tratamiento especial.

Deseche todos los materiales de embalaje siguiendo las normas y reglamentaciones aplicables del país de que se trate.

No tire los materiales a la basura doméstica sino entréguelos en un centro de reciclaje autorizado. Respete los rótulos y avisos que se encuentran en el embalaje.

### Reciclaje del producto



Este equipo es sujeto a la Directiva Europea sobre el tratamiento de residuos de aparatos eléctricos y electrónicos (RAEE). ¡No echar a la basura doméstica!

Entregue el producto y sus componentes en un centro de reciclaje autorizado. Respete todas las normas y reglamentaciones aplicables del país de que se trate. En caso de dudas, contacte con las autoridades responsables.





