

# Bedienungsanleitung



DPX-620III 6-Ch.

dimmerpack

Musikhaus Thomann  
Thomann GmbH  
Hans-Thomann-Straße 1  
96138 Burgebrach  
Deutschland  
Telefon: +49 (0) 9546 9223-0  
E-Mail: [info@thomann.de](mailto:info@thomann.de)  
Internet: [www.thomann.de](http://www.thomann.de)

24.11.2017, ID: 107858

# Inhaltsverzeichnis

<b>1</b>	<b>Allgemeine Hinweise</b> .....	<b>5</b>
	1.1 Weitere Informationen.....	6
	1.2 Darstellungsmittel.....	7
	1.3 Symbole und Signalwörter.....	8
<b>2</b>	<b>Sicherheitshinweise</b> .....	<b>10</b>
<b>3</b>	<b>Leistungsmerkmale</b> .....	<b>15</b>
<b>4</b>	<b>Installation und Inbetriebnahme</b> .....	<b>16</b>
<b>5</b>	<b>Anschlüsse und Bedienelemente</b> .....	<b>19</b>
<b>6</b>	<b>Bedienung</b> .....	<b>23</b>
<b>7</b>	<b>Technische Daten</b> .....	<b>34</b>
<b>8</b>	<b>Stecker- und Anschlussbelegungen</b> .....	<b>35</b>
<b>9</b>	<b>Umweltschutz</b> .....	<b>36</b>



**4** DPX-620III 6-Ch.  
dimmerpack

# 1 Allgemeine Hinweise

Diese Bedienungsanleitung enthält wichtige Hinweise zum sicheren Betrieb des Geräts. Lesen und befolgen Sie die angegebenen Sicherheitshinweise und Anweisungen. Bewahren Sie die Anleitung zum späteren Nachschlagen auf. Sorgen Sie dafür, dass sie allen Personen zur Verfügung steht, die das Gerät verwenden. Sollten Sie das Gerät verkaufen, achten Sie bitte darauf, dass der Käufer diese Anleitung erhält.

Unsere Produkte unterliegen einem Prozess der kontinuierlichen Weiterentwicklung. Daher bleiben Änderungen vorbehalten.

### 1.1 Weitere Informationen

Auf unserer Homepage ([www.thomann.de](http://www.thomann.de)) finden Sie viele weitere Informationen und Details zu den folgenden Punkten:

Download	Diese Bedienungsanleitung steht Ihnen auch als PDF-Datei zum Download zur Verfügung.
Stichwortsuche	Nutzen Sie in der elektronischen Version die Suchfunktion, um die für Sie interessanten Themen schnell zu finden.
Online-Ratgeber	Unsere Online-Ratgeber informieren Sie ausführlich über technische Grundlagen und Fachbegriffe.
Persönliche Beratung	Zur persönlichen Beratung wenden Sie sich bitte an unsere Fach-Hotline.
Service	Sollten Sie Probleme mit dem Gerät haben, steht Ihnen der Kundenservice gerne zur Verfügung.

## 1.2 Darstellungsmittel

In dieser Bedienungsanleitung werden die folgenden Darstellungsmittel verwendet:

### Beschriftungen

Die Beschriftungen für Anschlüsse und Bedienelemente sind durch eckige Klammern und Kursivdruck gekennzeichnet.

**Beispiele:** Regler [*VOLUME*], Taste [*Mono*].

### Anzeigen

Am Gerät angezeigte Texte und Werte sind durch Anführungszeichen und Kursivdruck markiert.

**Beispiele:** „*24ch*“, „*OFF*“.

### Handlungsanweisungen

Die einzelnen Schritte einer Handlungsanweisung sind fortlaufend nummeriert. Das Ergebnis eines Schritts ist eingerückt und durch einen Pfeil hervorgehoben.


#### Beispiel:

- 1.** ▶ Schalten Sie das Gerät ein.
- 2.** ▶ Drücken Sie *[Auto]*.
  - ⇒ Der automatische Betrieb wird gestartet.
- 3.** ▶ Schalten Sie das Gerät aus.

## 1.3 Symbole und Signalwörter

In diesem Abschnitt finden Sie eine Übersicht über die Bedeutung der Symbole und Signalwörter, die in dieser Bedienungsanleitung verwendet werden.



Signalwort	Bedeutung
<b>GEFAHR!</b>	Diese Kombination aus Symbol und Signalwort weist auf eine unmittelbar gefährliche Situation hin, die zum Tod oder zu schweren Verletzungen führt, wenn sie nicht gemieden wird.
<b>HINWEIS!</b>	Diese Kombination aus Symbol und Signalwort weist auf eine möglicherweise gefährliche Situation hin, die zu Sach- und Umweltschäden führen kann, wenn sie nicht gemieden wird.
Warnzeichen	Art der Gefahr
	Warnung vor gefährlicher elektrischer Spannung.
	Warnung vor einer Gefahrenstelle.

## 2 Sicherheitshinweise

### **Bestimmungsgemäßer Gebrauch**

Dieses Gerät wurde ausschließlich für den professionellen Einsatz konzipiert und dient zur Regelung der Helligkeit angeschlossener Scheinwerfer. Verwenden Sie das Gerät ausschließlich wie in dieser Bedienungsanleitung beschrieben. Jede andere Verwendung sowie die Verwendung unter anderen Betriebsbedingungen gelten als nicht bestimmungsgemäß und können zu Personen- oder Sachschäden führen. Für Schäden, die aus nicht bestimmungsgemäßem Gebrauch entstehen, wird keine Haftung übernommen.

Das Gerät darf nur von Personen benutzt werden, die über ausreichende physische, sensorische und geistige Fähigkeiten sowie über entsprechendes Wissen und Erfahrung verfügen. Andere Personen dürfen das Gerät nur benutzen, wenn sie von einer für ihre Sicherheit zuständigen Person beaufsichtigt oder angeleitet werden.

**Sicherheit****GEFAHR!****Gefahren für Kinder**

Sorgen Sie dafür, dass Kunststoffhüllen, Verpackungen, etc. ordnungsgemäß entsorgt werden und sich nicht in der Reichweite von Babys und Kleinkindern befinden. Erstickungsgefahr!

Achten Sie darauf, dass Kinder keine Kleinteile vom Gerät (z.B. Bedienknöpfe o.ä.) lösen. Sie könnten die Teile verschlucken und daran ersticken!

Lassen Sie Kinder nicht unbeaufsichtigt elektrische Geräte benutzen.



### **GEFAHR!**

#### **Elektrischer Schlag durch hohe Spannungen im Geräteinneren**

Im Inneren des Geräts befinden sich Teile, die unter hoher elektrischer Spannung stehen.

Entfernen Sie niemals Abdeckungen. Im Geräteinneren befinden sich keine vom Benutzer zu wartenden Teile.

Verwenden Sie das Gerät nicht, wenn Abdeckungen, Schutzvorrichtungen oder optische Komponenten fehlen oder beschädigt sind.



### **GEFAHR!**

#### **Elektrischer Schlag durch Kurzschluss**

Nehmen Sie am Netzkabel und am Netzstecker keine Veränderungen vor. Bei Nichtbeachtung kann es zu einem elektrischen Schlag kommen und es besteht Brand- und Lebensgefahr. Falls Sie sich unsicher sind, wenden Sie sich an einen autorisierten Elektriker.



**GEFAHR!**

**Gefährliche elektrische Spannung**

An den Kabelenden und Schraubklemmen liegt möglicherweise lebensgefährliche elektrische Spannung an.

Der Anschluss von Schraubklemmleisten sowie sämtliche Wartungs- und Reparaturarbeiten an der elektrischen Installation des Geräts dürfen ausschließlich von qualifiziertem Elektrofachpersonal und in spannungsfreiem Zustand durchgeführt werden. Bei Nichtbeachtung kann es zu einem elektrischen Schlag kommen und es besteht Brand- und Lebensgefahr.

Beachten Sie unbedingt alle elektrotechnischen Sicherheitsvorschriften im Anwenderland.



**HINWEIS!**

**Brandgefahr**

Decken Sie das Gerät oder die Lüftungsschlitze niemals ab. Montieren Sie das Gerät nicht direkt neben einer Wärmequelle. Halten Sie das Gerät von offenem Feuer fern.



### **HINWEIS!**

#### **Betriebsbedingungen**

Das Gerät ist für die Benutzung in Innenräumen ausgelegt. Um Beschädigungen zu vermeiden, setzen Sie das Gerät niemals Flüssigkeiten oder Feuchtigkeit aus. Vermeiden Sie direkte Sonneneinstrahlung, starken Schmutz und starke Vibrationen.



### **HINWEIS!**

#### **Stromversorgung**

Bevor Sie das Gerät anschließen, überprüfen Sie, ob die Spannungsangabe auf dem Gerät mit Ihrem örtlichen Stromversorgungsnetz übereinstimmt und ob die Netzsteckdose über einen Fehlerstromschutzschalter (FI) abgesichert ist. Nichtbeachtung kann zu einem Schaden am Gerät und zu Verletzungen des Benutzers führen.

Wenn Gewitter aufziehen oder wenn Sie das Gerät längere Zeit nicht benutzen wollen, trennen Sie es vom Netz, um die Gefahr eines elektrischen Schlags oder eines Brands zu verringern.

### 3 Leistungsmerkmale

- Sechs Dimmerkanäle
- Ausgang: 16-poliger Multipin-Industriesteckverbinder
- Digitales Steuerungssystem
- Ansteuerung über DMX 512
- Einzelkanalabsicherung (6 A)
- Phasenkorrektur für lineares Dimmen
- Individuell einstellbare Dimmerkurve
- Spannungsversorgung über 5-poliges Netzanschlusskabel für CEE-Stecker

## 4 Installation und Inbetriebnahme

Packen Sie das Gerät aus und überprüfen Sie es sorgfältig auf Schäden, bevor Sie es verwenden. Heben Sie die Verpackung auf. Um das Gerät bei Transport und Lagerung optimal vor Erschütterungen, Staub und Feuchtigkeit zu schützen, benutzen Sie die Originalverpackung oder eigene, besonders dafür geeignete Transport- bzw. Lagerungsverpackungen.

Stellen Sie alle Verbindungen her, solange das Gerät ausgeschaltet ist. Benutzen Sie für alle Verbindungen hochwertige Kabel, die möglichst kurz sein sollten. Verlegen Sie die Kabel so, dass sich keine Stolperfallen bilden.





**GEFAHR!**

**Gefährliche elektrische Spannung**

An den Kabelenden und Schraubklemmen liegt möglicherweise lebensgefährliche elektrische Spannung an.

Der Anschluss von Schraubklemmleisten sowie sämtliche Wartungs- und Reparaturarbeiten an der elektrischen Installation des Geräts dürfen ausschließlich von qualifiziertem Elektrofachpersonal und in spannungsfreiem Zustand durchgeführt werden. Bei Nichtbeachtung kann es zu einem elektrischen Schlag kommen und es besteht Brand- und Lebensgefahr.

Beachten Sie unbedingt alle elektrotechnischen Sicherheitsvorschriften im Anwenderland.

Das Gerät ist für die Montage in 19-Zoll-Racks ausgelegt, es belegt zwei Höheneinheiten (HE).

Falls erforderlich, installieren Sie einen CEE-Stecker an der Netzzuleitung des Geräts.

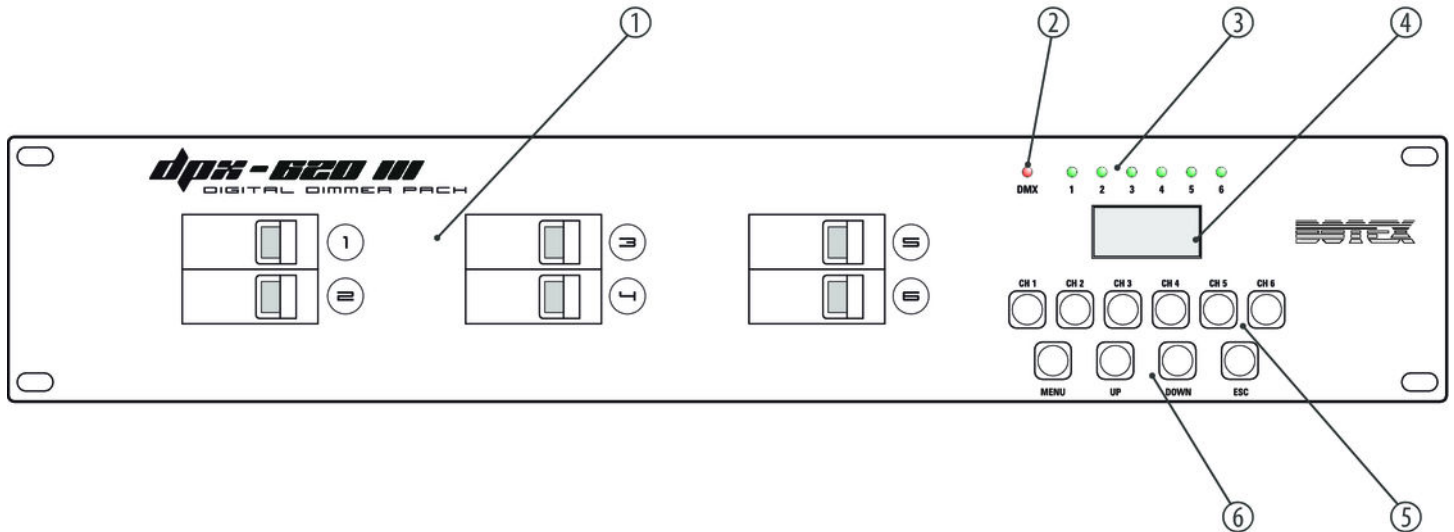
Schließen Sie zunächst die Verbraucher an die Anschlüsse auf der Rückseite des Geräts an. Stellen Sie die DMX-Verbindung mit dem Controller her. Schließen Sie zuletzt den CEE-Stecker des Geräts an eine CEE-Steckdose an.

### **Verbindungen in der Betriebsart „DMX“**

Verbinden Sie den DMX-Eingang des Geräts mit dem DMX-Ausgang eines DMX-Controllers oder eines anderen DMX-Geräts. Verbinden Sie den Ausgang des ersten DMX-Geräts mit dem Eingang des zweiten und so weiter, um eine Reihenschaltung zu bilden. Stellen Sie sicher, dass der Ausgang des letzten DMX-Geräts in der Kette mit einem Widerstand ( $110 \Omega$ ,  $\frac{1}{4} \text{ W}$ ) abgeschlossen ist.

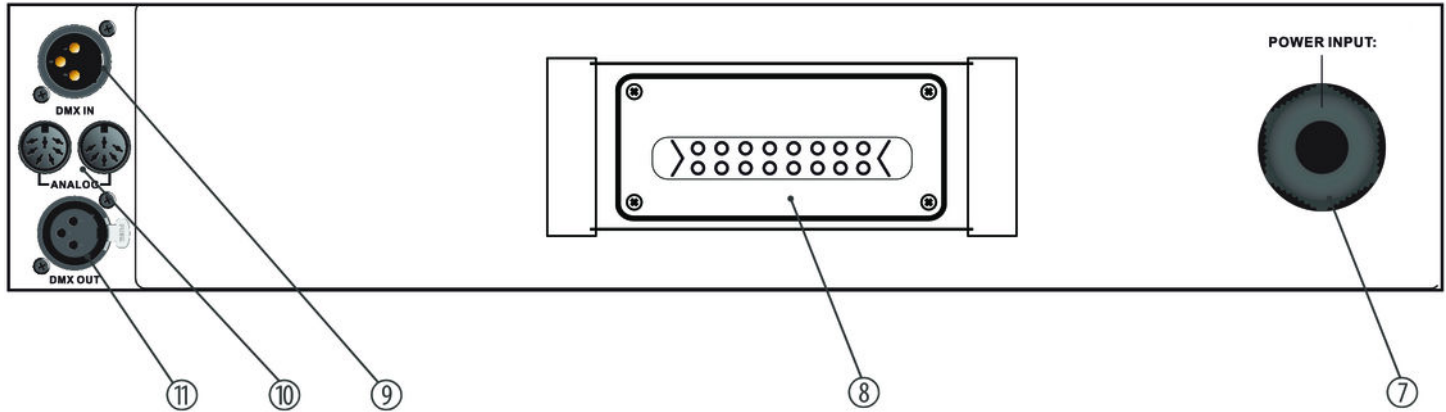
## 5 Anschlüsse und Bedienelemente

### Vorderseite



1	<p><i>[1]...[6]</i></p> <p>Leitungsschutzschalter für die Kanäle 1...6, angeordnet in drei Blöcken.</p> <p>Mit den Leitungsschutzschaltern werden die benötigten Kanäle aktiviert (<i>[I - ON]</i>) bzw. deaktiviert (<i>[O - OFF]</i>).</p>
2	<p><i>[DMX]</i></p> <p>Die Kontroll-LED leuchtet, wenn ein DMX-Signal empfangen wird.</p>
3	<p><i>[1]...[6]</i></p> <p>Spannungsanzeigen der Kanäle 1...6.</p> <p>Die LEDs der aktiven Kanäle leuchten im Betrieb dauerhaft grün.</p>
4	<p>Display.</p>
5	<p><i>[CH 1] ... [CH 6]</i></p> <p>Tasten zum direkten Ansteuern der Kanäle 1...6.</p>
6	<p>Funktionstasten</p> <p><i>[MENU]</i>: Öffnet das Hauptmenü.</p> <p><i>[ESC]</i>: Schließt ein geöffnetes Menü.</p> <p><i>[UP]</i> / <i>[DOWN]</i>: Navigiert innerhalb eines Menüs, erhöht oder verringert den angezeigten Wert.</p>

## Rückseite



- |   |  |
|---|--|
| 7 | Netzanschlusskabel für 5-poligen CEE-Stecker (40 A/Phase, 3 × 230 V).  |
| 8 | Dimmer-Ausgänge, 16-poliger Multipin-Industriesteckverbinder (beachten Sie beim Anschließen der Kabel den Geräteaufdruck). |

9	<i>[DMX IN]</i> DMX-Eingang
10	<i>[ANALOG]</i> Anschlüsse zur Steuerung des Geräts durch eine Spannung im Bereich 0 V ... 10 V.
11	<i>[DMX OUT]</i> DMX-Ausgang

## 6 Bedienung

### Gerät ein- / ausschalten

Sobald Sie das Gerät an die Spannungsversorgung anschließen, zeigt das Display die aktuelle Software-Version, anschließend ein Balkendiagramm mit der für jeden Kanal eingestellten Helligkeit.

Schalten Sie die benötigten Kanäle über die zugeordneten Leitungsschutzschalter zu (LEDs der aktiven Kanäle leuchten grün).

Trennen Sie zum Ausschalten das Gerät von der Spannungsversorgung.



### **GEFAHR!**

#### **Gefährliche elektrische Spannung**

An den Kabelenden und Schraubklemmen liegt möglicherweise lebensgefährliche elektrische Spannung an.

Der Anschluss von Schraubklemmleisten sowie sämtliche Wartungs- und Reparaturarbeiten an der elektrischen Installation des Geräts dürfen ausschließlich von qualifiziertem Elektrofachpersonal und in spannungsfreiem Zustand durchgeführt werden. Bei Nichtbeachtung kann es zu einem elektrischen Schlag kommen und es besteht Brand- und Lebensgefahr.

Beachten Sie unbedingt alle elektrotechnischen Sicherheitsvorschriften im Anwenderland.

### **Helligkeit eines einzelnen Kanals einstellen**

Drücken Sie eine der Kanaltasten *[CH 1]* ... *[CH 6]*, um die Helligkeit zu verändern. Kurzes Drücken verändert in kleinen Schritten, lang anhaltendes Drücken verändert in größeren Schritten. Drücken Sie *[ESC]*, um die Richtung der Veränderung umzukehren.



**Helligkeit aller Kanäle einstellen** Drücken Sie eine der Kanaltasten *[UP]* bzw. *[DOWN]*, um die Helligkeit aller Kanäle gemeinsam zu erhöhen bzw. zu verringern. Kurzes Drücken verändert in kleinen Schritten, lang anhaltendes Drücken verändert in größeren Schritten.

### DMX-Adresse zuordnen (patching)

Gehen Sie zum Zuordnen der DMX-Adressen zu den Dimmerkanälen wie folgt vor:

1. ➤ Drücken Sie *[MENU]*, um das Hauptmenü zu öffnen. Drücken Sie *[UP]* bzw. *[DOWN]*, um das Menü „Patching“ auszuwählen.
2. ➤ Bestätigen Sie mit *[MENU]*.  
⇒ Das Display zeigt „Patching Start“
3. ➤ Wählen Sie mit *[UP]* bzw. *[DOWN]* zwischen dem Zuordnungsmodus „Start“ (die Kanäle werden automatisch fortlaufend adressiert) und „Independent“ (die DMX-Adressen sind voneinander unabhängig).  
Bestätigen Sie mit *[MENU]*.
4. ➤ Im Modus „Start“: Wählen Sie mit *[UP]* bzw. *[DOWN]* die DMX-Adresse des Kanals 1 aus dem Bereich 1 ... 512.  
Bestätigen Sie mit *[MENU]*.
5. ➤ Im Modus „Independent“: Wählen Sie mit *[UP]* bzw. *[DOWN]* zwischen „All“ (alle Kanäle erhalten dieselbe DMX-Adresse) und „Single“ (jeder Kanal kann eine eigene DMX-Adresse erhalten).  
Im Modus „Independent – All“: Wählen Sie mit *[UP]* bzw. *[DOWN]* die DMX-Adresse aller Kanäle aus dem Bereich 1 ... 512. Bestätigen Sie mit *[MENU]*.

---

Im Modus „*Independent – Single*“: Wählen Sie mit *[UP]* bzw. *[DOWN]* zunächst den Kanal, dessen DMX-Adresse eingestellt werden soll. Bestätigen Sie mit „*MENU*“. Wählen Sie dann die DMX-Adresse für diesen Kanal aus dem Bereich 1 ... 512. Bestätigen Sie mit *[MENU]* und wiederholen Sie den Vorgang für alle Kanäle.

6. ▶ Drücken Sie *[ESC]*, um zum Hauptmenü zurückzukehren.

### Geräteverhalten bei fehlendem DMX-Signal

Gehen Sie wie folgt vor, um einzustellen, wie sich das Gerät bei fehlendem DMX-Signal verhält:

- 1.** ▶ Drücken Sie *[MENU]*, um das Hauptmenü zu öffnen. Drücken Sie *[UP]* bzw. *[DOWN]*, um das Menü „DMX Fail“ auszuwählen.
- 2.** ▶ Bestätigen Sie mit *[MENU]*.  
⇒ Das Display zeigt „Dmx fail“
- 3.** ▶ Wählen Sie mit *[UP]* bzw. *[DOWN]* zwischen den Optionen
  - „LastHold“: Letzte Einstellung wird beibehalten
  - „Analog“: Das analoge Steuersignal (Eingang *[ANALOG]*) wird ausgewertet
  - „Progr:01-12“: Die eingebauten automatischen Programme werden ausgeführtBestätigen Sie mit *[MENU]*.
- 4.** ▶ Im Modus „Progr:01-12“: Wählen Sie mit *[UP]* bzw. *[DOWN]* die Dauer der einzelnen Schritte (und damit die Ablaufgeschwindigkeit) im Bereich 0,005 s ... 30,0 s.
- 5.** ▶ Drücken Sie *[ESC]*, um zum Hauptmenü zurückzukehren.

## Maximale Helligkeit einstellen

Gehen Sie zum Einstellen der maximalen Helligkeit der Dimmerkanäle wie folgt vor:

1. ▶ Drücken Sie *[MENU]*, um das Hauptmenü zu öffnen. Drücken Sie *[UP]* bzw. *[DOWN]*, um das Menü „*MaxLevel*“ auszuwählen.
2. ▶ Bestätigen Sie mit *[MENU]*.  
⇒ Das Display zeigt „*MaxLevel*“
3. ▶ Wählen Sie mit *[UP]* bzw. *[DOWN]* zwischen „*All*“ (alle Kanäle erhalten dieselbe maximale Helligkeit) und „*Single*“ (jeder Kanal kann eine eigene maximale Helligkeit erhalten).  
Bestätigen Sie mit *[MENU]*.
4. ▶ Im Modus „*All*“: Wählen Sie mit *[UP]* bzw. *[DOWN]* die maximale Helligkeit aller Kanäle aus dem Bereich 70 % ... 100 %. Bestätigen Sie mit *[MENU]*.  
Im Modus „*Independent – Single*“: Wählen Sie mit *[UP]* bzw. *[DOWN]* zunächst den Kanal, dessen maximale Helligkeit eingestellt werden soll. Bestätigen Sie mit „*MENU*“. Wählen Sie dann die maximale Helligkeit für diesen Kanal aus dem Bereich 70 % ... 100 %. Bestätigen Sie mit *[MENU]* und wiederholen Sie den Vorgang für alle Kanäle.
5. ▶ Drücken Sie *[ESC]*, um zum Hauptmenü zurückzukehren.

## Minimale Helligkeit einstellen

Gehen Sie zum Einstellen der minimalen Helligkeit der Dimmerkanäle wie folgt vor:

1. ➤ Drücken Sie *[MENU]*, um das Hauptmenü zu öffnen. Drücken Sie *[UP]* bzw. *[DOWN]*, um das Menü „*MinLevel*“ auszuwählen.
2. ➤ Bestätigen Sie mit *[MENU]*.  
⇒ Das Display zeigt „*MinLevel*“
3. ➤ Wählen Sie mit *[UP]* bzw. *[DOWN]* zwischen „*All*“ (alle Kanäle erhalten dieselbe minimale Helligkeit) und „*Single*“ (jeder Kanal kann eine eigene minimale Helligkeit erhalten). Bestätigen Sie mit *[MENU]*.
4. ➤ Im Modus „*All*“: Wählen Sie mit *[UP]* bzw. *[DOWN]* die minimale Helligkeit aller Kanäle aus dem Bereich 0 % ... 30 %. Bestätigen Sie mit *[MENU]*.  
Im Modus „*Single*“: Wählen Sie mit *[UP]* bzw. *[DOWN]* zunächst den Kanal, dessen minimale Helligkeit eingestellt werden soll. Bestätigen Sie mit „*MENU*“. Wählen Sie dann die minimale Helligkeit für diesen Kanal aus dem Bereich 0 % ... 30 %. Bestätigen Sie mit *[MENU]* und wiederholen Sie den Vorgang für alle Kanäle.
5. ➤ Drücken Sie *[ESC]*, um zum Hauptmenü zurückzukehren.

## Dimmerkurve einstellen

Gehen Sie zum Einstellen der Dimmerkurve der Dimmerkanäle wie folgt vor:

1. ➤ Drücken Sie *[MENU]*, um das Hauptmenü zu öffnen. Drücken Sie *[UP]* bzw. *[DOWN]*, um das Menü „Curve“ auszuwählen.
2. ➤ Bestätigen Sie mit *[MENU]*.  
⇒ Das Display zeigt „Curve“
3. ➤ Wählen Sie mit *[UP]* bzw. *[DOWN]* zwischen „All“ (alle Kanäle erhalten dieselbe Dimmerkurve) und „Single“ (jeder Kanal kann eine eigene Dimmerkurve erhalten).  
Bestätigen Sie mit *[MENU]*.
4. ➤ Im Modus „All“: Wählen Sie mit *[UP]* bzw. *[DOWN]* die Dimmerkurve aus den Optionen:
  - „Linear“
  - „S-Curve“
  - „Non Dim“
  - „Square“

Bestätigen Sie mit *[MENU]*.

Im Modus „Single“: Wählen Sie mit *[UP]* bzw. *[DOWN]* zunächst den Kanal, dessen Dimmerkurve eingestellt werden soll. Bestätigen Sie mit „MENU“. Wählen Sie dann die Dimmerkurve für diesen Kanal aus den Optionen:

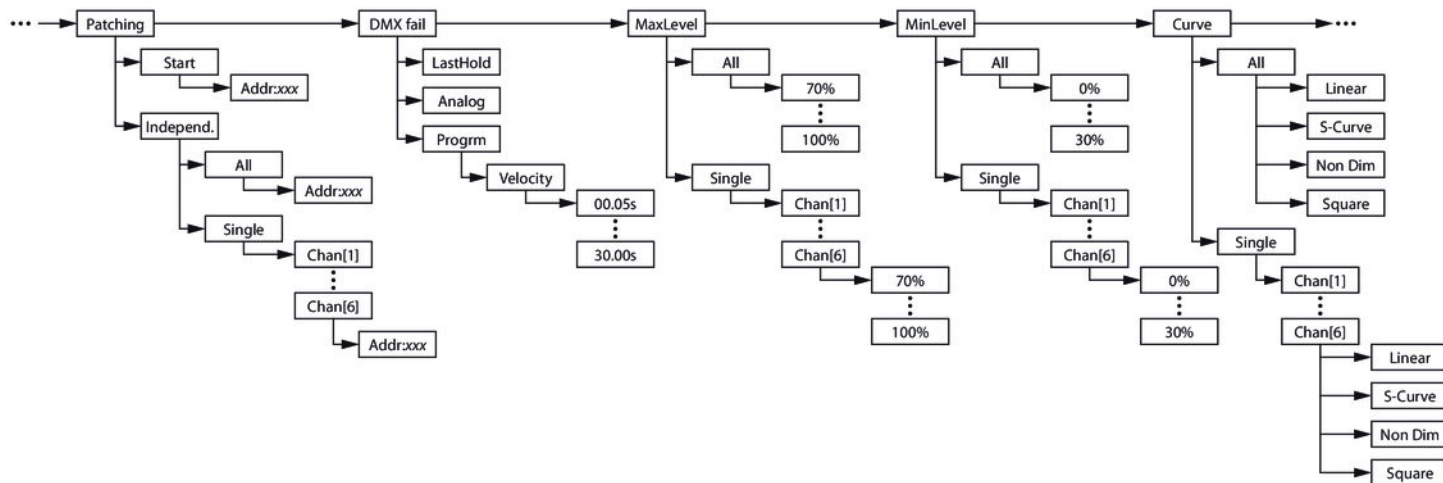
- „Linear“
- „S-Curve“
- „Non Dim“
- „Square“

Bestätigen Sie mit *[MENU]* und wiederholen Sie den Vorgang für alle Kanäle.

**5.** ▶ Drücken Sie *[ESC]*, um zum Hauptmenü zurückzukehren.



## Menüübersicht



## 7 Technische Daten

Versorgungsspannung	230 V ~ 50 Hz
Elektr. Anschluss	3-Phasen-Anschluss, max. 40 A pro Phase
Kanalabsicherung	1 × Leitungsschutzschalter pro Kanal, 6 A
Signaleingang	DMX 512 über 3-polige XLR-Buchse
Ausgänge	16-poliger Multipin-Industriesteckverbinder
Abmessungen (B × H × T)	482 mm × 88 mm × 325 mm
Gewicht	13,5 kg

## 8 Stecker- und Anschlussbelegungen

### Einführung

Dieses Kapitel hilft Ihnen dabei, die richtigen Kabel und Stecker auszuwählen, um Ihr wertvolles Equipment so zu verbinden, dass ein perfektes Lichterlebnis gewährleistet wird.

Bitte beachten Sie diese Tipps, denn gerade im Bereich „Sound & Light“ ist Vorsicht angesagt: Auch wenn ein Stecker in die Buchse passt, kann das Resultat einer falschen Verbindung ein zerstörter DMX-Controller, ein Kurzschluss oder „nur“ eine nicht funktionierende Lightshow sein!

### DMX-Anschlüsse

Eine dreipolige XLR-Buchse dient als DMX-Ausgang, ein dreipoliger XLR-Stecker dient als DMX-Eingang. Die unten stehende Zeichnung und die Tabelle zeigen die Pinbelegung einer dazu passenden Kupplung.



Pin	Belegung
1	Masse (Abschirmung)
2	Signal invertiert (DMX-, „Cold“)
3	Signal (DMX+, „Hot“)

## 9 Umweltschutz

### Verpackungsmaterial entsorgen



Für die Verpackungen wurden umweltverträgliche Materialien gewählt, die einer normalen Wiederverwertung zugeführt werden können. Sorgen Sie dafür, dass Kunststoffhüllen, Verpackungen, etc. ordnungsgemäß entsorgt werden.

Werfen Sie diese Materialien nicht einfach weg, sondern sorgen Sie dafür, dass sie einer Wiederverwertung zugeführt werden. Beachten Sie die Hinweise und Kennzeichen auf der Verpackung.

### Entsorgen Ihres Altgeräts



Dieses Produkt unterliegt der europäischen Richtlinie über Elektro- und Elektronik-Altgeräte (WEEE-Richtlinie – Waste Electrical and Electronic Equipment) in ihrer jeweils aktuell gültigen Fassung. Entsorgen Sie Ihr Altgerät nicht mit dem normalen Hausmüll.

Entsorgen Sie das Produkt über einen zugelassenen Entsorgungsbetrieb oder über Ihre kommunale Entsorgungseinrichtung. Beachten Sie dabei die in Ihrem Land geltenden Vorschriften. Setzen Sie sich im Zweifelsfall mit Ihrer Entsorgungseinrichtung in Verbindung.







