



LED Power & DMX Bar

DMX-Splitter mit Stromverteilung

Thomann GmbH

Hans-Thomann-Straße 1

96138 Burgebrach

Deutschland

Telefon: +49 (0) 9546 9223-0

Internet: [www.thomann.de](http://www.thomann.de)

08.01.2024, ID: 114791, 470232 (V4)

---

# Inhaltsverzeichnis

<b>1</b>	<b>Allgemeine Hinweise</b> .....	<b>5</b>
	1.1 Symbole und Signalwörter.....	5
<b>2</b>	<b>Sicherheitshinweise</b> .....	<b>8</b>
<b>3</b>	<b>Leistungsmerkmale</b> .....	<b>11</b>
<b>4</b>	<b>Installation und Inbetriebnahme</b> .....	<b>12</b>
<b>5</b>	<b>Anschlüsse und Bedienelemente</b> .....	<b>18</b>
<b>6</b>	<b>Technische Daten</b> .....	<b>20</b>
<b>7</b>	<b>Umweltschutz</b> .....	<b>22</b>



**4** LED Power & DMX Bar  
DMX-Splitter mit Stromverteilung


# 1 Allgemeine Hinweise



Dieses Dokument enthält wichtige Hinweise zum sicheren Betrieb des Produkts. Lesen und befolgen Sie die angegebenen Sicherheitshinweise und Anweisungen. Bewahren Sie das Dokument zum späteren Nachschlagen auf. Sorgen Sie dafür, dass es allen Personen zur Verfügung steht, die das Produkt verwenden. Sollten Sie das Produkt verkaufen, achten Sie bitte darauf, dass der Käufer dieses Dokument erhält.

Unsere Produkte und Dokumentationen unterliegen einem Prozess der kontinuierlichen Weiterentwicklung. Daher bleiben Änderungen vorbehalten. Bitte informieren Sie sich in der aktuellsten Version der Dokumentation, die für Sie unter [www.thomann.de](http://www.thomann.de) bereitliegt.

## 1.1 Symbole und Signalwörter

In diesem Abschnitt finden Sie eine Übersicht über die Bedeutung der Symbole und Signalwörter, die in diesem Dokument verwendet werden.

Signalwort	Bedeutung
<b>GEFAHR!</b>	Diese Kombination aus Symbol und Signalwort weist auf eine unmittelbar gefährliche Situation hin, die zum Tod oder zu schweren Verletzungen führt, wenn sie nicht gemieden wird.
<b>WARNUNG!</b>	Diese Kombination aus Symbol und Signalwort weist auf eine möglicherweise gefährliche Situation hin, die zum Tod oder zu schweren Verletzungen führen kann, wenn sie nicht gemieden wird.
<b>VORSICHT!</b>	Diese Kombination aus Symbol und Signalwort weist auf eine möglicherweise gefährliche Situation hin, die zu geringfügigen oder leichten Verletzungen führen kann, wenn sie nicht gemieden wird.
<b>HINWEIS!</b>	Diese Kombination aus Symbol und Signalwort weist auf eine möglicherweise gefährliche Situation hin, die zu Sach- und Umweltschäden führen kann, wenn sie nicht gemieden wird.
Warnzeichen	Art der Gefahr
	Warnung vor gefährlicher elektrischer Spannung.

Warnzeichen	Art der Gefahr
 A yellow triangular warning sign with a black border. Inside the triangle, there is a black silhouette of a person standing next to a table. A rectangular object is shown falling from the table towards the person.	Warnung vor schwebender Last.
 A yellow triangular warning sign with a black border. Inside the triangle, there is a large black exclamation mark.	Warnung vor einer Gefahrenstelle.

## 2 Sicherheitshinweise

### Bestimmungsgemäßer Gebrauch

Dieses Gerät dient zur Verteilung von elektrischem Strom und von DMX-Signalen auf mehrere angeschlossene Verbraucher. Jede andere Verwendung sowie die Verwendung unter anderen Betriebsbedingungen gelten als nicht bestimmungsgemäß und können zu Personen- oder Sachschäden führen. Für Schäden, die aus nicht bestimmungsgemäßem Gebrauch entstehen, wird keine Haftung übernommen.

Das Gerät darf nur von Personen benutzt werden, die über ausreichende physische, sensorische und geistige Fähigkeiten sowie über entsprechendes Wissen und Erfahrung verfügen. Andere Personen dürfen das Gerät nur benutzen, wenn sie von einer für ihre Sicherheit zuständigen Person beaufsichtigt oder angeleitet werden.

### Sicherheit



#### **GEFAHR!**

#### **Erstickungs- und Verletzungsgefahr für Kinder!**

An Verpackungsmaterialien und Kleinteilen können Kinder ersticken. Beim Umgang mit dem Gerät können Kinder sich verletzen. Lassen Sie Kinder niemals mit Verpackungsmaterial und dem Gerät spielen. Bewahren Sie Verpackungsmaterial niemals in der Reichweite von Babys und Kleinkindern auf. Entsorgen Sie Verpackungsmaterial bei Nichtgebrauch stets ordnungsgemäß. Lassen Sie Kinder das Gerät nicht unbeaufsichtigt benutzen! Halten Sie Kleinteile von Kindern fern und achten Sie darauf, dass sich keine Kleinteile vom Gerät (z. B. Bedienknöpfe) lösen, mit denen sie spielen könnten.



**GEFAHR!****Lebensgefahr durch elektrischen Strom!**

Im Inneren des Geräts befinden sich Teile, die unter hoher elektrischer Spannung stehen. Entfernen Sie niemals Abdeckungen! Im Geräteinneren befinden sich keine vom Benutzer zu wartenden Teile. Verwenden Sie das Gerät nicht, wenn Abdeckungen, Schutzvorrichtungen oder optische Komponenten fehlen oder beschädigt sind.

**GEFAHR!****Lebensgefahr durch elektrischen Strom!**

Bei einem Kurzschluss besteht Brand- und Lebensgefahr. Verwenden Sie immer ein ordnungsgemäß isoliertes dreiadriges Netzkabel. Nehmen Sie am Netzkabel keine Veränderungen vor. Schalten Sie bei Beschädigung der Isolation sofort die Spannungsversorgung ab und veranlassen Sie die Reparatur. Falls Sie sich unsicher sind, wenden Sie sich an eine qualifizierte Elektrofachkraft.

**HINWEIS!****Brandgefahr durch abgedeckte Lüftungsschlitze und benachbarte Hitzequellen!**

Wenn Lüftungsschlitze des Geräts abgedeckt werden oder das Gerät in unmittelbarer Nähe zu anderen Wärmequellen betrieben wird, kann das Gerät überhitzen und anfangen zu brennen. Decken Sie das Gerät oder die Lüftungsschlitze niemals ab. Montieren Sie das Gerät nicht in unmittelbarer Nähe zu einer anderen Wärmequelle. Betreiben Sie das Gerät niemals in unmittelbarer Nähe zu offenen Flammen.

**HINWEIS!****Beschädigung des Geräts bei Betrieb unter ungeeigneten Umgebungsbedingungen!**

Wenn das Gerät unter ungeeigneten Umgebungsbedingungen betrieben wird, kann es beschädigt werden. Betreiben Sie das Gerät ausschließlich in Innenräumen im Rahmen der Umgebungsbedingungen, die im Kapitel „Technische Daten“ der Bedienungsanleitung angegeben sind. Vermeiden Sie den Einsatz in Umgebungen mit direkter Sonneneinstrahlung, starkem Schmutz und starken Vibrationen. Vermeiden Sie den Einsatz in Umgebungen mit starken Temperaturschwankungen. Bei unvermeidlichen Temperaturschwankungen (z. B. nach dem Transport bei niedrigen Außentemperaturen) schalten Sie das Gerät nicht sofort ein. Setzen Sie das Gerät niemals Flüssigkeiten oder Feuchtigkeit aus. Versetzen Sie das Gerät während des Gebrauchs nicht an einen anderen Ort. In Umgebungen mit erhöhtem Schmutzaufkommen (z. B. durch Staub, Rauch, Nikotin, Nebel): Lassen Sie das Gerät regelmäßig von qualifiziertem Fachpersonal reinigen, um Schäden durch Überhitzung und andere Fehlfunktionen zu vermeiden.



### **HINWEIS!**

#### **Beschädigung des Geräts durch hohe Spannungen!**

Das Gerät kann durch den Betrieb mit falscher Spannung oder durch auftretende hohe Spannungsspitzen beschädigt werden. Überspannungen können in ungünstigen Fällen auch zu einem Verletzungsrisiko und zu Bränden führen. Stellen Sie sicher, dass die Spannungsangabe auf dem Gerät mit dem örtlichen Stromversorgungsnetz übereinstimmt, bevor Sie das Gerät einstecken. Betreiben Sie das Gerät ausschließlich an fachgerecht installierten Netzsteckdosen, die mit einem Fehlerstromschutzschalter (FI) abgesichert sind. Trennen Sie das Gerät bei aufziehenden Gewittern und bei längerer Nichtbenutzung vorsorglich vom Stromversorgungsnetz.



### **HINWEIS!**

#### **Brandgefahr durch Überschreiten des Maximalstroms!**

Das Gerät kann weitere baugleiche Geräte in Reihe mit Strom versorgen. Wenn zu viele Geräte angeschlossen werden, kann die Stromaufnahme die maximal zulässige Stromaufnahme übersteigen und das Gerät kann überhitzen und anfangen zu brennen. Schließen Sie nur baugleiche Geräte an das Gerät an. Schließen Sie nur so viele Geräte in Reihe an, dass die maximal zulässige Stromaufnahme entsprechend den Angaben auf dem Gerät nicht überschritten wird. Beachten Sie auch die Angaben in den Technischen Daten des Geräts. Verwenden Sie zur Verbindung von in Reihe angeschlossenen Geräten ausschließlich Netzkabel, deren Kabelquerschnitt für die erforderliche Stromstärke ausgelegt ist.

### 3 Leistungsmerkmale

- Quertraverse zur Verteilung von elektrischem Strom und von DMX-Signalen auf bis zu fünf Scheinwerfer
- Alle Ein- und Ausgänge an der Frontseite
- Eingänge:
  - Verriegelbare Eingangsbuchse (Power Twist) für die Stromversorgung
  - DMX-Eingangsbuchse
- Ausgänge:
  - 5 Schutzkontakt-Einbausteckdosen mit Klappdeckel, separat abgesichert
  - 6 DMX-Ausgangsbuchsen
  - Verriegelbare Ausgangsbuchse (Power Twist)
- Vier Schrauben mit Gewinde zur Befestigung jeweils eines Scheinwerfers, Belastbarkeit jeweils 2,5 kg, insgesamt 10 kg
- Stativ Adapter zur Befestigung des Geräts auf einem Stativ
- Stromversorgungskabel (Power Twist) im Lieferumfang enthalten
- Farbe: Silber (Art.-Nr. 114791), Schwarz (Art.-Nr. 470232)

## 4 Installation und Inbetriebnahme

Packen Sie das Gerät aus und überprüfen Sie es sorgfältig auf Schäden, bevor Sie es verwenden. Bewahren Sie die Verpackung auf. Um das Gerät bei Transport und Lagerung optimal vor Erschütterungen, Staub und Feuchtigkeit zu schützen, benutzen Sie die Originalverpackung oder eigene, besonders dafür geeignete Transport- bzw. Lagerungsverpackungen.



### **WARNUNG!**

#### **Verletzungsgefahr durch Herabfallen von nicht ausreichend gesicherten Geräten!**

Wenn bei der Montage Geräte nicht ausreichend gesichert werden, kann es zu schwersten Verletzungen und erheblichen Sachschäden durch Herunterfallen kommen.

Stellen Sie sicher, dass bei der Montage und beim Betrieb immer die Normen und Vorschriften Ihres Landes eingehalten werden.

Sichern Sie das Gerät immer durch eine zweite Befestigung, z. B. ein Sicherheitsfangseil oder eine Sicherungskette.



**VORSICHT!**

**Verletzungsgefahr durch Umkippen des Stativs auf ungeeignetem Untergrund!**

Wenn das Stativ auf weichem oder nicht waagrechtem Untergrund aufgestellt wird, kann das Stativ kippen und Verletzungen und Sachschäden verursachen.

Stellen Sie das Stativ nur auf ebenen und festen Untergründen auf.



**VORSICHT!**

**Verletzungsgefahr durch Umkippen des Stativs beim Transport unter Last!**

Wenn das Stativ bewegt wird, ohne angeflanschte Geräte zu entfernen, kann das Stativ kippen und Verletzungen und Sachschäden verursachen.

Entfernen Sie stets angeflanschte Geräte, bevor Sie das Stativ transportieren.



**VORSICHT!**

**Verletzungsgefahr durch Umkippen des Stativs bei zu hoher Belastung!**

Bei zu hoher Belastung kann das Stativ kippen und Verletzungen und Sachschäden verursachen.

Überschreiten Sie niemals die für das Stativ angegebene maximale Belastbarkeit.



### **HINWEIS!**

#### **Mögliche Sachschäden durch ungeeignete Stative!**

Wenn das Gerät auf einem ungeeigneten Stativ montiert wird, besteht die Gefahr, dass das Stativ umfällt und Sachschäden verursacht.

Verwenden Sie ausschließlich Stative, deren maximale Tragkraft mindestens dem Gewicht des Geräts entspricht. Achten Sie stets auf einen sicheren Stand des Stativs.



### **HINWEIS!**

#### **Störungen bei der Datenübertragung durch unsachgemäße Verkabelung!**

Bei unsachgemäßer Verkabelung der DMX-Anschlüsse kann es zur Störung bei der Datenübertragung kommen.

Verbinden Sie den DMX-Eingang und -Ausgang nicht mit Audiogeräten, z. B. Mischpulten oder Verstärkern.

Benutzen Sie für die Verkabelung spezielle DMX-Kabel und keine normalen Mikrofonskabel.

Stellen Sie alle Verbindungen her, solange das Gerät ausgeschaltet ist. Benutzen Sie für alle Verbindungen hochwertige Kabel, die möglichst kurz sein sollten. Verlegen Sie die Kabel so, dass sich keine Stolperfallen bilden.

Gerät aufbauen



1	Mutter
2	Beilagscheibe
3	Sprengring
4	Distanzscheibe für Sterngriffmutter
5	Stativ Adapter
6	Feststellschraube Stativ Adapter
7	Fangseilöse
8	Schraube
9	Sterngriffmutter
10	Scheinwerferbefestigung anbringen
11	Fangseilöse anbringen
12	Stativ Adapter anbringen

### Stativ Adapter anbringen

1. ► Feststellschraube am Stativ Adapter fest drehen.
2. ► Beilagscheibe auf das Gewinde des Stativ Adapters schieben.
3. ► Mutter auf das obere Ende des Gewindes des Stativ Adapters drehen.
4. ► Mutter mittig in die Nut der Bar schieben.
5. ► Stativ Adapter fest drehen.



### **Fangseilöse anbringen**

1. ► Sprengring auf das Gewinde der Fangseilöse schieben.
2. ► Beilagscheibe auf das Gewinde der Fangseilöse schieben.
3. ► Mutter auf das obere Ende des Gewindes der Fangseilöse drehen.
4. ► Fangseilöse an der Mutter in die Nut der Bar schieben.
5. ► Fangseilöse festdrehen.

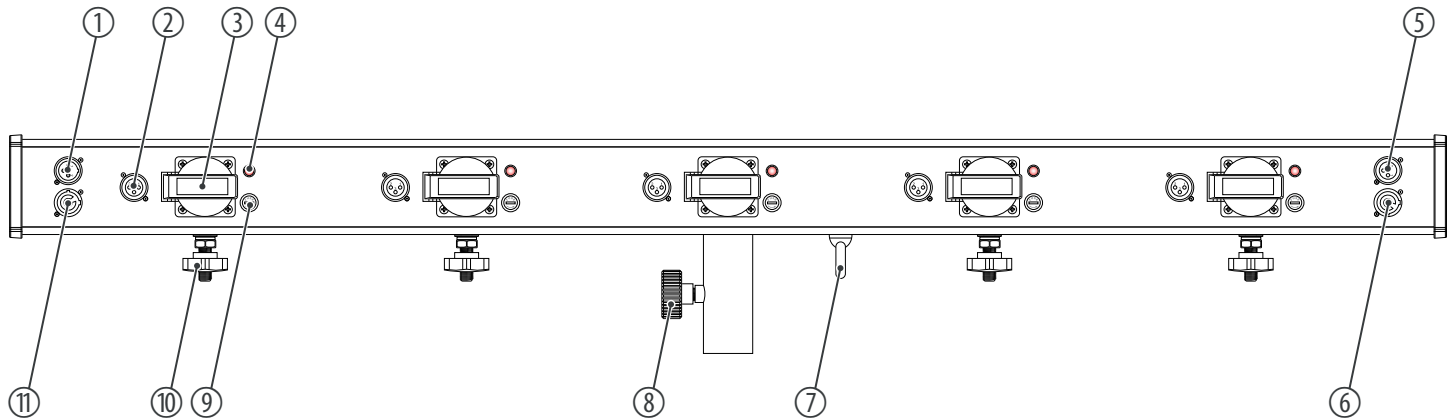
### **Scheinwerferbefestigung anbringen**

1. ► Schraube in die Nut der Bar schieben.
2. ► Filzscheibe auf die Schraube schieben.
3. ► Sprengring auf die Distanzscheibe schieben.
4. ► Beilagscheibe auf die Schraube schieben.
5. ► Mutter auf die Schraube setzen und festdrehen.

### **Scheinwerfer anbringen**

1. ► Bügel des Scheinwerfers über die Schraube schieben.
2. ► Mit Distanzscheibe und Sterngriffmutter befestigen.

## 5 Anschlüsse und Bedienelemente



1	DMX-Eingang
2	DMX-Ausgang
3	Schutzkontakt-Einbausteckdose
4	Kontroll-LED   Leuchtet bei unterbrochenem Stromkreis auf
5	DMX-Ausgang für weitere Geräte
6	Verriegelbare Ausgangsbuchse (Power Twist) für die Stromversorgung weiterer Geräte
7	Fangseilöse
8	Stativ Adapter zur Befestigung des Geräts auf einem Stativ
9	Feinsicherung
10	Schraube mit Gewinde zur Befestigung jeweils eines Scheinwerfers
11	Verriegelbare Eingangsbuchse (Power Twist) für die Stromversorgung

## 6 Technische Daten

Eingangsanschlüsse	Spannungsversorgung	1 × verriegelbare Eingangsbuchse (Power Twist)
	DMX-Ansteuerung	1 × XLR-Einbaustecker, 3-polig
Ausgangsanschlüsse	Spannungsversorgung weiterer Geräte	1 × verriegelbare Ausgangsbuchse (Power Twist)
	DMX-Ansteuerung	5 × XLR-Einbaubuchse, 3-polig
	DMX-Ansteuerung weiterer Geräte	1 × XLR-Einbaubuchse, 3-polig
	Stromverteilung	5 × Schutzkontakt-Einbausteckdose
Versorgungsspannung	100 - 240 V~ 50/60 Hz	
Sicherung	5 mm × 20 mm, 5 A, 250 V, träge	
Abmessungen (B × H × T)	1210 mm × 80 mm × 60 mm	
Gewicht	3,3 kg	
Umgebungsbedingungen	Temperaturbereich	0 °C...40 °C
	relative Luftfeuchte	20 %...80 % (nicht kondensierend)

**Weitere Informationen**

Farbe	Silber (Art.-Nr. 114791) Schwarz (Art.-Nr. 470232)
-------	---

## 7 Umweltschutz

### Entsorgung des Verpackungsmaterials



Für die Verpackungen wurden umweltverträgliche Materialien gewählt, die einer normalen Wiederverwertung zugeführt werden können. Sorgen Sie dafür, dass Kunststoffhüllen, Verpackungen, etc. ordnungsgemäß entsorgt werden.

Werfen Sie diese Materialien nicht einfach weg, sondern sorgen Sie dafür, dass sie einer Wiederverwertung zugeführt werden. Beachten Sie die Hinweise und Kennzeichen auf der Verpackung.



Beachten Sie den Entsorgungshinweis zur Dokumentation in Frankreich.

## Entsorgung Ihres Altgeräts



Dieses Produkt unterliegt der europäischen Richtlinie über Elektro- und Elektronik-Altgeräte (WEEE-Richtlinie – Waste Electrical and Electronic Equipment) in ihrer jeweils aktuell gültigen Fassung.

Entsorgen Sie Ihr Altgerät nicht mit dem normalen Hausmüll, sondern führen Sie es einer kontrollierten Entsorgung über einen zugelassenen Entsorgungsbetrieb oder über Ihre kommunale Entsorgungseinrichtung zu. Beachten Sie dabei die in Ihrem Land geltenden Vorschriften. Setzen Sie sich im Zweifelsfall mit Ihrer Entsorgungseinrichtung in Verbindung. Eine fachgerechte Entsorgung schützt die Umwelt sowie die Gesundheit Ihrer Mitmenschen.

Beachten Sie darüber hinaus, dass die Abfallvermeidung einen wertvollen Beitrag zum Umweltschutz leistet. Neben einer Reparatur ist auch die Abgabe an einen Zweitnutzer eine ökologisch wertvolle Alternative zur Entsorgung.

Nutzen Sie die Möglichkeit der unentgeltlichen Rücknahme Ihres Altgeräts durch die Thomann GmbH. Erkundigen Sie sich über die aktuellen Gegebenheiten unter [www.thomann.de](http://www.thomann.de).

Wenn das Altgerät personenbezogene Daten enthält, löschen Sie die Daten, bevor Sie es entsorgen.











