

Harley Benton

CG-10X
gitarrencombo

Musikhaus Thomann
Thomann GmbH
Hans-Thomann-Straße 1
96138 Burgebrach
Deutschland
Telefon: +49 (0) 9546 9223-0
E-Mail: info@thomann.de
Internet: www.thomann.de

06.03.2018, ID: 115432

Inhaltsverzeichnis

| | | |
|----------|---|-----------|
| 1 | Allgemeine Hinweise..... | 4 |
| 2 | Sicherheitshinweise..... | 6 |
| 3 | Installation und Inbetriebnahme..... | 10 |
| 4 | Komponenten und Funktionen..... | 15 |
| 5 | Technische Daten..... | 22 |
| 6 | Umweltschutz..... | 23 |


1 Allgemeine Hinweise

Diese Bedienungsanleitung enthält wichtige Hinweise zum sicheren Betrieb des Geräts. Lesen und befolgen Sie die angegebenen Sicherheitshinweise und Anweisungen. Bewahren Sie die Anleitung zum späteren Nachschlagen auf. Sorgen Sie dafür, dass sie allen Personen zur Verfügung steht, die das Gerät verwenden. Sollten Sie das Gerät verkaufen, achten Sie bitte darauf, dass der Käufer diese Anleitung erhält.

Unsere Produkte unterliegen einem Prozess der kontinuierlichen Weiterentwicklung. Daher bleiben Änderungen vorbehalten.

Symbole und Signalwörter

In diesem Abschnitt finden Sie eine Übersicht über die Bedeutung der Symbole und Signalwörter, die in dieser Bedienungsanleitung verwendet werden.

| Signalwort | Bedeutung |
|---|--|
| GEFAHR! | Diese Kombination aus Symbol und Signalwort weist auf eine unmittelbar gefährliche Situation hin, die zum Tod oder zu schweren Verletzungen führt, wenn sie nicht gemieden wird. |
| HINWEIS! | Diese Kombination aus Symbol und Signalwort weist auf eine möglicherweise gefährliche Situation hin, die zu Sach- und Umweltschäden führen kann, wenn sie nicht gemieden wird. |
| Warnzeichen | Art der Gefahr |
|  | Warnung vor gefährlicher elektrischer Spannung. |
|  | Warnung vor einer Gefahrenstelle. |

2 Sicherheitshinweise

Bestimmungsgemäßer Gebrauch

Verwenden Sie das Gerät ausschließlich wie in dieser Bedienungsanleitung beschrieben. Jede andere Verwendung sowie die Verwendung unter anderen Betriebsbedingungen gelten als nicht bestimmungsgemäß und können zu Personen- oder Sachschäden führen. Für Schäden, die aus nicht bestimmungsgemäßem Gebrauch entstehen, wird keine Haftung übernommen.

Das Gerät darf nur von Personen benutzt werden, die über ausreichende physische, sensorische und geistige Fähigkeiten sowie über entsprechendes Wissen und Erfahrung verfügen. Andere Personen dürfen das Gerät nur benutzen, wenn sie von einer für ihre Sicherheit zuständigen Person beaufsichtigt oder angeleitet werden.

Sicherheit**GEFAHR!****Gefahren für Kinder**

Sorgen Sie dafür, dass Kunststoffhüllen, Verpackungen, etc. ordnungsgemäß entsorgt werden und sich nicht in der Reichweite von Babys und Kleinkindern befinden. Erstickungsgefahr!

Achten Sie darauf, dass Kinder keine Kleinteile vom Gerät (z.B. Bedienknöpfe o.ä.) lösen. Sie könnten die Teile verschlucken und daran ersticken!

Lassen Sie Kinder nicht unbeaufsichtigt elektrische Geräte benutzen.

**GEFAHR!****Elektrischer Schlag durch hohe Spannungen im Geräteinneren**

Im Inneren des Geräts befinden sich Teile, die unter hoher elektrischer Spannung stehen. Entfernen Sie niemals Abdeckungen. Im Geräteinneren befinden sich keine vom Benutzer zu wartenden Teile.



GEFAHR!

Elektrischer Schlag durch Kurzschluss

Verwenden Sie immer ein ordnungsgemäß isoliertes zweiadriges Netzkabel. Nehmen Sie am Netzkabel und am Netzstecker keine Veränderungen vor. Bei Nichtbeachtung kann es zu einem elektrischen Schlag kommen und es besteht Brand- und Lebensgefahr. Falls Sie sich unsicher sind, wenden Sie sich an einen autorisierten Elektriker.



HINWEIS!

Brandgefahr

Decken Sie das Gerät oder die Lüftungsschlitze niemals ab. Montieren Sie das Gerät nicht direkt neben einer Wärmequelle. Halten Sie das Gerät von offenem Feuer fern.



HINWEIS!

Betriebsbedingungen

Das Gerät ist für die Benutzung in Innenräumen ausgelegt. Um Beschädigungen zu vermeiden, setzen Sie das Gerät niemals Flüssigkeiten oder Feuchtigkeit aus. Vermeiden Sie direkte Sonneneinstrahlung, starken Schmutz und starke Vibrationen.



HINWEIS!

Stromversorgung

Bevor Sie das Gerät anschließen, überprüfen Sie, ob die Spannungsangabe auf dem Gerät mit Ihrem örtlichen Stromversorgungsnetz übereinstimmt und ob die Netzsteckdose über einen Fehlerstromschutzschalter (FI) abgesichert ist. Nichtbeachtung kann zu einem Schaden am Gerät und zu Verletzungen des Benutzers führen.

Wenn Gewitter aufziehen oder wenn Sie das Gerät längere Zeit nicht benutzen wollen, trennen Sie es vom Netz, um die Gefahr eines elektrischen Schlags oder eines Brands zu verringern.

3 Installation und Inbetriebnahme

Packen Sie das Gerät aus und überprüfen Sie es sorgfältig auf Schäden, bevor Sie es verwenden. Heben Sie die Verpackung auf. Um das Gerät bei Transport und Lagerung optimal vor Erschütterungen, Staub und Feuchtigkeit zu schützen, benutzen Sie die Originalverpackung oder eigene, besonders dafür geeignete Transport- bzw. Lagerungsverpackungen.

Stellen Sie alle Verbindungen her, solange das Gerät ausgeschaltet ist. Benutzen Sie für alle Verbindungen hochwertige Kabel, die möglichst kurz sein sollten.

Energiesparmodus

Wenn der Verstärker 15 Minuten lang kein Signal über den Instrumenten-Eingang empfängt, schaltet er in den Standby-Betrieb. Sobald wieder ein Signal über den Instrumenten-Eingang eingeht, schaltet der Verstärker automatisch zurück in den Normalbetrieb.

Klinkenstecker für Gitarren- und Mikrofoneingang

Zeichnung und Tabelle zeigen die Belegung des 6,35-mm-Klinkensteckers (mono).



| | |
|---|--------|
| 1 | Signal |
| 2 | Masse |

**Klinkenstecker für Kopfhörer-
ausgang und AUX-Eingang**

Zeichnung und Tabelle zeigen die Belegung des 6,35-mm-Klinkensteckers (stereo).



| | |
|---|-----------------|
| 1 | Signal (rechts) |
| 2 | Signal (links) |
| 3 | Masse |

Klinkenstecker für MP3-Player

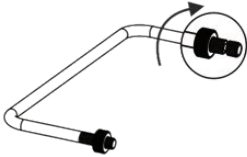
Zeichnung und Tabelle zeigen die Belegung des 3,5-mm-Klinkensteckers (stereo).



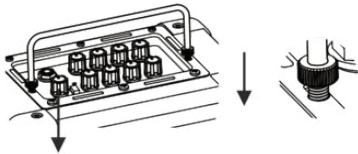
| | |
|---|-----------------|
| 1 | Signal (rechts) |
| 2 | Signal (links) |
| 3 | Masse |

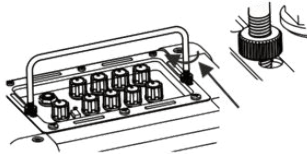
Tragebügel montieren

Lockern Sie die Muttern an den Enden des mitgelieferten Bügels, bis eine Lücke sichtbar wird.

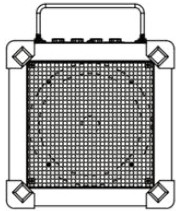


Führen Sie die Bügelenden in die dafür vorgesehenen Öffnungen (21) an der Oberseite des Geräts ein.



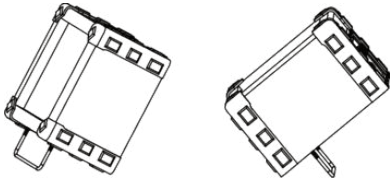


Fixieren Sie den Bügel in den beiden Öffnungen, indem Sie den Bügel in gerader Richtung nach vorne schieben.



Ziehen Sie die Muttern an den Bügelenden wieder fest.

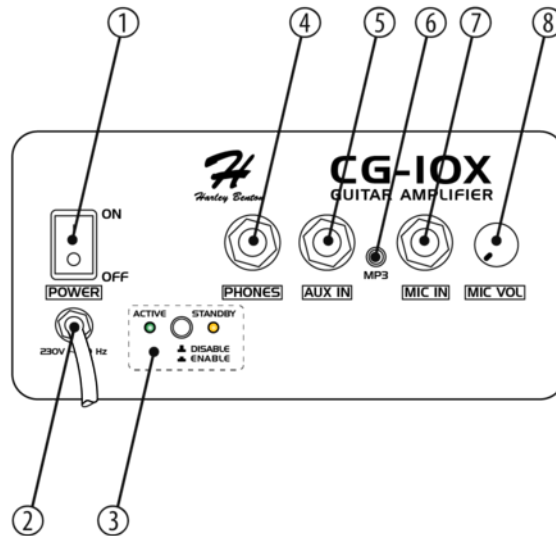
Bügel als Aufstellhilfe



Der mitgelieferte Bügel kann auch in die vorbereiteten Öffnungen am Boden oder an der Rückseite des Geräts befestigt werden, um es als Monitor auf der Bühne zu benutzen.

4 Komponenten und Funktionen

Rückseite

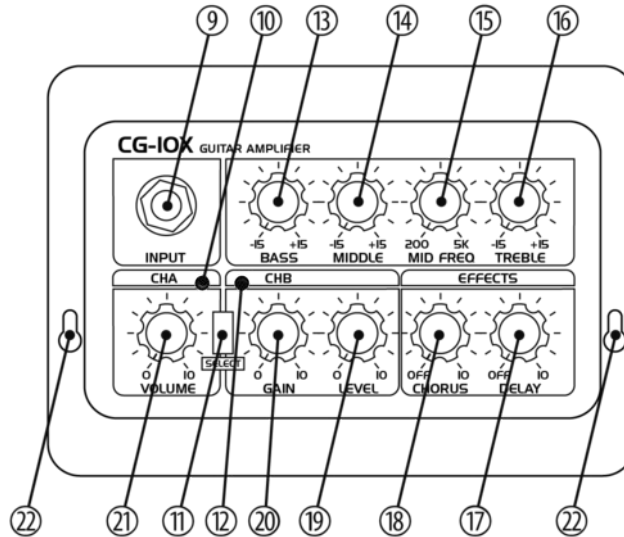


CG-10X

| | |
|---|--|
| 1 | POWER Netzschalter. Schaltet das Gerät ein und aus. |
| 2 | Netzkabel |
| 3 | [STANDBY] Taster zum Aktivieren (<i>[ENABLE]</i>) bzw. Deaktivieren (<i>[DISABLE]</i>) des Energiesparmodus. Wenn das Gerät im Energiesparmodus 15 Minuten lang kein Signal am Instrumenteneingang <i>[INPUT]</i> empfängt, schaltet es in den Standby-Betrieb. Sobald das Gerät wieder ein Signal am Instrumenteneingang <i>[INPUT]</i> empfängt, schaltet es automatisch zurück in den Normalbetrieb. LED [ACTIVE] Betriebsanzeige. Diese LED leuchtet dauerhaft im Normalbetrieb und erlischt, sobald das Gerät – bei aktiviertem Energiesparmodus – in den Standby-Betrieb schaltet. LED [STANDBY] Standby-Betrieb. Diese LED leuchtet, sobald das Gerät – bei aktiviertem Energiesparmodus – in den Standby-Betrieb schaltet und erlischt wieder, wenn das Gerät zurück in den Normalbetrieb schaltet. |

| | |
|---|--|
| 4 | PHONES 6,35-mm-Klinkenbuchse (stereo) für einen Kopfhörer. Wenn Sie einen Kopfhörer anschließen, wird der Lautsprecher abgeschaltet. Um störende Geräusche zu vermeiden, drehen Sie die Lautstärke am Regler „VOLUME“ (20) ganz herunter, bevor Sie den Kopfhörerstecker stecken oder ziehen. |
| 5 | AUX IN 6,35-mm-Klinkenbuchse (stereo) als zusätzlicher Signaleingang, zum Beispiel für einen CD-Player oder ein Drumset. |
| 6 | MP3 3,5-mm-Klinkenbuchse (stereo) als zusätzlicher Signaleingang, zum Beispiel für einen MP3-Player. |
| 7 | MIC IN 6,35-mm-Klinkenbuchse (mono) zum Anschluss eines Mikrofons. |
| 8 | MIC VOL Regler für den Pegel des Mikrofons. |

Oberseite



| | |
|----|---|
| 9 | INPUT 6,35-mm-Klinkenbuchse (mono) für das Eingangssignal von Ihrer Gitarre. |
| 10 | CH A Die LED zeigt an, dass der Kanal A (clean) aktiv ist. |
| 11 | SELECT Schalter zur Auswahl zwischen Kanal A (clean) und Kanal B (distortion). |
| 12 | CH B Die LED zeigt an, dass der Kanal B (distortion) aktiv ist. Die Regler „GAIN“, „LEVEL“, „CHORUS“ und „DELAY“ sind damit wirksam. |
| 13 | BASS Regler zum Abschwächen oder Anheben der tiefen Frequenzen um ± 15 dB. |
| 14 | MIDDLE Regler zum Abschwächen oder Anheben der mittleren Frequenzen um ± 15 dB. |

| | |
|----|--|
| 15 | MID FREQ Regler zum Einstellen der Frequenz, deren Pegel mit dem Regler „MIDDLE“ abgeschwächt oder angehoben werden kann, im Bereich zwischen 200 Hz und 5 kHz. |
| 16 | TREBLE Regler zum Abschwächen oder Anheben der hohen Frequenzen um ± 15 dB. |
| 17 | DELAY Regler zum Einstellen der Verzögerungszeit des Delay-Effekts. In der Stellung „OFF“ ist der Delay-Effekt abgeschaltet. |
| 18 | CHORUS Regler zum Einstellen des Chorus-Effekts. In der Stellung „OFF“ ist der Chorus-Effekt abgeschaltet. |
| 19 | LEVEL Regler zum Einstellen der Lautstärke von Kanal B. |
| 20 | GAIN Regler zum Einstellung des Verzerrungsgrads (distortion) in Kanal B. |

| | |
|----|--|
| 21 | VOLUME Regler zum Einstellen der Lautstärke von Kanal A |
| 22 | Öffnungen zur Befestigung des mitgelieferten Bügels als Tragegriff an der Oberseite. |

5 Technische Daten

| | | |
|---------------------------------------|--|----------------|
| Ausgangsleistung | 10 W (RMS) an 4 Ω | |
| Frequenzgang | 100 Hz ... 10 kHz | |
| Geräuschspannungsabstand | ≥ 70 dB (CHA) | |
| Eingangsimpedanz | 1 M Ω | |
| Eingangsempfindlichkeit | | |
| | Gitarre | - 30 dBv (CHA) |
| | Mikrofon | - 40 dBv |
| | AUX, MP3 | - 10 dBv |
| Energieversorgung | Wechselspannung 230 V, 50 Hz | |
| Abmessungen (B \times H \times T) | 235 mm \times 235 mm \times 155 mm | |
| Gewicht | 3,4 kg | |

6 Umweltschutz

Verpackungsmaterial entsorgen



Für die Verpackungen wurden umweltverträgliche Materialien gewählt, die einer normalen Wiederverwertung zugeführt werden können. Sorgen Sie dafür, dass Kunststoffhüllen, Verpackungen, etc. ordnungsgemäß entsorgt werden.

Werfen Sie diese Materialien nicht einfach weg, sondern sorgen Sie dafür, dass sie einer Wiederverwertung zugeführt werden. Beachten Sie die Hinweise und Kennzeichen auf der Verpackung.

Entsorgen Ihres Altgeräts



Dieses Produkt unterliegt der europäischen Richtlinie über Elektro- und Elektronik-Altgeräte (WEEE-Richtlinie – Waste Electrical and Electronic Equipment) in ihrer jeweils aktuell gültigen Fassung. Entsorgen Sie Ihr Altgerät nicht mit dem normalen Hausmüll.

Entsorgen Sie das Produkt über einen zugelassenen Entsorgungsbetrieb oder über Ihre kommunale Entsorgungseinrichtung. Beachten Sie dabei die in Ihrem Land geltenden Vorschriften. Setzen Sie sich im Zweifelsfall mit Ihrer Entsorgungseinrichtung in Verbindung.

CG-10X



