


STAIRVILLE

D1210T, D1210H
dimmerpack



Musikhaus Thomann
Thomann GmbH
Hans-Thomann-Straße 1
96138 Burgebrach
Deutschland
Telefon: +49 (0) 9546 9223-0
E-Mail: info@thomann.de
Internet: www.thomann.de

23.06.2020, ID: 327878_153386

Inhaltsverzeichnis

1	Allgemeine Hinweise	4
	1.1 Weitere Informationen.....	5
	1.2 Darstellungsmittel.....	6
	1.3 Symbole und Signalwörter.....	7
2	Sicherheitshinweise	9
3	Leistungsmerkmale	15
4	Installation und Inbetriebnahme	16
5	Anschlüsse und Bedienelemente	19
6	Bedienung	25
7	Technische Daten	36
8	Stecker- und Anschlussbelegungen	38
9	Umweltschutz	39

1 Allgemeine Hinweise

Diese Bedienungsanleitung enthält wichtige Hinweise zum sicheren Betrieb des Geräts. Lesen und befolgen Sie die angegebenen Sicherheitshinweise und Anweisungen. Bewahren Sie die Anleitung zum späteren Nachschlagen auf. Sorgen Sie dafür, dass sie allen Personen zur Verfügung steht, die das Gerät verwenden. Sollten Sie das Gerät verkaufen, achten Sie bitte darauf, dass der Käufer diese Anleitung erhält.

Unsere Produkte und Bedienungsanleitungen unterliegen einem Prozess der kontinuierlichen Weiterentwicklung. Daher bleiben Änderungen vorbehalten. Bitte informieren Sie sich in der aktuellsten Version dieser Bedienungsanleitung, die für Sie unter www.thomann.de bereitliegt.

1.1 Weitere Informationen

Auf unserer Homepage (www.thomann.de) finden Sie viele weitere Informationen und Details zu den folgenden Punkten:

Download	Diese Bedienungsanleitung steht Ihnen auch als PDF-Datei zum Download zur Verfügung.
Stichwortsuche	Nutzen Sie in der elektronischen Version die Suchfunktion, um die für Sie interessanten Themen schnell zu finden.
Online-Ratgeber	Unsere Online-Ratgeber informieren Sie ausführlich über technische Grundlagen und Fachbegriffe.
Persönliche Beratung	Zur persönlichen Beratung wenden Sie sich bitte an unsere Fach-Hotline.
Service	Sollten Sie Probleme mit dem Gerät haben, steht Ihnen der Kundenservice gerne zur Verfügung.

1.2 Darstellungsmittel

In dieser Bedienungsanleitung werden die folgenden Darstellungsmittel verwendet:

Beschriftungen

Die Beschriftungen für Anschlüsse und Bedienelemente sind durch eckige Klammern und Kursivdruck gekennzeichnet.

Beispiele: Regler [*VOLUME*], Taste [*Mono*].

Anzeigen

Am Gerät angezeigte Texte und Werte sind durch Anführungszeichen und Kursivdruck markiert.

Beispiele: „*24ch*“, „*OFF*“.

Handlungsanweisungen



Die einzelnen Schritte einer Handlungsanweisung sind fortlaufend nummeriert. Das Ergebnis eines Schritts ist eingerückt und durch einen Pfeil hervorgehoben.

Beispiel:

1. ▶ Schalten Sie das Gerät ein.
2. ▶ Drücken Sie *[Auto]*.
 - ⇒ Der automatische Betrieb wird gestartet.
3. ▶ Schalten Sie das Gerät aus.

1.3 Symbole und Signalwörter

In diesem Abschnitt finden Sie eine Übersicht über die Bedeutung der Symbole und Signalwörter, die in dieser Bedienungsanleitung verwendet werden.

Signalwort	Bedeutung
GEFAHR!	Diese Kombination aus Symbol und Signalwort weist auf eine unmittelbar gefährliche Situation hin, die zum Tod oder zu schweren Verletzungen führt, wenn sie nicht gemieden wird.
HINWEIS!	Diese Kombination aus Symbol und Signalwort weist auf eine möglicherweise gefährliche Situation hin, die zu Sach- und Umweltschäden führen kann, wenn sie nicht gemieden wird.
Warnzeichen	Art der Gefahr
	Warnung vor gefährlicher elektrischer Spannung.
	Warnung vor einer Gefahrenstelle.

2 Sicherheitshinweise

Bestimmungsgemäßer Gebrauch

Dieses Gerät wurde ausschließlich für den professionellen Einsatz konzipiert und dient zur Regelung der Helligkeit angeschlossener Scheinwerfer. Verwenden Sie das Gerät ausschließlich wie in dieser Bedienungsanleitung beschrieben. Jede andere Verwendung sowie die Verwendung unter anderen Betriebsbedingungen gelten als nicht bestimmungsgemäß und können zu Personen- oder Sachschäden führen. Für Schäden, die aus nicht bestimmungsgemäßem Gebrauch entstehen, wird keine Haftung übernommen.

Das Gerät darf nur von Personen benutzt werden, die über ausreichende physische, sensorische und geistige Fähigkeiten sowie über entsprechendes Wissen und Erfahrung verfügen. Andere Personen dürfen das Gerät nur benutzen, wenn sie von einer für ihre Sicherheit zuständigen Person beaufsichtigt oder angeleitet werden.

Sicherheit



GEFAHR!

Gefahren für Kinder

Sorgen Sie dafür, dass Kunststoffhüllen, Verpackungen, etc. ordnungsgemäß entsorgt werden und sich nicht in der Reichweite von Babys und Kleinkindern befinden. Erstickungsgefahr!

Achten Sie darauf, dass Kinder keine Kleinteile vom Gerät (z.B. Bedienknöpfe o.ä.) lösen. Sie könnten die Teile verschlucken und daran ersticken!

Lassen Sie Kinder nicht unbeaufsichtigt elektrische Geräte benutzen.



GEFAHR!

Elektrischer Schlag durch hohe Spannungen im Geräteinneren

Im Inneren des Geräts befinden sich Teile, die unter hoher elektrischer Spannung stehen.

Entfernen Sie niemals Abdeckungen. Im Geräteinneren befinden sich keine vom Benutzer zu wartenden Teile.

Verwenden Sie das Gerät nicht, wenn Abdeckungen, Schutzvorrichtungen oder optische Komponenten fehlen oder beschädigt sind.



GEFAHR!

Gefährliche elektrische Spannung

An den Kabelenden und Schraubklemmen liegt möglicherweise lebensgefährliche elektrische Spannung an.

Der Anschluss von Schraubklemmleisten sowie sämtliche Wartungs- und Reparaturarbeiten an der elektrischen Installation des Geräts dürfen ausschließlich von qualifiziertem Elektrofachpersonal und in spannungsfreiem Zustand durchgeführt werden. Bei Nichtbeachtung kann es zu einem elektrischen Schlag kommen und es besteht Brand- und Lebensgefahr.

Beachten Sie unbedingt alle elektrotechnischen Sicherheitsvorschriften im Anwenderland.



HINWEIS!

Brandgefahr

Decken Sie das Gerät oder die Lüftungsschlitze niemals ab. Montieren Sie das Gerät nicht direkt neben einer Wärmequelle. Halten Sie das Gerät von offenem Feuer fern.

**HINWEIS!****Betriebsbedingungen**

Das Gerät ist für die Benutzung in Innenräumen ausgelegt. Um Beschädigungen zu vermeiden, setzen Sie das Gerät niemals Flüssigkeiten oder Feuchtigkeit aus. Vermeiden Sie direkte Sonneneinstrahlung, starken Schmutz und starke Vibrationen.

Betreiben Sie das Gerät nur innerhalb der Umgebungsbedingungen, die im Kapitel „Technische Daten“ der Bedienungsanleitung angegeben sind. Vermeiden Sie starke Temperaturschwankungen und schalten Sie das Gerät nicht sofort nach Temperaturschwankungen ein (zum Beispiel nach dem Transport bei niedrigen Außentemperaturen).

Staub und Schmutzablagerungen im Inneren können das Gerät beschädigen. Das Gerät sollte bei entsprechenden Umgebungsbedingungen (Staub, Rauch, Nikotin, Nebel usw.) regelmäßig von qualifiziertem Fachpersonal gewartet werden, um Schäden durch Überhitzung und andere Fehlfunktionen zu vermeiden.



HINWEIS!

Stromversorgung

Bevor Sie das Gerät anschließen, überprüfen Sie, ob die Spannungsangabe auf dem Gerät mit Ihrem örtlichen Stromversorgungsnetz übereinstimmt und ob die Netzsteckdose über einen Fehlerstromschutzschalter (FI) abgesichert ist. Nichtbeachtung kann zu einem Schaden am Gerät und zu Verletzungen des Benutzers führen.

Wenn Gewitter aufziehen oder wenn Sie das Gerät längere Zeit nicht benutzen wollen, trennen Sie es vom Netz, um die Gefahr eines elektrischen Schlags oder eines Brands zu verringern.

3 Leistungsmerkmale

Allgemeine Leistungsmerkmale

- 12 Dimmerkanäle
- Ausgänge D1210T (Artikel 327878): 4 × Schraubklemmleisten
Ausgänge D1210H (Artikel 153386): 2 × Harting, 16 Pole
- Digitales Steuerungssystem
- Ansteuerung über DMX 512
- Lampenvorheizung, Dimmerkurve und Maximalspannung individuell einstellbar
- Temperatur- und Betriebsanzeige
- Testfunktion
- Intelligente Kühlungssteuerung, großflächige Kühlrippen
- Einzelkanalabsicherung (10 A)
- Spannungsversorgung über 3-phasige Schraubklemmleiste (32 A)
- Made in Europe

4 Installation und Inbetriebnahme

Packen Sie das Gerät aus und überprüfen Sie es sorgfältig auf Schäden, bevor Sie es verwenden. Bewahren Sie die Verpackung auf. Um das Gerät bei Transport und Lagerung optimal vor Erschütterungen, Staub und Feuchtigkeit zu schützen, benutzen Sie die Originalverpackung oder eigene, besonders dafür geeignete Transport- bzw. Lagerungsverpackungen.

Stellen Sie alle Verbindungen her, solange das Gerät ausgeschaltet ist. Benutzen Sie für alle Verbindungen hochwertige Kabel, die möglichst kurz sein sollten. Verlegen Sie die Kabel so, dass sich keine Stolperfallen bilden.

Das Gerät ist für die Montage in 19-Zoll-Racks ausgelegt, es belegt zwei Höheneinheiten (HE).

Schließen Sie zunächst die Verbraucher an die Anschlüsse auf der Rückseite des Geräts an. Stellen Sie die DMX-Verbindung mit dem Controller her.

D1210T (Artikel 327878): Verbinden Sie zuletzt das Gerät über die 3-phasige Schraubklemmleiste mit der Spannungsversorgung.

D1210H (Artikel 153386): Schließen Sie zuletzt den Netzstecker des Geräts an eine 32-A-CEE-Steckdose an.

Anschlussmöglichkeiten Block L1, L2 und L3:

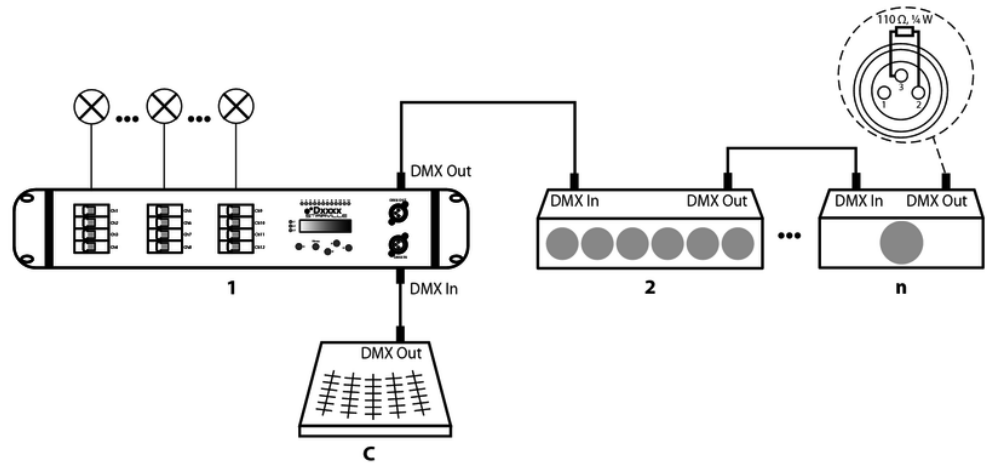
- ein Block pro Phase
- ein Block auf eine Phase, zwei Blöcke auf eine zweite Phase
- alle Blöcke auf eine Phase



Unabhängig von der tatsächlichen Nutzung sollten immer alle drei Blöcke angeschlossen werden.

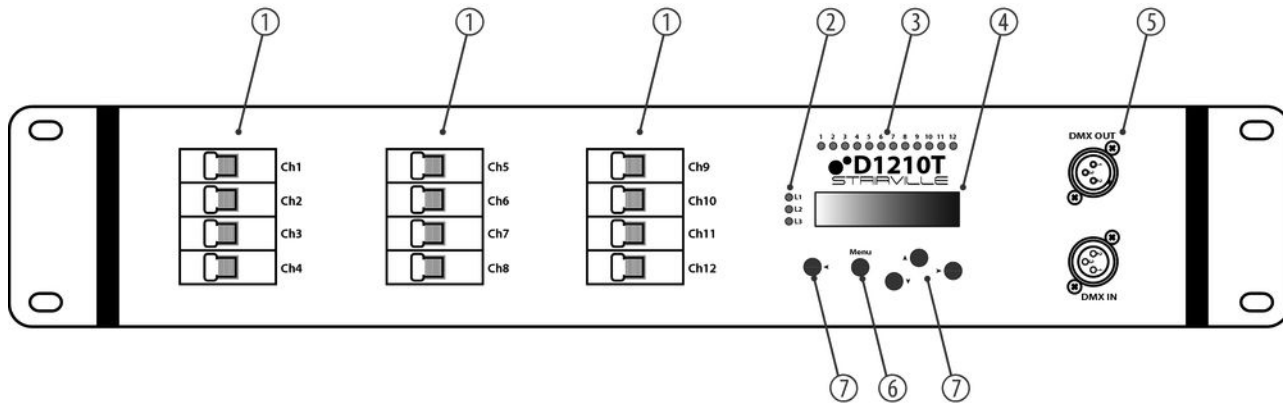
Verbindungen in der Betriebsart „DMX“

Verbinden Sie den DMX-Eingang des Geräts mit dem DMX-Ausgang eines DMX-Controllers oder eines anderen DMX-Geräts. Verbinden Sie den Ausgang des ersten DMX-Geräts mit dem Eingang des zweiten und so weiter, um eine Reihenschaltung zu bilden. Stellen Sie sicher, dass der Ausgang des letzten DMX-Geräts in der Kette mit einem Widerstand (110Ω , $\frac{1}{4} W$) abgeschlossen ist.



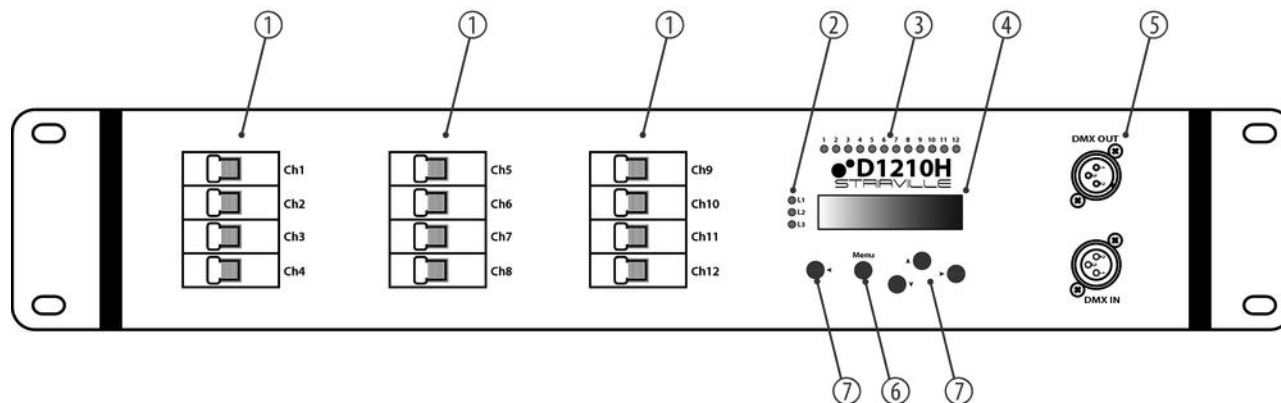
5 Anschlüsse und Bedienelemente

Vorderseite D1210T (Artikel
327885)



D1210T, D1210H

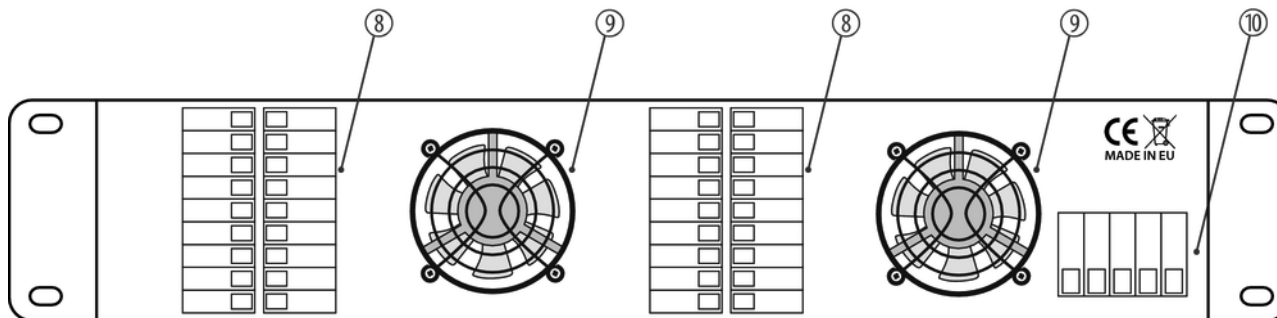
Vorderseite D1210H (Artikel 153386)



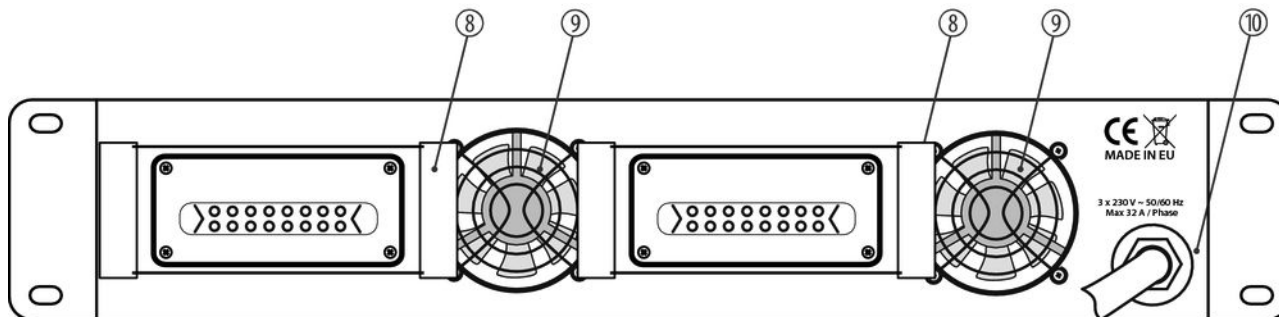
1	<i>[Ch1]...[Ch12]</i> Leitungsschutzschalter für die Kanäle 1...12, angeordnet in drei Blöcken (L1...L3). Mit den Leitungsschutzschaltern werden die benötigten Kanäle aktiviert (<i>[I - ON]</i>) bzw. deaktiviert (<i>[O - OFF]</i>).
2	<i>[L1]...[L3]</i> Spannungsanzeigen der Blöcke L1...L3 Die LEDs der angeschlossenen Blöcke leuchten rot, sobald Netzspannung am Gerät anliegt.
3	<i>[1]...[12]</i> Spannungsanzeigen der Kanäle 1...12 Die LEDs der aktiven Kanäle leuchten im Betrieb dauerhaft grün.
4	Display
5	<i>[DMX IN] [DMX OUT]</i> DMX-Eingang, DMX-Ausgang

- | | | |
|---|-------------------|--|
| 6 | [Menu] | Taste zum Öffnen des Hauptmenüs und zum Bestätigen von Anzeigewerten |
| 7 | Navigationstasten | Tasten zum Navigieren im Gerätemenü |

Rückseite D1210T (Artikel 327885)



Rückseite D1210H (Artikel
153386)



D1210T, D1210H

	D1210T (Artikel 327885)	D1210H (Artikel 153386)
8	Dimmer-Ausgänge, 4 × Schraubklemmenleisten (beachten Sie beim Anschließen der Kabel den Geräteaufdruck).	Dimmer-Ausgänge, 2 × 16-polige Harting-Industriesteckverbinder (beachten Sie beim Anschließen der Kabel den Geräteaufdruck).
9	Lüfter	Lüfter
10	Netzanschluss (Schraubklemmenleiste), 3-phasig (32 A, 3 × 230 V)	Netzanschlusskabel mit 5-poligem CEE-Stecker (32 A, 3 × 230 V)

6 Bedienung

Gerät ein- / ausschalten

Sobald Sie das Gerät an die Spannungsversorgung anschließen, leuchten die LEDs der angeschlossenen Blöcke rot.

Schalten Sie die benötigten Kanäle über die zugeordneten Leitungsschutzschalter zu (LEDs der aktiven Kanäle leuchten grün).

Ziehen Sie zum Abschalten den Netzstecker von der 32-A-CEE-Steckdose ab.



GEFAHR!

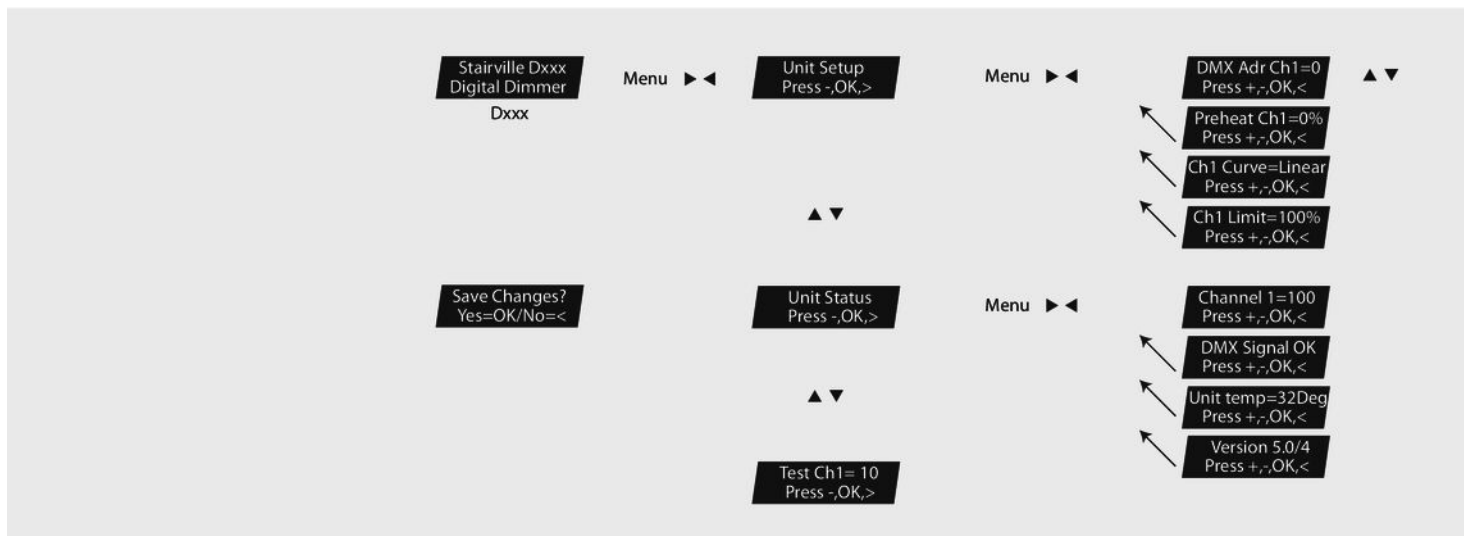
Gefährliche elektrische Spannung

An den Kabelenden und Schraubklemmen liegt möglicherweise lebensgefährliche elektrische Spannung an.

Der Anschluss von Schraubklemmleisten sowie sämtliche Wartungs- und Reparaturarbeiten an der elektrischen Installation des Geräts dürfen ausschließlich von qualifiziertem Elektrofachpersonal und in spannungsfreiem Zustand durchgeführt werden. Bei Nichtbeachtung kann es zu einem elektrischen Schlag kommen und es besteht Brand- und Lebensgefahr.

Beachten Sie unbedingt alle elektrotechnischen Sicherheitsvorschriften im Anwenderland.

Menüübersicht



Dimmerkurve einstellen

Das Gerät kann im Dimmer-Modus (Linear, Sqrt, Exp1, Exp2) oder im Switch-Modus („Off“ bis DMX 80, „On“ ab DMX 160) betrieben werden.

Gehen Sie zum Einstellen der Dimmerkurve wie folgt vor:

- 1.** ➤ Öffnen Sie das Menü „Unit Setup“, „Ch Curve“ (siehe Menüübersicht).
- 2.** ➤ Bestätigen Sie mit der Taste *[Menu]*.
 - ⇒ Die Anzeige der Kanalnummer blinkt.
- 3.** ➤ Wählen Sie den gewünschten Kanal mit den Navigationstasten ▲ bzw. ▼.
- 4.** ➤ Wechseln Sie mit der Navigationstaste ► auf den Kurvenwert.
 - ⇒ Der Anzeigewert blinkt.
- 5.** ➤ Wählen Sie die gewünschte Einstellung mit den Navigationstasten ▲ bzw. ▼ aus.
- 6.** ➤ Drücken Sie die Taste *[Menu]*.
 - ⇒ Im Display erscheint die Sicherheitsabfrage „Save Changes?“.
- 7.** ➤ Bestätigen Sie die Sicherheitsabfrage mit *[Menu]*, um die neuen Einstellungen zu speichern. Um die Änderungen zu verwerfen, kehren Sie mit der Navigationstaste ◀ auf die vorherige Menüebene zurück.

Spannungsmaximum einstellen

Das Gerät bietet die Möglichkeit, die maximale Spannung pro Kanal zu begrenzen, um z.B. die Lebensdauer der eingesetzten Leuchtmittel zu verlängern.

Gehen Sie zum Einstellen des Spannungsmaximums wie folgt vor:

1. ▶ Öffnen Sie das Menü „Unit Setup“, „Limit Ch 1=100“ (siehe Menüübersicht).
2. ▶ Bestätigen Sie mit der Taste *[Menu]*.
 - ⇒ Die Anzeige der Kanalnummer blinkt.
3. ▶ Wählen Sie den gewünschten Kanal mit den Navigationstasten ▲ bzw. ▼.
4. ▶ Wechseln Sie mit der Navigationstaste ▶ auf den Spannungswert.
 - ⇒ Der Anzeigewert blinkt.
5. ▶ Passen Sie den Wert mit den Navigationstasten ▲ bzw. ▼ an.
6. ▶ Drücken Sie die Taste *[Menu]*.
 - ⇒ Im Display erscheint die Sicherheitsabfrage „Save Changes?“.
7. ▶ Bestätigen Sie die Sicherheitsabfrage mit *[Menu]*, um die neuen Einstellungen zu speichern. Um die Änderungen zu verwerfen, kehren Sie mit der Navigationstaste ◀ auf die vorherige Menüebene zurück.



Lampenvorheizung einstellen

Die Vorheizung kann in einem Bereich von 0...50 eingestellt werden, wobei ein Wert von 50 ungefähr 20 % entspricht.

Im Switch-Modus („Off“ bis DMX 80, „On“ ab DMX 160) steht diese Funktion nicht zur Verfügung.

Gehen Sie zum Einstellen der Lampenvorheizung wie folgt vor:

- 1.** ➤ Öffnen Sie das Menü „Unit Setup“, „Preheat Ch1 = 0“ (siehe Menüübersicht).
- 2.** ➤ Bestätigen Sie mit der Taste *[Menu]*.
⇒ Die Anzeige der Kanalnummer blinkt.
- 3.** ➤ Wählen Sie den gewünschten Kanal mit den Navigationstasten ▲ bzw. ▼.
- 4.** ➤ Wechseln Sie mit der Navigationstaste ► auf den Vorheizwert.
⇒ Der Anzeigewert blinkt.
- 5.** ➤ Passen Sie den Wert mit den Navigationstasten ▲ bzw. ▼ an.
- 6.** ➤ Drücken Sie die Taste *[Menu]*.
⇒ Im Display erscheint die Sicherheitsabfrage „Save Changes?“.

7.  Bestätigen Sie die Sicherheitsabfrage mit *[Menu]*, um die neuen Einstellungen zu speichern. Um die Änderungen zu verwerfen, kehren Sie mit der Navigationstaste  auf die vorherige Menüebene zurück.

DMX-Adresse einstellen

Gehen Sie zum Einstellen der DMX-Adresse wie folgt vor:

1. ➤ Öffnen Sie das Menü „Unit Setup“, „DMX Addr Ch 1 =01“ (siehe Menüübersicht).
2. ➤ Bestätigen Sie mit der Taste *[Menu]*.
 - ⇒ Die Anzeige der Kanalnummer blinkt.
3. ➤ Wählen Sie den gewünschten Kanal mit den Navigationstasten ▲ bzw. ▼.
4. ➤ Wechseln Sie mit der Navigationstaste ► auf die eingestellte DMX-Adresse.
 - ⇒ Der Anzeigewert blinkt.
5. ➤ Passen Sie den Wert mit den Navigationstasten ▲ bzw. ▼ an.
6. ➤ Drücken Sie die Taste *[Menu]*.
 - ⇒ Im Display erscheint die Sicherheitsabfrage „Save Changes?“.
7. ➤ Bestätigen Sie die Sicherheitsabfrage mit *[Menu]*, um die neuen Einstellungen zu speichern. Um die Änderungen zu verwerfen, kehren Sie mit der Navigationstaste ◀ auf die vorherige Menüebene zurück.



Beim Einstellen von Kanal 1 werden die folgenden Kanäle automatisch fortlaufend adressiert. Diese Adressierung kann jedoch wie vorstehend beschrieben angepasst werden.

Test-Modus

Im Test-Modus kann die Funktion der einzelnen Kanäle überprüft werden.

1. ➤ Öffnen Sie das Menü „*Test Ch 1=0*“ (siehe Menüübersicht).
2. ➤ Bestätigen Sie mit der Taste *[Menu]*.
⇒ Die Anzeige der Kanalnummer blinkt.
3. ➤ Wählen Sie den gewünschten Kanal mit den Navigationstasten ▲ bzw. ▼.
4. ➤ Wechseln Sie mit den Navigationstasten ► und ◀ zwischen Kanalnummer und Kanalwert.
5. ➤ Drücken Sie die Taste *[Menu]*, um den Test-Modus zu verlassen.
⇒ Im Display erscheint die Sicherheitsabfrage „*Save Changes?*“.
6. ➤ Bestätigen Sie die Sicherheitsabfrage mit *[Menu]*, um geänderte Einstellungen zu speichern.

Kanalwert anzeigen

Gehen Sie zum Anzeigen der Kanalwerte wie folgt vor:

1. ➤ Öffnen Sie das Menü „Unit Status“, „Channel 1= 68“ (siehe Menüübersicht).
2. ➤ Bestätigen Sie mit der Taste [Menu].
⇒ Die Anzeige der Kanalnummer blinkt.
3. ➤ Wählen Sie den gewünschten Kanal mit den Navigationstasten ▲ bzw. ▼.
4. ➤ Drücken Sie zum Verlassen des Menüs die Taste [Menu].

Temperatur der einzelnen Blöcke anzeigen

Öffnen Sie zum Anzeigen der Temperatur der einzelnen Blöcke das Menü „Unit Status“, „Unit Temp=34Deg“ (siehe Menüübersicht). Wählen Sie den gewünschten Block mit den Navigationstasten ▲ bzw. ▼.

Ab einer Temperatur von 45 °C werden die eingebauten Lüfter zugeschaltet. Die Lüfterleistung wird bis zu einer Temperatur von 65 °C kontinuierlich bis auf 100 % erhöht. Ab einer Temperatur von 95 °C spricht der Übertemperaturschutz an und schaltet den betroffenen Block ab. Im Display erscheint dann die Anzeige „L...Overheat | Unit Overheated“. Sobald die Temperatur wieder auf unter 80 °C abgesunken ist, wird der Block automatisch wieder zugeschaltet.

DMX-Status prüfen

Öffnen Sie zum Abrufen des DMX-Status das Menü „*Unit Status*“, „*DMX Signal*“ (siehe Menüübersicht). Wenn das Signal korrekt empfangen wird, zeigt das Display „*DMX Signal OK*“. Bei einem fehlerhaften Signal erscheint „*No DMX Signal*“. Überprüfen Sie in diesem Fall die Anschlussleitungen und DMX-Einstellungen am Gerät.

7 Technische Daten

		D1210T (Artikel 327878)	D1210H (Artikel 153386)
Regelungsprinzip		Phasenanschnitt	
Eingangsanschlüsse	Spannungsversorgung	3-Phasen-Anschluss, max. 32 A pro Phase	
	Signaleingang	DMX 512 über 3-polige XLR-Buchse	
Ausgangsanschlüsse		4 × Schraubklemmenleisten	2 × Harting-Industriesteckverbinder, 16-polig
Kanalabsicherung		1 × Leitungsschutzschalter pro Kanal, 10 A, C-Charakteristik	
Versorgungsspannung		380 V ~ 50 Hz	
Schutzart		IP20	
Einbaueigenschaften		19 Zoll, 2 HE	
Abmessungen (B × H × T)		483 mm × 90 mm × 390 mm	
Gewicht		14,5 kg	

		D1210T (Artikel 327878)	D1210H (Artikel 153386)
Umgebungsbedingungen	Temperaturbereich	0 °C...40 °C	
	Relative Luftfeuchte	50 %, nicht kondensierend	

Weitere Informationen

	D1210T (Artikel 327878)	D1210H (Artikel 153386)
Dimmerkanäle	12	12
Ausgang	Klemme	16 pol. Multipin

8 Stecker- und Anschlussbelegungen

Einführung

Dieses Kapitel hilft Ihnen dabei, die richtigen Kabel und Stecker auszuwählen, um Ihr wertvolles Equipment so zu verbinden, dass ein perfektes Lichterlebnis gewährleistet wird.

Bitte beachten Sie diese Tipps, denn gerade im Bereich „Sound & Light“ ist Vorsicht angesagt: Auch wenn ein Stecker in die Buchse passt, kann das Resultat einer falschen Verbindung ein zerstörter DMX-Controller, ein Kurzschluss oder „nur“ eine nicht funktionierende Lightshow sein!

DMX-Anschlüsse

Eine dreipolige XLR-Buchse dient als DMX-Ausgang, ein dreipoliger XLR-Stecker dient als DMX-Eingang. Die unten stehende Zeichnung und die Tabelle zeigen die Pinbelegung einer dazu passenden Kupplung.



Pin	Belegung
1	Masse (Abschirmung)
2	Signal invertiert (DMX-, „Cold“)
3	Signal (DMX+, „Hot“)

9 Umweltschutz

Verpackungsmaterial entsorgen



Für die Verpackungen wurden umweltverträgliche Materialien gewählt, die einer normalen Wiederverwertung zugeführt werden können. Sorgen Sie dafür, dass Kunststoffhüllen, Verpackungen, etc. ordnungsgemäß entsorgt werden.

Werfen Sie diese Materialien nicht einfach weg, sondern sorgen Sie dafür, dass sie einer Wiederverwertung zugeführt werden. Beachten Sie die Hinweise und Kennzeichen auf der Verpackung.

Entsorgen Ihres Altgeräts



Dieses Produkt unterliegt der europäischen Richtlinie über Elektro- und Elektronik-Altgeräte (WEEE-Richtlinie – Waste Electrical and Electronic Equipment) in ihrer jeweils aktuell gültigen Fassung. Entsorgen Sie Ihr Altgerät nicht mit dem normalen Hausmüll.

Entsorgen Sie das Produkt über einen zugelassenen Entsorgungsbetrieb oder über Ihre kommunale Entsorgungseinrichtung. Beachten Sie dabei die in Ihrem Land geltenden Vorschriften. Setzen Sie sich im Zweifelsfall mit Ihrer Entsorgungseinrichtung in Verbindung.

D1210T, D1210H



Musikhaus Thomann · Hans-Thomann-Straße 1 · 96138 Burgebrach · Germany · www.thomann.de