

D610H, D610H MKII,
D610S, D610T
dimmer pack

Musikhaus Thomann

Thomann GmbH

Hans-Thomann-Straße 1

96138 Burgebrach

Alemania

Teléfono: +49 (0) 9546 9223-0

Correo electrónico: info@thomann.de

Internet: www.thomann.de

10.01.2017, ID: 163737, 190914, 171141, 327885 (V3)

Índice

1	Información general	4
1.1	Guía de información.....	5
1.2	Convenciones tipográficas.....	6
1.3	Símbolos y palabras de advertencia.....	6
2	Instrucciones de seguridad	8
3	Características técnicas	14
4	Instalación y puesta en funcionamiento	16
5	Conexiones y elementos de mando	19
6	Manejo	26
7	Datos técnicos	36
8	Cables y conectores	37
9	Protección del medio ambiente	39

1 Información general

Este manual de instrucciones contiene información importante sobre el funcionamiento seguro del equipo. Lea y siga los avisos de seguridad e instrucciones especificados. Guarde este manual de instrucciones para consultarlo cuando sea necesario. Asegúrese de que todas las personas que usan el equipo tienen acceso a este manual. En caso de revender el equipo, entregue el manual de instrucciones al nuevo usuario.

Nuestros productos están sujetos a un proceso de desarrollo continuo. Por lo tanto, están sujetos a cambios sin previo aviso.

1.1 Guía de información

Visite nuestro sitio web www.thomann.de para obtener más información detallada sobre nuestra gama de productos y servicios.

Download	En nuestro sitio web, le ofrecemos un enlace de descarga de este manual en formato PDF.
Búsqueda con palabras clave	Gracias a la herramienta de palabras clave integrada en la versión digital, encontrará la información deseada en cuestión de segundos.
Guía de ayuda e información en línea	Visite nuestro guía de ayuda e información en línea para obtener información detallada sobre conceptos técnicos base y específicos.
Asesoramiento personal	Para contactar con un especialista, consulte nuestro servicio de asesoramiento en línea.
Servicio técnico	Para resolver cualquier problema técnico o duda que se le plantee respecto a su producto, diríjase a nuestro servicio técnico.



1.2 Convenciones tipográficas

En el presente manual de usuario, se utilizan las siguientes convenciones tipográficas:

- Rótulos** Los rótulos que se encuentran en el producto se identifican en el correspondiente manual con letras en cursiva y entre corchetes.
- Ejemplo:** regulador de *[VOLUME]*, tecla *[Mono]*.
- Display** Los textos y valores que aparecen en el display de un equipo se identifican en el correspondiente manual con letras en cursiva y entre comillas.
- Ejemplo:** "24ch", "OFF".

1.3 Símbolos y palabras de advertencia

En esta sección, se detallan los símbolos y palabras de advertencia que figuran en el presente manual de instrucciones.

Palabra de advertencia	Significado
¡PELIGRO!	Esta combinación de símbolo y palabra de advertencia indica una situación de peligro inminente que, si no se evita, provoca la muerte o lesiones graves.
¡AVISO!	Esta combinación de símbolo y palabra de advertencia indica una situación de peligro potencial que, si no se evita, puede provocar daños materiales y ambientales.
Señal de advertencia	Clase de peligro
	Riesgo eléctrico.
	Peligro en general.

2 Instrucciones de seguridad

Uso previsto

Este equipo ha sido diseñado para controlar la intensidad luminosa de lámparas y puede ser utilizado exclusivamente en instalaciones profesionales. Cualquier otro uso y el incumplimiento de las condiciones de servicio se consideran usos inadecuados que pueden provocar daños personales y materiales. No se asume ninguna responsabilidad por daños ocasionados por uso inadecuado.

El equipo sólo puede ser utilizado por personas que tengan suficiente capacidad física, sensorial y mental, así como el respectivo conocimiento y experiencia. Otras personas sólo pueden utilizar el equipo bajo la supervisión o instrucción de una persona responsable de su seguridad.

Seguridad



¡PELIGRO!

Peligros para niños

Deseche todos los materiales de embalaje siguiendo las normas y reglamentaciones aplicables en el país. Mantenga las hojas de plástico y demás materiales fuera del alcance de los niños. ¡Peligro de asfixia!

Preste atención a que los niños no arranquen piezas pequeñas del equipo (por ejemplo botones de mando o similares). Los niños podrían tragar las piezas y asfixiarse.

Nunca deje a los niños solos utilizar equipos eléctricos.



¡PELIGRO!

Riesgo de descargas eléctricas

El equipo integra componentes que conducen alta tensión eléctrica.

No desmonte nunca las cubiertas o partes de la carcasa del equipo. Los componentes en el interior del mismo no requieren ningún tipo de mantenimiento.

Sólo se podrá utilizar el equipo con todas las cubiertas, dispositivos de protección y elementos ópticos montados y en perfecto estado técnico.



¡PELIGRO!

¡Tensión peligrosa!

Es posible que haya tensión peligrosa en los extremos de cables desprotegidos y/o los bornes de tornillo.

Todas las conexiones eléctricas, así como todas las tareas de reparación y mantenimiento en el equipo únicamente podrán ser realizadas por parte de personal electricista adecuadamente cualificado y desconectando la alimentación de tensión. De lo contrario, hay peligro de daños materiales y/o personales y hasta la muerte por descarga eléctrica.

Respete todas las normas y reglamentaciones de seguridad eléctrica aplicables en el lugar de uso.



¡PELIGRO!

Descarga eléctrica por cortocircuito

No manipule el cable de red ni el conector de alimentación. ¡Peligro de descarga eléctrica! ¡Peligro de muerte! En caso de duda, contacte con un electricista cualificado.



¡AVISO!

Peligro de incendios

No tapar nunca las rejillas de ventilación del equipo. No sitúe el equipo cerca de fuentes de calor. Evite cualquier contacto con el fuego.



¡AVISO!

Condiciones de uso

El equipo sólo debe utilizarse en lugares cerrados. Para prevenir daños, evite la humedad y cualquier contacto del equipo con líquidos. Evite la luz solar directa, suciedad y vibraciones fuertes.



¡AVISO!

Alimentación de corriente

Antes de conectar el equipo, asegúrese de que los datos de alimentación del equipo se correspondan con las especificaciones de la red local y si la toma de corriente de red dispone de un interruptor del circuito de fallos de conexión a tierra (FI). ¡Peligro de daños personales y/o materiales!

En caso de tormentas o de uso ocasional, desconecte la alimentación de corriente desenchufando el conector de la toma de corriente para prevenir descargas eléctricas o incendios.

3 Características técnicas

Características técnicas comunes

- 6 canales de control de lámparas
- Sistema de control digital
- Control vía DMX 512
- Ajuste individual de precalentamiento, atenuación y máxima tensión
- Indicadores de temperatura y servicio
- Función de prueba
- Control inteligente de refrigeración, aletas refrigeradoras de grandes dimensiones
- Protección individual de canales (fusible de 10 A)
- Made in Europe

Características específicas

D610H (referencia 163737)

- Salida: 1 × Harting de 16 polos
- Alimentación vía conector CEE (32 A)

D610H MKII (referencia 190914)

- Salidas: 2 × Harting de 16 polos
- Alimentación vía conector CEE (32 A)

D610S (referencia 171141)

- Salidas: 6 × enchufes con toma de tierra con tapa de protección
- Alimentación vía conector CEE (32 A)

D610T (referencia 327885)

- Salidas: 2 × regletas de bornes
- Alimentación vía regleta de bornes trifásica (32 A)

D610H, D610H MKII, D610S, D610T

4 Instalación y puesta en funcionamiento

Antes del primer uso, desembale y compruebe el producto cuidadosamente por daños. Guarde el embalaje original del equipo. Para proteger el equipo adecuadamente contra vibraciones, humedad y partículas de polvo durante el transporte y/o en almacén, utilice el embalaje original, o bien otros materiales de embalaje y transporte propios que aseguren la suficiente protección.

Se recomienda conectar todos los cables antes de encender el equipo. Para todas las conexiones de audio, se deben utilizar cables de alta calidad y lo más cortos posible. Sitúe todos los cables de manera tal que ninguna persona pueda tropezar y caer.

El equipo se puede montar en racks de 19", ocupando dos compartimientos.

Primero conecte todos los consumidores con los terminales que se encuentran en la cara posterior del equipo. Establezca la comunicación DMX con el controlador. A continuación, conecte el equipo con la red de alimentación (modelos D610H, D610H MKII y D610S: tomacorriente CEE de 32 A, modelo D610T: borne de conexión trifásica industrial tipo Phönix).

Conexiones bloques L1, L2 y L3 (D610T):

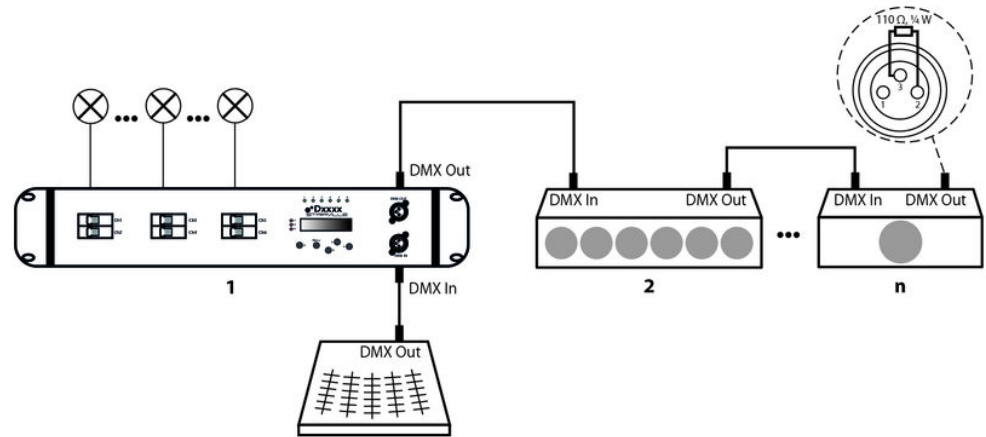
- un bloque por cada fase
- un bloque en una fase, dos bloques en una segunda fase
- todos los bloques en una fase



Independientemente del uso de las unidades conectadas, es aconsejable conectar los tres bloques.

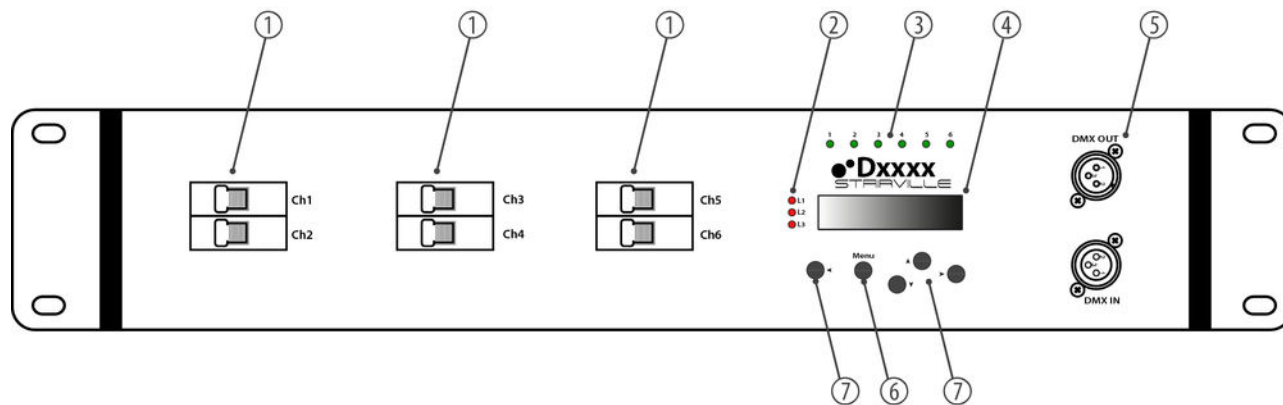
Conexiones en el modo "DMX"

Conecte la entrada DMX del equipo con la salida DMX del controlador u otro equipo DMX. Conecte la salida del primer equipo DMX con la entrada del segundo, etc., para formar así una conexión de equipos en serie. Ponga una resistencia adecuada (110Ω , $\frac{1}{4} W$) en la salida del último equipo DMX de la serie.



5 Conexiones y elementos de mando

Cara frontal D610H,
D610H MKII, D610S, D610T



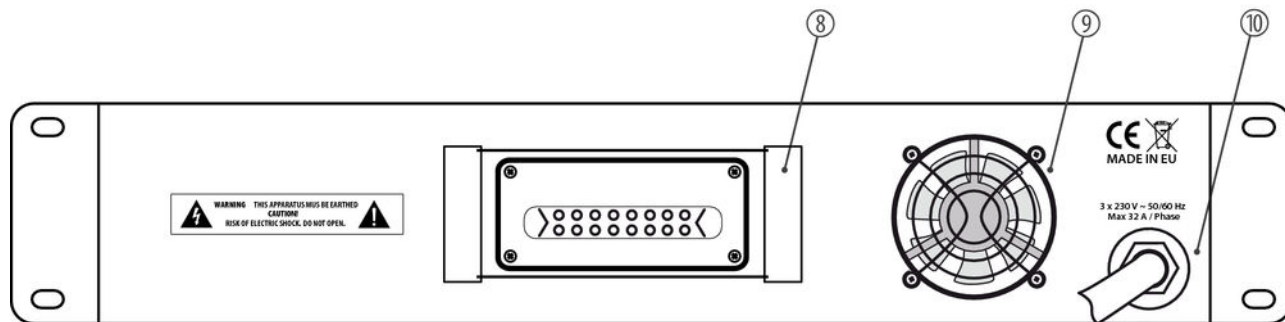
D610H, D610H MKII, D610S, D610T

1	<i>[Ch1]...[Ch6]</i> Interruptores diferenciales de los canales 1...6, agrupados en tres bloques (L1...L3). Por medio de los interruptores diferenciales, se activan (<i>[I - ON]</i>) o desactivan (<i>[O - OFF]</i>) los canales.
2	<i>[L1]...[L3]</i> Indicadores de tensión de los bloques L1...L3. Los LED de los bloques conectados se iluminan rojo cuando se aplica tensión de red.
3	<i>[1]...[6]</i> Indicadores de tensión de los canales 1...6. Los LED de los canales activados se iluminan verde en el modo de funcionamiento normal.
4	Display.
5	<i>[DMX IN] [DMX OUT]</i> Entrada DMX, salida DMX.

6	<i>[Menu]</i> Botón para abrir el menú principal y confirmar valores.
---	--

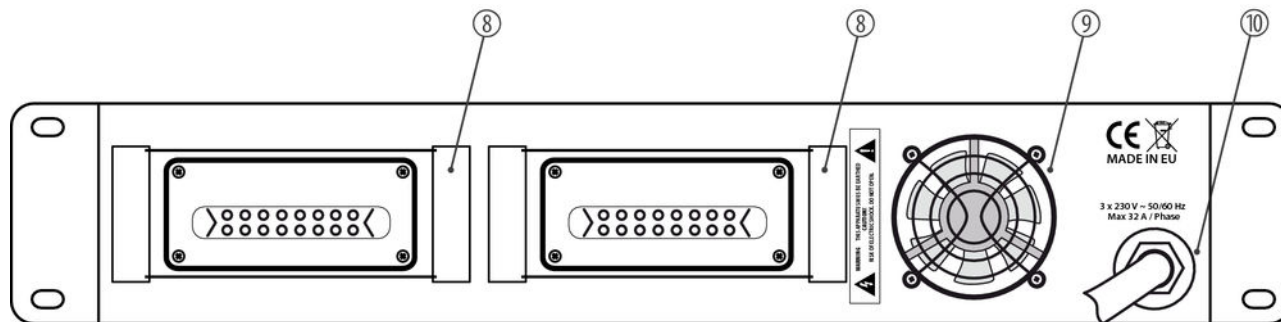
7	Botones de navegación Botones para navegar en el menú del equipo
---	---

Cara posterior D610H



- | | |
|----|---|
| 8 | Salidas para la conexión de lámparas, conector industrial tipo Harting de 16 polos (respete la etiqueta de conexiones). |
| 9 | Ventilador |
| 10 | Cable de alimentación con conector CEE de 5 polos (32 A, 3 x 230 V). |

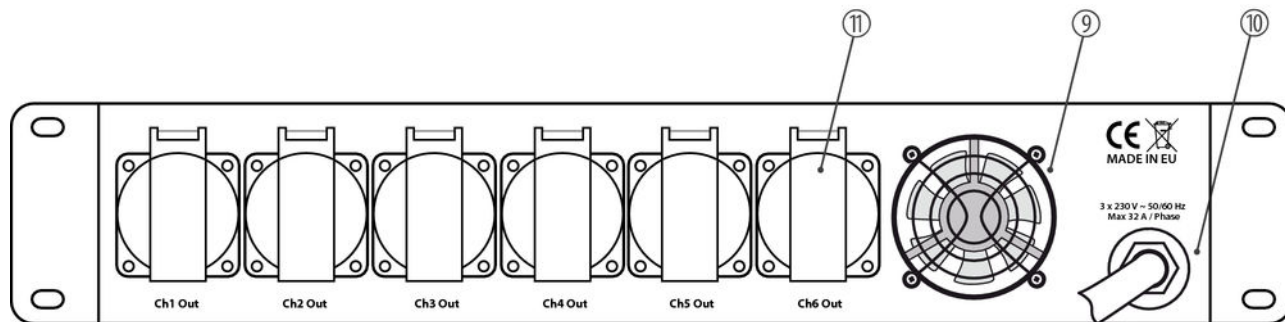
Cara posterior D610H MKII



- | | |
|----|---|
| 8 | Salidas para la conexión de lámparas, 2 × conectores industriales tipo Harting de 16 polos (respete la etiqueta de conexiones). |
| 9 | Ventilador |
| 10 | Cable de alimentación con conector CEE de 5 polos (32 A, 3 × 230 V). |

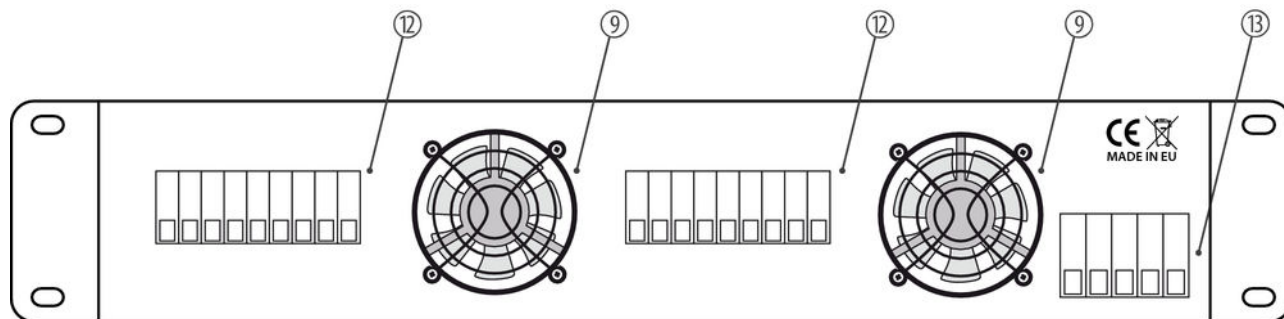
D610H, D610H MKII, D610S, D610T

Cara posterior D610S



- | | |
|----|--|
| 9 | Ventilador |
| 10 | Cable de alimentación con conector CEE de 5 polos (32 A, 3 × 230 V). |
| 11 | Salidas para la conexión de lámparas, 6 × enchufes con toma de tierra, con tapa de protección. |

Cara posterior D610T



9 Ventilador

12 Salidas para la conexión de lámparas, 2 × regletas de bornes (respete la etiqueta de conexiones).

13 Conexión de alimentación trifásica (regleta de bornes, 32 A, 3 × 230 V).

D610H, D610H MKII, D610S, D610T

6 Manejo

Activar / desactivar el equipo

Por defecto, los LED relucen en rojo en el momento de conectar la tensión de red.

Encienda los canales deseados por medio de los interruptores diferenciales asignados (los LED de los canales activados se iluminan verde).

Para apagar el equipo, desconecte el cable de alimentación de la tomacorriente CEE de 32 A.



¡PELIGRO!

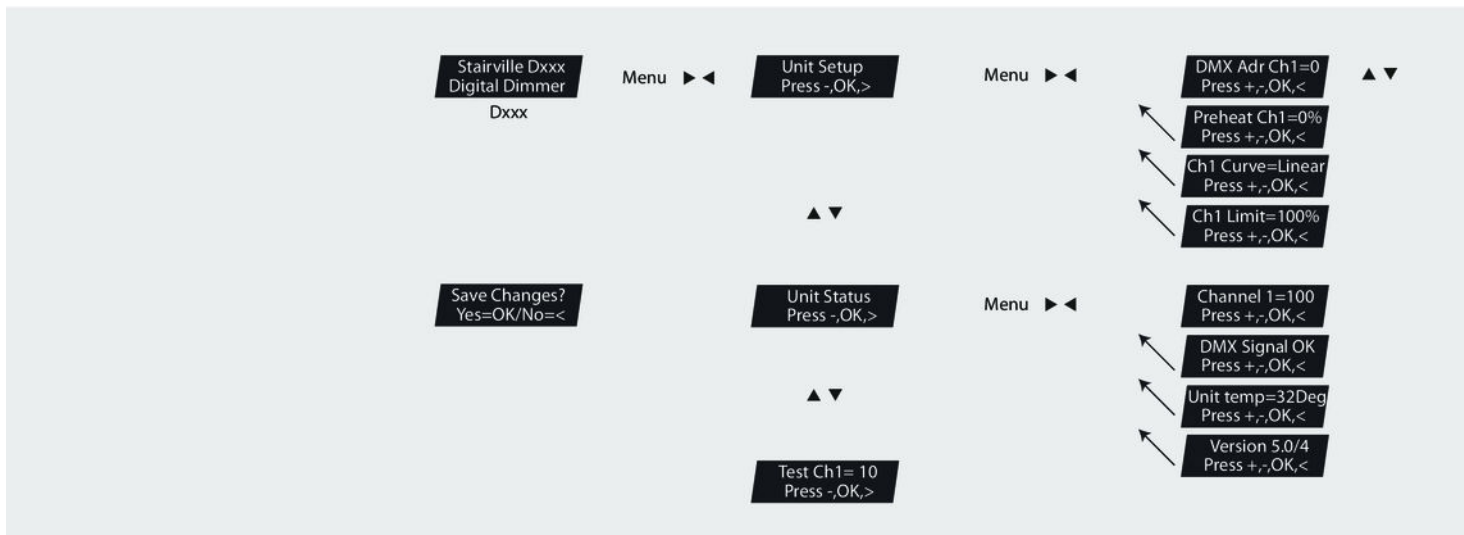
¡Tensión peligrosa!

Es posible que haya tensión peligrosa en los extremos de cables desprotegidos y/o los bornes de tornillo.

Todas las conexiones eléctricas, así como todas las tareas de reparación y mantenimiento en el equipo únicamente podrán ser realizadas por parte de personal electricista adecuadamente cualificado y desconectando la alimentación de tensión. De lo contrario, hay peligro de daños materiales y/o personales y hasta la muerte por descarga eléctrica.

Respete todas las normas y reglamentaciones de seguridad eléctrica aplicables en el lugar de uso.

Sinopsis de los menús



D610H, D610H MKII, D610S, D610T

Ajustar la característica de atenuación

El equipo ofrece los modos de Dimmer (Linear, Sqrt, Exp1, Exp2) y Switch ("Off" hasta DMX 64, "On" a partir de DMX 64).

Para ajustar la característica de atenuación, proceda de la siguiente manera:

1. ▶ Abra el menú de "Unit Setup", "Ch Curve" (ver sinopsis de menús).
2. ▶ Confirme pulsando [Menu].
 - ⇒ El número del canal aparece parpadeando.
3. ▶ Seleccione el canal deseado por medio de los botones de navegación ▲ o ▼.
4. ▶ Pulse ▶ para activar el valor de curva.
 - ⇒ El valor indicado aparece parpadeando.
5. ▶ Seleccione el valor deseado por medio de los botones de navegación ▲ o ▼.
6. ▶ Pulse [Menu].
 - ⇒ El display muestra el aviso de seguridad "Save Changes?".
7. ▶ Confirme pulsando [Menu] para guardar los nuevos valores. Para deshacer sus cambios y volver al menú anterior, pulse ◀.

Máxima tensión por canal

El equipo ofrece la posibilidad de limitar el nivel de tensión por cada canal activado, por ejemplo para prolongar la vida útil de las lámparas conectadas.

Para ajustar la máxima tensión por canal, proceda de la siguiente manera:

1. ▶ Abra el menú de "Unit Setup", "Limit Ch 1=100" (ver sinopsis de menús).
2. ▶ Confirme pulsando [Menu].
 - ⇒ El número del canal aparece parpadeando.
3. ▶ Seleccione el canal deseado por medio de los botones de navegación ▲ o ▼.
4. ▶ Pulse ▶ para activar el valor de tensión.
 - ⇒ El valor indicado aparece parpadeando.
5. ▶ Introduzca el valor deseado por medio de los botones de ▲ y ▼.
6. ▶ Pulse [Menu].
 - ⇒ El display muestra el aviso de seguridad "Save Changes?".
7. ▶ Confirme pulsando [Menu] para guardar los nuevos valores. Para deshacer sus cambios y volver al menú anterior, pulse ◀.

Programar la función de precalentamiento de lámparas

La función de precalentamiento se puede programar en un rango de 0...50 un valor de 50 vale aprox. de 20 %.

En el modo de Switch ("Off" hasta DMX 64, "On" a partir de DMX 64), esta función no está disponible.

Para programar la función de precalentamiento de lámparas, proceda de la siguiente manera:

1. ➤ Abra el menú de "Unit Setup", "Preheat Ch1 = 0" (ver sinopsis de menús).
2. ➤ Confirme pulsando [Menu].
⇒ El número del canal aparece parpadeando.
3. ➤ Seleccione el canal deseado por medio de los botones de navegación ▲ o ▼.
4. ➤ Pulse ► para activar el valor de precalentamiento.
⇒ El valor indicado aparece parpadeando.
5. ➤ Introduzca el valor deseado por medio de los botones de ▲ y ▼.
6. ➤ Pulse [Menu].
⇒ El display muestra el aviso de seguridad "Save Changes?".
7. ➤ Confirme pulsando [Menu] para guardar los nuevos valores. Para deshacer sus cambios y volver al menú anterior, pulse ◀.

Programar la dirección DMX

Para programar la dirección DMX, proceda de la siguiente manera:

- 1.** ▶ Abra el menú de "Unit Setup", "DMX Addr Ch 1 =01" (ver sinopsis de menús).
- 2.** ▶ Confirme pulsando [Menu].
 - ⇒ El número del canal aparece parpadeando.
- 3.** ▶ Seleccione el canal deseado por medio de los botones de navegación ▲ o ▼.
- 4.** ▶ Pulse ▶ para activar el valor DMX.
 - ⇒ El valor indicado aparece parpadeando.
- 5.** ▶ Introduzca el valor deseado por medio de los botones de ▲ y ▼.
- 6.** ▶ Pulse [Menu].
 - ⇒ El display muestra el aviso de seguridad "Save Changes?".
- 7.** ▶ Confirme pulsando [Menu] para guardar los nuevos valores. Para deshacer sus cambios y volver al menú anterior, pulse ◀.



Programando el canal 1, los siguientes canales se direccionan automáticamente de forma consecutiva. No obstante, existe la posibilidad de modificar la asignación de cada una de las direcciones en cualquier momento.

Modo de activación

El equipo está listo para funcionar cuando se aplica tensión de red. El sistema se activa automáticamente.

Para ajustar el modo de activación, proceda de la siguiente manera:

- 1.** ➤ Abra el menú de "Unit Setup", "PowerOn" (ver sinopsis de menús).
- 2.** ➤ Confirme pulsando [Menu].
 - ⇒ El display muestra el ajuste efectivo.
- 3.** ➤ Seleccione el modo deseado por medio de los botones de navegación ▲ o ▼.
- 4.** ➤ Pulse [Menu].
 - ⇒ El display muestra el aviso de seguridad "Save Changes?".
- 5.** ➤ Confirme pulsando [Menu] para guardar los nuevos valores. Para deshacer sus cambios y volver al menú anterior, pulse ◀.

Modo de prueba

En el modo de prueba, se verifica el correcto funcionamiento de los canales, independientemente el uno de los otros.

1. ▶ Abra el menú de "Test Ch 1= 0" (ver sinopsis de menús).
2. ▶ Confirme pulsando [Menu].
 - ⇒ El número del canal aparece parpadeando.
3. ▶ Seleccione el canal deseado por medio de los botones de navegación ▲ o ▼.
4. ▶ Utilice los botones de ▶ y ◀ para cambiar entre el número del canal y el valor de ajuste.
5. ▶ Pulse [Menu] para desactivar el modo de prueba.
 - ⇒ El display muestra el aviso de seguridad "Save Changes?".
6. ▶ Confirme pulsando [Menu] para guardar los nuevos valores.

Mostrar los valores de canales

Para mostrar los valores de canales, proceda de la siguiente manera:

1. ▶ Abra el menú de "Unit Status", "Channel 1= 68" (ver sinopsis de menús).
2. ▶ Confirme pulsando [Menu].
⇒ El número del canal aparece parpadeando.
3. ▶ Seleccione el canal deseado por medio de los botones de navegación ▲ o ▼.
4. ▶ Para cerrar el menú, pulse [Menu].

Indica la temperatura de bloque

Abre el menu "Unit Status", "Unit Temp=34Deg" para indicar la temperatura de bloque (ver sinopsis de menús).

A partir de una temperatura de 45 °C, se encienden los ventiladores integrados. En un rango hasta 65 °C, se continúa aumentando la velocidad de los ventiladores hasta un 100 %. Superando el nivel de 95 °C se dispara la protección contra sobret temperatura y se desconecta el bloque afectado. En tal caso, el display muestra "L...Overheat | Unit Overheated". Una vez que la temperatura se haya bajado hasta un nivel inferior a 80 °C, se vuelve a activar el bloque automáticamente.

Comprobar la señal DMX

Para comprobar la señal DMX, abra el menú de *"Unit Status"*, *"DMX Signal"* (ver sinopsis de menús). Si se recibe una señal procesable, el display muestra *"DMX Signal OK"*. De lo contrario, aparece el aviso de *"No DMX Signal"*. En tal caso, compruebe las conexiones y los ajustes DMX del equipo.

7 Datos técnicos

Voltaje de alimentación	380 V ~ 50 Hz	
Conexión eléctrica	3 fases, 32 A por cada fase, como máximo	
Protección de canales	1 × interruptor diferencial por cada canal, 10 A, característica C	
Entrada de señales	DMX 512, a través de un terminal XLR de 3 polos	
Salidas para la conexión de lámparas	D610H	1 × conectores industriales tipo Harting, 16 polos
	D610H MKII	2 × conectores industriales tipo Harting, 16 polos
	D610S	6 × enchufes con toma de tierra
	D610T	2 × regletas de bornes
Dimensiones (ancho × altura × prof.)	483 mm × 90 mm × 390 mm	
Peso	10,8 kg	

8 Cables y conectores

Introducción

En este capítulo, se describen los cables y conectores requeridos para establecer las conexiones adecuadas entre los equipos involucrados en su instalación de iluminación.

Tenga en cuenta que, particularmente en el ámbito de "sonido & iluminación", es imprescindible respetar minuciosamente esta información ya que en muchas ocasiones la mera posibilidad de enchufar entre sí dos conectores macho y hembra no necesariamente significa que el cable utilizado sea el adecuado, con la consecuencia de que la instalación no funciona y hasta dañar, por ejemplo, el controlador DMX, o causar cortocircuitos eléctricos.

Conexiones DMX

El equipo ofrece un conector hembra XLR de tres polos que funciona como salida DMX. Las señales DMX de entrada se transmiten a través de un conector macho XLR de tres polos. La ilustración y la tabla muestran la asignación de los pins de un acoplador adecuado.



1	Masa
2	Datos DMX (-)
3	Datos DMX (+)

9 Protección del medio ambiente

Reciclaje de los materiales de embalaje



El embalaje no contiene ningún tipo de material que requiera un tratamiento especial.

Deseche todos los materiales de embalaje siguiendo las normas y reglamentaciones aplicables del país de que se trate.

No tire los materiales a la basura doméstica sino entréguelos en un centro de reciclaje autorizado. Respete los rótulos y avisos que se encuentran en el embalaje.

Reciclaje del producto



Este equipo es sujeto a la Directiva Europea sobre el tratamiento de residuos de aparatos eléctricos y electrónicos (RAEE). ¡No echar a la basura doméstica!

Entregue el producto y sus componentes en un centro de reciclaje autorizado. Respete todas las normas y reglamentaciones aplicables del país de que se trate. En caso de dudas, contacte con las autoridades responsables.

D610H, D610H MKII, D610S, D610T

D610H, D610H MKII, D610S, D610T



Musikhaus Thomann · Hans-Thomann-Straße 1 · 96138 Burgebrach · Germany · www.thomann.de