

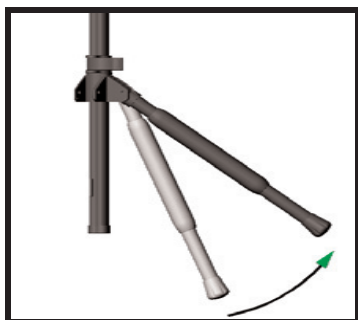
# Gitarrenständer »Memphis«

## Gebrauchsanweisung

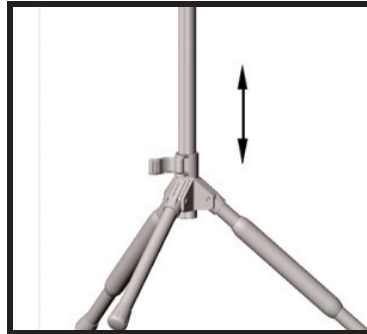
- Kompakt zusammenlegbar
- Einfache Handhabung
- Hohe Stabilität
- Instrumentenschonende Auflagen
- Keine Werkzeuge zur Montage erforderlich
- Keine losen Teile
- Für fast alle Gitarrenmodelle geeignet

### Aufstellanleitung

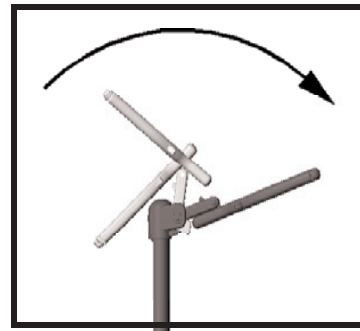
**Schritt 1:** »Memphis« 10, 20 und 30: Füße bis zum Anschlag ausklappen.



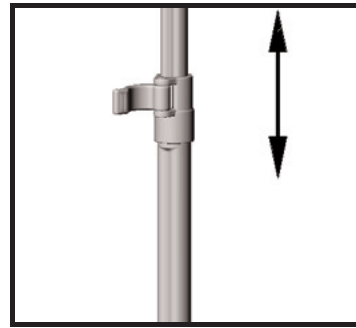
**Schritt 2:** »Memphis« 10, 20 und 30: Unteren Hebel oberhalb des Fußgelenks lösen und das Grundrohr bis zum Anschlag herausziehen. Hebel dann wieder fest schließen.



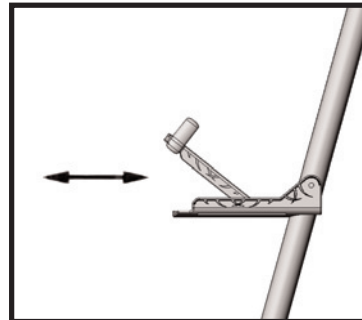
**Schritt 3:** »Memphis« 10 und 20: Den Instrumentenhaltebügel nach vorne klappen und einrasten lassen. Den Gummiringen aus der Verankerung aushaken und den Haltebügel damit zur Sicherung der Gitarre verriegeln.



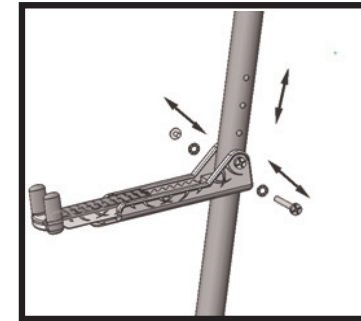
**Schritt 4:** »Memphis« 10: Zur Höheneinstellung den Hebel an der Rohrkombination lösen und das Auszugsrohr bis zur gewünschten Höhe herausziehen. Hebel dann wieder fest schließen.



**Schritt 5:** »Memphis« 20 und 30: Die Instrumentenauflagen an den Füßen nach vorne klappen. Die Auflagen können verschiedenen Korpusgrößen der Gitarren angepasst werden. Dafür die Verlängerung der Auflagen in einem Winkel von ca. 45° nach oben heben und nach vorne ziehen. Wenn die gewünschte Tiefe erreicht ist, die Verlängerung wieder nach unten in die Auflage drücken.

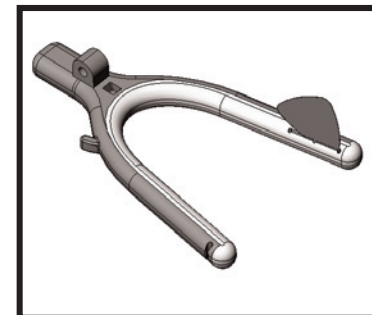


**Schritt 6:** »Memphis« 20 und 30: Zusätzlich können die Auflagen am Fuß unterschiedlich positioniert werden. Dazu die Verschraubung lösen und an gewünschter Stelle wieder fixieren.



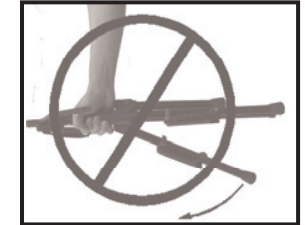
**Schritt 7:** »Memphis« 10, 20 und 30: Der Zusammenbau des Ständers erfolgt in umgekehrter Reihenfolge der Aufbauanleitung.

**Schritt 8:** »Memphis« 10, 20 und 30: Das Plektrum kann in einen Schlitz am Instrumentenhaltebügel gesteckt werden.

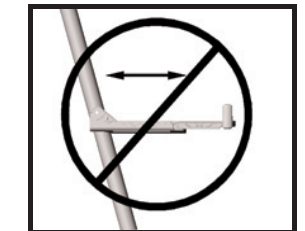


### Achtung:

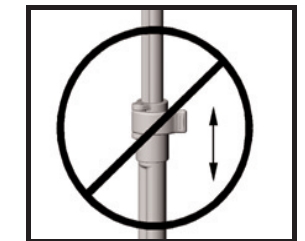
1. Bringen Sie Ihre Finger nicht zwischen Füße und Sockel, wenn Sie die Füße zum Aufbau nach oben klappen wollen.



2. Der Auszug der Instrumentenauflage funktioniert nur, wenn die Verlängerung winkelig nach oben angehoben wird. (Memphis 20 und 30)



3. Das Auszugsrohr nur nach oben herausziehen, wenn der Hebel an der Rohrkombination gelöst ist. (Memphis 10)

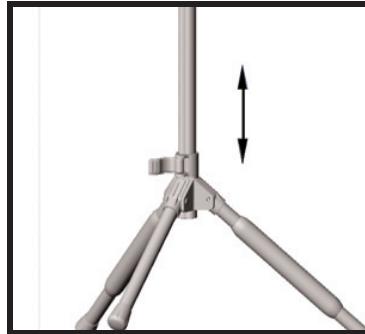


# Guitar Stand »Memphis«

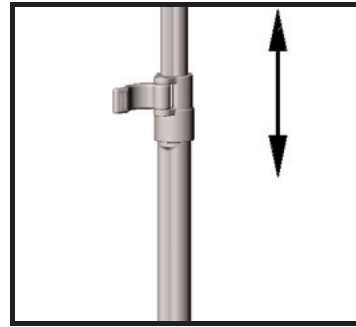
## User's Guide

- Collapsible, compact for storage
- Easy to set up
- Great stability
- Super protection with soft material
- No tools required for installation
- No loose parts
- Easy to adjust
- Fits almost all guitars

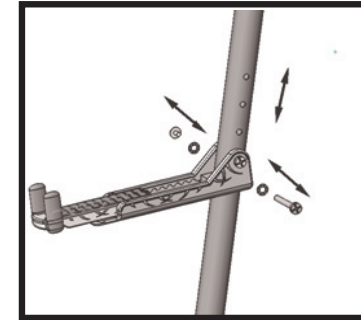
**STEP 2:** »Memphis« 10, 20 and 30:  
Raise main tube by lifting up lever on the base where legs are attached, once it gets to ideal height, push lever back to lock.



**STEP 4:** »Memphis« 10:  
Adjust height by lifting lever on the telescoping collar, when it reaches ideal height, push down lever to lock.

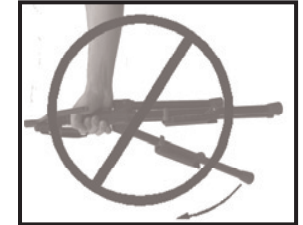


**STEP 6:** »Memphis« 10:  
Loosen the screws that fasten adjustable arms to each leg for moving it up and down, then put the screws back and tighten them together when reach your ideal height.

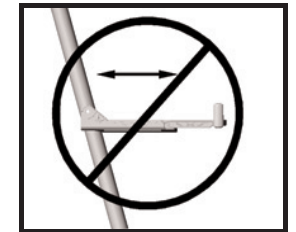


### Caution:

1. Never put your finger in between leg & base when lifting legs up for installation.



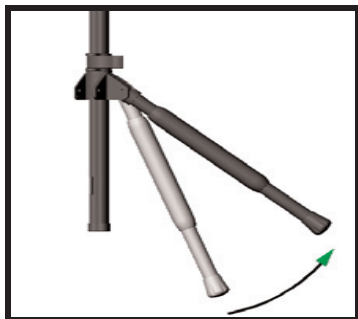
2. Don't adjust leg arms without lifting at an angle



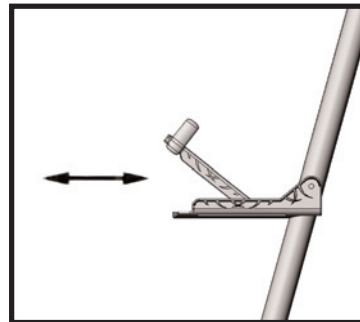
**STEP 3:** »Memphis« 10 and 20:  
Rotate the neck yoke forward for holding guitar neck, it should snap into position, unhook retention strap and pull around to the front of yoke to secure guitar neck.

### SET UP

**STEP 1:** »Memphis« 10, 20 and 30:  
Lift up tripod legs until hit each detent.

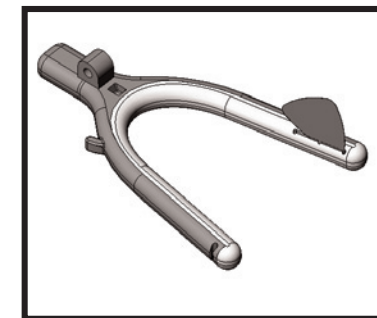


**STEP 5:** »Memphis« 20 and 30:  
Adjust length of arms on front legs to fit width of different guitars by lifting the adjustable arms up to an angle, then slide in the slot of fixed arm, when it reaches ideal length, push it down to sit in the fixed arm.



**STEP 7:** »Memphis« 10, 20 and 30:  
Reverse the above to return to original compact folded type.

**STEP 8:** »Memphis« 10, 20 and 30:  
You may insert your guitar pick into the slot on the yoke.



3. Don't adjust height when lever is closed position.

