

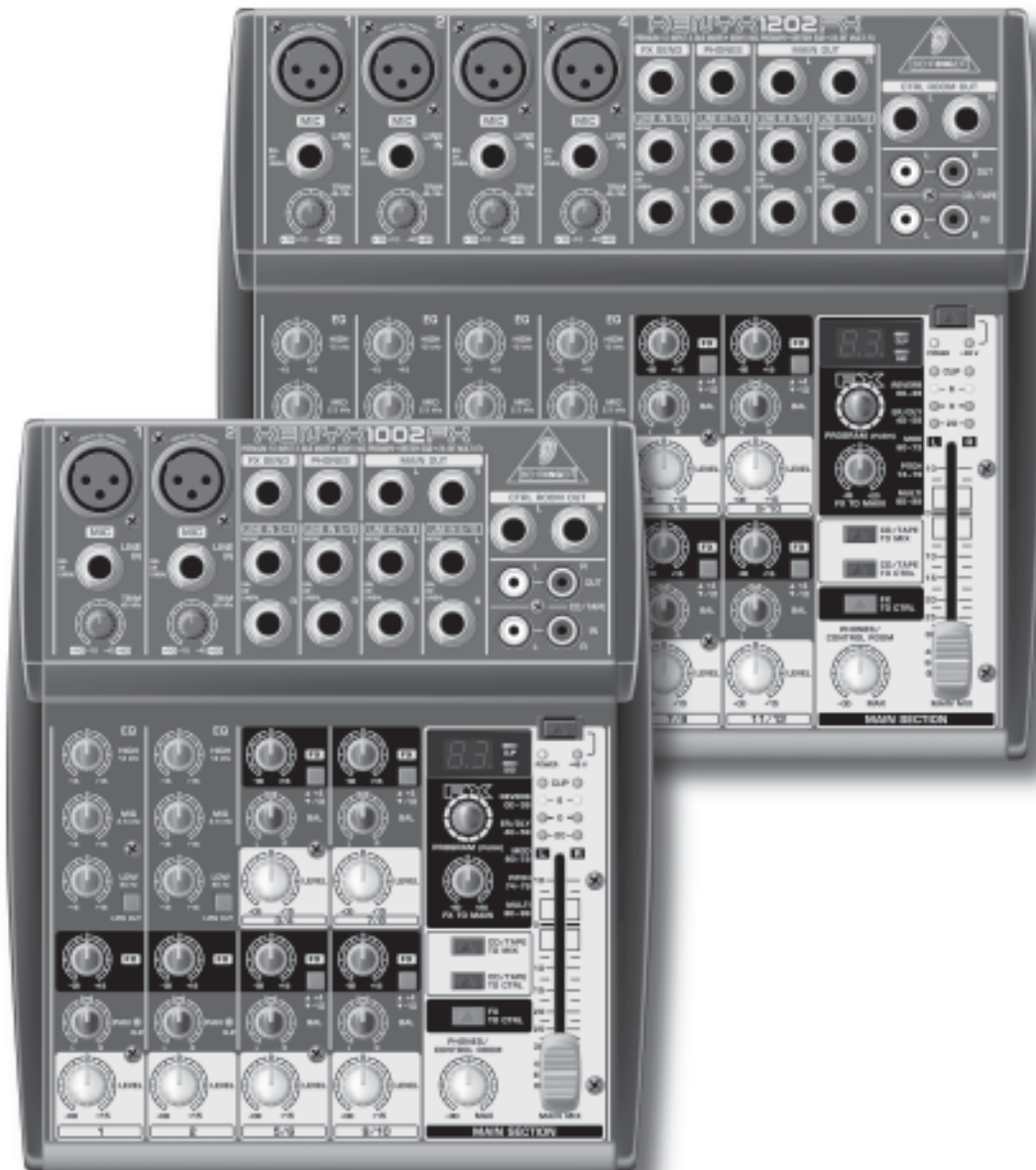
1002FX/1202FX

XENYX

Bedienungsanleitung



Version 1.0 Januar 2006



www.behringer.com



XENYX 1002FX/1202FX

WICHTIGE SICHERHEITSHINWEISE



ACHTUNG: Um eine Gefährdung durch Stromschlag auszuschließen, darf die Geräteabdeckung bzw. Geräterückwand nicht abgenommen werden. Im Innern des Geräts befinden sich keine vom Benutzer reparierbaren Teile. Reparaturarbeiten dürfen nur von qualifiziertem Personal ausgeführt werden.

WARNUNG: Um eine Gefährdung durch Feuer bzw. Stromschlag auszuschließen, darf dieses Gerät weder Regen oder Feuchtigkeit ausgesetzt werden noch sollten Spritzwasser oder tropfende Flüssigkeiten in das Gerät gelangen können. Stellen Sie keine mit Flüssigkeit gefüllten Gegenstände, wie z. B. Vasen, auf das Gerät.



Dieses Symbol verweist auf das Vorhandensein einer nicht isolierten und gefährlichen Spannung im Innern des Gehäuses und auf eine Gefährdung durch Stromschlag.



Dieses Symbol verweist auf wichtige Bedienungs- und Wartungshinweise in der Begleitdokumentation. Bitte lesen Sie die Bedienungsanleitung.



SICHERHEITSHINWEISE IM EINZELNEN:

- 1) Lesen Sie diese Hinweise.
- 2) Bewahren Sie diese Hinweise auf.
- 3) Beachten Sie alle Warnhinweise.
- 4) Befolgen Sie alle Bedienungshinweise.
- 5) Betreiben Sie das Gerät nicht in der Nähe von Wasser.
- 6) Reinigen Sie das Gerät mit einem trockenen Tuch.
- 7) Blockieren Sie nicht die Belüftungsschlitze. Beachten Sie beim Einbau des Gerätes die Herstellerhinweise.

8) Stellen Sie das Gerät nicht in der Nähe von Wärmequellen auf. Solche Wärmequellen sind z. B. Heizkörper, Herde oder andere Wärme erzeugende Geräte (auch Verstärker).

9) Entfernen Sie in keinem Fall die Sicherheitsvorrichtung von Zweipol- oder geerdeten Steckern. Ein Zweipolstecker hat zwei unterschiedlich breite Steckkontakte. Ein geerdeter Stecker hat zwei Steckkontakte und einen dritten Erdungskontakt. Der breitere Steckkontakt oder der zusätzliche Erdungskontakt dient Ihrer Sicherheit. Falls das mitgelieferte Steckerformat nicht zu Ihrer Steckdose passt, wenden Sie sich bitte an einen Elektriker, damit die Steckdose entsprechend ausgetauscht wird.

10) Verlegen Sie das Netzkabel so, dass es vor Tritten und scharfen Kanten geschützt ist und nicht beschädigt werden kann. Achten Sie bitte insbesondere im Bereich der Stecker, Verlängerungskabel und an der Stelle, an der das Netzkabel das Gerät verlässt, auf ausreichenden Schutz.

11) Verwenden Sie nur Zusatzgeräte/Zubehörteile, die laut Hersteller geeignet sind.

12) Verwenden Sie nur Wagen, Standvorrichtungen, Stative, Halter oder Tische, die vom Hersteller benannt oder im Lieferumfang des Geräts enthalten sind. Falls Sie einen Wagen benutzen, seien Sie vorsichtig beim Bewegen der Wagen-Gerätkombination, um Verletzungen durch Stolpern zu vermeiden.



13) Ziehen Sie den Netzstecker bei Gewitter oder wenn Sie das Gerät längere Zeit nicht benutzen.

14) Lassen Sie alle Wartungsarbeiten nur von qualifiziertem Service-Personal ausführen. Eine Wartung ist notwendig, wenn das Gerät in irgendeiner Weise beschädigt wurde (z. B. Beschädigung des Netzkabels oder Steckers), Gegenstände oder Flüssigkeit in das Geräteinnere gelangt sind, das Gerät Regen oder Feuchtigkeit ausgesetzt wurde, das Gerät nicht ordnungsgemäß funktioniert oder auf den Boden gefallen ist.

15) **ACHTUNG!** Die Service-Hinweise sind nur durch qualifiziertes Personal zu befolgen. Um eine Gefährdung durch Stromschlag zu vermeiden, führen Sie bitte keinerlei Reparaturen an dem Gerät durch, die nicht in der Bedienungsanleitung beschrieben sind. Reparaturen sind nur von qualifiziertem Fachpersonal durchzuführen.

VORWORT



Lieber Kunde,

bestimmt gehören auch Sie zu den Menschen, die sich mit Leib und Seele einem Thema verschrieben haben. Und garantiert hat dies aus Ihnen einen Experten in Ihrem Bereich gemacht.

Seit über 30 Jahren gehört meine Leidenschaft der Musik und Elektronik, mit der ich nicht nur das Unternehmen BEHRINGER gegründet habe, sondern die es mir auch ermöglicht hat, meine Begeisterung mit unseren Mitarbeitern zu teilen.

In all den Jahren, in denen ich mich mit Studiotechnik und Anwendern beschäftigte, habe ich ein Gespür für die wesentlichen Faktoren wie Klangqualität, Zuverlässigkeit und Anwenderfreundlichkeit entwickelt. Daneben hat es mich aber immer auch gereizt herauszufinden, wo die Grenzen des technisch Machbaren liegen.

Und genau mit dieser Motivation begann ich die Arbeit an einer neuen Mischpultserie. Nachdem unsere EURORACKs bereits weltweit Maßstäbe gesetzt haben, musste das Entwicklungsziel der nächsten Mischpultgeneration besonders ehrgeizig sein.

So tragen Konzeption und Design der neuen XENYX-Mischpulte meine Handschrift. Die Designstudie, die komplette Schaltplan- und Leiterplattenentwicklung und selbst das mechanische Konzept stammen aus meiner Hand. Jede einzelne Komponente wurde von mir sorgfältig ausgewählt – mit dem Anspruch, die Mischpulte mit ihrer analogen und digitalen Technologie bis an die Grenzen des technisch Machbaren zu führen.

Meine Vision war es, dass Sie als Anwender Ihr wahres Potenzial und Ihre Kreativität maximal entfalten können. Das Ergebnis sind enorm leistungsfähige und gleichzeitig intuitiv bedienbare Mischpulte, die durch besonders flexible Routing-Möglichkeiten sowie eine fantastische Fülle von Funktionen überzeugen. Zukunftsweisende Technologien, wie z. B. die völlig neuen XENYX Mic Preamps sowie die "British" EQs, garantieren optimale Klangqualität. Und außergewöhnlich hochwertige Komponenten stehen für unübertroffene Zuverlässigkeit auch bei extremer Beanspruchung.

Sie werden durch die Qualität und Anwendungsfreundlichkeit Ihres neuen XENYX-Mischpults schnell erkennen, dass Sie für mich als Mensch, Musiker und Toningenieur im Mittelpunkt stehen und dass nur Leidenschaft und Liebe zum Detail zu diesen Spitzenprodukten führen konnten.

Ich danke Ihnen für das Vertrauen, das Sie uns mit dem Kauf des XENYX-Mischpults entgegengebracht haben und allen, die mir geholfen haben, diese überzeugende Mischpultserie durch ihr persönliches Engagement und ihren leidenschaftlichen Einsatz zum Leben zu erwecken.

Mit herzlichen Grüßen,

Uli Behringer

INHALTSVERZEICHNIS

1. EINFÜHRUNG	3
1.1 Allgemeine Mischpultfunktionen	4
1.2 Das Handbuch	4
1.3 Bevor Sie beginnen	4
1.3.1 Auslieferung	4
1.3.2 Inbetriebnahme	5
1.3.3 Online-Registrierung	5
2. BEDIENUNGSELEMENTE UND ANSCHLÜSSE	5
2.1 Die Monokanäle	5
2.2 Die Stereokanäle	6
2.3 Das Anschlussfeld der Main-Sektion	7
2.4 Die Main-Sektion	7
2.5 Digitaler Effektprozessor	8
3. ANWENDUNGEN	9
3.1 Aufnahme-Studio	9
3.2 Live-Beschallung	10
4. INSTALLATION	11
4.1 Netzanschluss	11
4.2 Audioverbindungen	11
5. TECHNISCHE DATEN	12
6. GARANTIE	13

1. EINFÜHRUNG

Herzlichen Glückwunsch! Mit dem XENYX 1002FX/1202FX von BEHRINGER haben Sie ein Mischpult erworben, das trotz seiner kompakten Ausmaße sehr vielseitig ist und hervorragende Audioeigenschaften aufweist.

Das BEHRINGER XENYX-Mischpult bietet Ihnen hochwertige Mikrofonvorverstärker mit optionaler Phantomspeisung, symmetrische Line-Eingänge sowie Anschlussmöglichkeiten für Effektgeräte. Durch seine umfangreichen und clever durchdachten Routing-Möglichkeiten bietet sich Ihr XENYX sowohl für Live- als auch für Studiosituationen an.

Die XENYX-Serie stellt einen Meilenstein in der Entwicklung der Mischpulttechnologie dar. Mit den neu entwickelten XENYX-Mikrofonvorverstärkern mit optionaler Phantomspeisung, symmetrischen Line-Eingängen sowie einer leistungsfähigen Effektsektion sind die Mischpulte der XENYX-Serie sowohl für Live- als auch für Studiosituationen bestens ausgestattet. Durch den Einsatz modernster Schaltungstechniken erreicht jeder XENYX-Mixer einen unvergleichlich warmen, analogen Klang. Ergänzt durch neueste Digitaltechnik vereinen sich die Vorzüge von Analog- und Digitaltechnik in Mischpulten der Extraklasse.

Die Mikrofonkanäle sind mit High-End XENYX Mic Preamps ausgestattet, deren Klangqualität und Dynamik mit denen teurer Outboard-Vorverstärker vergleichbar ist und

- ▲ mit 130 dB Dynamikumfang ein unglaubliches Maß an Headroom bieten,
- ▲ mit einer Bandbreite von unter 10 Hz bis über 200 kHz eine kristallklare Wiedergabe der feinsten Nuancen ermöglichen,
- ▲ dank der extrem rausch- und verzerrungsfreien Schaltung mit 2SV888 Transistoren für absolut unverfälschten Klang und neutrale Signalwiedergabe sorgen,

XENYX 1002FX/1202FX

- ▲ für jedes erdenkliche Mikrofon den idealen Partner darstellen (bis zu 60 dB Verstärkung und +48 V Phantomspeisung) und
- ▲ Ihnen die Möglichkeit eröffnen, den Dynamikumfang ihres 24-Bit/192 kHz HD-Rekorders kompromisslos bis zum Ende auszureizen, um die optimale Audioqualität zu erhalten.

“British EQ”

Die Equalizer der XENYX-Serie basieren auf der legendären Schaltungstechnik britischer Edelkonsolen, die weltweit für ihren unglaublich warmen und musikalischen Klangcharakter bekannt sind. Diese gewährleisten selbst bei extremen Verstärkungen hervorragende klangliche Eigenschaften.

Multieffektprozessor

Darüber hinaus bietet Ihr XENYX Mischpult zusätzlich einen mit 24-Bit A/D- und D/A-Wandlern ausgestatteten Effektprozessor, der Ihnen 100 Presets mit erstklassigen Hall-, Echo- und Modulationseffekten und vielen Multieffekten in hervorragender Audioqualität zur Verfügung stellt.

ACHTUNG!

Wir möchten Sie darauf hinweisen, dass hohe Lautstärken das Gehör schädigen und/oder Kopfhörer bzw. Lautsprecher beschädigen können. Drehen Sie bitte den MAIN MIX-Fader in der Main-Sektion auf Linksanschlag, bevor Sie das Gerät einschalten. Achten Sie stets auf eine angemessene Lautstärke.

1.1 Allgemeine Mischpultfunktionen

Ein Mischpult erfüllt 3 wesentliche Funktionen:

▲ Signalaufbereitung:

Vorverstärkung

Mikrofone wandeln Schallwellen in elektrische Spannung um, die um ein Vielfaches verstärkt werden muss, ehe man mit dieser Signalspannung einen Lautsprecher betreiben und so wieder Schall erzeugen kann. Aufgrund der filigranen Konstruktion von Mikrofonkapseln ist die Ausgangsspannung sehr klein und damit empfindlich gegenüber Störeinflüssen. Daher wird die Signalspannung des Mikrofons direkt beim Eingang in das Mischpult auf einen höheren, störsicheren Pegel angehoben. Dies muss durch einen Verstärker von höchster Qualität geschehen, damit das Signal so unverfälscht wie nur möglich auf ein unempfindliches Niveau gebracht wird. Diese Aufgabe erfüllt der XENYX Mikrofonvorverstärker perfekt, ohne selbst irgendwelche Spuren in Form von Rauschen oder Klangverfärbungen zu hinterlassen. Einstreuungen, die an dieser Stelle die Qualität und Reinheit des Signals beeinträchtigen würden, könnten sich sonst durch alle Verstärkerstufen hindurch fortsetzen und in der Aufnahme oder bei der Wiedergabe über eine Beschallungsanlage entsprechend unangenehm in Erscheinung treten.

Pegelanpassung

Signale, die über eine DI-Box (Direct Injection) oder z. B. aus dem Ausgang einer Soundkarte oder eines Keyboards in das Mischpult eingespeist werden, müssen häufig an den Arbeitspegel des Mischpults angepasst werden.

Frequenzgangkorrektur

Mit Hilfe der in den Kanalzügen vorhandenen Equalizer lässt sich der Klang eines Signals einfach, schnell und effektiv verändern.

▲ Signalverteilung:

Die bearbeiteten Einzelsignale aus den Kanalzügen werden auf sog. Bussen gesammelt und zur weiteren Bearbeitung in die Main-Sektion geleitet. Hier werden Anschlüsse für Aufnahmegeräte, die Verstärkerendstufen, einen Kopfhörer und die CD/Tape-Ausgänge bereitgestellt. Über einen Aux-Weg wird die Mischung zum internen Effektprozessor oder zu externen Effektgeräten nach außen geführt. Ebenso

kann eine Mischung für die Musiker auf der Bühne erstellt werden (Monitormix).

▲ Mix:

In diese “Königsdisziplin” des Mischpults fließen alle anderen Funktionen mit ein. Das Erstellen eines Mixes bedeutet vor allem die Einstellung der Lautstärkepegel der einzelnen Instrumente und Stimmen untereinander sowie die Gewichtung der verschiedenen Stimmen innerhalb des gesamten Frequenzspektrums. Ebenfalls gilt es, die Einzelstimmen innerhalb des Stereopanoramas sinnvoll zu verteilen. Am Ende des Prozesses steht die Pegelkontrolle des Gesamt-Mixes zur Anpassung an die nachfolgenden Geräte wie z. B. Recorder/Frequenzweiche/Verstärkerendstufe.

Die Oberfläche der BEHRINGER Mischpulte ist optimal auf diese Aufgaben abgestimmt und so gestaltet, dass Sie den Signalweg leicht nachvollziehen können.

1.2 Das Handbuch

Dieses Handbuch ist so aufgebaut, dass Sie einen Überblick über die Bedienelemente erhalten und gleichzeitig detailliert über deren Anwendung informiert werden. Damit Sie die Zusammenhänge schnell durchschauen, haben wir die Bedienelemente nach ihrer Funktion in Gruppen zusammengefasst. Sollten Sie detailliertere Erklärungen zu bestimmten Themen benötigen, so besuchen Sie bitte unsere Website unter <http://www.behringer.com>. Auf den Informationsseiten zu unseren Produkten sowie in einem Glossar finden Sie nähere Erläuterungen zu vielen Fachbegriffen im Bereich der Audiotechnik.

Das mitgelieferte Blockschaltbild bietet eine Übersicht über die Verbindungen zwischen den Ein- und Ausgängen sowie die dazwischen angeordneten Schalter und Regler.

Versuchen Sie einmal probeweise, den Signalfluss vom Mikrofoneingang zur FX SEND-Buchse nachzuvollziehen. Lassen Sie sich von der Fülle der Möglichkeiten nicht abschrecken, es ist leichter als Sie denken! Wenn Sie gleichzeitig die Übersicht über die Bedienelemente betrachten, werden Sie ihr Mischpult schnell kennen lernen und bald all seine Möglichkeiten ausschöpfen können.

1.3 Bevor Sie beginnen

1.3.1 Auslieferung

Ihr Mischpult wurde im Werk sorgfältig verpackt, um einen sicheren Transport zu gewährleisten. Weist der Karton trotzdem Beschädigungen auf, überprüfen Sie das Gerät bitte sofort auf äußere Schäden.

Schicken Sie das Gerät bei eventuellen Beschädigungen NICHT an uns zurück, sondern benachrichtigen Sie unbedingt zuerst den Händler und das Transportunternehmen, da sonst jeglicher Schadenersatzanspruch erlöschen kann.

Um einen optimalen Schutz des Geräts während des Gebrauchs oder Transports zu gewährleisten, empfehlen wir die Verwendung eines Koffers.


Verwenden Sie bitte immer die Originalverpackung, um Schäden bei Lagerung oder Versand zu vermeiden.


Lassen Sie Kinder niemals unbeaufsichtigt mit dem Gerät oder den Verpackungsmaterialien hantieren.


Bitte entsorgen Sie alle Verpackungsmaterialien umweltgerecht.

1.3.2 Inbetriebnahme

Sorgen Sie für eine ausreichende Luftzufuhr und stellen Sie Ihr Mischpult nicht in die Nähe von Heizungen oder Leistungsverstärkern, um eine Überhitzung des Gerätes zu vermeiden.

 **Schließen Sie niemals das Mischpult an das Netzteil an, während letzteres schon am Netz betrieben wird! Verbinden Sie vielmehr zuerst das ausgeschaltete Pult mit dem Netzteil und gehen dann ans Netz.**

 **Beachten Sie bitte, dass alle Geräte unbedingt geerdet sein müssen. Zu Ihrem eigenen Schutz sollten Sie in keinem Fall die Erdung der Geräte bzw. der Netzkabel entfernen oder unwirksam machen. Das Gerät muss jederzeit mit intaktem Schutzleiter an das Stromnetz angeschlossen sein.**

 **Achten Sie unbedingt darauf, dass die Installation und Bedienung des Gerätes nur von sachverständigen Personen ausgeführt wird. Während und nach der Installation ist immer auf eine ausreichende Erdung der handhabenden Person(en) zu achten, da es ansonsten durch elektrostatische Entladungen o. ä. zu einer Beeinträchtigung der Betriebseigenschaften kommen kann.**

1.3.3 Online-Registrierung

Registrieren Sie bitte Ihr neues BEHRINGER-Gerät möglichst direkt nach dem Kauf unter www.behringer.com (bzw. www.behringer.de) im Internet und lesen Sie bitte die Garantiebedingungen aufmerksam.

Sollte Ihr BEHRINGER-Produkt einmal defekt sein, möchten wir, dass es schnellstmöglich repariert wird. Bitte wenden Sie sich direkt an den BEHRINGER-Händler, bei dem Sie Ihr Gerät gekauft haben. Falls Ihr BEHRINGER-Händler nicht in der Nähe ist, können Sie sich auch direkt an eine unserer Niederlassungen wenden. Eine Liste mit Kontaktadressen unserer BEHRINGER-Niederlassungen finden Sie in der Originalverpackung ihres Gerätes (Global Contact Information/European Contact Information). Sollte dort für Ihr Land keine Kontaktadresse verzeichnet sein, wenden Sie sich bitte an den nächstgelegenen Distributor. Im Support-Bereich unserer Website www.behringer.com finden Sie die entsprechenden Kontaktadressen.

Ist Ihr Gerät mit Kaufdatum bei uns registriert, erleichtert dies die Abwicklung im Garantiefall erheblich.

Vielen Dank für Ihre Mitarbeit!

2. BEDIENUNGSELEMENTE UND ANSCHLÜSSE

Dieses Kapitel beschreibt die verschiedenen Bedienungselemente Ihres Mischpultes. Alle Regler, Schalter und Anschlüsse werden im Detail erläutert.

2.1 Die Monokanäle

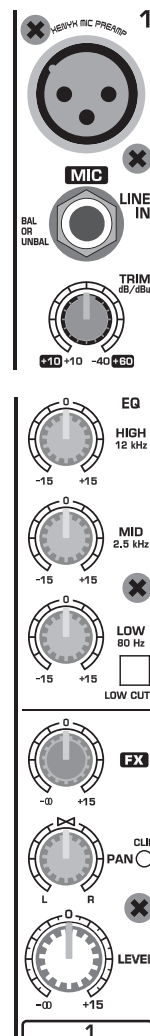



Abb. 2.1: Die Anschlüsse und Regler der Monokanäle


MIC

Jeder Monoeingangskanal bietet Ihnen einen symmetrischen Mikrofoneingang über die XLR-Buchse, an dem auf Knopfdruck auch eine +48 V Phantomspeisung für den Betrieb von Kondensatormikrofonen zur Verfügung steht. Die XENYX Preamps ermöglichen eine unverfälschte, rauschfreie Verstärkung, wie man sie typischerweise nur von teuren Outboard-Vorverstärker kennt.

 **Schalten Sie Ihr Wiedergabesystem stumm, bevor Sie die Phantomspeisung aktivieren. Ansonsten wird ein Einschaltgeräusch über Ihre Abhör-lautsprecher hörbar. Beachten Sie auch die Hinweise in Kapitel 2.4 "Die Main-Sektion".**

LINE IN

Jeder Monoeingang verfügt auch über einen symmetrischen Line-Eingang, der als 6,3-mm Klinkenbuchse ausgeführt ist. Diese Eingänge können auch mit unsymmetrisch beschalteten Steckern (Monoklinke) belegt werden.

 **Bitte denken Sie daran, dass Sie immer nur entweder den Mikrofon- oder den Line-Eingang eines Kanals benutzen dürfen, aber nie beide gleichzeitig!**

XENYX 1002FX/1202FX

TRIM

Mit dem *TRIM*-Poti stellen Sie die Eingangsverstärkung ein. Wann immer Sie eine Signalquelle an einen der Eingänge anschließen oder davon trennen, sollte dieser Regler auf Linksanschlag stehen.

Die Skala weist 2 verschiedene Wertebereiche auf: Der erste Wertebereich **+10 bis +60 dB** bezieht sich auf den MIC-Eingang und gibt die **Verstärkung** für die dort eingespeisten Signale an.

Der zweite Wertebereich **+10 bis -40 dBu** bezieht sich auf den Line-Eingang und gibt die **Empfindlichkeit** des Eingangs an. Für Geräte mit üblichem Line-Ausgangspegel (-10 dBV oder +4 dBu) sieht die Einstellung wie folgt aus: Schließen Sie das Gerät bei zugekehrtem *TRIM*-Regler an und stellen Sie ihn dann auf den vom Hersteller des Geräts angegebenen Ausgangspegel ein. Hat das externe Gerät eine Ausgangspegelanzeige, sollte diese 0 dB bei Signalspitzen anzeigen. Für +4 dBu drehen Sie also ein wenig, für -10 dBV etwas mehr auf. Die Feinjustierung erfolgt dann, wenn Sie ein Musiksignal einspeisen, mit Hilfe der *CLIP*-LED.

EQ

Alle Monoeingangskanäle verfügen über eine 3-bandige Klangregelung. Die Bänder erlauben jeweils eine maximale Anhebung/Absenkung um 15 dB, in der Mittenstellung ist der Equalizer neutral.

Die Schaltungstechnik der British EQs beruht auf der in den renommiertesten Edelkonsolen verwendeten Technik, die einen warmen Klangeingriff ohne unerwünschte Nebeneffekte ermöglichen. Das Ergebnis sind extrem musikalisch klingende Equalizer, die selbst bei starken Eingriffen von ± 15 dB keine Nebeneffekte wie Phasenverschiebungen oder Beschränkung der Bandbreite zur Folge haben, wie es bei einfachen Equalizern oft der Fall ist.

Das obere (HIGH) und das untere Band (LOW) sind Shelving-Filter, die alle Frequenzen oberhalb bzw. unterhalb ihrer Grenzfrequenz anheben oder absenken. Die Grenzfrequenzen des oberen und des unteren Bands liegen bei 12 kHz und 80 Hz. Das Mittenband (MID) ist als Peak-Filter ausgelegt, dessen Mittenfrequenz bei 2,5 kHz liegt. Im Unterschied zu den Shelving-Filtern bearbeitet das Peak-Filter einen Frequenzbereich, der sich nach oben und unten um seine Mittenfrequenz erstreckt.

LOW CUT

Zusätzlich dazu verfügen die Monokanäle über ein steilflankiges *LOW CUT*-Filter (18 dB/Okt, -3 dB bei 75 Hz), mit dem Sie unerwünschte, tieffrequente Signalanteile eliminieren können. Dies können Griffgeräusche von Handmikrofonen, Trittschall oder Explosivlaute bei empfindlichen Mikrofonen sein.

FX

FX Send-Wege (oder AUX Send-Wege) bieten Ihnen die Möglichkeit, aus einem oder mehreren Kanälen Signale auszukoppeln und auf einer Schiene (Bus) zu sammeln. An einer FX Send-Buchse können Sie das Signal abgreifen und z. B. einem externen Effektgerät zuspielden. Als Rückspielweg dienen dann die Stereo-Kanalzüge. Der FX Send-Weg ist mono und bietet eine Verstärkung von bis zu +15 dB.

Der FX-Weg der XENYX-Mischpulte ist – schon von der Bezeichnung her ersichtlich – für den Anschluss von Effektgeräten vorgesehen und post-Fader geschaltet. D. h., dass sich die Effektlautstärke in einem Kanal nach der Position des Kanal-Faders richtet. Wäre dies nicht der Fall, bliebe das Effektsignal des Kanals auch dann hörbar, wenn der Fader komplett "zugezogen" wird. Bei den XENYX-Mischpulten heißt der Kanal-Fader *LEVEL*-Regler.

Beim 1002FX/1202FX ist der FX-Send ebenfalls der direkte Weg zum eingebauten Effektprozessor. Damit der Effektprozessor ein Eingangssignal erhält, darf dieser Regler also nicht vollständig auf Linksanschlag (-∞) gedreht sein.

PAN

Mit dem *PAN*-Regler wird die Position des Kanalsignals innerhalb des Stereofeldes festgelegt. Dieses Bauteil bietet eine Constant-Power-Charakteristik, d. h. das Signal weist unabhängig von der Positionierung im Stereopanorama immer einen gleichbleibenden Pegel auf.

LEVEL

Der *LEVEL*-Regler bestimmt den Pegel des Kanalsignals im Main Mix.

Achtung: Da der FX-Weg für den Effektprozessor post-Fader geschaltet ist, muss der *LEVEL*-Regler aufgezogen sein, damit der Effektprozessor ein Signal von diesem Kanal erhält!

CLIP

Die *CLIP*-LEDs der Monokanäle leuchten auf, wenn das Eingangssignal zu hoch angesteuert ist. Senken Sie in diesem Fall die Vorverstärkung mit dem *TRIM*-Regler ab, bis die LED erlischt.

2.2 Die Stereokanäle

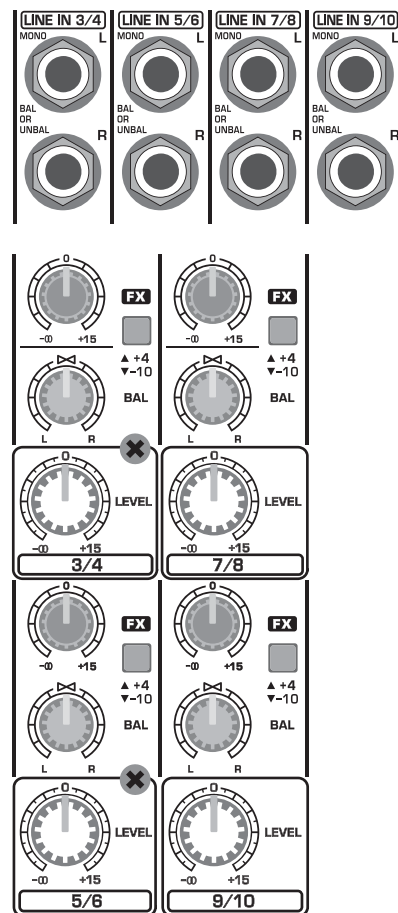


Abb. 2.2: Anschlüsse und Regler der Stereokanäle

LINE IN

Jeder Stereokanal verfügt über zwei symmetrische Line-Eingänge auf Klinkenbuchsen für den linken und rechten Kanal. Die Stereokanäle sind für typische Line-Pegelsignale konzipiert. Sie können sie auch in mono betreiben, indem Sie ein Monosignal an die mit "L" bezeichnete Buchse anschließen.

Beide Buchsen können auch mit unsymmetrisch beschalteten Steckern belegt werden.

FX

Der FX Send-Weg der Stereokanäle funktioniert genauso wie der der Monokanäle. Da der FX-Weg mono ist, wird das Signal auf einem Stereokanal erst zu einer Monosumme gemischt, bevor es auf den FX-Bus (Sammelschiene) gelangt.

BAL

Der (BAL)ANCE-Regler bestimmt den relativen Anteil zwischen dem linken und rechten Eingangssignal, bevor beide Signale auf den linken bzw. rechten Main Mix-Bus geleitet werden. Wird ein Kanal über den linken Line-Eingang mono betrieben, so hat dieser Regler die gleiche Funktion wie die PAN-Regler der Monokanäle.

LEVEL

Wie auch bei den Monokanälen bestimmt der LEVEL-Regler in den Stereokanälen den Pegel des Kanals im Main Mix.

+4/-10

Die Stereoeingänge besitzen zur Eingangspegelanpassung einen Schalter, mit dem Sie die Eingangsempfindlichkeit zwischen +4 dBu und -10 dBV umschalten können. Bei -10 dBV (Homerecording-Pegel) reagiert der Eingang empfindlicher als bei +4 dBu (Studiopegel).

2.3 Das Anschlussfeld der Main-Sektion

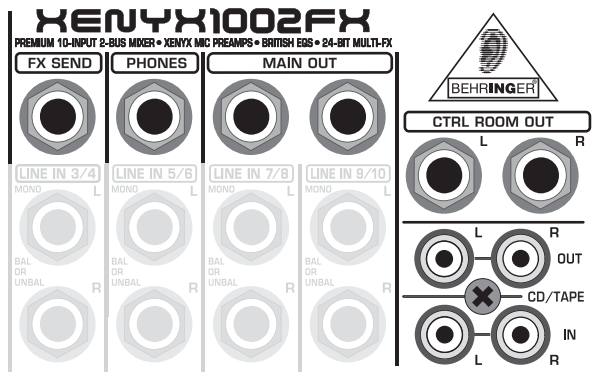


Abb. 2.3: Die Anschlüsse der Main-Sektion

FX SEND

Die FX SEND-Buchse führt das Signal, das Sie aus den einzelnen Kanälen mittels der FX-Regler ausgekoppelt haben. Schließen Sie hier den Eingang des externen Effektgeräts an, mit dem Sie das Summensignal der FX-Sammelschiene bearbeiten wollen. Wird eine Effektmischung erstellt, kann das bearbeitete Signal vom Ausgang des Effektgeräts in einen Stereokanal zurückgeführt werden.

- ☞ Erhält das angeschlossene Effektgerät kein Eingangssignal, ist möglicherweise der FX SEND-Regler zugezogen. Das gilt auch für den eingebauten Effektprozessor.
- ☞ Das externe Effektgerät sollte in diesem Fall auf 100% Effekttanteil eingestellt sein, da das Effektsignal parallel zu den "trockenen" Kanalsignalen zum Main Mix hinzugefügt wird.
- ☞ Wenn Sie das Effektsignal in einen Stereokanal zurückführen, achten Sie unbedingt darauf, dass der FX SEND-Regler dieses Kanals nicht aufgedreht wird. Ansonsten erzeugen Sie eine Rückkopplung.

PHONES/CONTROL ROOM OUT

Der PHONES-Anschluss (oben im Anschlussfeld) ist als Stereo-Klinkenbuchse ausgelegt. Hier schließen Sie Ihren Kopfhörer an. Die CONTROL ROOM OUT-Buchsen (unsymmetrisch beschaltete Klinkenbuchsen) dienen zur Kontrolle der Summensignale (Effektmix und Main Mix) sowie der Einzelsignale über Studio-Abhörmonitore. Über den PHONES/CONTROL ROOM-Regler in der Main-Sektion bestimmen Sie den Pegel beider Ausgänge.

MAIN OUT

Die MAIN OUT-Buchsen sind unsymmetrisch beschaltet und sind als Monoklinkenbuchsen ausgeführt. Hier liegt das Main Mix-Summensignal mit einem Pegel von 0 dBu an. Je nachdem, wie Sie das Mischpult einsetzen wollen und welches Equipment Sie besitzen, können Sie hier folgende Geräte anschließen:

Live-Beschallung:

Stereo-Dynamikprozessor (optional), Stereo-Equalizer (optional) und dann die Stereo-Verstärkerendstufe für Fullrange-Boxen mit passiven Frequenzweichen.

Wenn Sie Mehrweg-Lautsprechersysteme ohne integrierte Frequenzweichen verwenden wollen, müssen Sie eine aktive Frequenzweiche und mehrere Verstärkerendstufen einsetzen. Häufig sind darin schon Dynamikbegrenzer (Limiter) eingebaut (z. B. in die BEHRINGER SUPER-X PRO CX2310 und ULTRADRIVE PRO DCX2496). Die aktiven Frequenzweichen werden unmittelbar vor die Endstufen gesetzt und teilen das Frequenzband in mehrere Abschnitte, die dann über die Endstufen den entsprechenden Lautsprechersystemen zugeführt werden.

Aufnahme:

Für das Mastering ist ein Stereo-Kompressor wie z. B. der COMPOSER PRO-XL MDX2600 empfehlenswert, mit dem Sie die Dynamik ihrer Musiksignale auf den Dynamikumfang des von Ihnen verwendeten Aufnahmemediums maßschneidern können. Vom Kompressor geht das Signal dann in den Rekorder.

CD/TAPE INPUT

Die CD/TAPE INPUT-Buchsen dienen zum Anschluss einer externen Signalquelle (z. B. CD-Player, Tape Deck usw.). Sie können sie auch als Stereo-Line-Eingang nutzen, an den auch die Ausgänge eines zweiten XENYX oder des BEHRINGER ULTRALINK PRO MX882 angeschlossen werden können. Wenn Sie den Tape Input mit einem HiFi-Verstärker mit Quellenwahlschalter verbinden, können Sie auf einfachste Weise zusätzliche Quellen abhören (z. B. Kassettenrekorder, MD-Player, Soundkarte usw.).

TAPE OUTPUT

Diese Anschlüsse sind als Cinch-Buchsen ausgeführt und parallel zum MAIN OUT verdrahtet. Schließen Sie hier die Eingänge einer Computer-Soundkarte oder eines Aufnahmegerätes an. Der Ausgangspegel wird über den hochpräzisen MAIN MIX-Fader eingestellt.

2.4 Die Main-Sektion

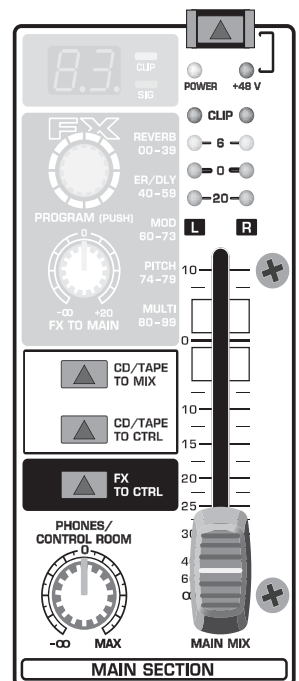




Abb. 2.4: Die Bedienungselemente in der Main-Sektion

+48 V

Die rote "+48 V"-LED leuchtet, wenn die Phantomspeisung eingeschaltet ist. Die Phantomspeisung ist zum Betrieb von Kondensatormikrofonen erforderlich und wird mit dem darüber liegenden +48 V-Schalter aktiviert.

XENYX 1002FX/1202FX

 Schließen Sie alle benötigten Mikrofone an, **bevor** Sie die Phantomspeisung einschalten. Verbinden Sie keine Mikrofone mit dem Mischpult oder trennen Sie keine Mikrofone vom Pult, während die Phantomspeisung eingeschaltet ist. Außerdem sollten die Monitor/PA-Lautsprecher stumm geschaltet werden, bevor Sie die Phantomspeisung in Betrieb nehmen. Warten Sie nach dem Einschalten ca. eine Minute, bevor Sie die Eingangsverstärkung einstellen, damit sich das System vorher stabilisieren kann.

 **Achtung!** Verwenden Sie keinesfalls unsymmetrisch beschaltete XLR-Verbindungen (PIN 1 und 3 verbunden) an den MIC-Eingangsbuchsen, wenn Sie die Phantomspeisung in Betrieb nehmen wollen.

POWER

Die blaue *POWER*-LED leuchtet, wenn das Gerät mit dem Netz verbunden und betriebsbereit ist.

PEGELANZEIGE


Die 4-Segment-Pegelanzeige gibt Ihnen stets einen genauen Überblick über die Stärke des jeweils angezeigten Signals.

Aussteuerung:

Zum Einpegeln sollten Sie den *LEVEL*-Regler der Eingangskanäle in Mittelstellung bringen und mit dem *TRIM*-Regler die Eingangsverstärkung so weit anheben, dass ein Pegel von maximal 0 dB angezeigt wird.

Bei der Aufnahme mit Digitalrekordern sollten die Peak-Meter des Rekorders 0 dB nicht übersteigen. Im Gegensatz zur Analogaufnahme führen bereits kleinste Übersteuerungen zu unangenehmen digitalen Verzerrungen.

Bei Analogaufnahmen sollten die VU-Meter des Aufnahmegeräts bis ca. +3 dB bei tieffrequenten Signalen (z. B. Bass Drum) ausschlagen. VU-Meter neigen bei Frequenzen über 1 kHz aufgrund ihrer Trägheit dazu, den Signalpegel zu gering anzuzeigen. Bei Instrumenten wie einer Hi-Hat sollten Sie deshalb nur bis -10 dB aussteuern. Snare Drums sollten bis ca. 0 dB ausgesteuert werden.

 Die *CLIP*-LEDs zeigen den Pegel weitestgehend frequenzunabhängig an. Empfehlenswert ist ein Aufnahmepegel von 0 dB für alle Signalarten.

MAIN MIX

Mit dem *MAIN MIX*-Fader können Sie die Lautstärke des Main Outs einstellen.

PHONES/CONTROL ROOM


Über den *PHONES/CONTROL ROOM*-Regler bestimmen Sie den Pegel der *CONTROL ROOM* und *PHONES*-Ausgänge.

CD/TAPE TO MIX

Wenn der *CD/TAPE TO MIX*-Schalter gedrückt ist, wird der *CD/Tape*-Eingang auf den Main Mix geschaltet und dient somit als zusätzlicher Eingang für Bandeneinspielungen, MIDI-Instrumente oder sonstige Signalquellen, die keiner weiteren Bearbeitung bedürfen.

CD/TAPE TO CTRL

Drücken Sie den *CD/TAPE TO CTRL*-Schalter, um den *CD/Tape*-Eingang auch auf dem Monitorausgang (*CTRL ROOM OUT/PHONES*) zu legen. Eine typische Studioanwendung dieser Funktion ist die Aufnahme von Musik in eine Digital Audio Workstation (DAW) bei gleichzeitiger Wiedergabe (siehe Kap. 3.1).

 Wenn Sie über den *TAPE OUTPUT* ein Signal aufnehmen, und dieses zeitgleich über den *CD/TAPE INPUT* abhören wollen, so darf der *CD/TAPE TO MIX*-Schalter nicht gedrückt sein. Auf diese Weise würde eine Feedback-Schleife entstehen, da dieses Signal über den Main Mix wieder am *TAPE OUTPUT* ausgespielt werden würde. Bei dieser Anwendung sollten Sie das Tape-Signal mit Hilfe des *CD/TAPE TO CTRL*-Schalters auf die Monitorlautsprecher bzw. Kopfhörer legen. Im Gegensatz zum Main Mix werden diese Signale nicht am *TAPE OUTPUT* ausgespielt.

FX TO CONTROL

Wenn Sie auf Ihrem Kopfhörer bzw. auf den Monitorlautsprechern nur das Effektsignal abhören wollen, dann drücken Sie den *FX TO CTRL*-Schalter. Das Signal des Effektgeräts kann nun alleine abgehört werden, das Main Mix- bzw. *CD/Tape*-Signal ist an den *Phones*- und *Control Room*-Ausgängen nicht mehr hörbar.

2.5 Digitaler Effektprozessor



2.5: Die Effektsektion

100 ERSTKLASSIGE EFFEKTE

Das XENYX 1002FX/1202FX verfügt über einen eingebauten digitalen Stereoeffektprozessor. Dieser Effektprozessor bietet Ihnen eine Fülle von Standardeffekten wie z. B. Hall, Chorus, Flanger, Delay und diverse Kombinationseffekte. Über die *FX*-Regler in den Kanälen können Sie den Effektprozessor mit Signalen speisen. Das integrierte Effektmodul hat den Vorteil, dass es nicht verkabelt werden muss. Damit wird die Gefahr von Brummschleifen oder ungleichen Pegeln von vornherein ausgeschlossen und so die Handhabung wesentlich vereinfacht.

SIGNAL und CLIP LED

Die *SIGNAL* LED am Effektmodul zeigt ein anliegendes Signal mit ausreichend hohem Pegel an. Sie sollte stets aufleuchten. Achten Sie jedoch darauf, dass die *CLIP* LED nur bei Pegelspitzen aufleuchtet. Leuchtet sie konstant, übersteuern Sie den Effektprozessor und es kommt zu unangenehmen Verzerrungen. Sollte dies der Fall sein, regeln Sie die *FX*-Regler in den Kanälen etwas zurück.

PROGRAM

Der *PROGRAM*-Regler besitzt zwei Funktionen: durch **Drehen** des *PROGRAM*-Reglers wählen Sie eine Effektnummer an. Das Display zeigt blinkend die Nummer des gerade eingestellten Presets an. Um das ausgewählte Preset zu bestätigen, **drücken** Sie den *PROGRAM*-Regler; das Blinken hört auf.

FX TO MAIN

Mit dem *FX TO MAIN*-Regler wird das Effektsignal in den Main Mix eingespeist. Steht der Regler auf Linksanschlag, ist kein Effektsignal im Summensignal des Mischpults zu hören.

Auf dem beiliegenden Extrablatt finden Sie eine Übersicht aller Presets des Multieffektprozessors.

3. ANWENDUNGEN

3.1 Aufnahme-Studio

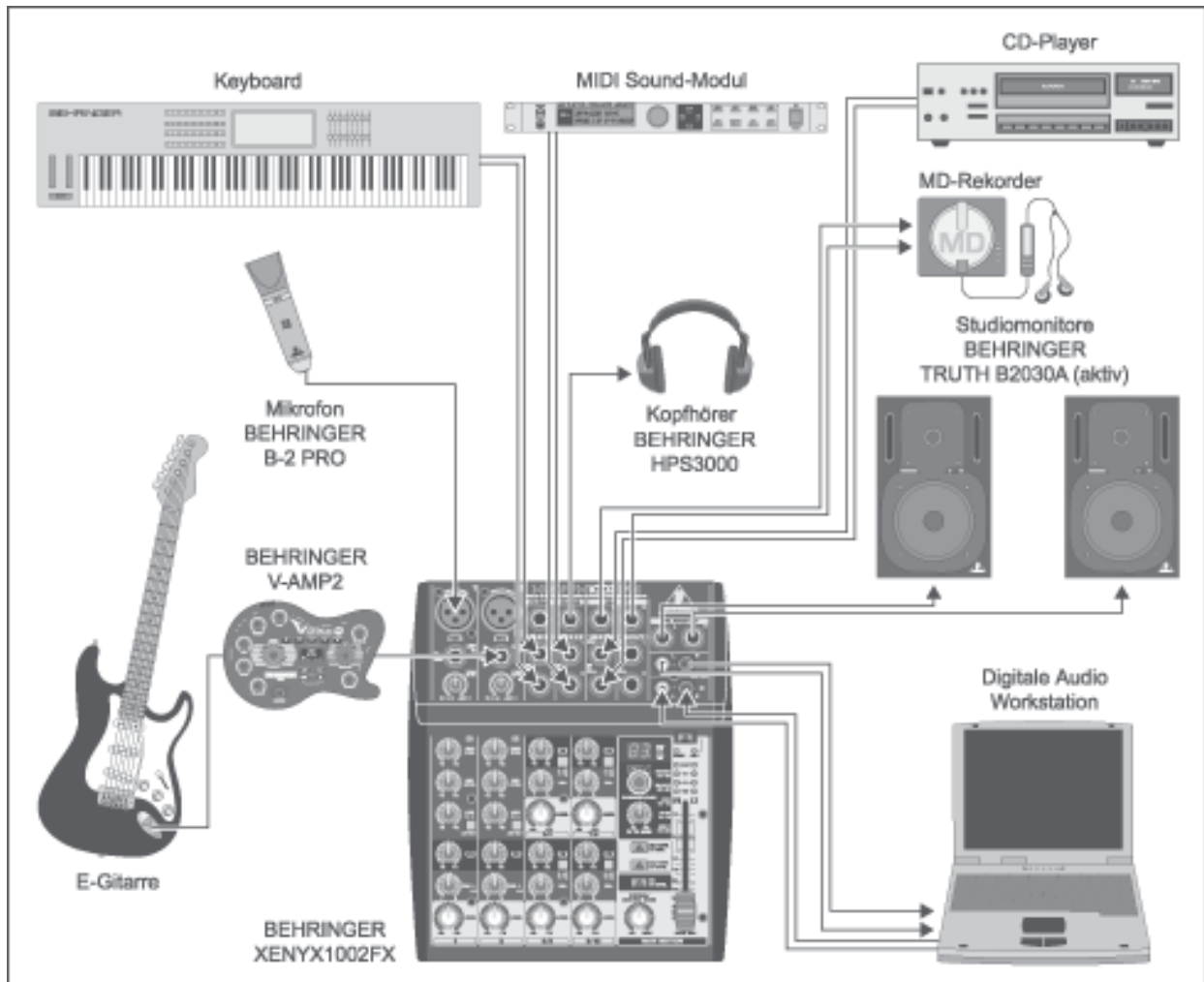


Abb. 3.1: Der 1002FX im Recording-Studio

Auch wenn die meisten Aufgaben in einem Studio mittlerweile mit dem Computer erledigt werden können, stellt das Mischpult ein unverzichtbares Werkzeug dar, das Sie bei der Verwaltung der Audioein- und Ausgänge unterstützt: Mikrofonsignale müssen vor der Aufnahme vorverstärkt und im Klang bearbeitet werden, Aufnahme- und Wiedergabesignale müssen an die dafür vorgesehen Anschlüsse geleitet oder in den Mix integriert werden, die Lautstärke von Kopfhörer und Studiomonitoren geregelt werden usw. Die umfangreich ausgestattete Main-Sektion der XENYX-Mischpulte kommt Ihnen dabei besonders zugute.

Verkabelung:

Verbinden Sie Ihre Klangquellen mit den Mic- bzw. Line-Eingängen des Mischpults. Schließen Sie Ihre Mastermaschine (DAT-/MD-Rekorder) an die Main-Ausgänge an. Ihre Abhörlautsprecher werden mit den Control Room-Ausgängen, der Kopfhörer mit dem Phones-Ausgang verbunden. Nun verbinden Sie die CD/Tape-Ausgänge mit den Eingängen der Soundkarte Ihrer Digital Audio Workstation (DAW). Schließen Sie die Ausgänge der Computer-Soundkarte an die CD/Tape-Eingänge an.

Aufnahme und Wiedergabe:

Das Aufnahmesignal wird in einem Mischpultkanal vorverstärkt, mit dem EQ bearbeitet und zum Main-Bus geroutet. Bestimmen Sie den Aufnahmepegel mit dem LEVEL-Regler. Der Gesamtpegel zum Computer wird mit dem MAIN MIX-Fader eingestellt. Um sicher zu gehen, dass das Signal tatsächlich aufgenommen wird, sollten Sie im Phones- bzw. Control Room-Bus nun nicht das Main Mix-

Signal (d. h. das Ausgangssignal des Pultes, also vor der Aufnahme) abhören, sondern den Rückweg der Soundkarte, der an den CD/Tape-Eingängen angeschlossen ist. So erhalten Sie eine Art Hinterbandkontrolle. Drücken Sie hierzu den CD/TAPE TO CTRL-Schalter und regeln Sie die Abhörlautstärke mit dem PHONES/CONTROL ROOM-Regler. Auf diese Weise können Sie auch zu einem bereits eingespielten Playback weitere Spuren aufnehmen (sog. Overdubs). Nutzen Sie dabei die Direct Monitoring-Funktion Ihrer DAW (Digital Audio Workstation).

⚠ Bei dieser Anwendung darf der CD/TAPE TO MIX-Schalter nicht gedrückt sein. Ansonsten würde das Wiedergabesignal der Soundkartenausgänge zum Computer zurückgeleitet und mit aufgenommen werden. Dies ist nicht nur unerwünscht, sondern führt auch zu einer Feedback-Schleife.

3.2 Live-Beschallung

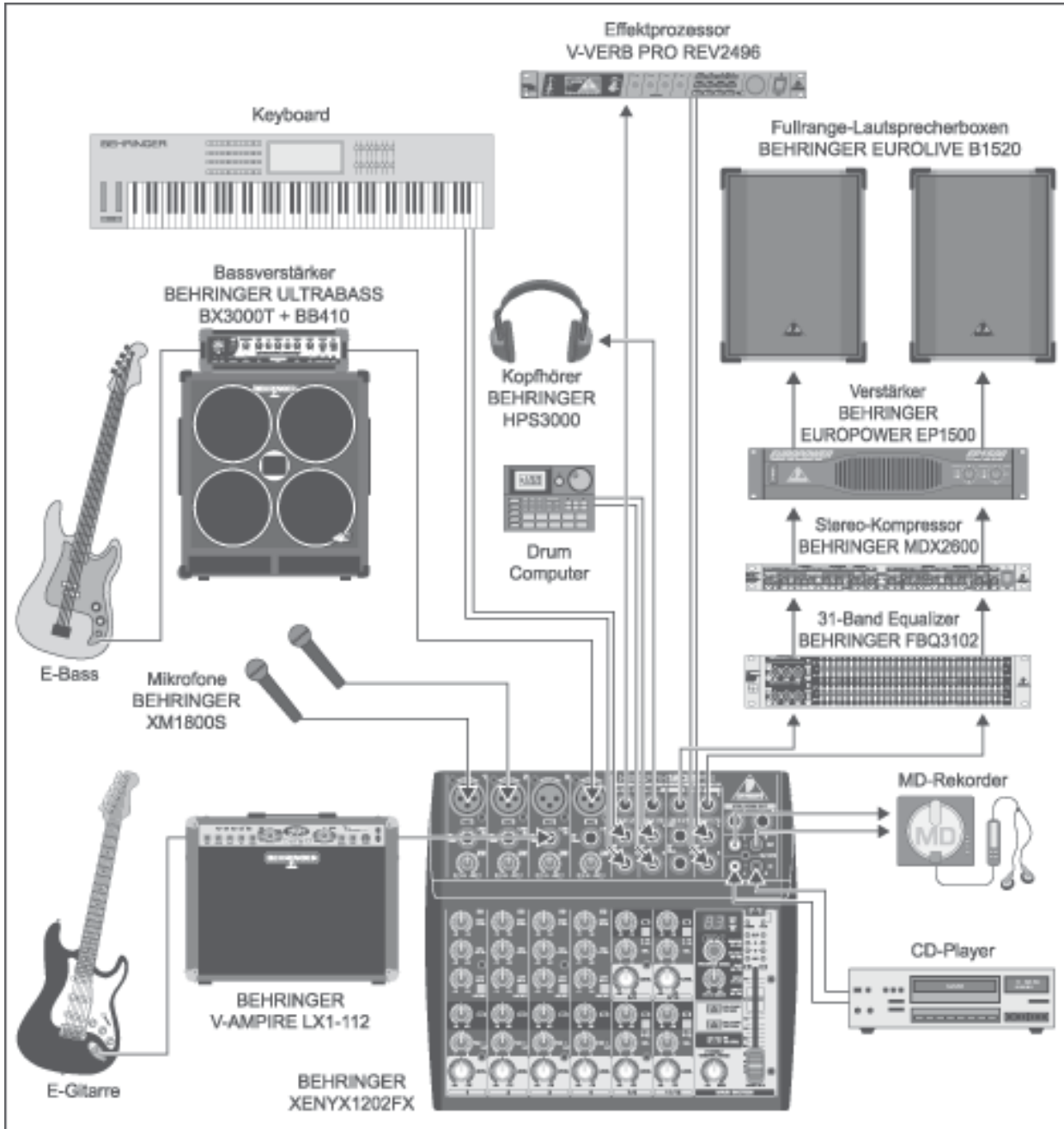


Abb. 3.2: 1202FX Live-Anwendung

Diese Abbildung zeigt einen typischen Aufbau für eine Live-Beschallung. An die Monokanäle des 1202FX werden zwei Gesangsmikrofone und die Ausgänge je eines Gitarren- und eines Bassverstärkers angeschlossen. Ein Keyboard und ein Drum Computer werden an die Stereokanäle angeschlossen. Die Verstärkerendstufe des Beschallungssystems wird an die Main-Ausgänge angeschlossen; Geräte wie Kompressoren, Equalizer oder Frequenzweichen werden zwischen Mischpult und Verstärkerendstufe geschaltet. Wenn Sie einen Konzertschnitt machen möchten, können Sie Ihr Aufnahmegerät (hier ein Minidisk-Rekorder) an die CD/Tape-Ausgänge anschließen. Ein CD-Player, der während Umbau- oder Spielpausen Musik wiedergibt, wird über die CD/Tape-Eingänge angeschlossen. Wenn Sie ein kombiniertes Aufnahme- und Wiedergabegerät (z. B. einen Kassettenrekorder) anschließen, darf während der Aufnahme der CD/TAPE TO MIX-Schalter nicht gedrückt sein, da auf diese Weise das zur Aufnahme bestimmte Signal direkt wieder an das Mischpult weitergeleitet würde, von dort

aus wieder in das Aufnahmegerät ... eine Rückkopplung würde erzeugt, sobald Sie den Aufnahmetaster drücken. Ein lautes, unangenehmes oder sogar schmerzhaftes Pfeifen wäre die Folge.

Wenn Sie ein externes Effektgerät verwenden, das wie in der Abbildung gezeigt verkabelt wird, achten Sie darauf, dass der FX SEND-Regler in Kanal 11/12 ganz zugezogen ist (Regler auf Linksanschlag), um auch hier eine Feedback-Schleife zu vermeiden.

4. INSTALLATION

4.1 Netzanschluss

AC POWER IN

Die Stromversorgung erfolgt über den rückwärtigen 3-Pol-Netzanschluss. Hier wird der mitgelieferte AC Adapter angeschlossen. Die Netzverbindung entspricht den erforderlichen Sicherheitsbestimmungen.

☞ **Verwenden Sie bitte ausschließlich das mitgelieferte Netzteil, um das Gerät zu betreiben.**

☞ **Schließen Sie das Mischpult niemals an das Netzteil an, während letzteres schon am Netz betrieben wird! Verbinden Sie vielmehr zuerst das Pult mit dem Netzteil und gehen Sie dann ans Netz.**

☞ **Bitte beachten Sie, dass sich sowohl das Netzteil als auch das Mischpult beim Betrieb stark erwärmen. Dies ist vollkommen normal.**

4.2 Audioverbindungen

Für die verschiedenen Anwendungen benötigen Sie eine Vielzahl von unterschiedlichen Kabeln. Die folgenden Abbildungen zeigen Ihnen, wie diese Kabel beschaffen sein müssen. Achten Sie darauf, stets hochwertige Kabel zu verwenden.

Um die CD/Tape-Ein- und Ausgänge zu benutzen, verwenden Sie bitte handelsübliche Cinch-Kabel.

Natürlich können auch unsymmetrisch beschaltete Geräte an die symmetrischen Ein-/Ausgänge angeschlossen werden. Verwenden Sie entweder Monoklinken oder verbinden Sie den Ring von Stereoklinken mit dem Schaft (bzw. Pin 1 mit Pin 3 bei XLR-Steckern).

☞ **Achtung! Verwenden Sie keinesfalls unsymmetrisch beschaltete XLR-Verbindungen (PIN 1 und 3 verbunden) an den MIC-Eingangsbuchsen, wenn Sie die Phantomspeisung in Betrieb nehmen wollen.**

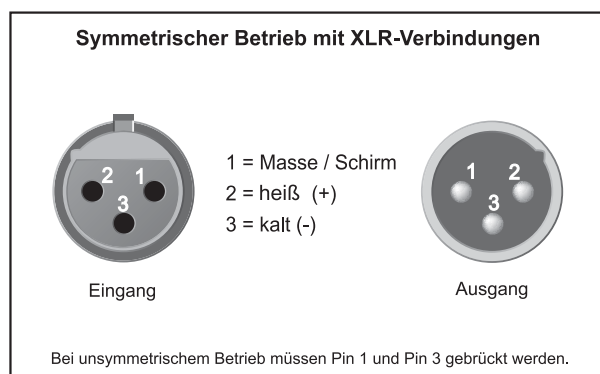


Abb. 4.1: XLR-Verbindungen

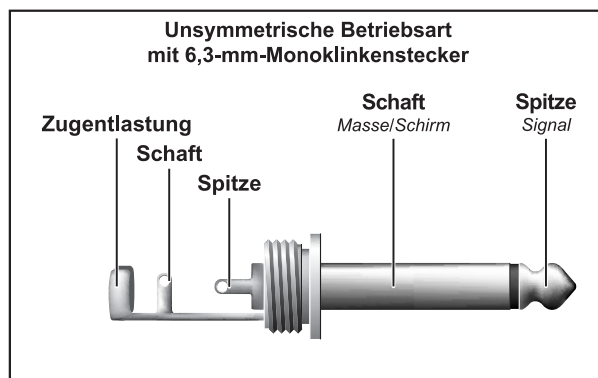


Abb. 4.2: 6,3-mm-Monoklinkenstecker

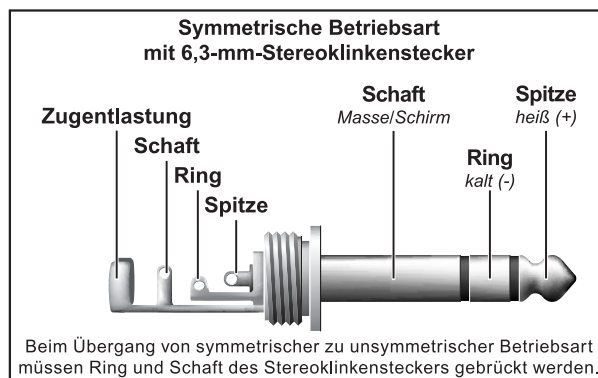


Abb. 4.3: 6,3-mm-Stereoklinkenstecker

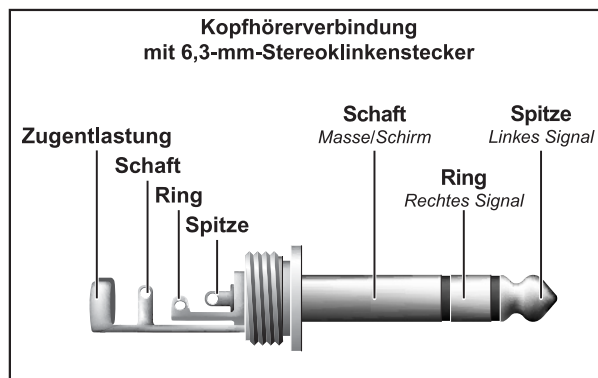


Abb. 4.4: Kopfhörer-Stereoklinkenstecker

XENYX 1002FX/1202FX

5. TECHNISCHE DATEN

MONOEINGÄNGE

Mikrofoneingänge

Typ	XLR, elektr. symmetrierte, diskrete Eingangsschaltung
Mic E.I.N. (20 Hz - 20 kHz) @ 0 Ω Quellwiderstand	-132,7 dB / 137 dB A-gewichtet
@ 50 Ω Quellwiderstand	-130 dB / 133,9 dB A-gewichtet
@ 150 Ω Quellwiderstand	-127,1 dB / 130,9 dB A-gewichtet

Frequenzgang <10 Hz - 200 kHz (-1 dB)

Verstärkungsbereich	+10 bis +60 dB
Max. Eingangspegel	+12 dBu @ +10 dB Gain
Impedanz	ca. 2,6 k Ω symmetrisch
Rauschabstand	-107 dB / -111 dB A-gewichtet (0 dBu In @ +22 dB Gain)

Verzerrungen (THD+N) 0,005% / 0,003% A-gewichtet

Line-Eingang

Typ	6,3 mm Stereoklinke, elektronisch symmetriert
Impedanz	ca. 20 k Ω symmetrisch 10 k Ω unsymmetrisch

Verstärkungsbereich	-10 bis +40 dB
Max. Eingangspegel	+20 dBu @ 0 dB Gain

Ausblenddämpfung¹ (Übersprechdämpfung)

Main-Fader geschlossen	85 dB
Kanal-Fader geschlossen	88 dB

Frequenzgang

Mikrofoneingang zu Main Out	
<10 Hz - 80 kHz	+0 dB / -1 dB
<10 Hz - 137 kHz	+0 dB / -3 dB

STEREOEINGÄNGE

Typ	6,3 mm Stereoklinke, elektronisch symmetriert
Impedanz	ca. 20 k Ω symmetrisch, 10 k Ω unsymmetrisch (+4 dBu Nominalpegel) ca. 20 k Ω symmetrisch, 10 k Ω unsymmetrisch (-10 dBV)
Max. Eingangspegel	+22 dBu

EQ Monokanäle

Low	80 Hz / ± 15 dB
Mid	2,5 kHz / ± 15 dB
High	12 kHz / ± 15 dB

AUDIOAUSGÄNGE

FX Send

Typ	6,3 mm Stereoklinke, unsymm.
Impedanz	ca. 120 Ω
Max. Ausgangspegel	+22 dBu

Main-Ausgänge

Typ	6,3 mm Stereoklinke, unsymm.
Impedanz	ca. 120 Ω
Max. Ausgangspegel	+22 dBu

Control Room-Ausgänge

Typ	6,3 mm Stereoklinke, unsymm.
Impedanz	ca. 120 Ω
Max. Ausgangspegel	+22 dBu

Kopfhörerausgang

Typ	6,3 mm Stereoklinke, unsymmetrisch
Max. Ausgangspegel	+19 dBu / 150 Ω (+25 dBm)

MAIN MIX-SYSTEMDATEN²

Rauschen	
Main Mix @ - ∞ , Kanal-Fader - ∞	-105 dB / -108 dB A-gewichtet
Main Mix @ 0 dB, Kanal-Fader - ∞	-94 dB / -97 dB A-gewichtet
Main Mix @ 0 dB, Kanal-Fader @ 0 dB	-83 dB / -85 dB A-gewichtet

Effekt-Sektion

Wandler	24-Bit Sigma-Delta
Abtastrate	40 kHz

Stromversorgung

Leistungsaufnahme	1002FX: 16 W	1202FX: 17 W
-------------------	--------------	--------------

Netzspannung

USA/Canada	120 V~, 60 Hz, Netzteil MXUL6
U.K./Australia	240 V~, 50 Hz, Netzteil MXUK6
China	220 V~, 50 Hz, Netzteil MXCN6
Europe	230 V~, 50 Hz, Netzteil MXEU6
Japan	100 V~, 60 Hz, Netzteil MXJP6

Abmessungen und Gewichte

1002FX

Maße (H x B x T)	ca. 37 mm / 47 mm x 189 mm x 220 mm
------------------	--

Gewicht (netto) ca. 1,05 kg

1202FX

Maße (H x B x T)	ca. 37 mm / 47 mm x 242 mm x 220 mm
------------------	--

Gewicht (netto) ca. 1,35 kg

Messbedingungen:

- zu 1: 1 kHz rel. zu 0 dBu; 20 Hz - 20 kHz; Line Eingang; Main Ausgang; Gain @ Unity.
zu 2: 20 Hz - 20 kHz; gemessen am Main-Ausgang.
Kanäle 1 - 4 Gain @ Unity; Klangregelung neutral; alle Kanäle auf Main Mix;
Kanäle 1/3 ganz links, Kanäle 2/4 ganz rechts. Referenz = +6 dBu.

Die Fa. BEHRINGER ist stets bemüht, den höchsten Qualitätsstandard zu sichern. Erforderliche Modifikationen werden ohne vorherige Ankündigung vorgenommen. Technische Daten und Erscheinungsbild des Geräts können daher von den genannten Angaben oder Abbildungen abweichen.

6. GARANTIE

§ 1 VERHÄLTNIS ZU ANDEREN GEWÄHRLEISTUNGSRECHTEN UND ZU NATIONALEM RECHT

1. Durch diese Garantie werden die Rechte des Käufers gegen den Verkäufer aus dem geschlossenen Kaufvertrag nicht berührt.
2. Die vorstehenden Garantiebedingungen der Firma BEHRINGER gelten soweit sie dem jeweiligen nationalen Recht im Hinblick auf Garantiebestimmungen nicht entgegenstehen.

§ 2 ONLINE-REGISTRIERUNG

Registrieren Sie bitte Ihr neues BEHRINGER-Gerät möglichst direkt nach dem Kauf unter www.behringer.com (bzw. www.behringer.de) im Internet und lesen Sie bitte die Garantiebedingungen aufmerksam.

Ist Ihr Gerät mit Kaufdatum bei uns registriert, erleichtert dies die Abwicklung im Garantiefall erheblich.

Vielen Dank für Ihre Mitarbeit!

§ 3 GARANTIELEISTUNG

1. Die Firma BEHRINGER (BEHRINGER International GmbH einschließlich der auf der beiliegenden Seite genannten BEHRINGER Gesellschaften, ausgenommen BEHRINGER Japan) gewährt für mechanische und elektronische Bauteile des Produktes, nach Maßgabe der hier beschriebenen Bedingungen, eine Garantie von einem Jahr* gerechnet ab dem Erwerb des Produktes durch den Käufer. Treten innerhalb dieser Garantiefrist Mängel auf, die nicht auf einer der in § 5 aufgeführten Ursachen beruhen, so wird die Firma BEHRINGER nach eigenem Ermessen das Gerät entweder ersetzen oder unter Verwendung gleichwertiger neuer oder erneuerter Ersatzteile reparieren. Werden hierbei Ersatzteile verwendet, die eine Verbesserung des Gerätes bewirken, so kann die Firma BEHRINGER dem Kunden nach eigenem Ermessen die Kosten für diese in Rechnung stellen.

2. Bei berechtigten Garantieansprüchen wird das Produkt frachtfrei zurückgeschickt.

3. Andere als die vorgenannten Garantieleistungen werden nicht gewährt.

§ 4 REPARATURNUMMER

1. Um die Berechtigung zur Garantiereparatur vorab überprüfen zu können, setzt die Garantieleistung voraus, dass der Käufer oder sein autorisierter Fachhändler die Firma BEHRINGER (siehe beiliegende Liste) VOR Einsendung des Gerätes zu den üblichen Geschäftszeiten anruft und über den aufgetretenen Mangel unterrichtet. Der Käufer oder sein autorisierter Fachhändler erhält dabei eine Reparaturnummer.

2. Das Gerät muss sodann zusammen mit der Reparaturnummer im Originalkarton eingeschickt werden. Die Firma BEHRINGER wird Ihnen mitteilen, wohin das Gerät einzusenden ist.

3. Unfreie Sendungen werden nicht akzeptiert.

§ 5 GARANTIEBESTIMMUNGEN

1. Garantieleistungen werden nur erbracht, wenn zusammen mit dem Gerät die Kopie der Originalrechnung bzw. der Kassenbeleg, den der Händler ausgestellt hat, vorgelegt wird. Liegt ein Garantiefall vor, wird das Produkt grundsätzlich repariert oder ersetzt.

2. Falls das Produkt verändert oder angepasst werden muss, um den geltenden nationalen oder örtlichen technischen oder

sicherheitstechnischen Anforderungen des Landes zu entsprechen, das nicht das Land ist, für das das Produkt ursprünglich konzipiert und hergestellt worden ist, gilt das nicht als Material- oder Herstellungsfehler. Die Garantie umfasst im übrigen nicht die Vornahme solcher Veränderungen oder Anpassungen unabhängig davon, ob diese ordnungsgemäß durchgeführt worden sind oder nicht. Die Firma BEHRINGER übernimmt im Rahmen dieser Garantie für derartige Veränderungen auch keine Kosten.

3. Die Garantie berechtigt nicht zur kostenlosen Inspektion oder Wartung bzw. zur Reparatur des Gerätes, insbesondere wenn die Defekte auf unsachgemäße Benutzung zurückzuführen sind. Ebenfalls nicht vom Garantieanspruch erfasst sind Defekte an Verschleißteilen, die auf normalen Verschleiß zurückzuführen sind. Verschleißteile sind insbesondere Fader, Crossfader, Potentiometer, Schalter/Tasten, Röhren, Gitarrensaiten, Leuchtmittel und ähnliche Teile.

4. Auf dem Garantiewege nicht behoben werden des weiteren Schäden an dem Gerät, die verursacht worden sind durch:

- ▲ unsachgemäße Benutzung oder Fehlgebrauch des Gerätes für einen anderen als seinen normalen Zweck unter Nichtbeachtung der Bedienungs- und Wartungsanleitungen der Firma BEHRINGER;
- ▲ den Anschluss oder Gebrauch des Produktes in einer Weise, die den geltenden technischen oder sicherheitstechnischen Anforderungen in dem Land, in dem das Gerät gebraucht wird, nicht entspricht;
- ▲ Schäden, die durch höhere Gewalt oder andere von der Firma BEHRINGER nicht zu vertretende Ursachen bedingt sind.

5. Die Garantieberechtigung erlischt, wenn das Produkt durch eine nicht autorisierte Werkstatt oder durch den Kunden selbst repariert bzw. geöffnet wurde.

6. Sollte bei Überprüfung des Gerätes durch die Firma BEHRINGER festgestellt werden, dass der vorliegende Schaden nicht zur Geltendmachung von Garantieansprüchen berechtigt, sind die Kosten der Überprüfungsleistung durch die Firma BEHRINGER vom Kunden zu tragen.

7. Produkte ohne Garantieberechtigung werden nur gegen Kostenübernahme durch den Käufer repariert. Bei fehlender Garantieberechtigung wird die Firma BEHRINGER den Käufer über die fehlende Garantieberechtigung informieren. Wird auf diese Mitteilung innerhalb von 6 Wochen kein schriftlicher Reparaturauftrag gegen Übernahmen der Kosten erteilt, so wird die Firma BEHRINGER das übersandte Gerät an den Käufer zurücksenden. Die Kosten für Fracht und Verpackung werden dabei gesondert in Rechnung gestellt und per Nachnahme erhoben. Wird ein Reparaturauftrag gegen Kostenübernahme erteilt, so werden die Kosten für Fracht und Verpackung zusätzlich, ebenfalls gesondert, in Rechnung gestellt.

§ 6 ÜBERTRAGUNG DER GARANTIE

Die Garantie wird ausschließlich für den ursprünglichen Käufer (Kunde des Vertragshändlers) geleistet und ist nicht übertragbar. Außer der Firma BEHRINGER ist kein Dritter (Händler etc.) berechtigt, Garantieversprechen für die Firma BEHRINGER abzugeben.

§ 7 SCHADENERSATZANSPRÜCHE

Wegen Schlechtleistung der Garantie stehen dem Käufer keine Schadenersatzansprüche zu, insbesondere auch nicht wegen Folgeschäden. Die Haftung der Firma BEHRINGER beschränkt sich in allen Fällen auf den Warenwert des Produktes.

* Nähere Informationen erhalten EU-Kunden beim BEHRINGER Support Deutschland.

Technische Änderungen und Änderungen im Erscheinungsbild vorbehalten. Alle Angaben entsprechen dem Stand bei Drucklegung. Die hier abgebildeten oder erwähnten Namen anderer Firmen, Institutionen oder Publikationen und deren jeweilige Logos sind eingetragene Warenzeichen ihrer jeweiligen Inhaber. Ihre Verwendung stellt in keiner Form eine Beanspruchung des jeweiligen Warenzeichens oder das Bestehen einer Verbindung zwischen den Warenzeicheninhabern und BEHRINGER® dar. Für die Richtigkeit und Vollständigkeit der enthaltenen Beschreibungen, Abbildungen und Angaben übernimmt BEHRINGER® keinerlei Gewähr. Abgebildete Farben und Spezifikationen können geringfügig vom Produkt abweichen. BEHRINGER®-Produkte sind nur über autorisierte Händler erhältlich. Distributoren und Händler sind keine Handlungsbevollmächtigten von BEHRINGER® und haben keinerlei Befugnis, BEHRINGER® in irgendeiner Weise, sei es ausdrücklich oder durch schlüssiges Handeln, rechtlich zu binden. Diese Bedienungsanleitung ist urheberrechtlich geschützt. Jede Vervielfältigung, bzw. jeder Nachdruck, auch auszugsweise, und jede Wiedergabe der Abbildungen, auch in verändertem Zustand, ist nur mit schriftlicher Zustimmung der Firma BEHRINGER Spezielle Studiotechnik GmbH gestattet. BEHRINGER ist ein eingetragenes Warenzeichen.

ALLE RECHTE VORBEHALTEN. © 2006 BEHRINGER Spezielle Studiotechnik GmbH.
BEHRINGER Spezielle Studiotechnik GmbH, Hanns-Martin-Schleyer-Str. 36-38,
47877 Willich-Müncheide II, Deutschland. Tel. +49 2154 9206 0, Fax +49 2154 9206 4903