

La dotazione del WA360 comprende due cavi non scollegabili: uno è lungo circa 102 mm (4 pollici) e porta un connettore TA4M da collegare al cavo del microfono, l'altro è lungo circa 838 mm (33 pollici) e porta un connettore in miniatura (TA4F) da collegare al jack d'ingresso di un trasmettitore o di un preamplificatore.

CARATTERISTICHE

- Leggero e compatto, dotato di un pratico pulsante di silenziamento/attivazione.
- Si può selezionare la funzione di silenziamento in modo che sia momentanea o continua.
- Eseguite il silenziamento audio senza schiocchi o clic.
- È utilizzabile con microfoni cablati o senza fili dotati di connettore in miniatura, (TA4F)
- È collegabile direttamente a un preamplificatore o un trasmettitore Shure Body-Pack.
- Il pulsante di grande affidabilità garantisce anni e anni di funzionamento.
- Involucro robusto, antiurto.
- Il fermaglio girevole di acciaio inossidabile permette di fissarlo facilmente alla cintura o a una fascia in vita.

INSTALLAZIONE

1. Inserite il connettore miniatura maschio Tini, (TA4M) del cavo del WA360 nel connettore del cavo del microfono.
2. Inserite il connettore miniatura femmina, (TA4F) del cavo del WA360 nel connettore d'ingresso del preamplificatore o del trasmettitore Body-Pack.
3. Facoltativamente, fissate il WA360 alla cintura o alla fascia in vita.

FUNZIONAMENTO

Quando il pulsante di silenziamento/attivazione è rilasciato (SU), il microfono è SILENZIATO. Quando il pulsante è premuto (GIÙ), il microfono è ATTIVATO. Il pulsante è configurabile in modo che la funzione di silenziamento sia momentanea o continua.

Funzionamento a pulsante da silenziamento/attivazione

1. Girate il selettore della funzione nella posizione LOCKING.
2. Per attivare il microfono, premete una volta il pulsante di silenziamento/attivazione.
3. Quando avete finito di usare il microfono, silenziatelo premendo di nuovo il pulsante.

Funzionamento a pulsante da attivazione

1. Girate il selettore della funzione nella posizione MOMENTARY.
2. Mentre usate il microfono, tenete premuto il pulsante di silenziamento/attivazione.
3. Quando avete finito di usare il microfono, rilasciate il pulsante.

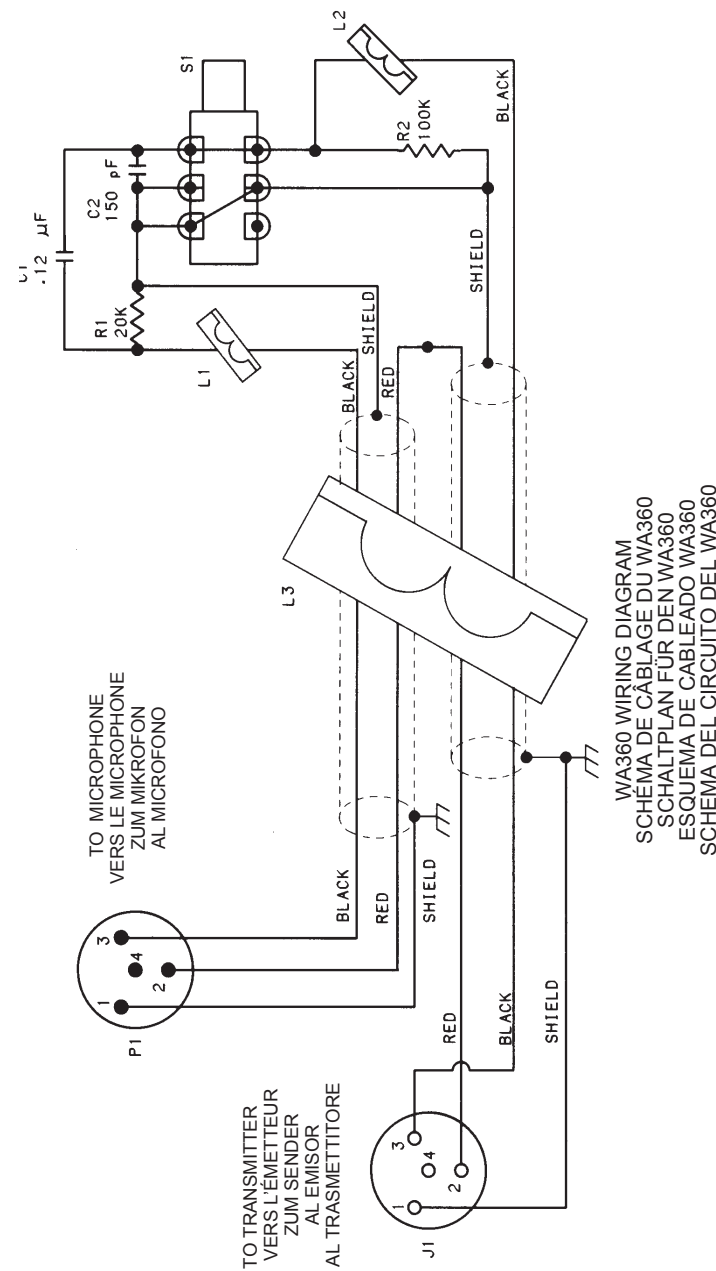
Funzionamento a pulsante "tosse"

1. Girate il selettore della funzione nella posizione LOCKING.
2. Per attivare il microfono, premete una volta il pulsante di silenziamento/attivazione.
3. Per silenziare il microfono, premete il pulsante in modo da portarlo nella posizione di rilascio (SU).
4. Per attivare il microfono, premete il pulsante in modo che rimanga premuto (GIÙ) e continuate a usare il microfono.

COLLEGAMENTI

Al microfono: connettore miniatura maschio (TA4M), con un cavo lungo circa 102 mm (4 pollici).

Al trasmettitore/preamplificatore: connettore femmina TA4M Switchcraft, con un cavo lungo circa 838 mm (33 pollici).



SHURE

SHURE Incorporated Web Address: <http://www.shure.com>
5800 W. Touhy Avenue, Niles, IL 60714-4608, U.S.A.
Phone: 1-847-600-2000 Fax: 1-847-600-1212
In Europe, Phone: 49-7131-72140 Fax: 49-7131-721414
In Asia, Phone: 852-2893-4290 Fax: 852-2893-4055
International Fax: 1-847-600-6446

SHURE

Model WA360 User Guide

WA360 IN-LINE REMOTE MUTE SWITCH



The Shure WA360 lets you remotely mute Shure lavalier microphones during presentations or performances. When installed between a lavalier microphone and a preamplifier or wireless transmitter, the WA360 can function as an audio on/off button, a push-to-talk switch, or a "cough" button. The WA360 is ideal for vocalists, lecturers, clergy, sports referees-anyone who needs easy, instant ability to mute a lavalier microphone.

The WA360 is compatible with all Shure microphones terminated with a Switchcraft TA4F connector. These include Models 839W, WL83, WL83A, WL84, WL84A, WL93, WL183, WL184, WL185, WH10TQG, WH20TQG, WCM16, SM83A, SM84A, MX183, MX184, and MX185.

The WA360 is supplied with two permanently attached cables: an 102 mm (approx. 4 in.) cable with a TA4M connector that attaches to the microphone cable, and an 838 mm (approx. 33 in.) cable with a TA4F connector that attaches to the input jack on a transmitter or preamplifier.

FEATURES

- Small and lightweight, with convenient push-button on/off switch
- Selectable momentary or locking operation
- Provides audio muting without pops or clicks
- Can be used with wired or wireless microphones equipped with a 4-pin female mini connector, (TA4F)
- Plugs directly into a Shure preamplifier or bodypack wireless transmitter
- Ultra-reliable switch for years of dependable service
- Rugged, high-impact case
- Rotatable stainless steel belt clip for easy attachment to belt or waistband

© 2004 Shure Incorporated
27B8671 (Rev. 7)

Printed in U.S.A.

INSTALLATION

1. Plug 4-pin male mini connector (TA4M) from the WA360 cable into the microphone cable connector.
2. Plug 4-pin female mini connector (TA4F) from the WA360 cable into the bodypack transmitter or preamplifier input.
3. Clip the WA360 to your belt or waistband, if desired.

OPERATION

When the ON/OFF button is UP, the microphone is OFF. When the button is DOWN, the microphone is ON. The button can be configured for either locking or momentary operation.

Push On-Push Off Mode

1. Rotate the function selector to the LOCKING position.
2. Press the ON/OFF button once to turn the microphone on.
3. When you are finished speaking, press the ON/OFF button again to turn the microphone off.

Push-to-Talk Mode

1. Rotate the function selector to the MOMENTARY position.
2. Press and hold the ON/OFF button while speaking.
3. Release the ON/OFF button when you are finished speaking.

"Cough" Button Mode

1. Rotate the function selector to the LOCKING position.
2. Press the ON/OFF button once to unmute the microphone.
3. To mute the microphone, press the ON/OFF button so that it is in the UP position.
4. To unmute the microphone, press the ON/OFF button so that it is in the DOWN position and continue speaking.

CONNECTIONS

To Microphone: Male 4-pin mini connector (TA4M), with a cable approximately 102 mm (4 in.) long.

To Transmitter/Preamplifier: Female 4-pin mini connector (TA4F), with a cable approximately 838 mm (33 in.) long.

TÉLÉCOMMANDE DE COUPURE DU SON EN LIGNE WA360

Le WA360 de Shure permet de couper le son à distance sur les micros-cravate Shure durant les présentations et les concerts. Lorsqu'il est installé entre un micro-cravate et un préamplificateur ou un émetteur sans fil, le WA360 peut fonctionner comme interrupteur audio marche-arrêt, bouton à pousser pour parler ou bouton de suppression de la toux. Le WA360 est idéal pour les vocalistes, conférenciers, membres du clergé, arbitres sportifs quiconque souhaite une coupure du son du micro-cravate aisément et instantanément. Le WA360 est compatible avec tous les microphones Shure munis d'un connecteur Switchcraft TA4F. Ce sont les modèles 839W, WL83, WL83A, WL84, WL84A, WL93, WL183, WL184, WL185, WH10TQG, WH20TQG, WCM16, SM83A, SM84A, MX183, MX184 et MX185.

Le WA360 est fourni avec deux câbles à fixation permanente : un câble d'environ 102 mm (4 po) muni d'un connecteur TA4M qui se fixe au câble du microfono et un câble d'environ 838 mm (33 po) muni d'un connecteur TA4F qui se fixe au jack d'entrée d'un émetteur ou d'un préamplificateur.

CARACTÉRISTIQUES

- Petit et léger avec bouton-poussoir d'interrupteur marche-arrêt
- Fonctionnement momentané ou verrouillé au choix
- Coupe le son audio sans claquements ni crépitements
- Peut être utilisé avec les microphones câblés ou sans fil munis d'un connecteur miniature, (TA4F)
- Se branche directement sur un préamplificateur ou un émetteur sans fil de poche Shure
- Interrupteur ultra fiable pour des années de service fiable
- Corps robuste, résistant aux chocs
- Attache pour ceinture rotative en acier inoxydable qui se fixe facilement sur une ceinture ou un vêtement

INSTALLATION

- Brancher le miniature connecteur mâle (TA4M) du câble du WA360 au connecteur du câble du microphone.
- Brancher le connecteur miniature femelle (TA4F) du câble du WA360 à l'émetteur de poche ou à l'entrée du préamplificateur.
- Fixer le WA360 à la ceinture ou à la taille du vêtement si cela est souhaitable.

UTILISATION

Lorsque le bouton MARCHE-ARRÊT est SORTI, le microphone est DÉSACTIVÉ. Lorsqu'il est ENFONCÉ, le microphone est ACTIVÉ. Le bouton peut être configuré pour l'utilisation momentanée ou à verrouillage.

Mode bouton-poussoir

- Tourner le sélecteur de fonction à la position LOCKING (verrouillage).
- Appuyer une fois sur le bouton MARCHE-ARRÊT pour activer le microphone.
- À la fin du discours, appuyer de nouveau sur ce bouton pour désactiver le microphone.

Mode pousser pour parler

- Tourner le sélecteur de fonction à la position MOMENTARY (momentanée).
- Appuyer sur le bouton MARCHE-ARRÊT et le maintenir enfoncé durant le discours.
- Le lâcher à la fin du discours.

Mode suppression de la toux

- Tourner le sélecteur de fonction à la position LOCKING (verrouillage).
- Appuyer une fois sur le bouton MARCHE-ARRÊT pour activer le microphone.
- Pour couper le son, appuyer sur le bouton de façon qu'il soit SORTI.
- Pour réactiver le microphone, appuyer sur le bouton MARCHE-ARRÊT de façon à ce qu'il soit ENFONCÉ et continuer à parler.

CONNEXIONS

Au microphone :connecteur miniature mâle (TA4M) avec un câble d'environ 102 mm (4 po) de long.

À l'émetteur / au préamplificateur : connecteur miniature femelle (TA4F) avec un câble d'environ 838 mm (33 po) de long.

IN-LINE-SCHALTER WA360 ZUM FERNGESTEUERTEN EIN-/AUSSCHALTEN VON MIKROFONEN

Das Zubehörteil WA360 von Shure ermöglicht es Ihnen, Shure-Lavalier-Mikrofone bei Präsentationen oder Vorstellungen stummzuschalten. Zwischen einem Lavalier-Mikrofon und einem Vorverstärker oder drahtlosen Sender eingeschleift kann der WA360 als Audio-Ausschalter, als „Push-to-talk“-Schalter oder als Räuspertaste dienen. Der WA360 ist ideal für Sänger, Redner, Geistliche, Schiedsrichter-kurzum alle, die ein Lavalier-Mikrofon praktisch und schnell stummschalten möchten.

Der WA360 ist mit allen Shure-Mikrofonen kompatibel, die einen miniatur TA4F-Steckverbinder haben. Dazu zählen die Modelle 839W, WL83, WL83A, WL84, WL84A, WL93, WL183, WL184, WL185, WH10TQG, WH20TQG, WCM16, SM83A, SM84A, MX183, MX184 und MX185.

Der WA360 wird mit zwei festmontierten Kabeln geliefert: ein ungefähr 102 mm (4 in.) langes Kabel mit TA4M-Stecker zum Anschluß an das Mikrofongabel und ein ungefähr 838 mm (33 in.) langes Kabel mit TA4F-Stecker zum Anschluß an die Eingangsbuchse eines Senders oder Vorverstärkers.

TECHNISCHE EIGENSCHAFTEN

- Klein und leicht mit praktischem Ein/Aus-Druckschalter
- Betrieb wählbar zwischen momentan und verriegelt
- Tonstummschaltung ohne Pop- oder Klickgeräusche
- Für drahtgebundene oder drahtlose Mikrofone mit miniatur Stecker einsetzbar (TA4F)
- Läßt sich direkt an einen Shure-Vorverstärker oder einen Taschensender anschließen
- Extrem zuverlässig für jahrelangen problemlosen Einsatz
- Robustes, stoßfestes Gehäuse
- Drehbarer Gürtelclip aus rostfreiem Stahl zur einfachen Befestigung am Gürtel oder Bund

MONTAGE

- Den Miniatur-Stecker (männlich)TA4M, des WA360-Kabels mit dem Stecker des Mikrofongabels verbinden.
- Den Miniatur-Stecker (weiblich) des WA360-Kabels mit der Eingangsbuchse des Taschensenders oder des Vorverstärkers verbinden.
- Den WA360 auf Wunsch am Gürtel oder Bund befestigen.

BETRIEB

Wenn die EIN/AUS-Taste nicht gedrückt wird, ist das Mikrofon AUSGESCHALTET. Wenn die Taste gedrückt wird, ist das Mikrofon EINGESCHALTET. Die Taste kann entweder für Verriegelungs- oder Momentanbetrieb konfiguriert werden.

Betriebsart „Einschalten/Ausschalten“

- Den Funktionswahlschalter in die VERRIEGELUNGS-Stellung drehen.
- Einmal auf die EIN/AUS-Taste drücken, um das Mikrofon einzuschalten.
- Nach dem Sprechen wieder auf die EIN/AUS-Taste drücken, um das Mikrofon auszuschalten.

Betriebsart „Sprechen auf Tastendruck“

- Den Funktionswahlschalter in die MOMENTAN-Stellung drehen.
- Den EIN/AUS-Schalter beim Sprechen gedrückt halten.
- Den EIN/AUS-Schalter nach dem Sprechen loslassen.

Betriebsart „Räuspertaste“

- Den Funktionswahlschalter in die VERRIEGELUNGS-Stellung drehen.
- Einmal auf die EIN/AUS-Taste drücken, um die Stummschal-tung des Mikrofons aufzuheben.
- Zum Stummschalten des Mikrofons die EIN/AUS-Taste drücken, so daß sie in der Stellung „OBEN“ ist.
- Wenn die Stummschaltung des Mikrofons aufgehoben werden soll, die EIN/AUS-Taste drücken, so daß diese in der Stellung UNTEN ist, und dann weitersprechen.

Anschlüsse

Zum Mikrofon: Miniatur TA4M-Stecker mit einem ungefähr 102 mm (4 in.) langen Kabel.

Zum Sender/Vorverstärker: Miniatur TA4F-Stecker mit einem un-gefähr 838 mm (33 in.) langen Kabel.

INTERRUPTOR SILENCIADOR REMOTO EN LINEA WA360

El interruptor Shure WA360 permite silenciar los micrófonos de corbata Shure durante presentaciones o representaciones. Cuando se instala entre un micrófono de corbata y un preamplificador o emisor inalámbrico, el WA360 puede funcionar como interruptor silenciador de audio, interruptor de "pulsar para hablar", o botón de silenciamiento temporal. El WA360 es ideal para cantantes, oradores, clero, árbitros- en definitiva, para toda persona que necesite silenciar el emisor portátil de modo instantáneo.

El WA360 es compatible con todos los micrófonos Shure con conectores conector miniatura modelo TA4F. Entre éstos se incluyen los modelos 839W, WL83, WL83A, WL84, WL84A, WL93, WL183, WL184, WL185, WH10TQG, WH20TQG, WCM16, SM83A, SM84A, MX183, MX184 y MX185.

El WA360 cuenta con dos cables permanentemente conectados: un cable de aproximadamente 102 mm (4 pulg) con un conector TA4M que se conecta al cable del micrófono y otro de aproximadamente 838 mm (33 pulg) con un conector TA4F que se conecta al jack de entrada de un emisor o preamplificador.

CARACTERÍSTICAS

- Pequeño y ligero, con cómodo botón de activación
- Su funcionamiento puede seleccionarse entre momentáneo y con dispositivo de bloqueo
- Silencia la señal de audio sin causar chasquidos o ruidos
- Puede usarse con micrófonos de conexión por cable o inalámbricos equipados con conectores miniatura TA4F
- Se enchufa directamente a un preamplificador Shure o emisor inalámbrico de unidad portátil
- Interruptor altamente fiable que brinda años de servicio seguro
- Caja resistente a impactos
- Gancho de acero inoxidable para cinturón giratorio para fijarlo al cinturón o cinturilla

INSTALACION

- Enchufe el conector macho conector miniatura (TA4M), del cable del WA360 al conector del cable del micrófono.
- Enchufe el conector miniatura hembra (TA4F) del cable del WA360 al conector de entrada del emisor de unidad portátil o del preamplificador.
- Engánchese el WA360 al cinturón o cinturilla, si así se desea.

USO

Cuando el botón está HACIA ARRIBA, el micrófono está DESCONECTADO. Cuando el botón está HACIA ABAJO, el micrófono está CONECTADO. El botón puede configurarse para quedar-se trabado en cada posición o para funcionamiento momentáneo.

Modo de pulsar para activar/desactivar

- Gire el selector de función a la posición de bloqueo (LOCKING).
- Pulse el botón una vez para conectar el micrófono.
- Al terminar de hablar, pulse el botón nuevamente para desconectar el micrófono.

Modo de "pulse para hablar"

- Gire el selector de función a la posición de momentáneo (MOMENTARY).
- Mantenga oprimido el botón mientras se habla.
- Suelte el botón al terminar de hablar.

Modo de botón de silenciamiento temporal

- Gire el selector de función a la posición de bloqueo (LOCKING).
- Pulse el botón una vez para activar el micrófono.
- Para silenciar el micrófono, pulse el botón de modo que quede HACIA ARRIBA.
- Para activar el micrófono, pulse el botón de modo que quede HACIA ABAJO y continúe hablando.

CONEXIONES

Al micrófono: Conector miniatura TA4M (macho) con un cable de aproximadamente 102 mm (4 pulg).

Al emisor/preamplificador: Conector miniatura TA4F (hembra) con un cable de aproximadamente 838 mm (33 pulg).

INTERRUTTORE DI SILENZIAMENTO A DISTANZA IN LINEA WA360

INTERRUTTORE DI SILENZIAMENTO A DISTANZA IN LINEA WA360

L'interruttore WA360 Shure permette di silenziare a distanza un microfono lavalier Shure. Installato tra un microfono lavalier e un preamplificatore o un trasmettitore di un radiomicrofono, il WA360 può funzionare come interruttore audio di silenziamento/attivazione, come interruttore a pulsante per l'attivazione del microfono o come pulsante “tosse”. È ideale per cantanti, oratori, arbitri sportivi -- chiunque debba essere in grado di silenziare facilmente e istantaneamente un microfono lavalier.

Il WA360 è compatibile con tutti i microfoni Shure terminati con un connettore miniatura TA4F . Tra questi sono inclusi i modelli 839W, WL83, WL83A, WL84, WL84A, WL93, WL183, WL184, WL185, WH10TQG, WH20TQG, WCM16, SM83A, SM84A, MX183, MX184 e MX185.